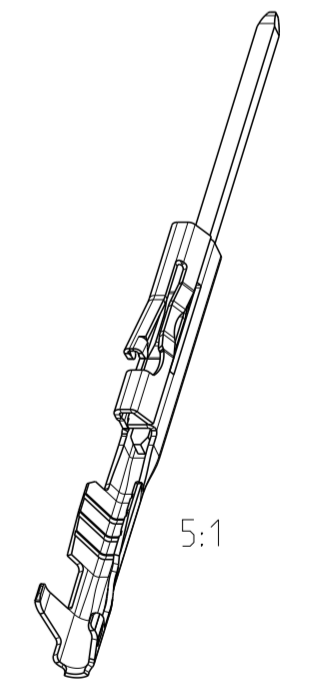
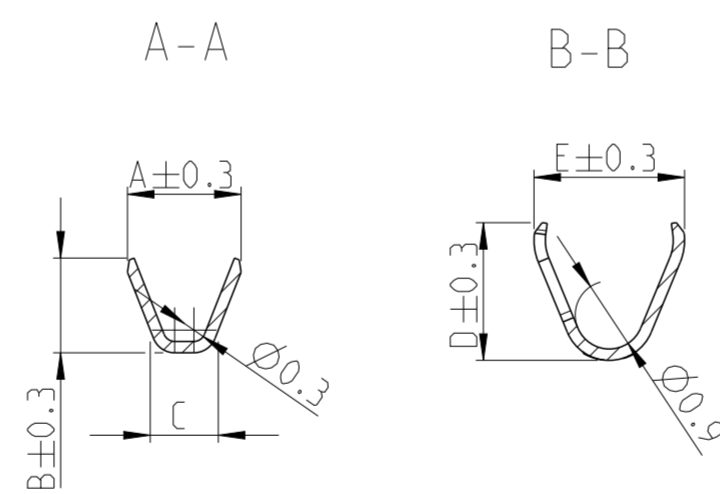
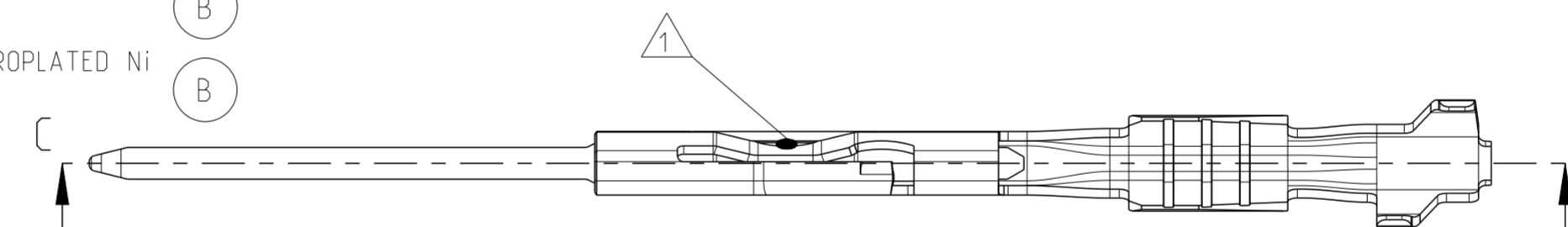
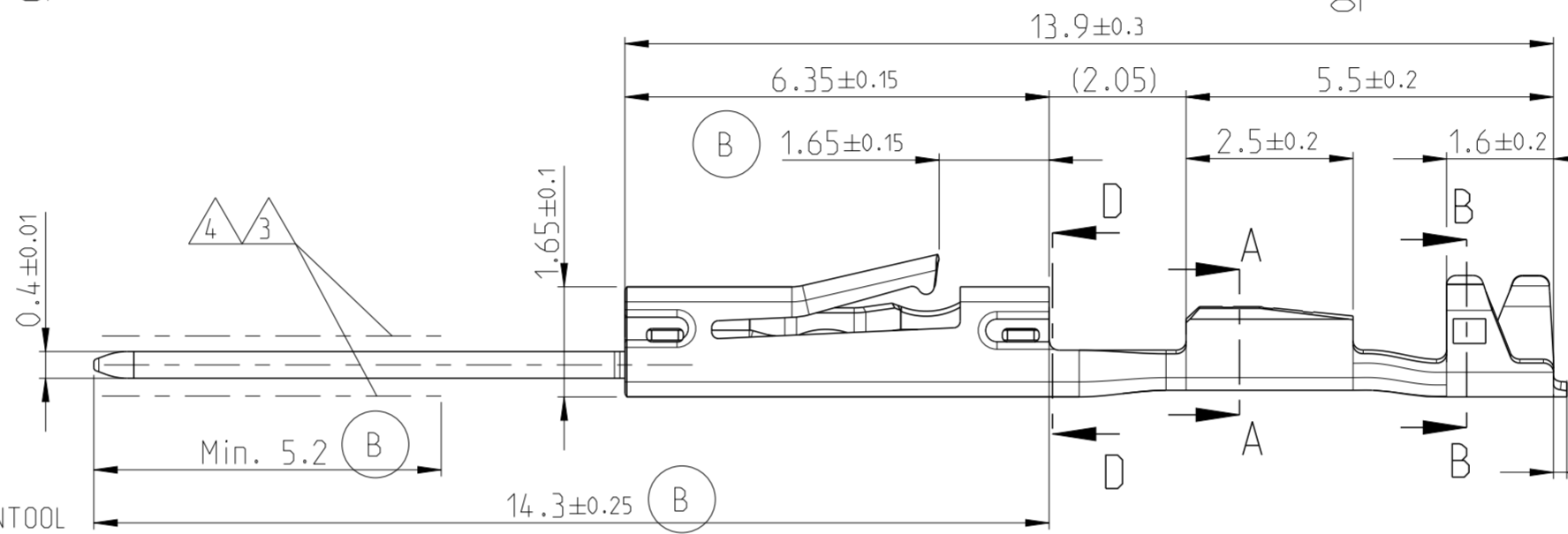
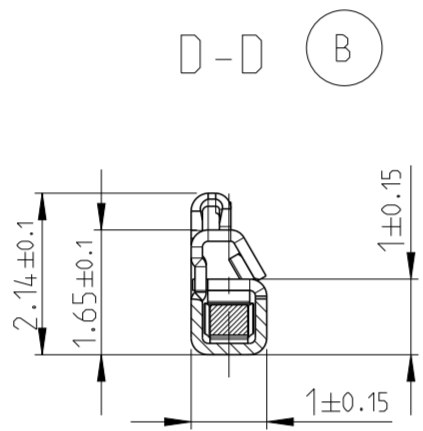
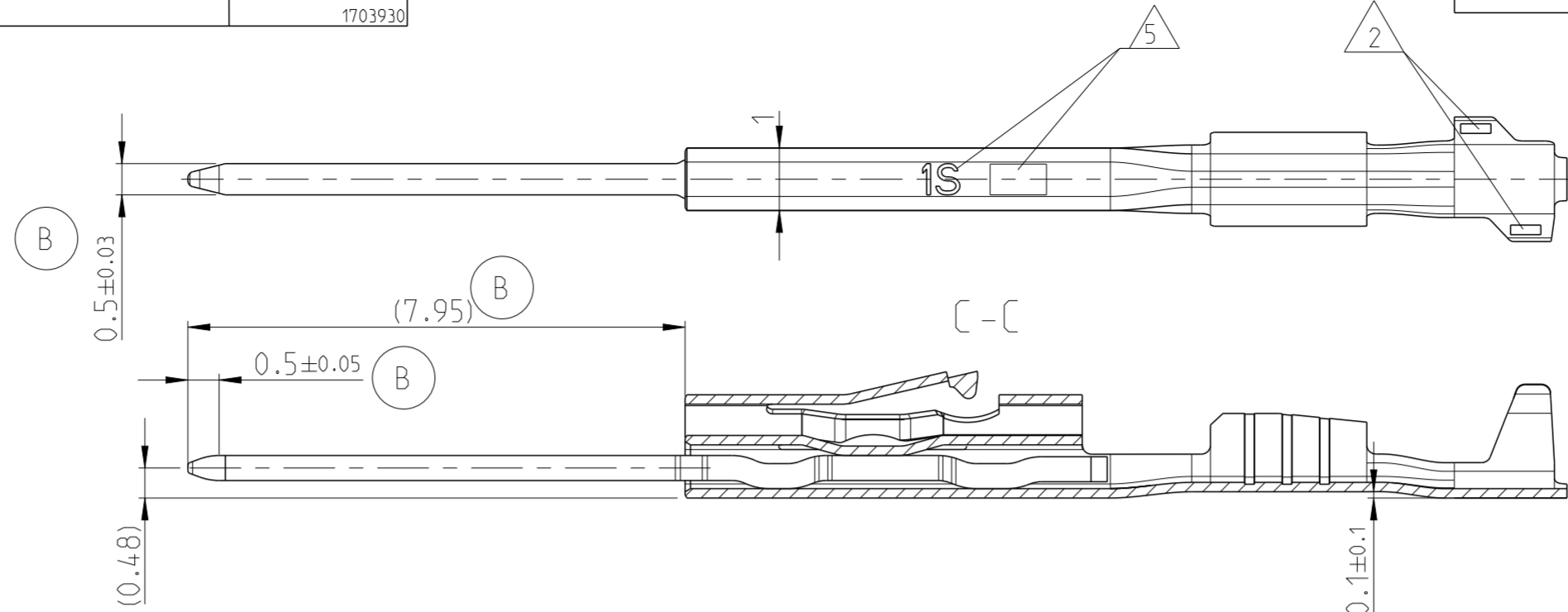


P	LTR	DESCRIPTION	DATE	DWN	APVD
B		ECR-16-016602	23NOV2016	SM	AL



NOTES

- 1 LASER WELDED
Lasergeschweisst
- 2 REVISION STATUS, MANUFACTURING LOCATION CODE AND CODE OF PRODUCTION TOOL
Revisionsstand, Produktionsstandortcode und Werkzeugcode
- 3 CONTACT AREA TAB 1-5µm SELECTIV ELECTROPLATED SILVER OVER 1-3µm ELECTROPLATED Ni
Kontaktzone 1-5µm selektiv galvanisch versilbert ueber 1-3µm galvanisch Ni
- 4 CONTACT AREA TAB 1-3µm SELECTIV ELECTROPLATED TIN OVER 1-2.3µm ELECTROPLATED Ni
Kontaktzone 1-3µm selektiv galvanisch verzinkt ueber 1-2.3µm galvanisch Ni
- 5 VARIANTS MARKING AND DATE CODE
Varianten Markierung und Datumscode
- 6 STANDARD CONTACT EXTRACTION TOOL TE 1355968-1
Standard Kontaktentriegelungswerkzeug
- 7 THE MANUFACTURER CAN CHANGE DETAILS OF THE DESIGN
Einzelheiten der Ausfuehrung bleiben dem Hersteller ueberlassen
- 8 ONLY THE GERMAN-LANGUAGE VERSION SHALL BE BINDING
Massgebend ist der deutsche Text
- 9 FOR FLR-CONDUCTOR ACCORDING TO DIN 72551-6 AS WELL AS REINFORCED WIRE ACCORDING LV 112-4
Nur fuer FLR-Leitungen nach sowie zugverstaerke Leitung nach
- 10 PROCESSING ACCORDING TO TE SPECIFICATION AND CORRESPONDING CUSTOMER REQUIREMENTS
Verarbeitung nach TE Spezifikation und entsprechenden Kundenvorschriften

1...-1 /-3 AS SHOWN wie gezeichnet

ORDER NO. Bestell-Nr. Strip Bandware	REV	WIRE RANGE Drahtgroessen- bereich (mm ²)	INSULATION-Ø Isolation-Ø (mm)	BODY Kontaktkoerper	TAB Flachstecker	Markierung MARKING	BODY Kontaktkoerper	TAB Flachstecker	WIRE CRIMP Draht-Crimp	INSULATION CRIMP Isolationscrimp
1-2236905-3	B	0.22...0.35	0.95...1.30	CuSn8	CuSn8	2S	TIN PLATED verzinkt	3	A = 1.7 B = 1.5 C = 1.05	D = 2.0 E = 2.0
1-2236905-1	B			CuSn8	CuSn8	2	TIN PLATED verzinkt	4		
2236905-3	B	0.13...0.17	0.85...1.10	CuSn8	CuSn8	1S	TIN PLATED verzinkt	3	A = 1.6 B = 1.3 C1 = 0.9	D = 1.9 E = 2.0
2236905-1	B			CuSn8	CuSn8	1	TIN PLATED verzinkt	4		
				MATERIAL Werkstoff		5	SURFACE Oberflaeche			

DIESE ZEICHNUNG IST EIN KONTROLLIERTES DOKUMENT. BEMASSUNGEN UND TOLERANZEN GEMAESS GPS (ISO STANDARDS).

THIS DRAWING IS A CONTROLLED DOCUMENT. DIMENSIONING AND TOLERANCING PER GPS (ISO STANDARDS).

TOLERANCING ISO 8015
TOLERIERUNG ISO 8015

W. Dietrich
A. Lehner

TE Connectivity

Nano TAB 0.5x0.4
Kontakt
TERMINAL

SCALE MASSSTAB 10:1 SHEET BLATT 1 OF 1 REV B

X-ON Electronics

Largest Supplier of Electrical and Electronic Components

Click to view similar products for [Automotive Connectors](#) category:

Click to view products by [TE Connectivity](#) manufacturer:

Other Similar products are found below :

[003-018-000](#) [60993906-B](#) [72.330.1035.1](#) [73.353.4028.0](#) [F358300-B](#) [F407400](#) [776880-1](#) [827153-1](#) [8N1515-32-24P](#) [9-1326729-8](#) [925474-1](#)
[928905-1](#) [964562-4](#) [968782-1](#) [98891-1012](#) [12004475-L](#) [12041318-B](#) [12052466](#) [12015909](#) [1-21030-1](#) [12041318](#) [12047957](#) [12185550](#)
[12336-12](#) [12147304](#) [13681974](#) [13755420](#) [13783086](#) [13830674](#) [13832576](#) [13542772](#) [1393425-2](#) [13964573](#) [1428188-1](#) [1437287-3](#) [1438231-](#)
[5](#) [1428188-2](#) [DS00-7P-090](#) [DS07-19S-5020](#) [1456983-5](#) [1456987-7](#) [APD-7CP-H](#) [APK-SB25A10L](#) [1452931-2](#) [15317331](#) [15355238](#)
[15435215](#) [15491972](#) [15305306](#) [15369261](#)