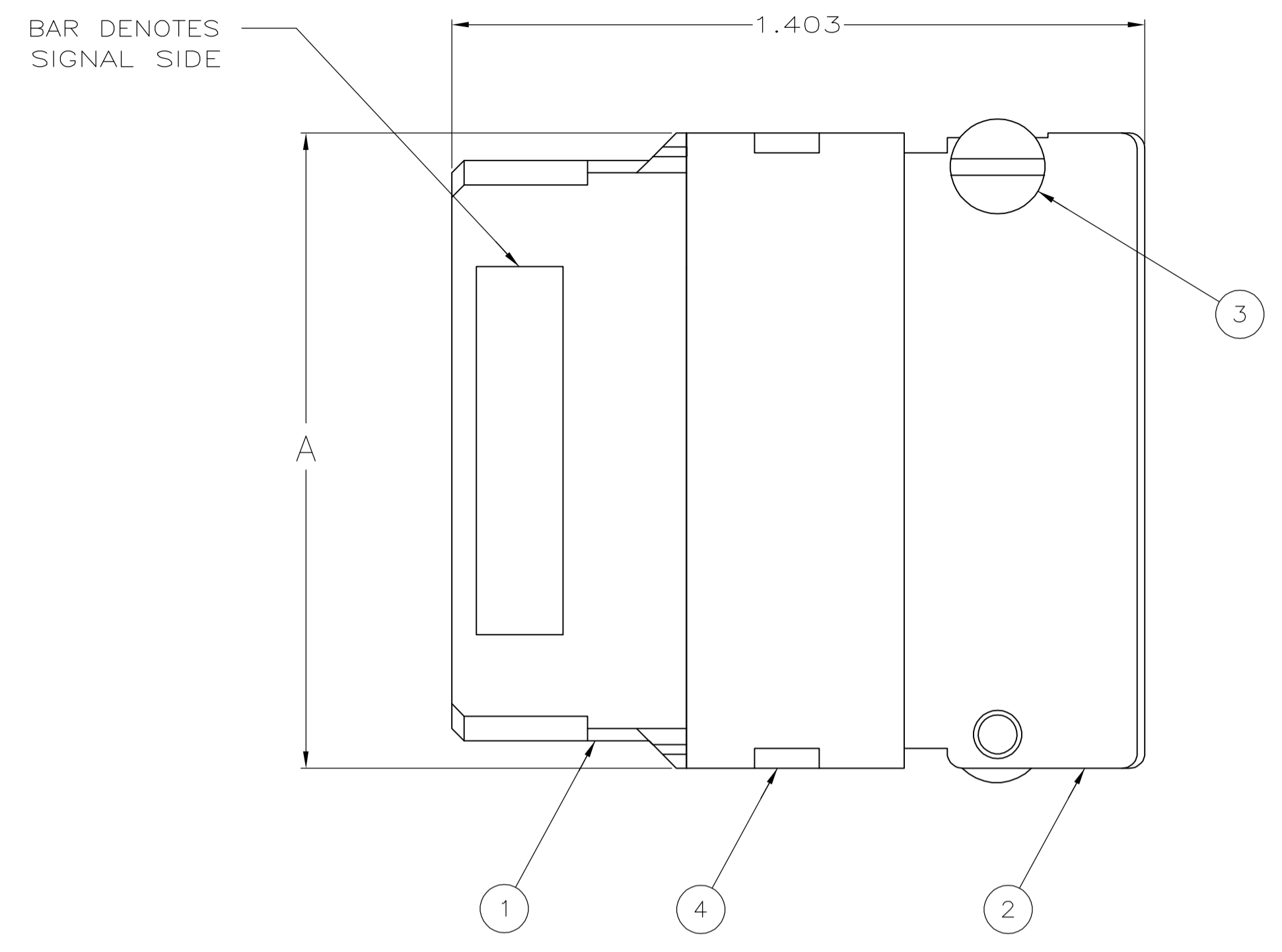
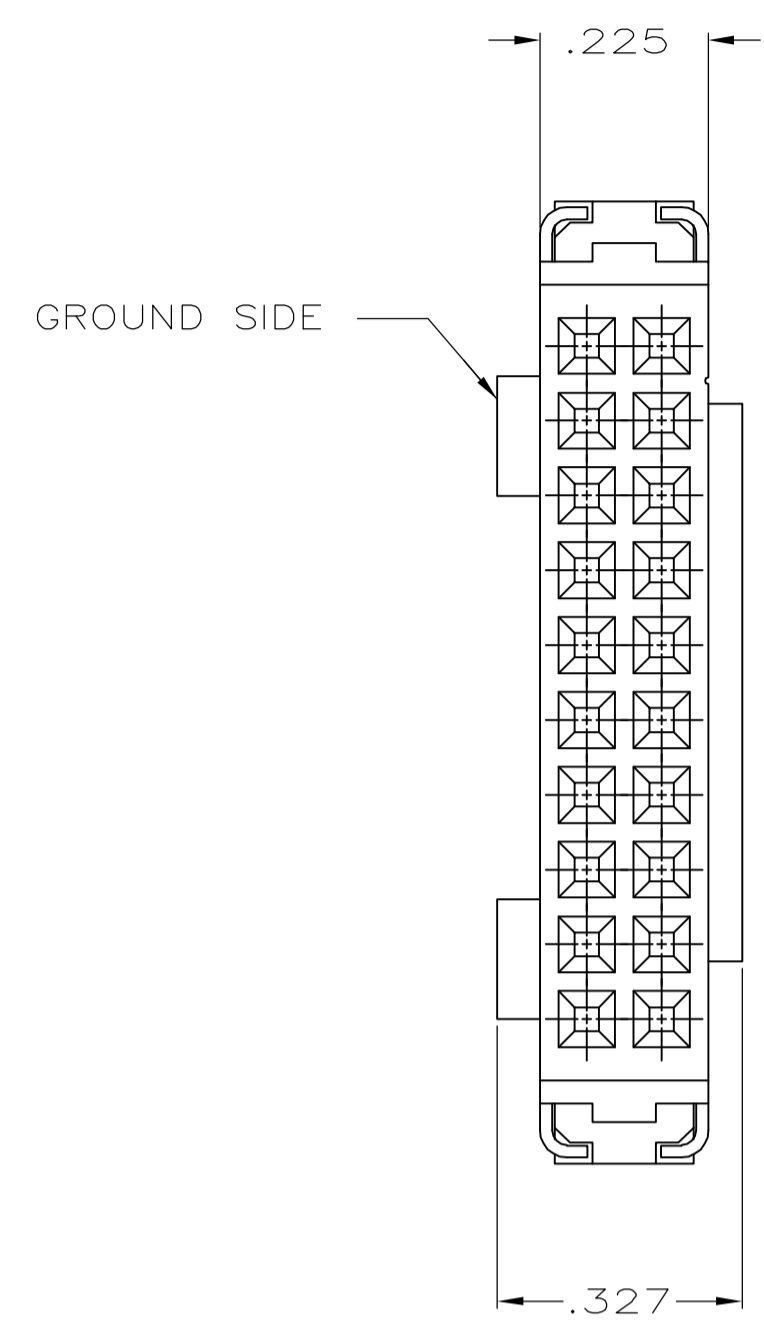
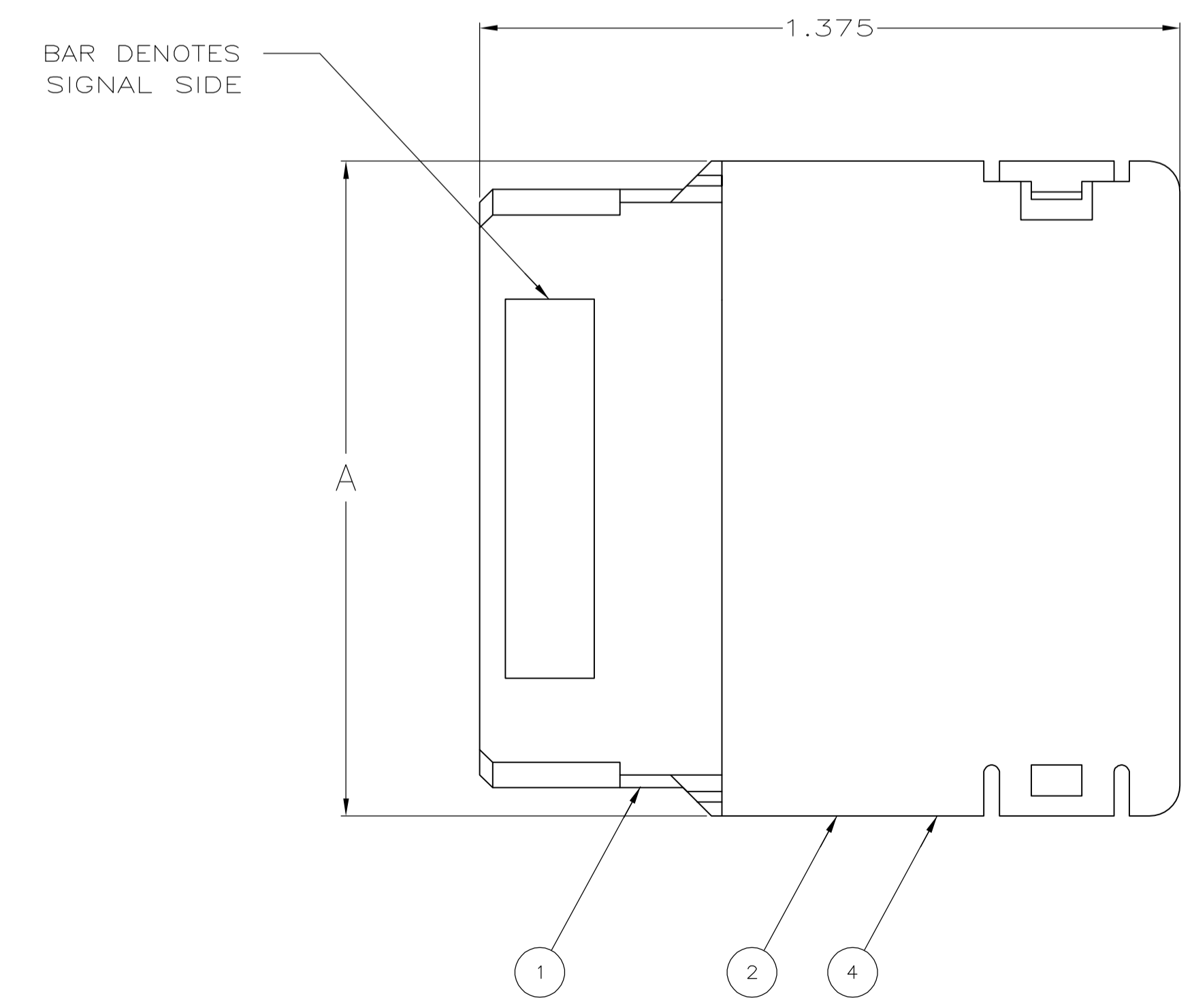
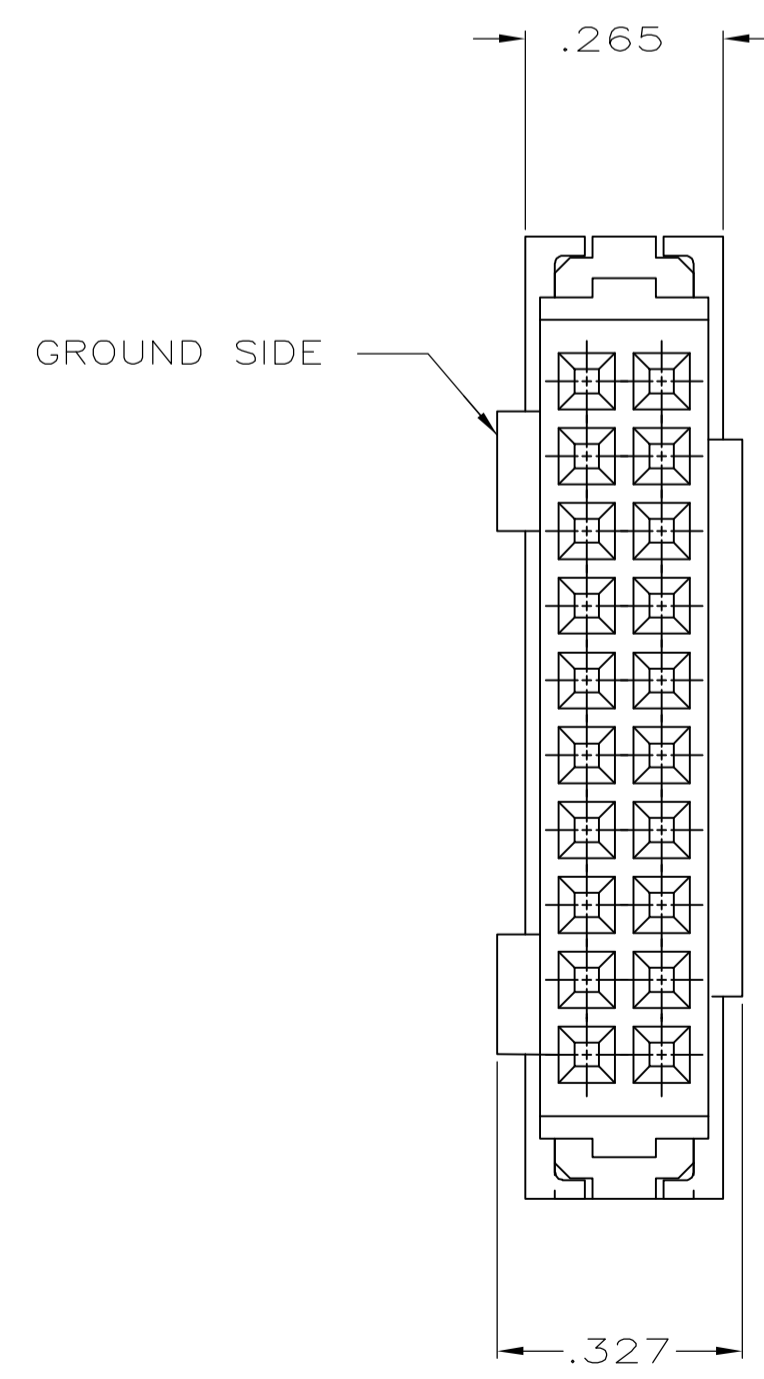


LOC		DIST		P		F		ZONE		LTR		REVISIONS		
CF	39											DESCRIPTION	DATE	APPD
											F	REVISED AND REDRAWN PER AJ-3922	10-37-89	JLG
											J	PER ECR-07-000697	10JAN07	JAK



CLAMP STYLE X



CLAMP STYLE Y

2.786	2-228097-3	3-22798-1	226306-5	I	X	2-226732-2	2-226733-2
2.286	1-228097-8	3-22798-1	226306-1	I	X	1-226732-7	1-226733-7
1.986	1-228097-5	3-22798-1	226306-2	I	X	1-226732-4	1-226733-4
1.826	1-228097-4	3-22798-1	1-226306-2	I	X	1-226732-3	1-226733-3
1.586	1-228097-1	3-22798-1	226306-3	I	X	1-226732-0	1-226733-0
1.286	228097-8	3-22798-1	226306-4	I	X	226732-7	226733-7
1.086	228097-6	-	226730-8	I	Y	226732-5	226733-5
.986	228097-5	-	226730-7	I	Y	226732-4	226733-4
.886	228097-4	-	226730-6	I	Y	226732-3	226733-3
.786	228097-3	-	226730-5	I	Y	226732-2	226733-2
.686	228097-2	-	226730-4	I	Y	226732-1	226733-1
A	④ FOAM QTY=2	③ SCREW QTY=2	② CLAMP HALF QTY=2	STYLE		① HOUSING ASSEMBLY QTY=1	PART NUMBER

DO NOT SCALE PRINT. UNLESS SPECIFIED DIMENSIONS IN mm [INCHES]		TOLERANCES ON :		NAME		PART NO	
2 PLC DEC ± -	3 PLC DEC ± -	ANGLES ± -		DR J.L.GROFT 10-17-89	CHK D.LAMAN 1-29-90	AMP INCORPORATED Harrisburg, Pa. 17105	
MATERIAL -	FINISH -	WEIGHT -		APPD J.HACKMAN 1-31-90	APPD D.LAMAN 2-1-90	HOUSING KIT, DETENT LATCHING, RIBBON COAX	
				APPLICATION SPEC -	PRODUCT SPEC -	SIZE D	CAGE CODE 00779
						SCALE 4:1	DRAWING NO 226733
							SHEET 1 OF 1

X-ON Electronics

Largest Supplier of Electrical and Electronic Components

Click to view similar products for [RF Cable Assemblies](#) category:

Click to view products by [TE Connectivity](#) manufacturer:

Other Similar products are found below :

[573/2](#) [73-6311-6](#) [73-6353-3](#) [73-6364-6](#) [MDB1-9SH001](#) [MDM-15PH003L-K139](#) [MDM-21PH003L-K139](#) [MIKQ6-7SH076](#) [R288940005](#)
[RMTB1-6PHY0102](#) [145111-05-12.00](#) [1661-C-24](#) [2192](#) [CA-628485-A43](#) [24P104C24J1-012](#) [24P104C24P1-006](#) [24P104C24P1-018](#)
[24P203C24P2-006](#) [24P204C24J1-003](#) [172-2150-EX](#) [1800920920914PJ](#) [FCB-3030-ALT](#) [21117-046](#) [21117-050](#) [PCX-24-50](#) [24P103C24P2-](#)
[003](#) [25P203C25P2-003](#) [R284008001](#) [R285426000](#) [R288940003](#) [R288940008](#) [RF179-74BJ3-77RP1-0305](#) [RMTB1-15PHY0102](#) [RMTB1-](#)
[8PHY0102](#) [4814-BB-24](#) [500-181-R-ACC](#) [MIKQ6-7SH023](#) [5260-72](#) [314-120](#) [JR4N1-CL1-6F](#) [JR4R3-CL1-4F](#) [JT2N1-CL1-1F](#) [JT2T1-CL1-](#)
[6F](#) [4814-K-48](#) [RN-UFL-SMA6](#) [100E151JW3600X](#) [CCNTN2-MM-LL335-26](#) [73-6310-50](#) [73-6351-25](#) [73-6353-25](#)