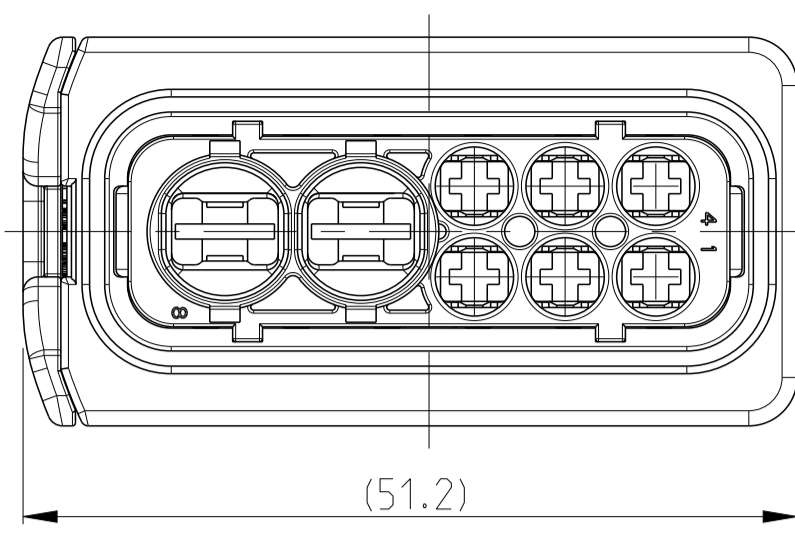
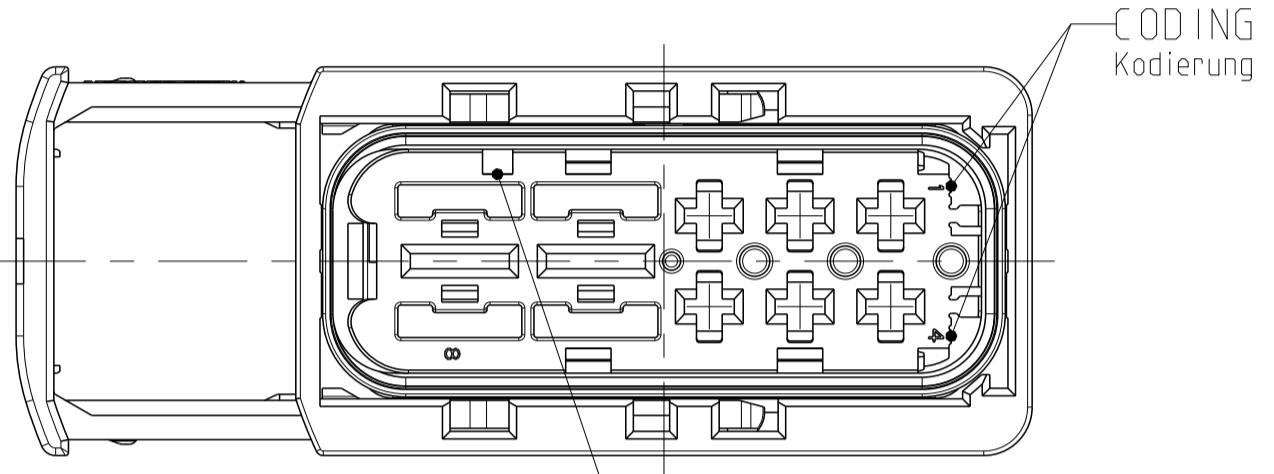


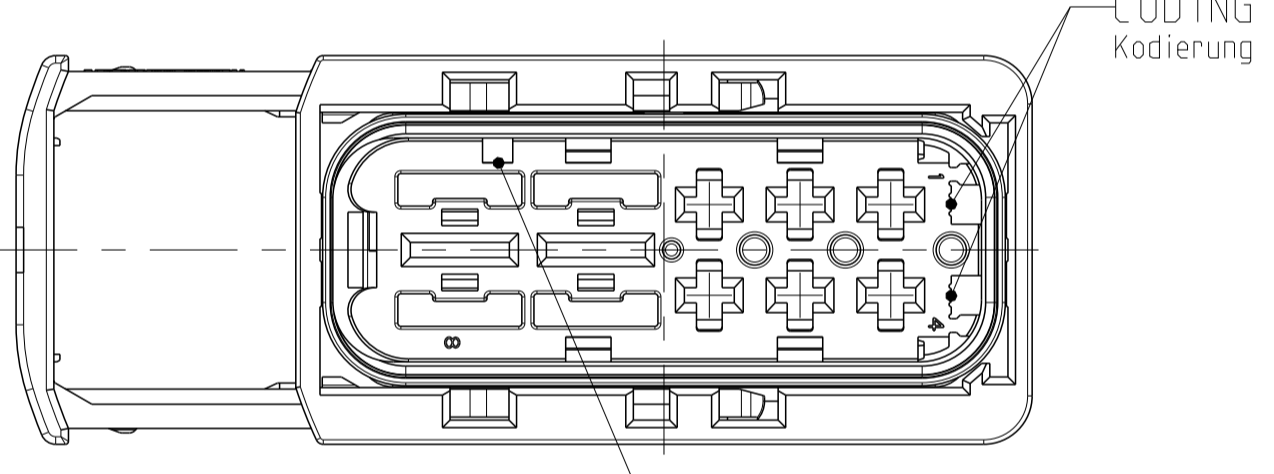
SLIDE IN LOCKED POSITION  
 Schieber in Verriegelungsposition



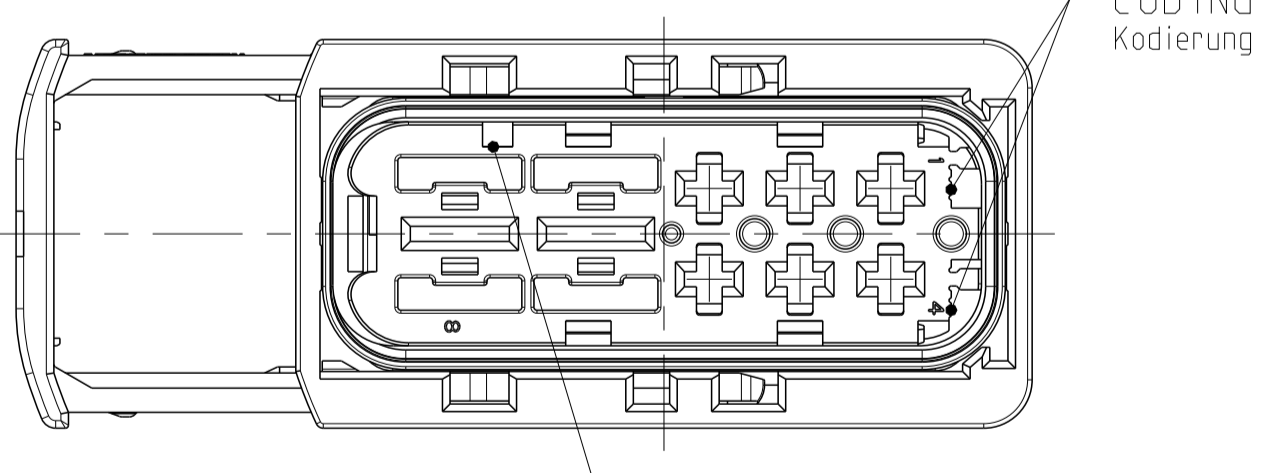
CODING A  
 Kodierung  
 PN 1-2299782-X



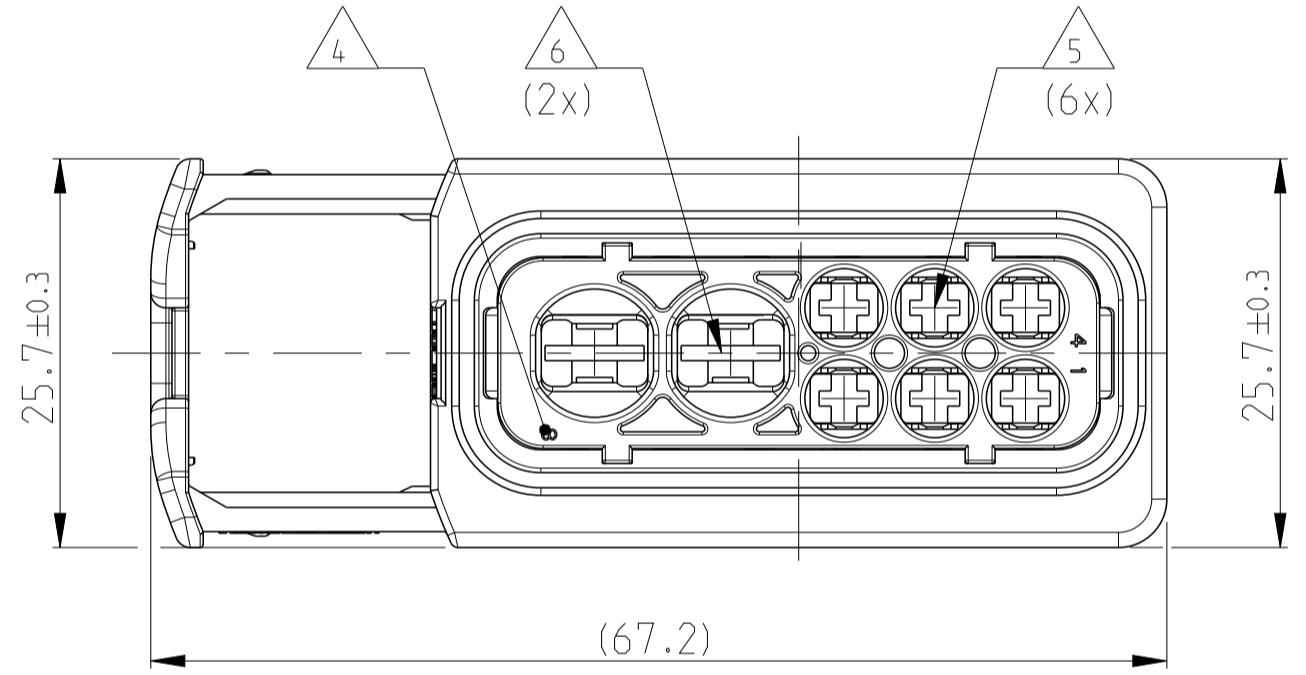
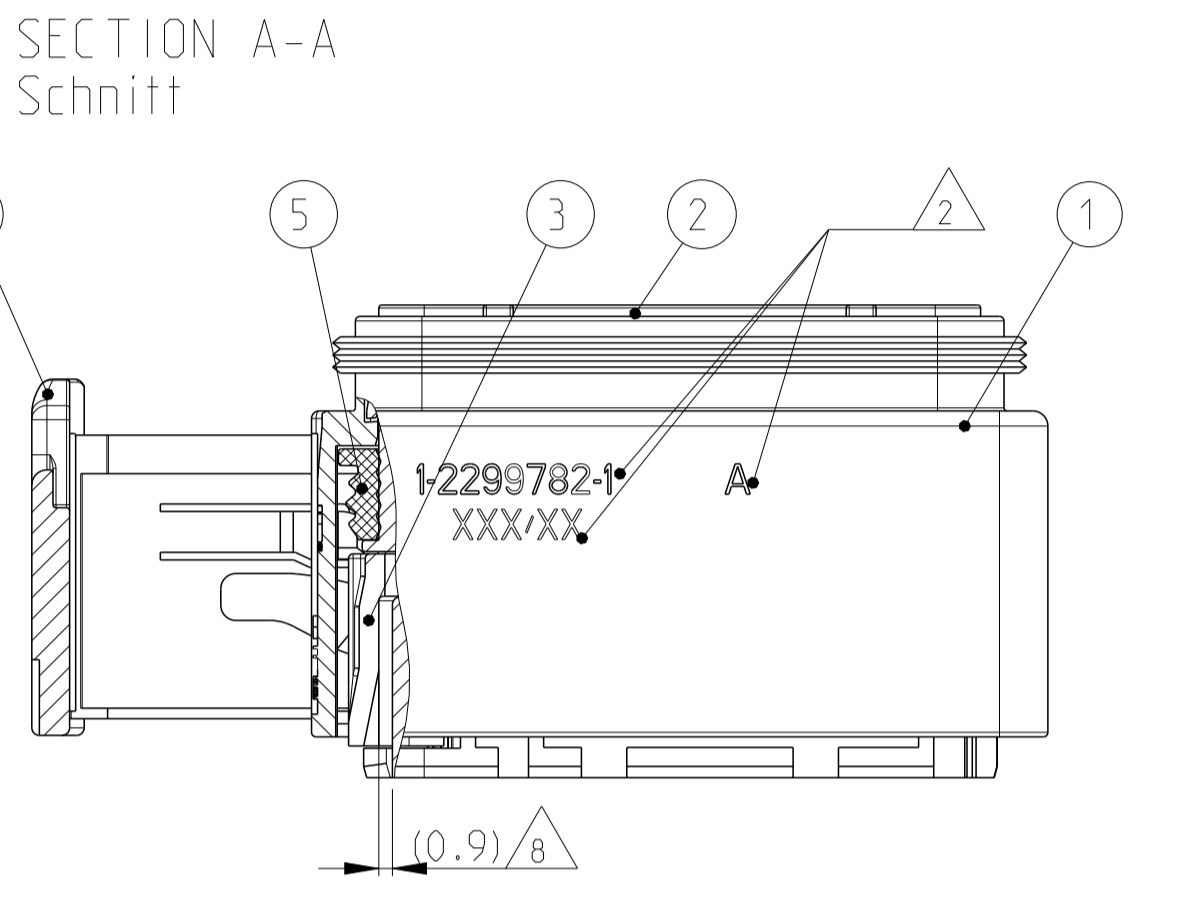
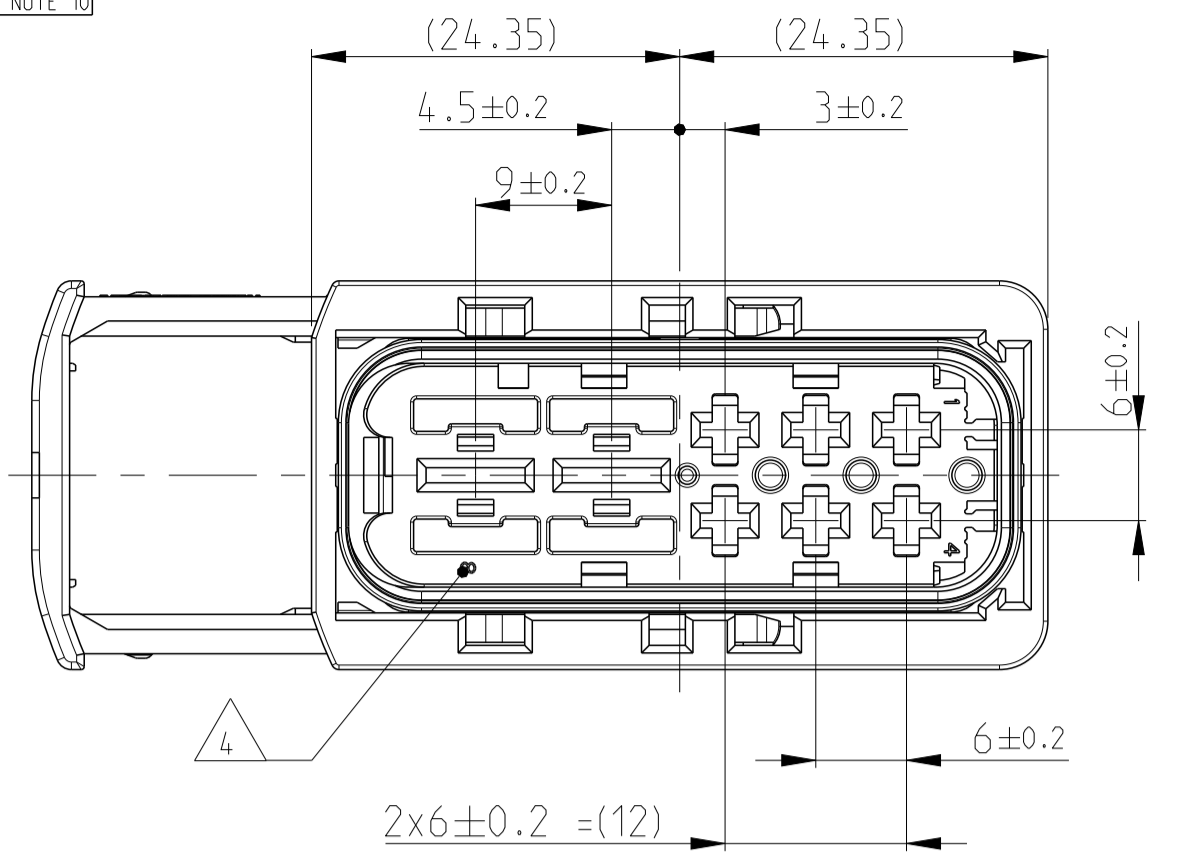
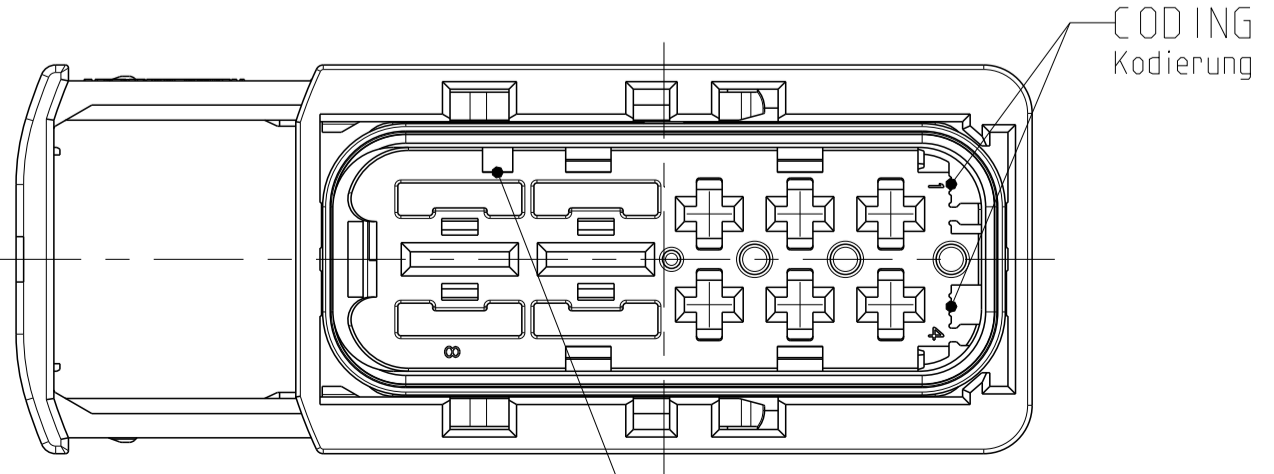
CODING B  
 Kodierung  
 PN 2-2299782-X



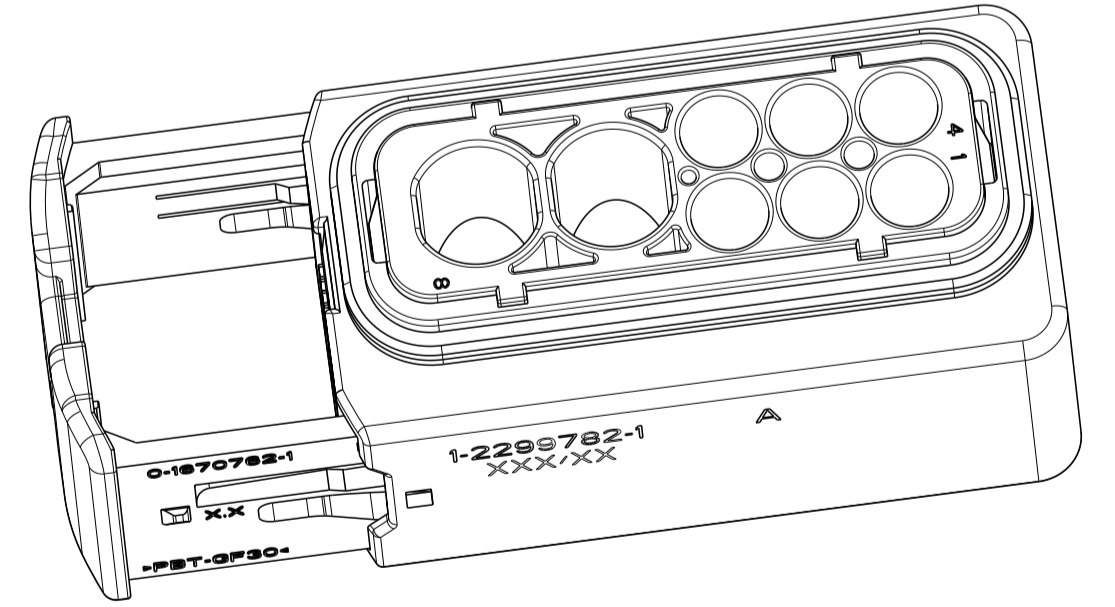
CODING C  
 Kodierung  
 PN 3-2299782-X



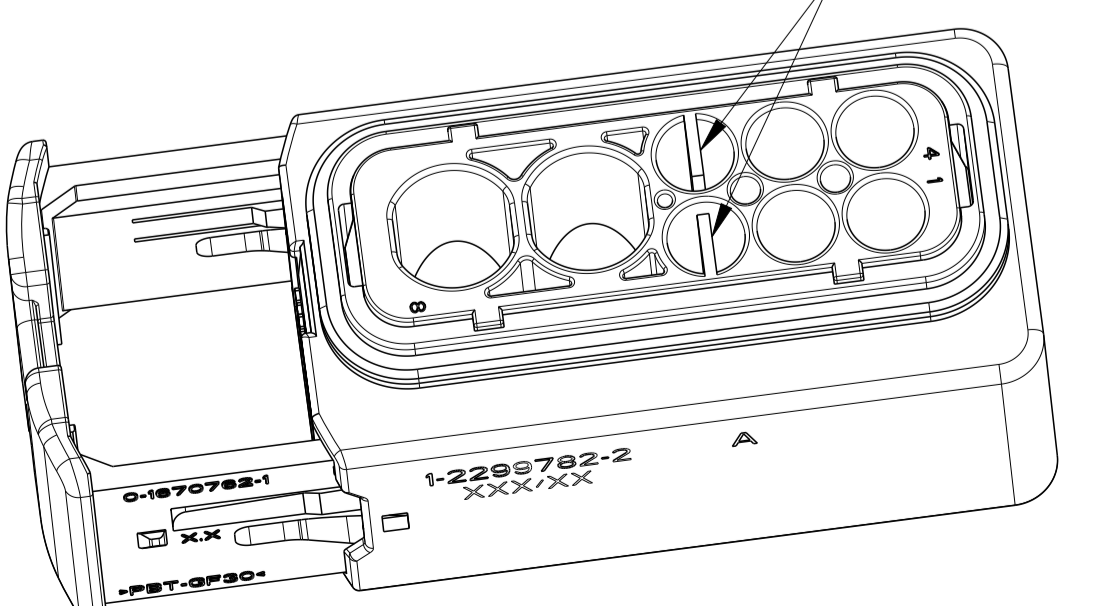
CODING D  
 Kodierung  
 PN 4-2299782-X



8 POS.  
 PN X-2299782-1



6 POS.  
 PN X-2299782-2

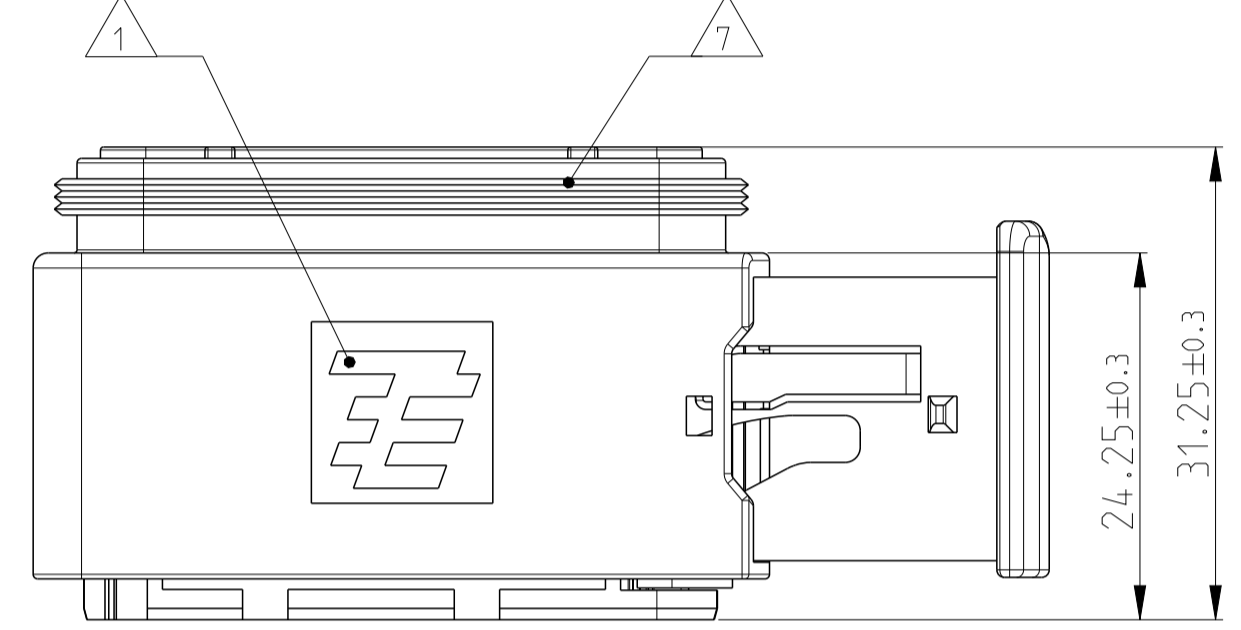
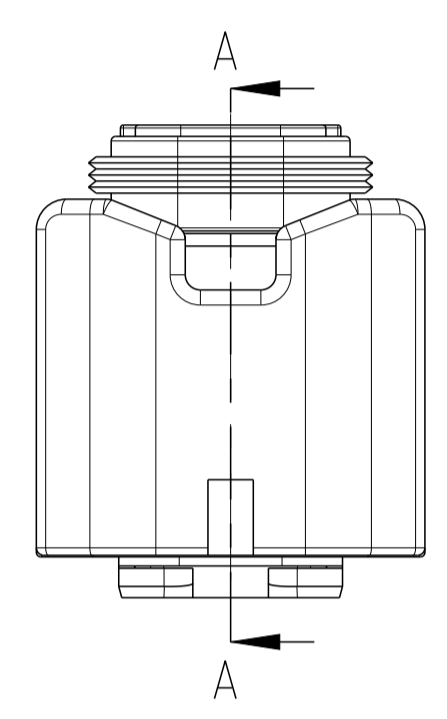
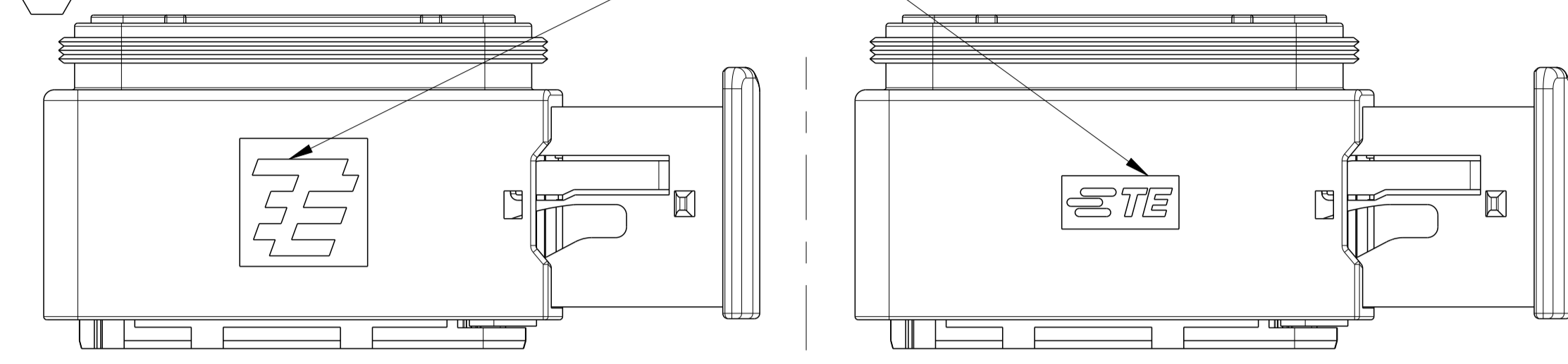


1-2299782-1 AS SHOWN  
 1-2299782-1 wie gezeigt

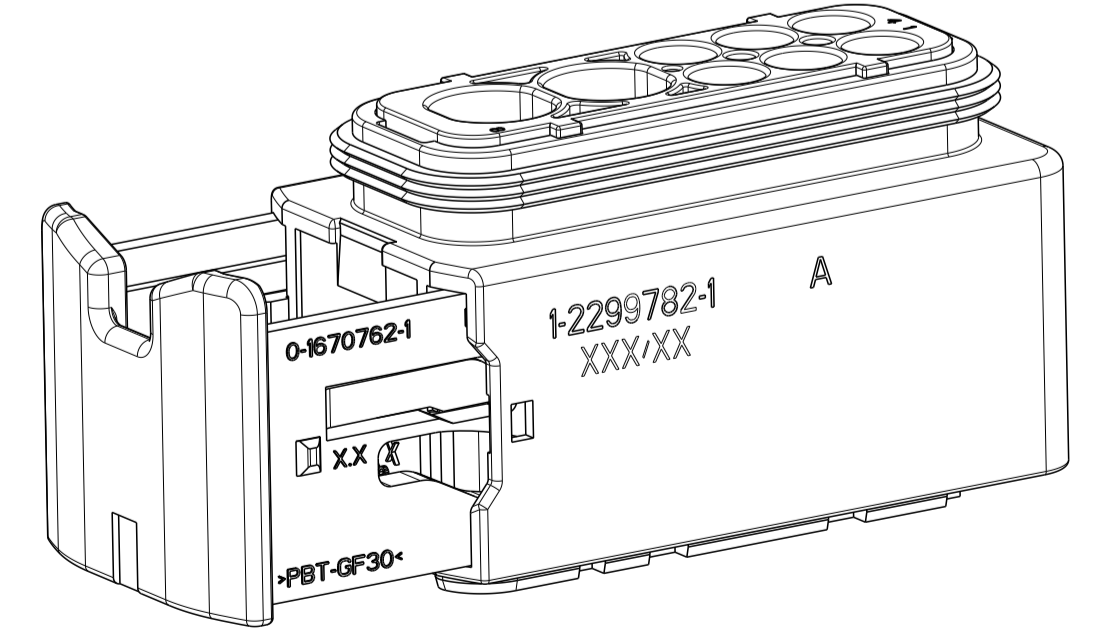
DELIVERY CONDITION:  
 Lieferzustand:

SECONDARY LOCKING AND SLIDE  
 IN PRE-LOCKED POSITION  
 2. Kontaktsicherung und Schieber  
 in Vorraststellung

TE LOGO RELATED TO MOLDING TOOL  
 TE LOGO abhängig vom Spritzgusswerkzeug



- NOTES  
 Bemerkungen
- 1 TE LOGO  
TE Logo
  - 2 ASSY PN/REV., PRODUCTION DATE (CALENDAR DAY/YEAR):  
LASER MARKING  
Assy PN/Rev., Produktionsdatum (Kalendertag/Jahr):  
Laserbeschriftung
  - 3 BULK PACKAGING IN CORRUGATED BOX  
Schüttgut im Versandkarton
  - 4 CAVITY NUMBERING  
Kammer Bezeichnung
  - 5 CAVITIES MATED WITH AMP MCP 2.8  
SEE PRODUCT GROUP DRAWING  
TE NO: 1355036  
MAX. WIRE SIZE: 2.5mm<sup>2</sup> FLR (AWG 12 TXL)  
Kontaktkammern passend fuer AMP MCP 2.8  
siehe Produktgruppenzeichnung  
TE Nr: 1355036  
max. Drahtgroessenbereich: 2.5mm<sup>2</sup> FLR (AWG 12 TXL)
  - 6 CAVITIES MATED WITH AMP MCP 6.3K  
SEE PRODUCT GROUP DRAWING  
TE NO: 1241438  
MAX. WIRE SIZE: 6.0mm<sup>2</sup> FLR (AWG 9 TXL)  
Kontaktkammern passend fuer AMP MCP 6.3K  
siehe Produktgruppenzeichnung  
TE Nr: 1241438  
max. Drahtgroessenbereich: 6.0mm<sup>2</sup> FLR (AWG 9 TXL)
  - 7 SUITABLE COVERS SEE DRAWING:  
Passende Kappen siehe Zeichnung.
  - 8 SLIDING DISTANCE OF SECONDARY LOCKING  
Verschiebeweg der 2. Kontaktsicherung
  - 9 FITS TO TE INTERFACE DRAWING 114-18799-1  
Passend zur Ausfuhrungsvorschrift 114-18799-1
  - 10 SUITABLE COUNTERPART SEE DRAWING:  
passendes Gegenstueck siehe Drawing
  - 11 MALFUNCTION CAUSED BY LACQUER IS NOT  
COVERED BY TYCO ELECTRONICS WARRANTY.  
Funktionsbeeintraechtigung durch Lackieren liegt nicht im  
Einfluss und Gewährleistungsumfang von Tyco Electronics.
  - 12 CAVITY NUMBER 3 AND 6 ARE CLOSED  
Kammer Nr. 3 und 6 sind geschlossen



| TE ORDER-NO.<br>TE Bestell-Nr. | REV. | NO. OF POS.<br>Polzahl | CODE<br>Kodierung | COLOR OF<br>CAVITY BLOCK<br>Farbe des<br>Kammerblocks | QUANTITY<br>Stueck | ITEM<br>NO<br>ASSY |
|--------------------------------|------|------------------------|-------------------|---|--------------------|--------------------|
| 4-2299782-2                    | A    | 6                      | D                 | BLUE<br>blau  | 1                  | 8                  |
| 3-2299782-2                    | A    | 6                      | C                 | GREEN<br>gruen  | 1                  | 7                  |
| 2-2299782-2                    | A    | 6                      | B                 | GREY<br>grau  | 1                  | 6                  |
| 1-2299782-2                    | A    | 6                      | A                 | BLACK<br>schwarz                                      | 1                  | 5                  |
| 4-2299782-1                    | A    | 8                      | D                 | BLUE<br>blau  | 1                  | 4                  |
| 3-2299782-1                    | A    | 8                      | C                 | GREEN<br>gruen  | 1                  | 3                  |
| 2-2299782-1                    | A    | 8                      | B                 | GREY<br>grau  | 1                  | 2                  |
| 1-2299782-1                    | A    | 8                      | A                 | BLACK<br>schwarz                                      | 1                  | 1                  |

THIS DRAWING IS A CONTROLLED DOCUMENT.  
 DIESER ZEICHNUNGSDRUCK IST EIN DURCH AMP KONTROLLIERTES DOKUMENT.  
 ANFORDERUNG AN DEN VERLEIHENDE VERLEIHER: BEI JEDEM WECHSEL DER ANFORDERUNG BEIHEREN SIE AMP ANFORDERUNG.

TE CONNECTIVITY  
 TE Connectivity

OWN: C. Schnepfer 15JAN2016  
 CHK: B. Kosch 18JAN2016  
 APVD: E. Eberwein 18JAN2016

NAME: 8POS.MIXED.REC.HSG.ASSY.SLD  
 pos. AMP MCP 2.8K/6.3. Buchsengehaeuse  
 HDSCS - GROUP E

SIZE: A1  
 CAGE CODE: 00779  
 DRAWING NO: 2299782

WEIGHT: 30.9g  
 CUSTOMER DRAWING

SCALE: 2:1  
 SHEET: 1 OF 1  
 REV: A3

## X-ON Electronics

Largest Supplier of Electrical and Electronic Components

*Click to view similar products for [Automotive Connectors](#) category:*

*Click to view products by [TE Connectivity](#) manufacturer:*

Other Similar products are found below :

[003-018-000](#) [60403001](#) [60993906-B](#) [M902-2131](#) [M902-2161](#) [M902-2344](#) [72.330.1035.1](#) [73.353.4028.0](#) [F119300-B](#) [F166900](#) [F258300-B](#)  
[F358300-B](#) [F407400](#) [F444110](#) [F487000](#) [F509500B-B](#) [827153-1](#) [8N1515-32-24P](#) [9-1326729-8](#) [925474-1](#) [928905-1](#) [964562-4](#) [968782-1](#)  
[GT17SA-8DS-HU](#) [98891-1012](#) [98947-1016](#) [12004147](#) [12004475-L](#) [12010290](#) [12010309-B](#) [12015454](#) [12020219-B](#) [12041318-B](#) [12052225-](#)  
[L](#) [12052466](#) [12064869](#) [12004327-B](#) [12015308](#) [12015384](#) [12015909](#) [1-21030-1](#) [12041254](#) [12041318](#) [12047946-B](#) [12047957](#) [12047957-L](#)  
[12059473](#) [12066261](#) [12110546](#) [12110546-B](#)