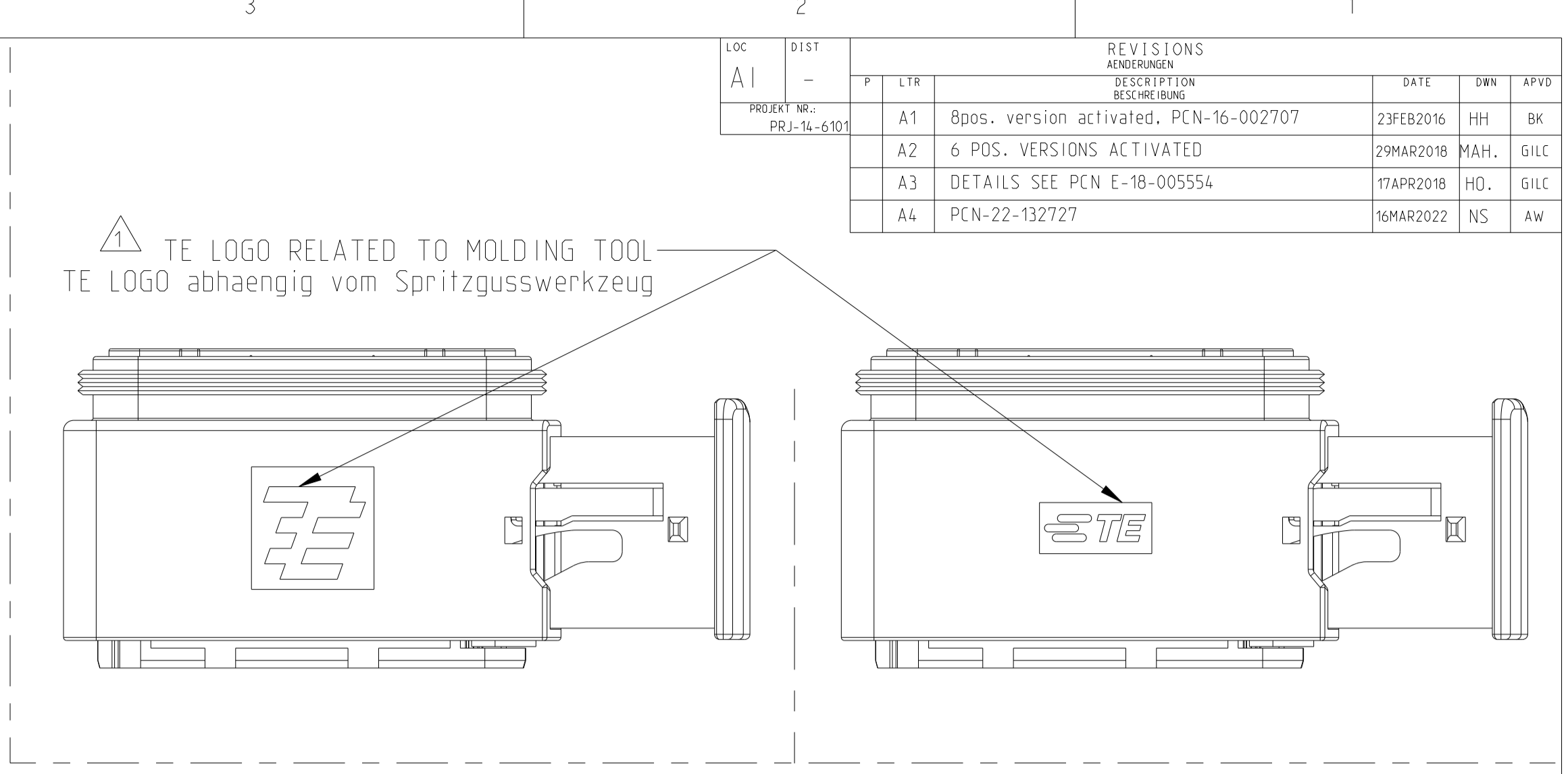


1-2299782-1 AS SHOWN
1-2299782-1 wie gezeigt

DELIVERY CONDITION:
Lieferzustand:

SECONDARY LOCKING AND SLIDE
IN PRE-LOCKED POSITION
2. Kontaktsicherung und Schieber
in Vorraststellung



| LOC | DIST | REV | LTN | REVISIONS ÄNDERUNGEN DESCRIPTION BESCHREIBUNG | DATE | OWN | APPV |
|-----|------|-----|-----|--|-----------|------|------|
| A1 | - | | | 8pos. version activated. PCN-16-002707 | 23FEB2016 | HH | BK |
| | | A1 | | 6 POS. VERSIONS ACTIVATED | 29MAR2018 | MAH. | GILC |
| | | A2 | | DETAILS SEE PCN E-18-005554 | 17APR2018 | HD. | GILC |
| | | A3 | | PCN-22-132727 | 16MAR2022 | NS | AW |

- NOTES**
Bemerkungen
- 1 TE LOGO
TE Logo
 - 2 ASSY PN/REV., PRODUCTION DATE (CALENDAR DAY/YEAR):
LASER MARKING
Assy PN/Rev., Produktionsdatum (Kalendertag/Jahr):
Laserbeschriftung
 - 3 BULK PACKAGING IN CORRUGATED BOX
Schüttgut im Versandkarton
 - 4 CAVITY NUMBERING
Kammer Bezeichnung
 - 5 CAVITIES MATED WITH AMP MCP 2.8
SEE PRODUCT GROUP DRAWING
TE NO: 1355036
MAX. WIRE SIZE: 2.5mm² FLR (AWG 12 TXL)
Kontaktkammern passend fuer AMP MCP 2.8
siehe Produktgruppenzeichnung
TE Nr: 1355036
max. Drahtgroessenbereich: 2.5mm² FLR (AWG 12 TXL)
 - 6 CAVITIES MATED WITH AMP MCP 6.3K
SEE PRODUCT GROUP DRAWING
TE NO: 1241438
MAX. WIRE SIZE: 6.0mm² FLR (AWG 9 TXL)
Kontaktkammern passend fuer AMP MCP 6.3K
siehe Produktgruppenzeichnung
TE Nr: 1241438
max. Drahtgroessenbereich: 6.0mm² FLR (AWG 9 TXL)
 - 7 SUITABLE COVERS SEE DRAWING:
Passende Kappen siehe Zeichnung.
 - 8 SLIDING DISTANCE OF SECONDARY LOCKING
Verschiebeweg der 2. Kontaktsicherung
 - 9 FITS TO TE INTERFACE DRAWING 114-18799-1
Passend zur Ausfuhrungsvorschrift 114-18799-1
 - 10 SUITABLE COUNTERPART SEE DRAWING:
passendes Gegenstueck siehe Zeichnung.
 - 11 MALFUNCTION CAUSED BY LACQUER IS NOT
COVERED BY TYCO ELECTRONICS WARRANTY.
Funktionsbeeinträchtigung durch Lackieren liegt nicht im
Einfluss und Gewährleistungsumfang von Tyco Electronics.
 - 12 CAVITY NUMBER 3 AND 6 ARE CLOSED
Kammer Nr. 3 und 6 sind geschlossen

| ITEM NO | DESCRIPTION | MATERIAL | COLOR | ITEM NO |
|---------|---|----------------|---------|---------|
| 5 | FEHL Dichtung | WHITE | weiss | 5 |
| 4 | U-SLIDE U-Schieber | YELLOW | gelb | 4 |
| 3 | SECONDARY LOCKING DEVICE zweite Kontaktsicherung | YELLOW | gelb | 3 |
| 2 | 2nd. KAMMERBLOCK, Kodierung, "D" | BLUE | blau | 2 |
| 2 | 2nd. KAMMERBLOCK, Kodierung, "D" | GREEN | gruen | 2 |
| 2 | 2nd. KAMMERBLOCK, Kodierung, "C" | GREY | grau | 2 |
| 2 | 2nd. KAMMERBLOCK, Kodierung, "B" | BLACK | schwarz | 2 |
| 2 | 2nd. KAMMERBLOCK, Kodierung, "A" | BLACK | schwarz | 2 |
| 2 | 2nd. KAMMERBLOCK, Kodierung, "D" | BLUE | blau | 2 |
| 2 | 2nd. KAMMERBLOCK, Kodierung, "C" | GREEN | gruen | 2 |
| 2 | 2nd. KAMMERBLOCK, Kodierung, "C" | GREY | grau | 2 |
| 2 | 2nd. KAMMERBLOCK, Kodierung, "B" | BLACK | schwarz | 2 |
| 2 | 2nd. KAMMERBLOCK, Kodierung, "A" | BLACK | schwarz | 2 |
| 1 | RECEPTACLE HOUSING Buchsengehäuse | PBT-GF30 / V-0 | schwarz | 1 |

| TE ORDER-NO. | REV. | NO. OF POS. | CODE | COLOR OF CAVITY BLOCK | QUANTITY | ITEM NO |
|--------------|------|-------------|------|-----------------------|----------|---------|
| 4-2299782-2 | A | 6 | D | BLUE | 1 | 8 |
| 3-2299782-2 | A | 6 | C | GREEN | 1 | 7 |
| 2-2299782-2 | A | 6 | B | GREY | 1 | 6 |
| 1-2299782-2 | A | 6 | A | BLACK | 1 | 5 |
| 4-2299782-1 | A | 8 | D | BLUE | 1 | 4 |
| 3-2299782-1 | A | 8 | C | GREEN | 1 | 3 |
| 2-2299782-1 | A | 8 | B | GREY | 1 | 2 |
| 1-2299782-1 | A | 8 | A | BLACK | 1 | 1 |

THIS DRAWING IS A CONTROLLED DOCUMENT.
Dieses Zeichnungsstück ist ein durch AMP kontrolliertes Dokument. Änderungen sind ohne schriftliche Genehmigung von AMP nicht zulässig.

OWNER: C. Schnepfer 15JAN2016
CHK: B. Kosch 18JAN2016
APPV: E. Eberwein 18JAN2016

NAME: 8POS. MIXED REC HSG. ASSY. SLD
PRODUCT SPEC: pos. AMP MCP 2.8K/6.3, Buchsengehäuse
PRODUCT: 108-94020
APPLICATION SPEC: HEAVY DUTY SEALED CONNECTOR SERIES - GROUP E
VERARBEITUNGSZENTRUM: 114-18756

SIZE: A1
CAGE CODE: 00779
DRAWING NO: C=2299782
REVISION: 1

WEIGHT: 30.9g
CUSTOMER DRAWING

SCALE: 2:1
SHEET: 1 OF 1
REV: A4

X-ON Electronics

Largest Supplier of Electrical and Electronic Components

Click to view similar products for [Automotive Connectors](#) category:

Click to view products by [TE Connectivity](#) manufacturer:

Other Similar products are found below :

[003-018-000](#) [60993906-B](#) [72.330.1035.1](#) [776880-1](#) [827153-1](#) [9-1326729-8](#) [9-221607-5](#) [925474-1](#) [928905-1](#) [964562-4](#) [968782-1](#) [12004468](#)
[12004475-L](#) [12004483](#) [12052466](#) [12066163](#) [12015909](#) [12077753](#) [1-21030-1](#) [12047957](#) [12047958](#) [12084688](#) [12185550](#) [12336-12](#) [1-](#)
[326211-1](#) [13681974](#) [13688972](#) [13755420](#) [13779834](#) [13783086](#) [13843152](#) [13522378](#) [13581967](#) [13669624](#) [13675513](#) [13753471](#) [13946876](#)
[13953457](#) [13955963](#) [13964573](#) [13971791](#) [13790534-L](#) [13797473](#) [13805590](#) [13888202](#) [1428188-1](#) [1437287-3](#) [1428188-2](#) [DS07-19S-5020](#)
[1456983-5](#)