

THIS DRAWING IS UNPUBLISHED
VERTRÄULICHE UNVERÖFFENTLICHTE ZEICHNUNG
COPYRIGHT 2017 BY TE Connectivity Germany GmbH

RELEASED FOR PUBLICATION
FREI FÜR VERÖFFENTLICHUNG
ALL RIGHTS RESERVED.
ALLE RECHTE VORBEHALTEN.

2017

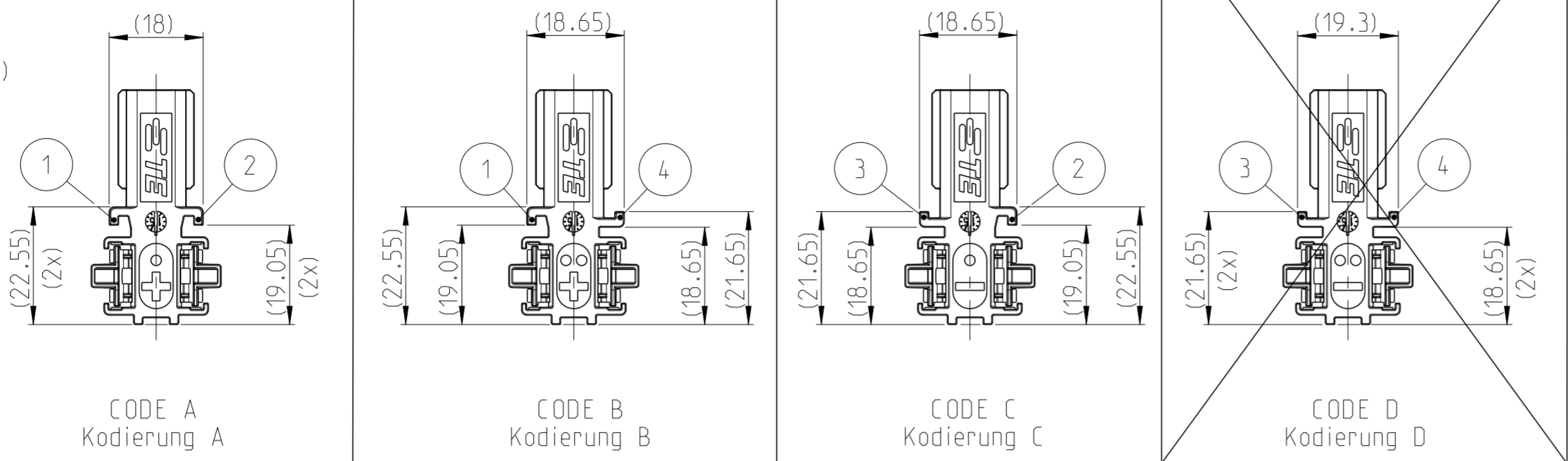
MATED WITH:
PASSEND ZU:
208-18000

FOR FUTURE USE
für zukünftige Verwendung

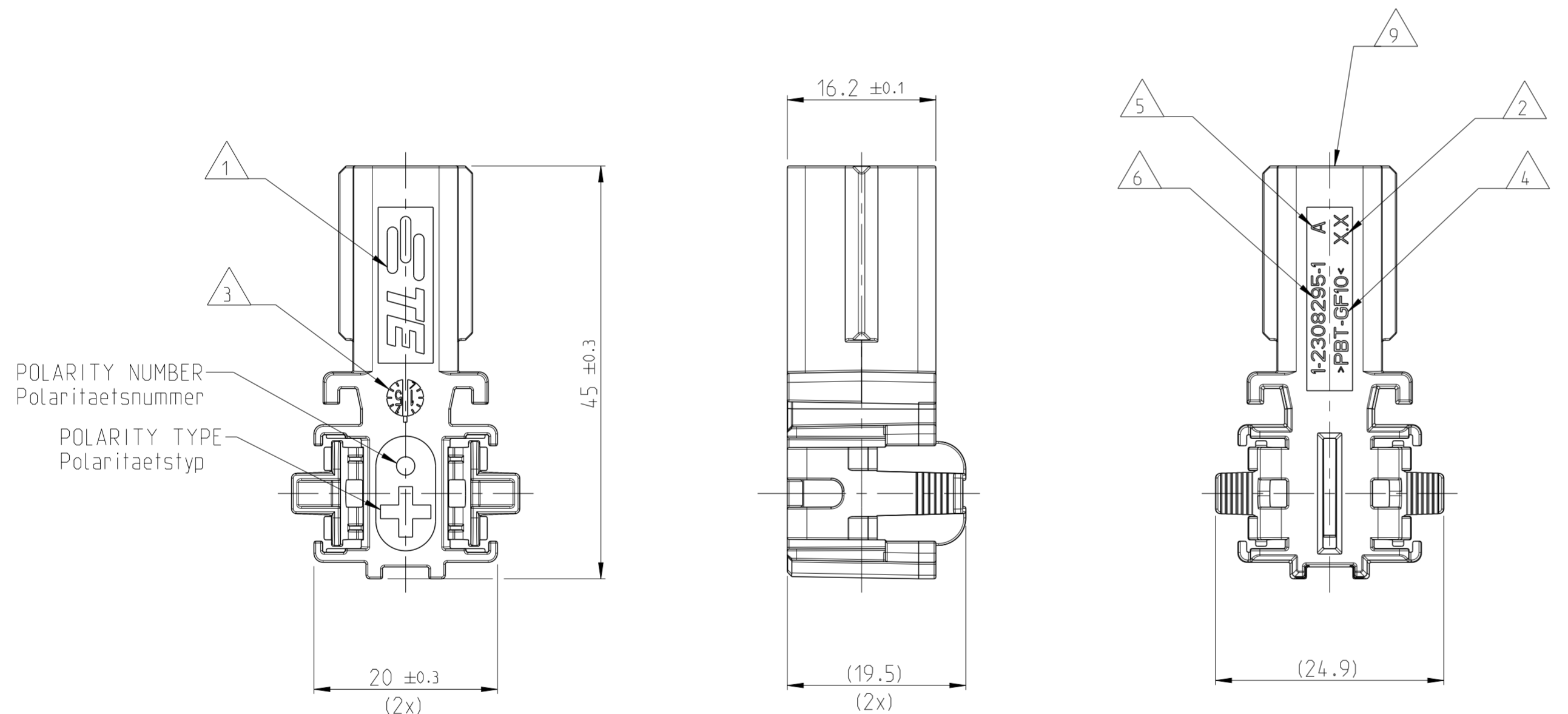
PROJEKT NR.:
PRJ-15-1601

REVISIONS ÄNDERUNGEN		DATE	DWN	APVD
P	LTR	DESCRIPTION BESCHREIBUNG		
A		NEW DRAWING	07FEB2017	AR JG
A1		ECR-17-002353	17FEB2017	AR JG

CODINGS
(SIMPLIFIED VIEWS)
Kodierungen
(vereinfachte Darstellung)
SCALE 1:1
Massstab

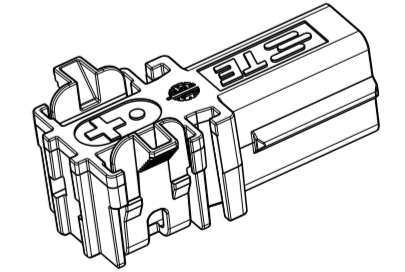


- NOTES
Bemerkungen
- 1 TE CONNECTIVITY LOGO.
TE Connectivity Logo.
 - 2 MOLD CAVITY MARKING.
Nestkennzeichnung.
 - 3 PRODUCTION DATE WITH DATE-CLOCK.
Produktionsdatum mit Datumsuhr.
 - 4 MATERIAL MARKING ACCORDING TO VDA 260.
Werkstoffkennzeichnung nach VDA 260.
 - 5 REVISION OF THE MOLD.
Werkzeugaenderungsindex.
 - 6 TE CONNECTIVITY PART NUMBER (ORDER-NO.)
TE Connectivity Einzelteilnummer (Bestell-Nr.)
 7. PACKED AS LOOSE PARTS IN CARDBOARD BOX.
Verpackt als Schuetztgut im Versandkarton.
 8. MALFUNCTION CAUSED BY LACQUER IS NOT COVERED BY TE CONNECTIVITY WARRANTY.
Funktionsbeeinträchtigung durch Lackieren liegt nicht im Einfluss und Gewährleistungsumfang von TE Connectivity.
 - 9 CAVITIES MATED WITH PCON12 CONTACTS
SEE PRODUCT GROUP DRAWING
TE NO: 2840573
MAX. WIRE SIZE: 16mm²
Kontaktkammern passend fuer PCON12-Kontakte
siehe Produktgruppenzeichnung
TE Nr: 2840573
max. Drahtgroessenbereich: 16mm²
 10. FITS TO TE INTERFACE DRAWING 208-18000.
Passend zur Ausfuehrungsvorschrift 208-18000.



CODE A
Kodierung A
AS SHOWN
wie gezeigt

SCALE 1:1
Massstab



TE Connectivity ORDER-NO. Bestell-Nr.	REV	CODE Kodierung	DESCRIPTION Beschreibung	MATERIAL Werkstoff	COLOR Farbe	MATERIAL	FINISH/OBERFLÄCHE/FARBE	WEIGHT GEWICHT
-	-	D (-)	1POS. PCON12, REC HSG, 90DEG, UNSLD, CODE D 1pol. PCON12, Buchsengehaeuse, 90Grad, ungedichtet, Kodierung D	PBT-GF10 (VO)	BLACK Schwarz	SEE TABLE siehe Tabelle	SEE TABLE siehe Tabelle	~ 5.7g
3-2308295-1	A	C (-)	1POS. PCON12, REC HSG, 90DEG, UNSLD, CODE C 1pol. PCON12, Buchsengehaeuse, 90Grad, ungedichtet, Kodierung C	PBT-GF10 (VO)	BLACK Schwarz	SEE TABLE siehe Tabelle	SEE TABLE siehe Tabelle	~ 5.7g
2-2308295-1	A	B (+)	1POS. PCON12, REC HSG, 90DEG, UNSLD, CODE B 1pol. PCON12, Buchsengehaeuse, 90Grad, ungedichtet, Kodierung B	PBT-GF10 (VO)	CLARET VIOLET Bordeauxviolett	SEE TABLE siehe Tabelle	SEE TABLE siehe Tabelle	~ 5.7g
1-2308295-1	A	A (+)	1POS. PCON12, REC HSG, 90DEG, UNSLD, CODE A 1pol. PCON12, Buchsengehaeuse, 90Grad, ungedichtet, Kodierung A	PBT-GF10 (VO)	RED Rot	SEE TABLE siehe Tabelle	SEE TABLE siehe Tabelle	~ 5.7g

TOLERANCING ISO 8015 TOLERIERUNG ISO 8015		DIESE ZEICHNUNG IST EIN KONTROLLIERTES DOKUMENT. BEMASSUNGEN UND TOLERANZEN GEMAESS GPS (ISO STANDARDS).		DWN A. Raclawski 07FEB2017 CHK J. Granow 07FEB2017 APVD Ch. Eberwein 07FEB2017	
THIS DRAWING IS A CONTROLLED DOCUMENT. DIMENSIONING AND TOLERANCING PER GPS (ISO STANDARDS).		DIMENSIONS: MASSEINHETEN: [mm]		TOLERANCES UNLESS OTHERWISE SPECIFIED: ALLGEMEINTOLERANZEN: 0 PLC ± 1 PLC ± 2 PLC ± 3 PLC ± 4 PLC ± ANGLES/WINKEL ±	
MATERIAL SEE TABLE siehe Tabelle		MATERIAL SEE TABLE siehe Tabelle		WEIGHT GEWICHT ~ 5.7g	
CUSTOMER DRAWING		/KUNDEN ZEICHNUNG		SCALE MASSSTAB 2:1	
SIZE A2		CAGE CODE 00779		DRAWING NO. ZEICHNUNGS-NR. C-2308295	
RESTRICTED TO NUR FÜR		NAME 1POS. PCON12, REC HSG, 90 DEG, UNSLD 1pol. PCON12, Buchsengehaeuse, 90 Grad, ungedichtet		SHEET BLATT 1 OF VON 1	
REV A1		SCALE MASSSTAB 2:1		SHEET BLATT 1 OF VON 1	



X-ON Electronics

Largest Supplier of Electrical and Electronic Components

Click to view similar products for [Automotive Connectors](#) category:

Click to view products by [TE Connectivity](#) manufacturer:

Other Similar products are found below :

[003-018-000](#) [60403001](#) [60993906-B](#) [M902-2131](#) [M902-2161](#) [72.330.1035.1](#) [73.353.4028.0](#) [F119300-B](#) [F166900](#) [F258300-B](#) [F358300-B](#)
[F407400](#) [F444110](#) [F487000](#) [F509500B-B](#) [827153-1](#) [8N1515-32-24P](#) [9-1326729-8](#) [925474-1](#) [928905-1](#) [964562-4](#) [968782-1](#) [GT17SA-8DS-](#)
[HU](#) [98891-1012](#) [98947-1016](#) [12004147](#) [12004475-L](#) [12010290](#) [12010309-B](#) [12015454](#) [12020219-B](#) [12020308](#) [12041318-B](#) [12052225-L](#)
[12052466](#) [12059125](#) [12064869](#) [12004327-B](#) [12010503-B](#) [12015308](#) [12015384](#) [12015909](#) [1-21030-1](#) [12041254](#) [12041318](#) [12047946-B](#)
[12047957](#) [12047957-L](#) [12059473](#) [12066261](#)