

REVISIONS	DATE	BY	APPV
B NEW DRAWING	07SEP2019	MK	FE
B1 SEE PCN-21-100433	02FEB2021	MK	JH

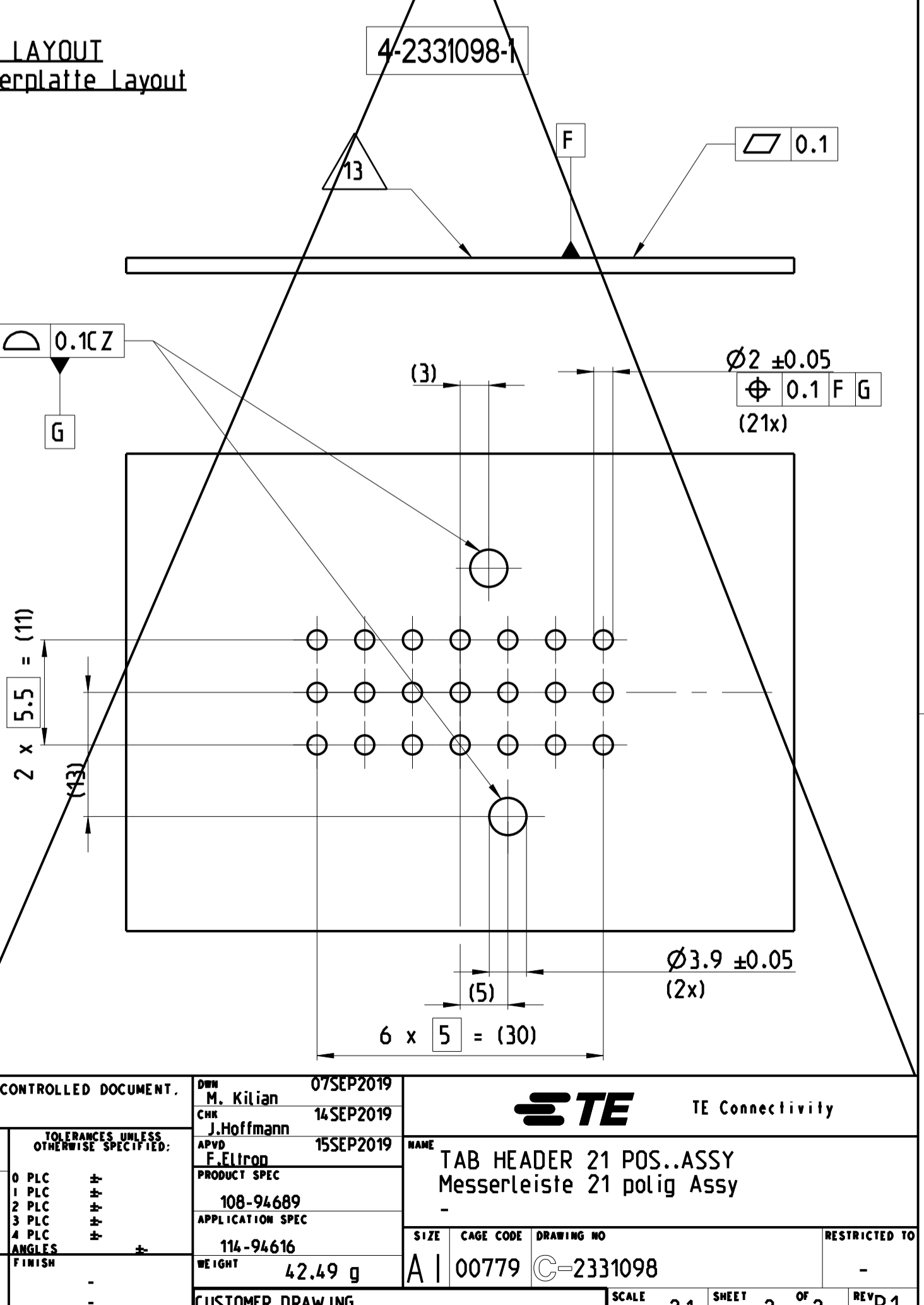
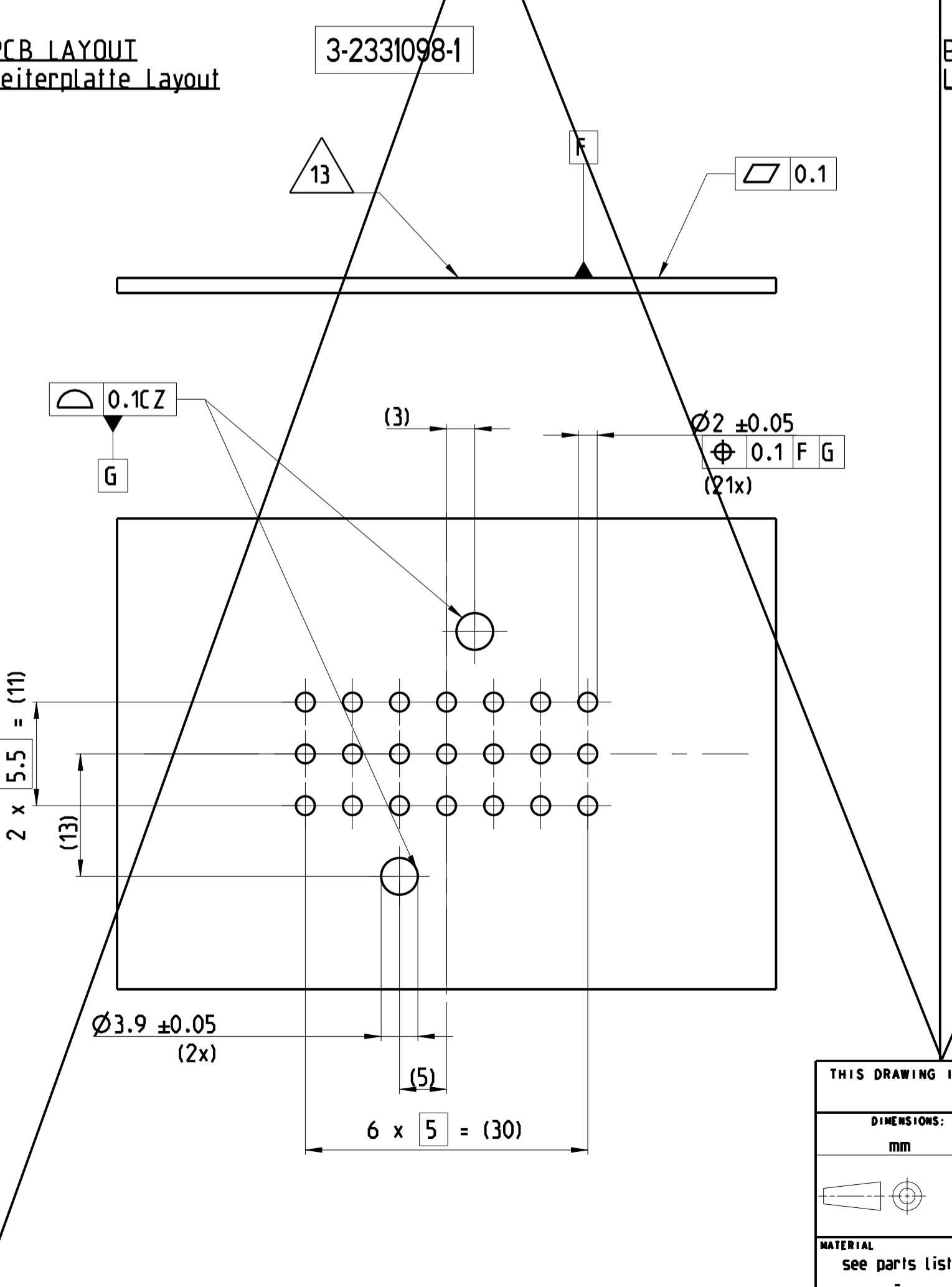
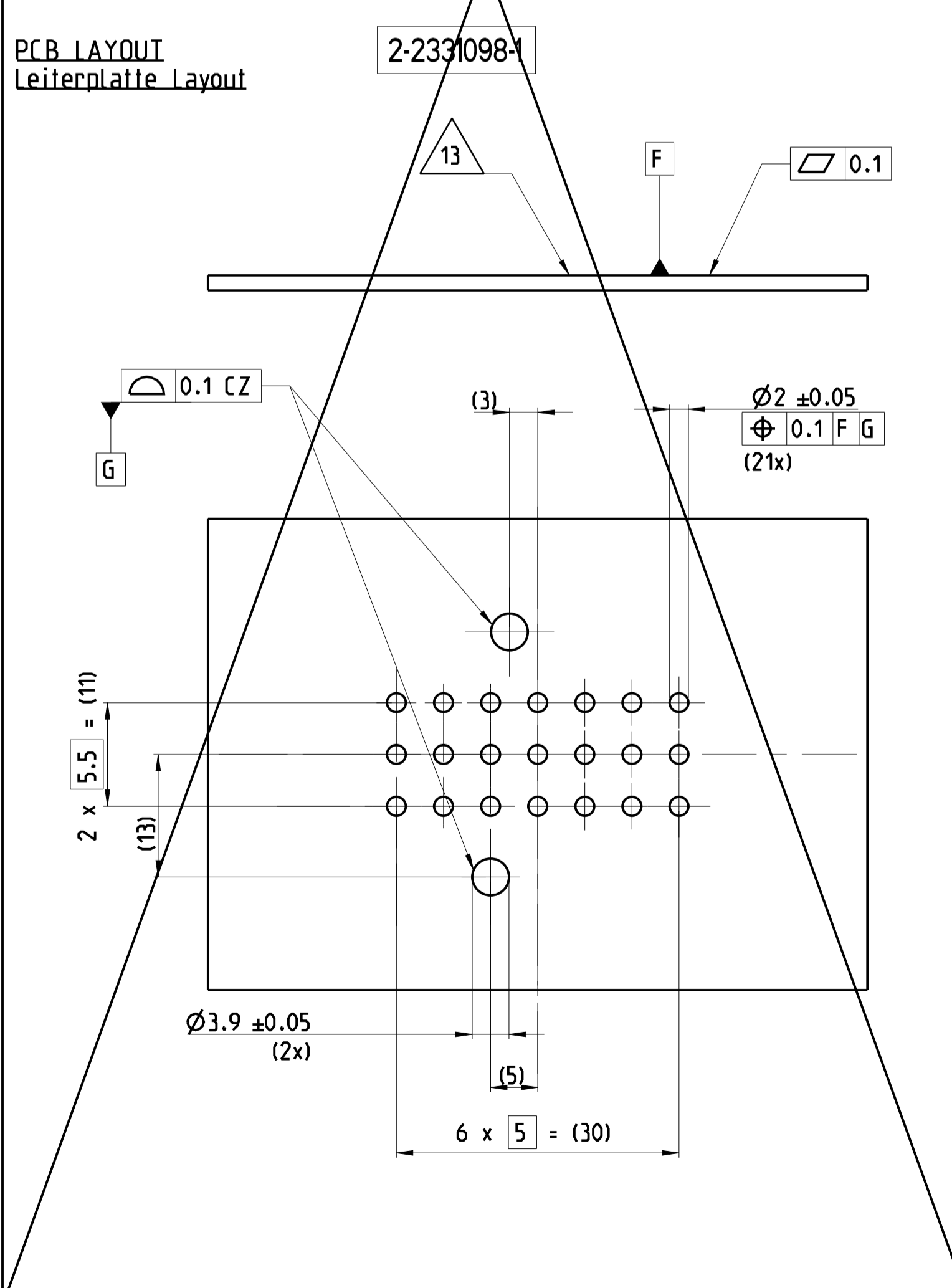
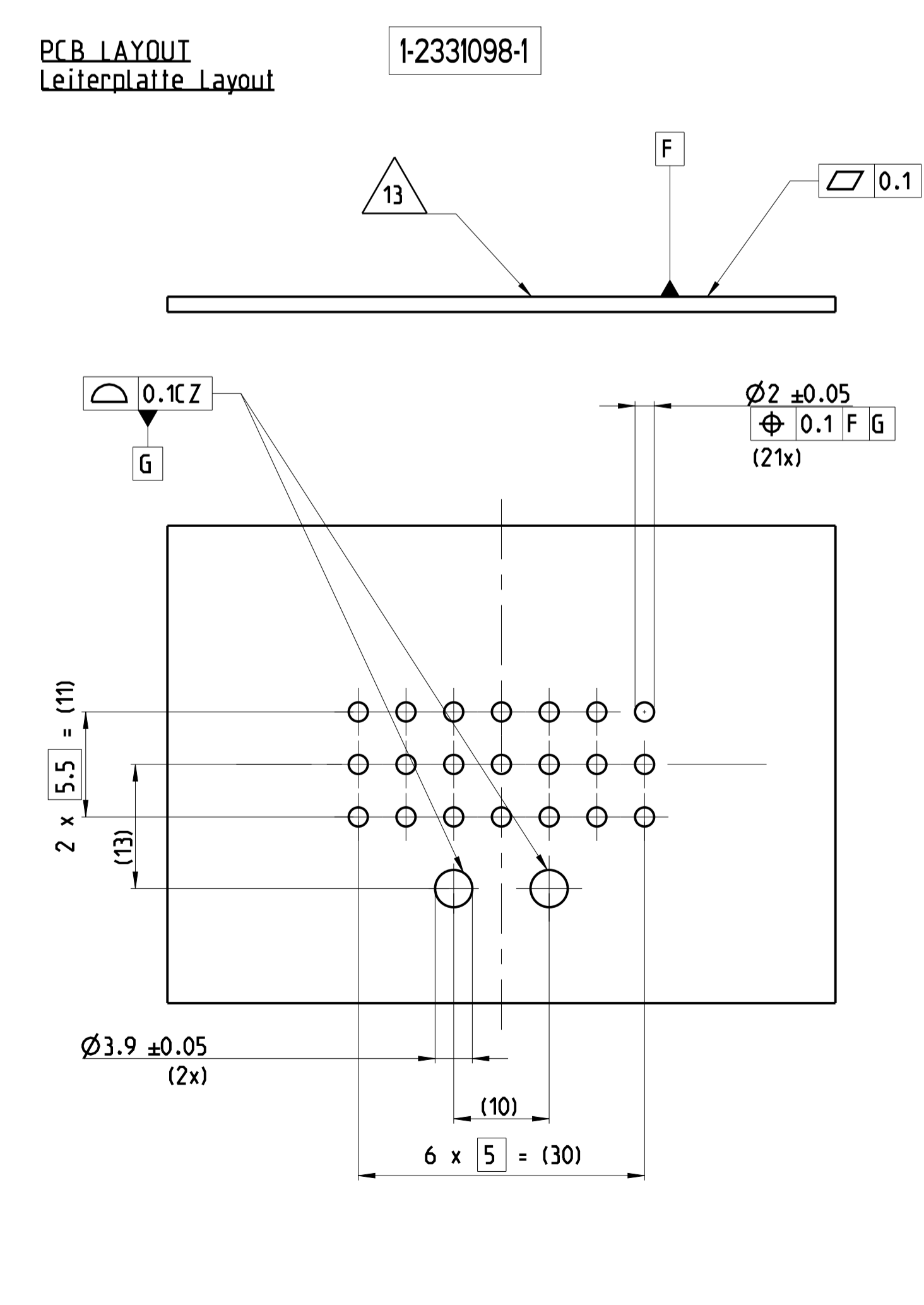
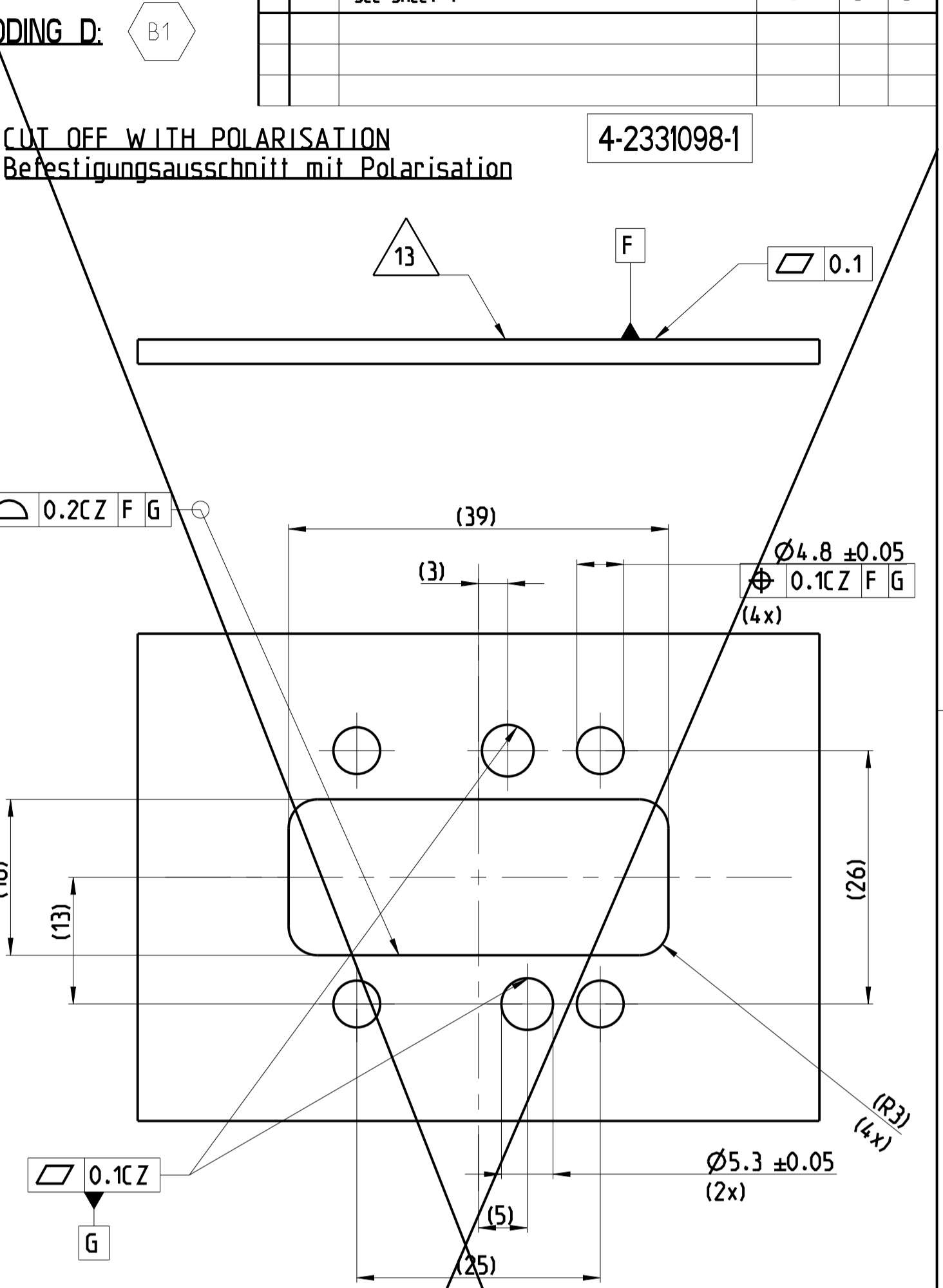
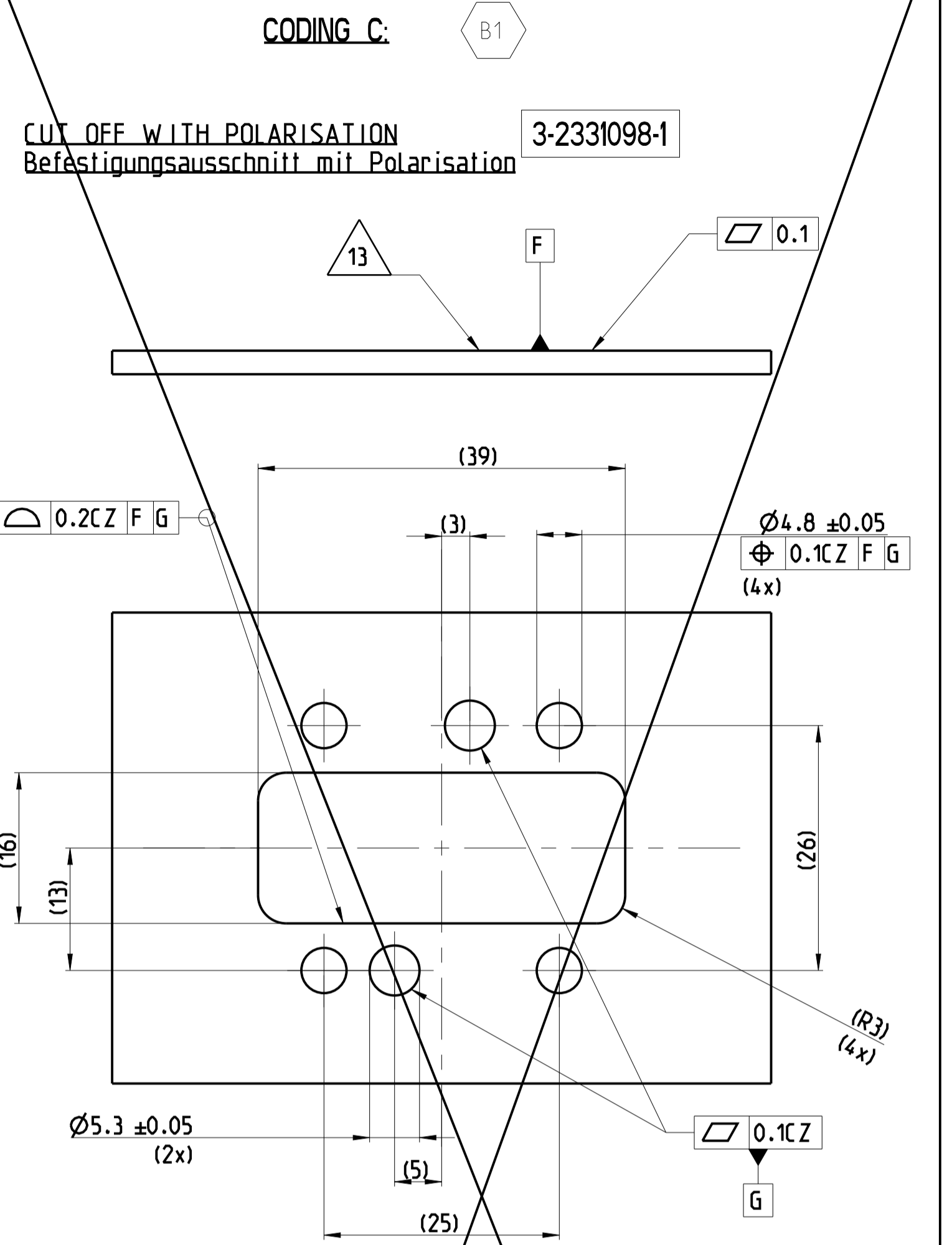
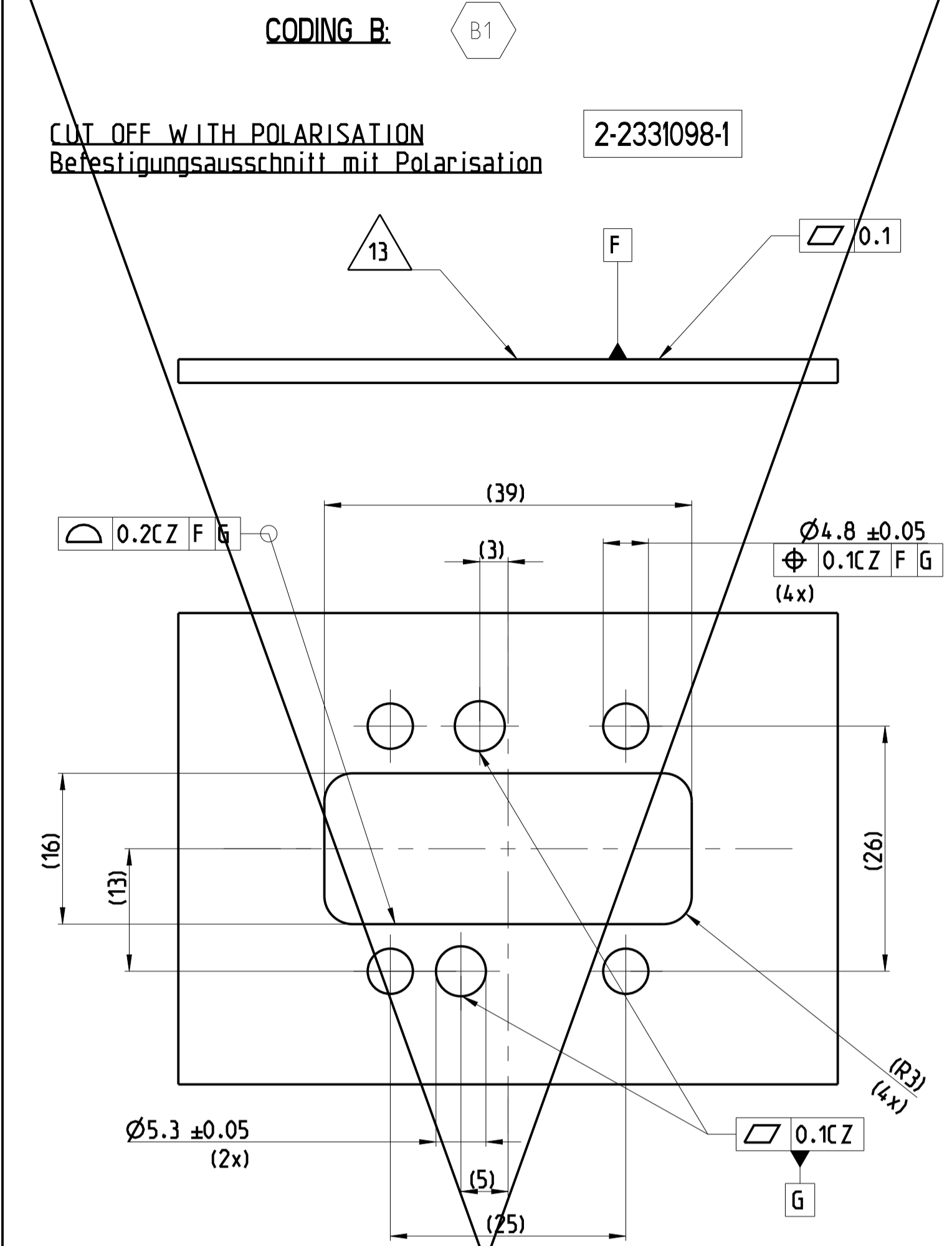
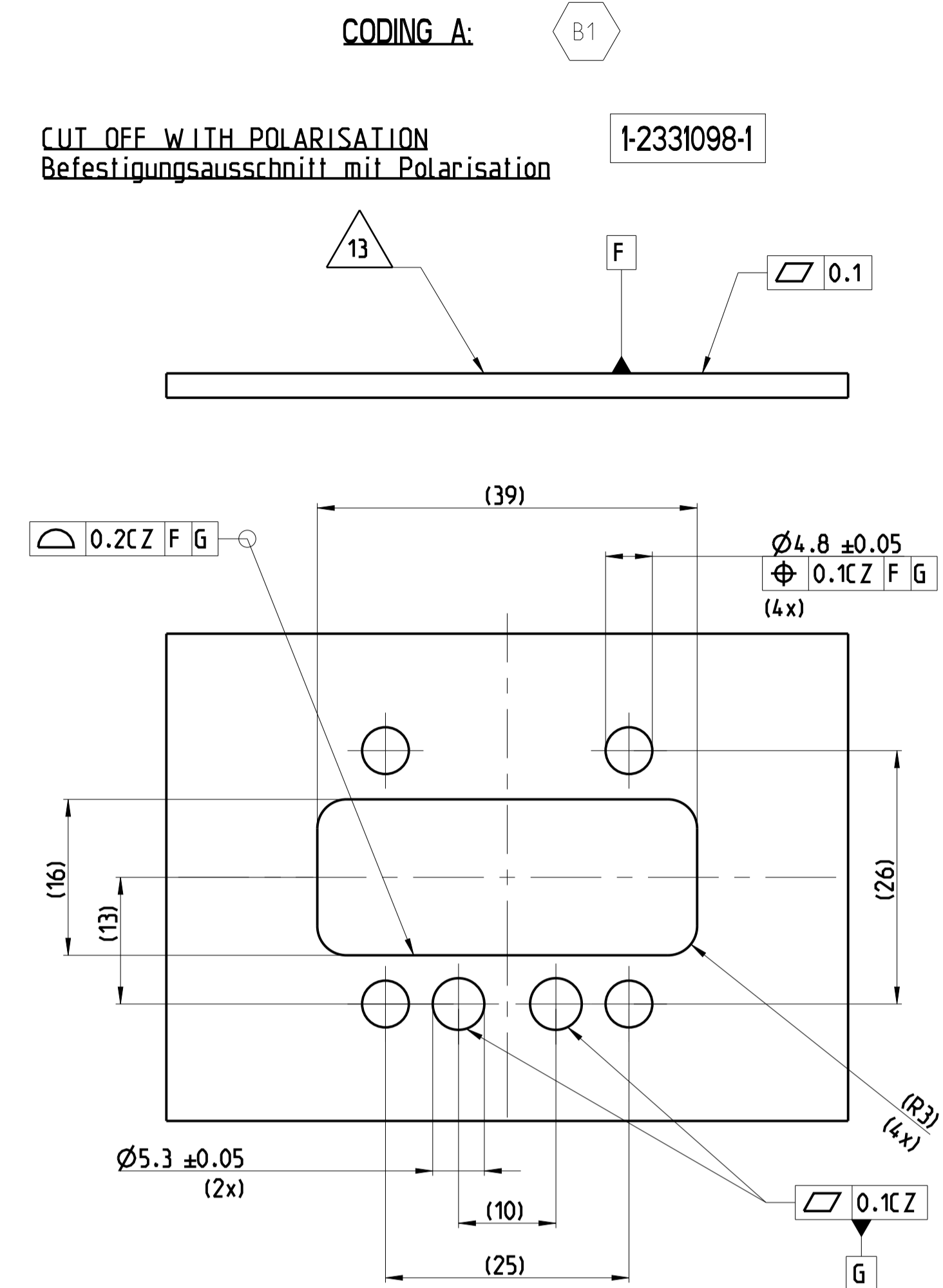
NOTES
Bemerkungen

- TE CONNECTIVITY (TE) ORDER-NUMBER.
TE Connectivity (TE) Bestellnummer
- TE SINGLE PART NUMBER
TE Einzelteilnummer
- REVISION OF THE MOLD
Werkzeugänderungsindex
- MATERIAL MARKING ACCORDING TO VDA 260
Materialkennzeichnung nach VDA 260
- PRODUCTION DATE
Produktionsdatum
- MOLD CAVITY MARKING
Nestmarkierung
- CONTACT CAVITY NUMBERING
Kammernummerierung
- DIFFERENT CODINGS
Unterschiedliche Kodierungen
- INTERFACE ACCORDING TO
TE-SPECIFICATION 114-18085-030. REV.: B
Schnittstelle gemäß TE-Spezifikation 114-18085-030. Rev.: B
- GATE MARK
Anspritzpunkt
- EXTRACTION FORCE OF STITCHING CONTACTS MIN. 50N.
TESTING SPEED: 25 MM / MIN.
Auszugskraft der Steckkontakte min. 50N.
Testgeschwindigkeit: 25 mm / min.
- PACKED IN TRAY OR SPECIAL FORM ACCORDING TO
TE PACKAGING SPECIFICATION V2331098
Verpackt im Tray oder Spezialform nach
TE Verpackungsspezifikation V2331098
- REQUIREMENT FOR SEALING AREA ON CUSTOMER
HOUSING: $\sqrt{0.1} R_{26.3} \mu m$
Anforderungen für Dichtungsbereich am Kundengehäuse:

REVISION OF EACH ASSY NO (WHEN BLANK, USE DWG REVISION)	REVISION	DESCRIPTION	DATE	BY	APPV
D	4-2331098-1	TAB 3,0x0,8x31,9[mm] Flächstecker SEALING Dichtung HOUSING Gehäuse	21	Cu Zn 30 Silikon-Shore A Silikon-Kautschuk	Ag / Sn ORANGE
C	3-2331098-1	TAB 3,0x0,8x31,9[mm] Flächstecker SEALING Dichtung HOUSING Gehäuse	21	Cu Zn 30 Silikon-Shore A Silikon-Kautschuk	Ag / Sn ORANGE
B	2-2331098-1	TAB 3,0x0,8x31,9[mm] Flächstecker SEALING Dichtung HOUSING Gehäuse	21	Cu Zn 30 Silikon-Shore A Silikon-Kautschuk	Ag / Sn ORANGE
A	1-2331098-1	TAB 3,0x0,8x31,9[mm] Flächstecker SEALING Dichtung HOUSING Gehäuse	21	Cu Zn 30 Silikon-Shore A Silikon-Kautschuk	Ag / Sn ORANGE

THIS DRAWING IS A CONTROLLED DOCUMENT.	DATE	BY	APPV	NAME	SIZE	SCALE	DRAWING NO	RESTRICTED TO
THIS DRAWING IS A CONTROLLED DOCUMENT.	07SEP2019	M. Kilian	J. Hoffmann	TAB HEADER 21 POS..ASSY	A1	5:1	00779	NO
DIMENSIONS: MASSTÄBE: mm	TOLERANCES UNLESS SPECIFIED: mm	0 PLC 1 PLC 2 PLC 3 PLC 4 PLC	114-94.616	Messerteile 21 polig Assy	42.49 g	SCALE MASSSTAB	00779	NO
DIN 16742 TOLERANCE GROUP T65 Toleranzgruppe T65	DIN EN ISO 8015:AD - DIN EN ISO 291 DIN EN ISO 14105	114-94.616	TE CONNECTIVITY	TE Connectivity	42.49 g	SCALE MASSSTAB	00779	NO

REVISIONS				
P	LTR	DESCRIPTION	DATE	APPD
-		SEE SHEET 1	-	-



THIS DRAWING IS A CONTROLLED DOCUMENT.

DIMENSIONS:	TOLERANCES UNLESS OTHERWISE SPECIFIED:	DATE	07SEP2019
mm	0 PLC	DRW	M. Kilian
	1 PLC	CHK	J. Hoffmann
	2 PLC	APPD	E. Ellron
	3 PLC	DATE	15SEP2019
	4 PLC	PRODUCT SPEC	NAME
	5 PLC	APPLICATION SPEC	TAB HEADER 21 POS..ASSY
	FINISH	SIZE	Messerleiste 21 polig Assy
MATERIAL	see part's list	WEIGHT	42.49 g
		CUSTOMER DRAWING	SCALE 2:1 SHEET 2 OF 2 REV B1

STE TE Connectivity

X-ON Electronics

Largest Supplier of Electrical and Electronic Components

Click to view similar products for [Automotive Connectors](#) category:

Click to view products by [TE Connectivity](#) manufacturer:

Other Similar products are found below :

[003-018-000](#) [60403001](#) [60993906-B](#) [M902-2131](#) [M902-2161](#) [M902-2344](#) [72.330.1035.1](#) [73.353.4028.0](#) [F119300-B](#) [F166900](#) [F258300-B](#)
[F358300-B](#) [F407400](#) [F444110](#) [F487000](#) [F509500B-B](#) [827153-1](#) [8N1515-32-24P](#) [9-1326729-8](#) [925474-1](#) [928905-1](#) [964562-4](#) [968782-1](#)
[GT17SA-8DS-HU](#) [98891-1012](#) [98947-1016](#) [12004147](#) [12004475-L](#) [12010290](#) [12015454](#) [12020219-B](#) [12041318-B](#) [12052225-L](#) [12052466](#)
[12064869](#) [12004327-B](#) [12015308](#) [12015384](#) [12015909](#) [1-21030-1](#) [12041254](#) [12041318](#) [12047946-B](#) [12047957](#) [12047957-L](#) [12059473](#)
[12066261](#) [12110546](#) [12110546-B](#) [12131792](#)