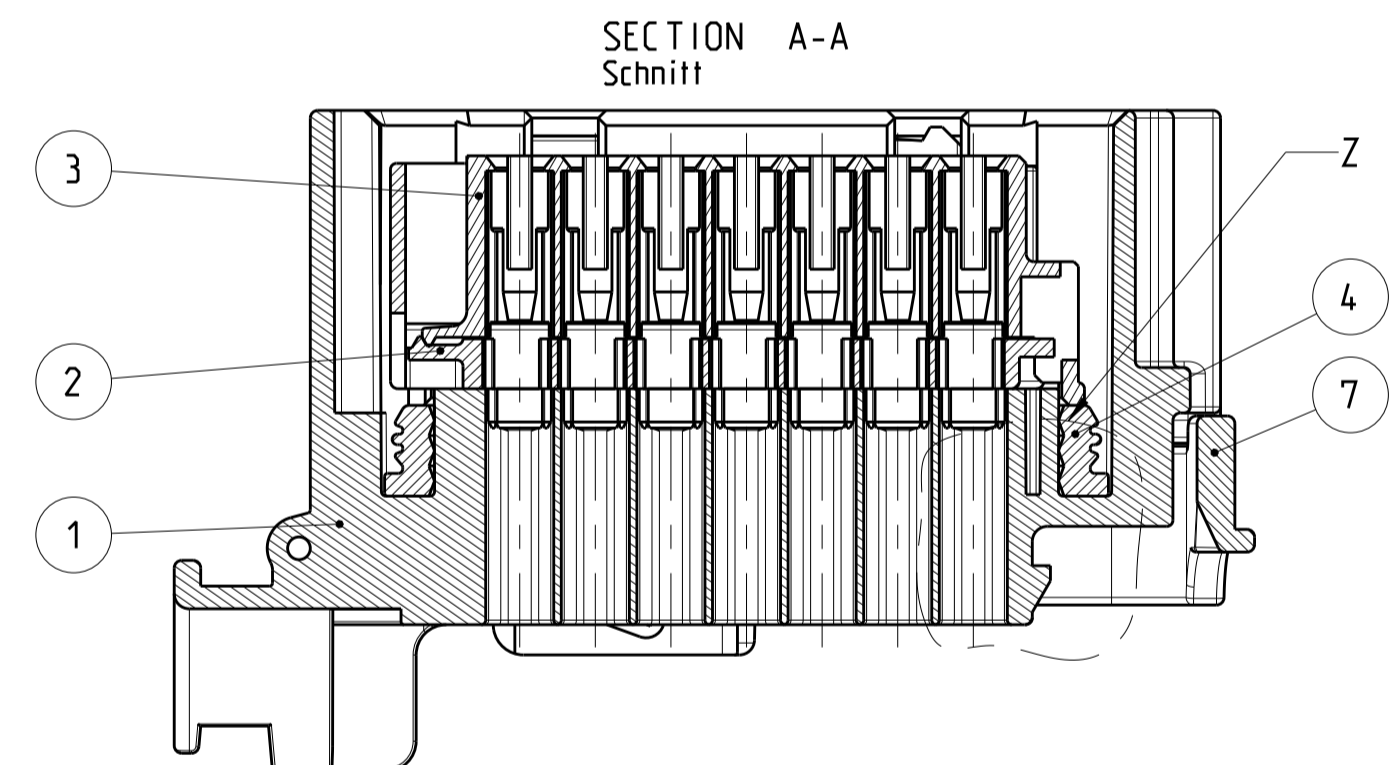
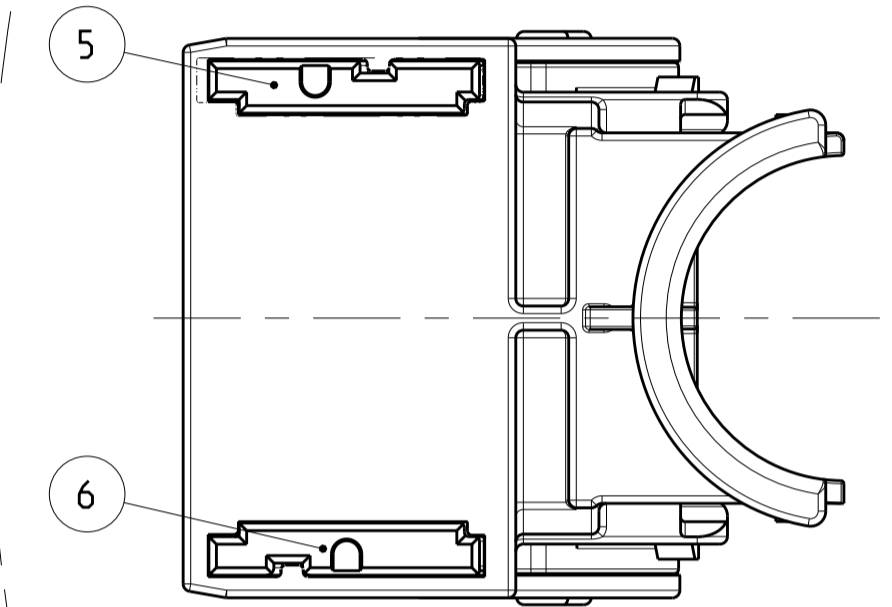
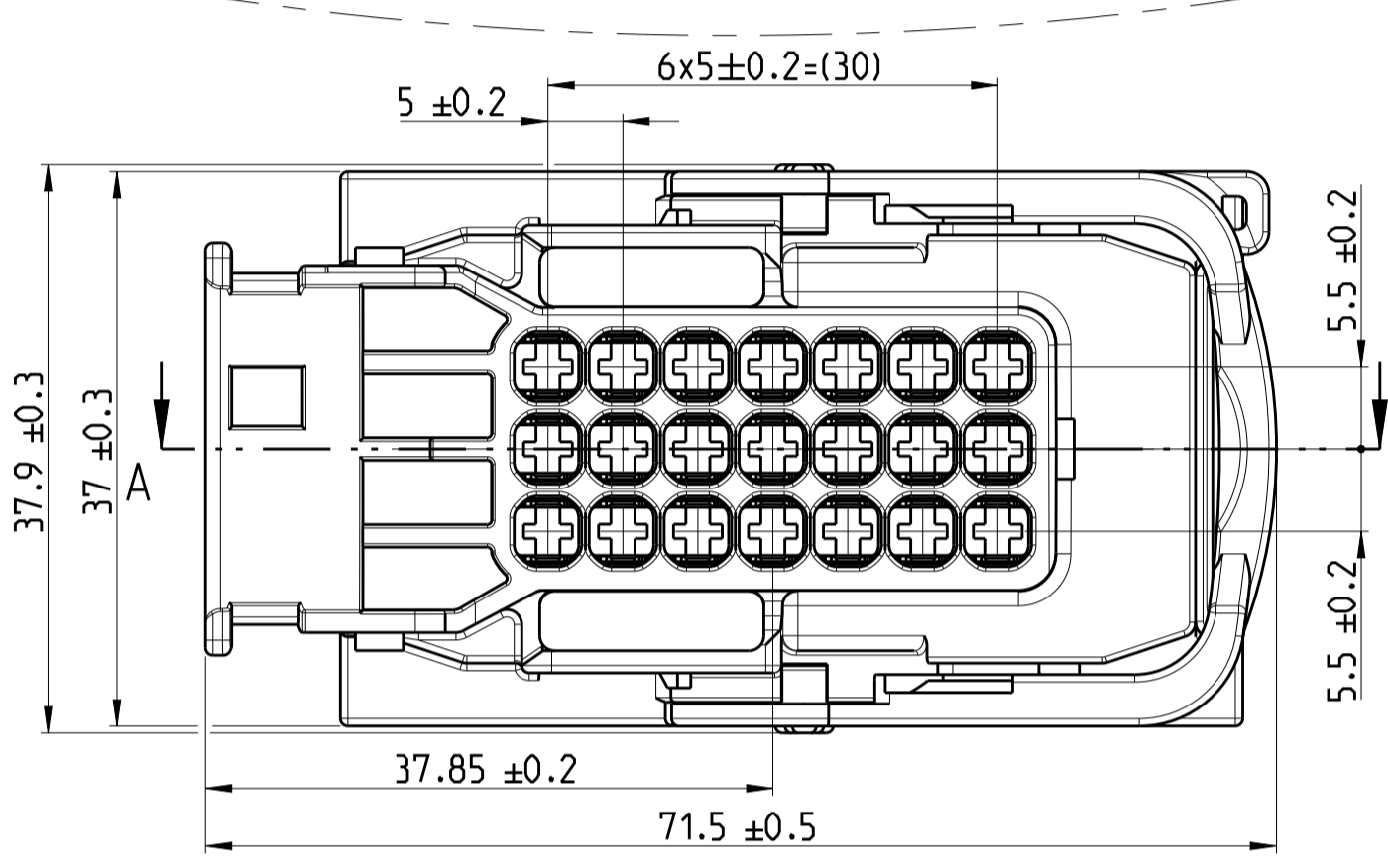
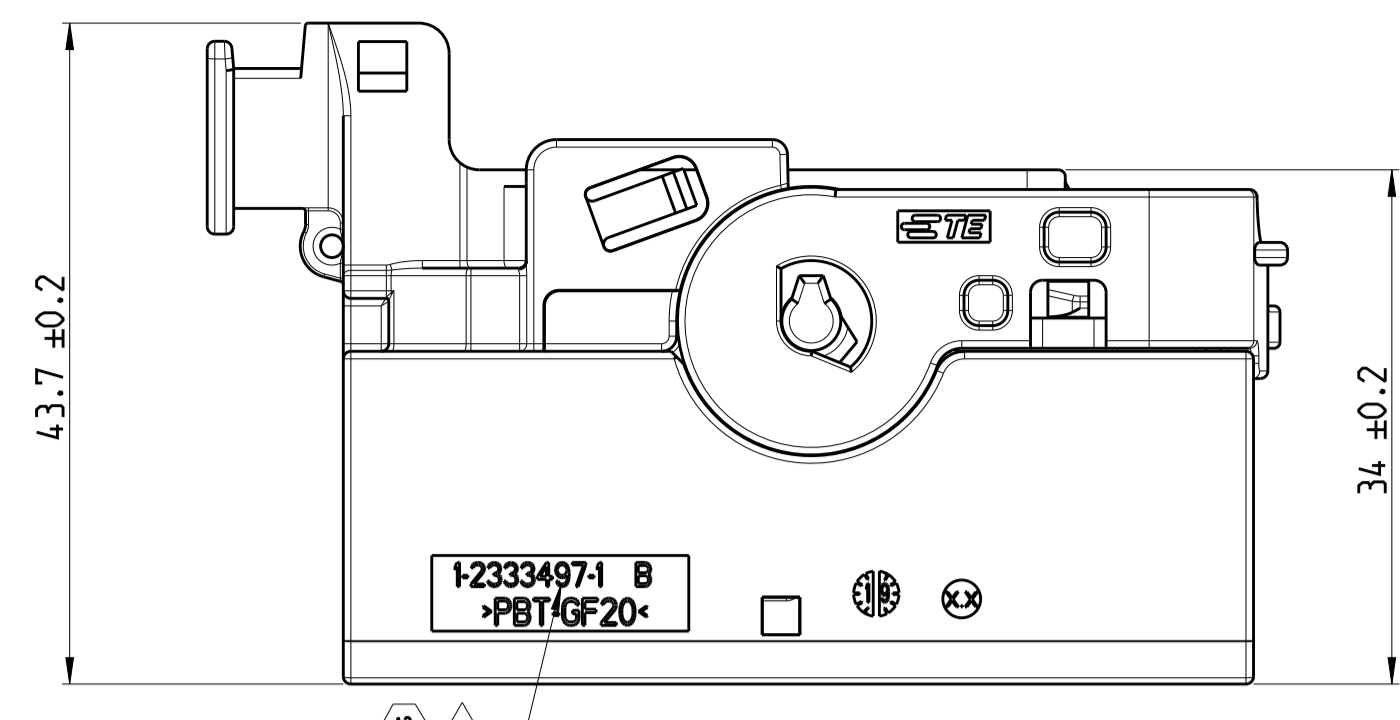
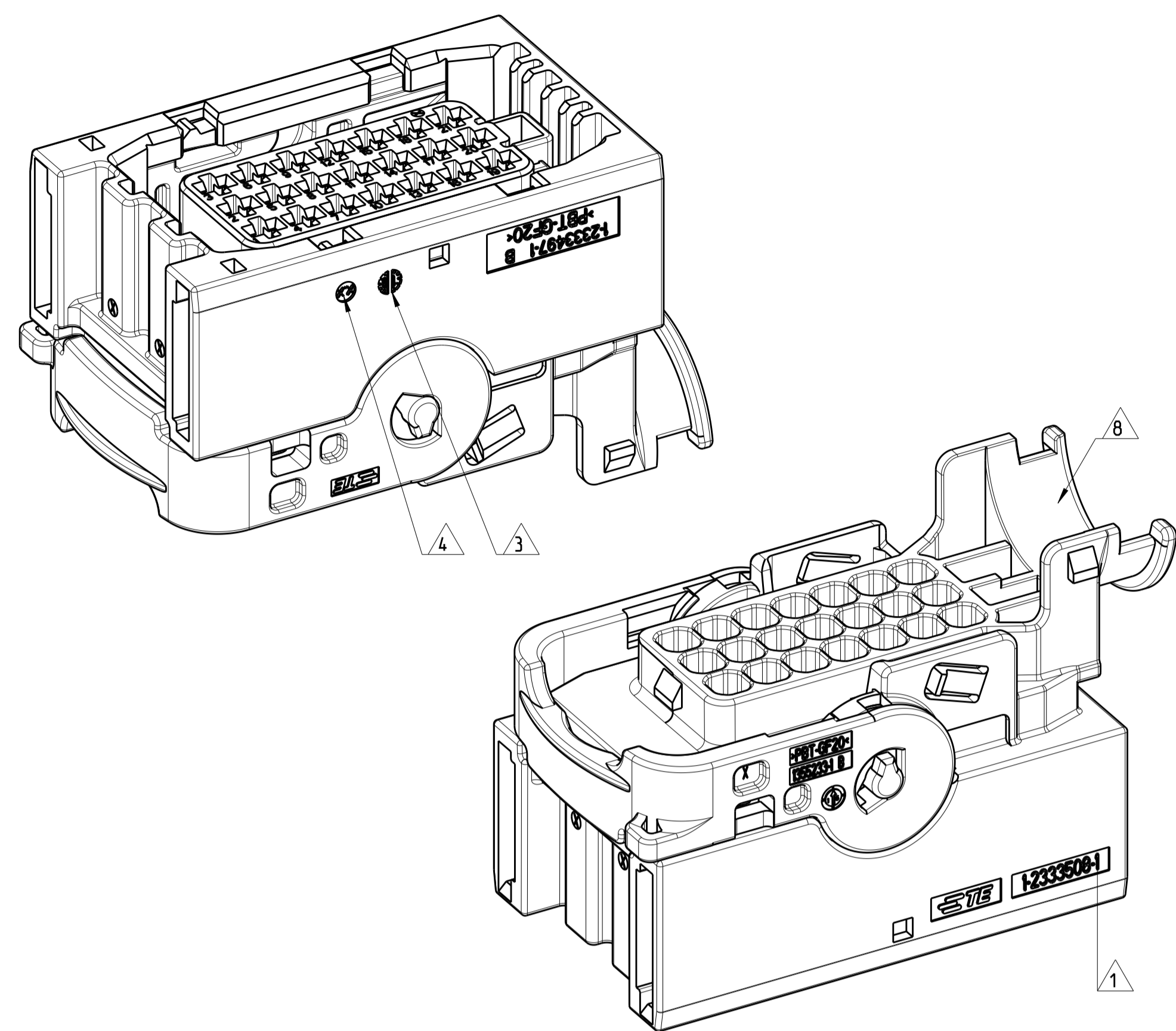
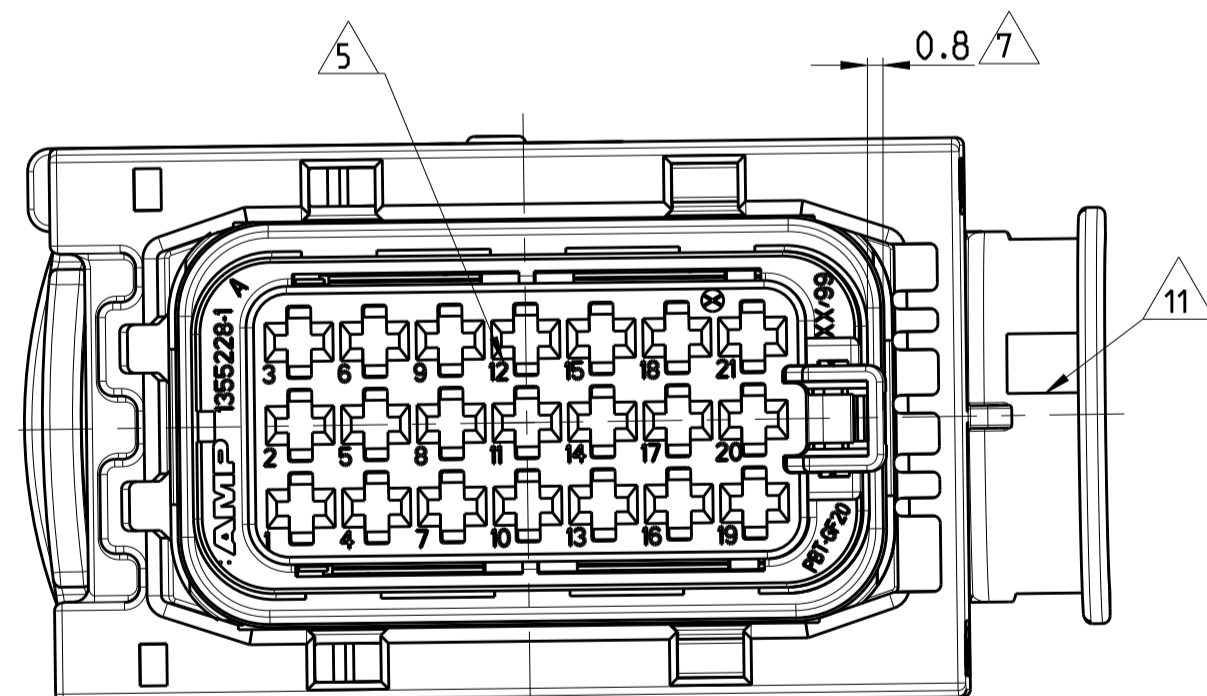


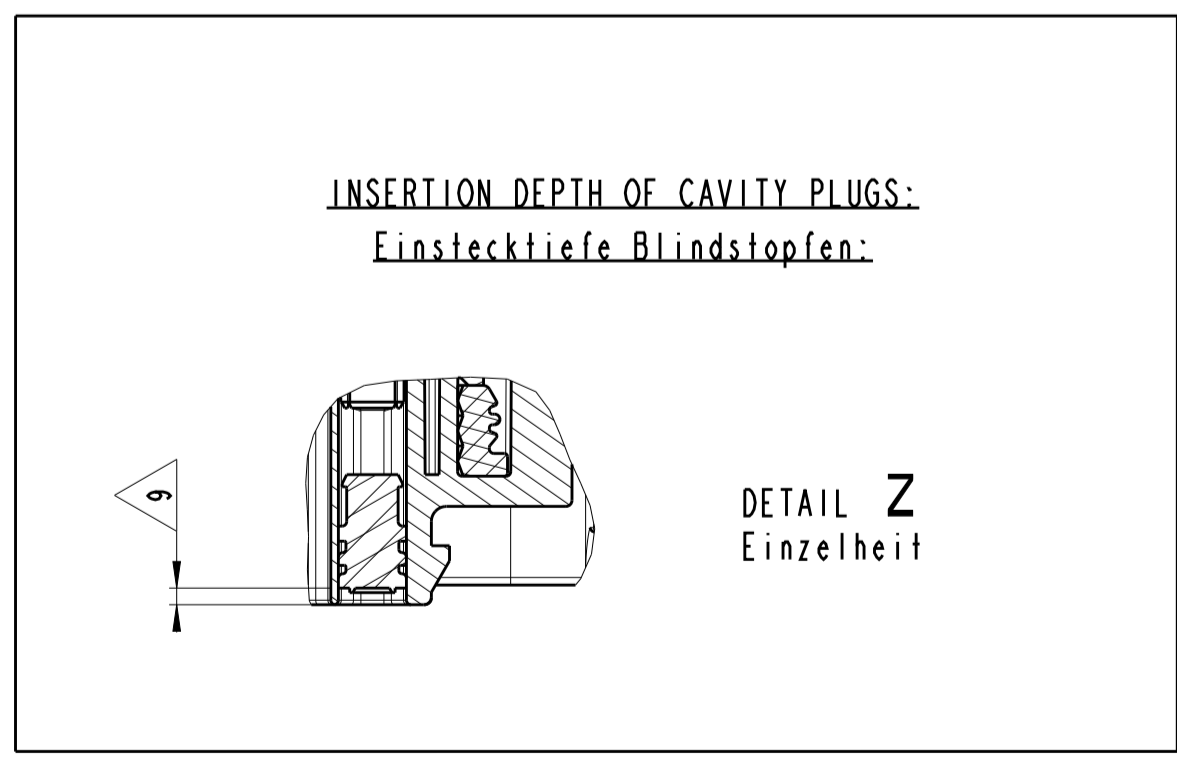
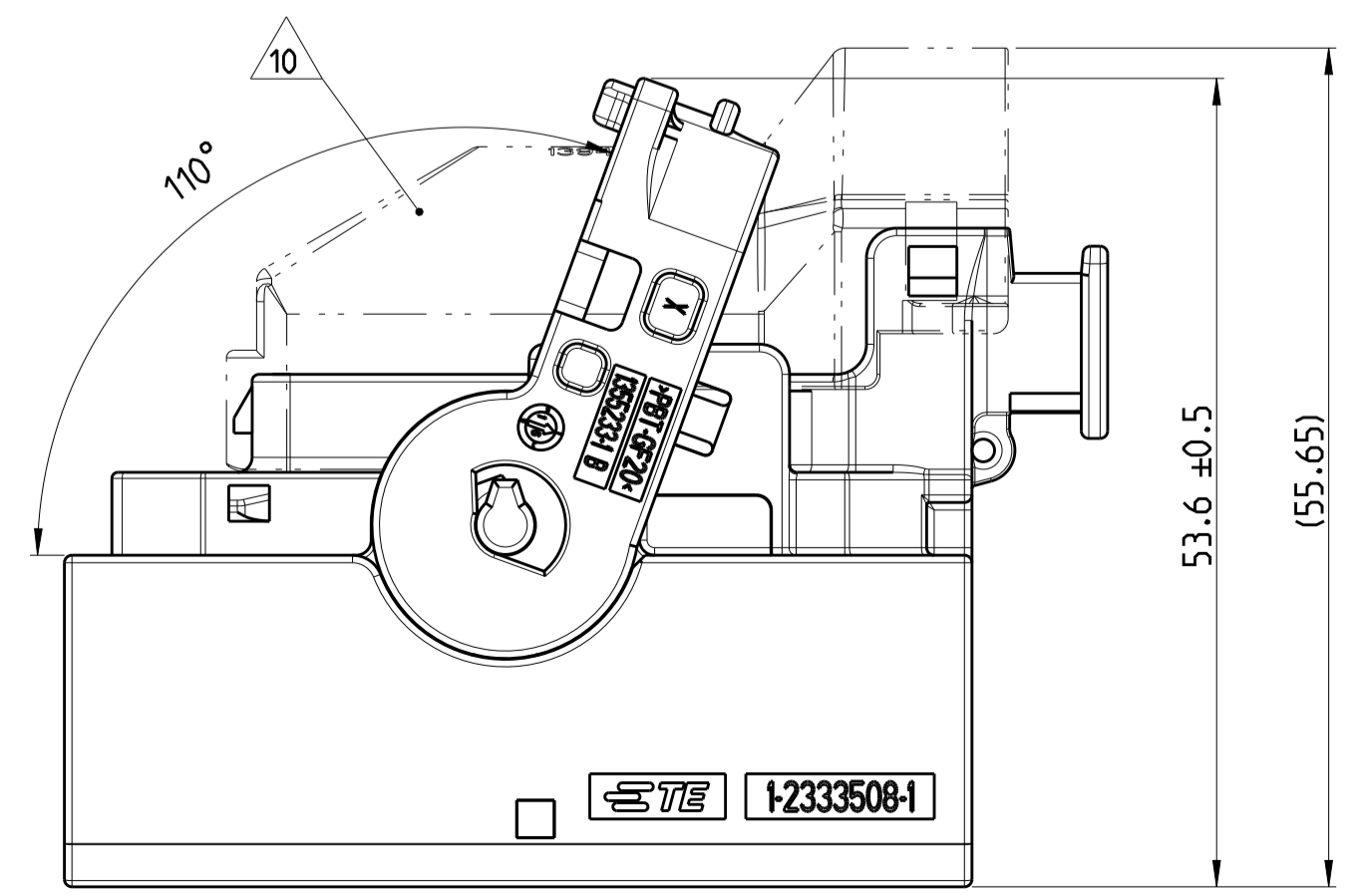
REVISIONS					
REV	DATE	DESCRIPTION	BY	CHK	APPV
A	15 JUN 2018	NEW DRAWING	SH	EF	
A1	26 APR 2019	DRAWING CLARIFICATION PCN E-19-006730	PP	FE	
A2	08 JUL 2020	REVISED PER PCN E-20-009597	SP	GL	



**DELIVERY CONDITION:**  
Lieferzustand:  
SECONDARY LOCKING DEVICE IN PRE-LOCKED POSITION. LEVER IN LOCKED POSITION.  
Zweite Kontaktsicherung in Vorraststellung. Hebel in Verriegelungsstellung.



**MATING CONDITION:**  
steckbarer Zustand:  
CONNECTOR IS MATEABLE WITH COUNTERPART ONLY IF LEVER IS IN PRE-LOCKED POSITION!  
Steckverbinder nur mit Kupplungspartner steckbar, wenn Hebel in Vorraststellung!



- NOTES**  
Bemerkungen
- TE CONNECTIVITY (TE) ORDER-NUMBER.  
TE Connectivity (TE) Bestellnummer
  - TE PART NUMBER OF ITEM 1  
TE Teilenummer von Pos. 1
  - PRODUCTION DATE  
Produktionsdatum
  - MOLD CAVITY MARKING  
Nestmarkierung
  - CONTACT CAVITY NUMBERING  
Kammernummerierung
  - ~~DIFFERENT COATINGS  
unterschiedliche Beschichtungen~~
  - SLIDING DISTANCE OF SECONDARY LOCKING DEV.  
Verschiebeweg der zweiten Kontaktsicherung
  - DESIGNED FOR CORRUGATED TUBE NW13  
Ausgelegt fuer Wellrohr NW13
  - INSERTION DEPTH OF CAVITY PLUG: 1<sup>3</sup>  
CAVITY PLUG IS SHOWN SYMBOLICALLY ONLY AND NOT A PART OF ASS'Y 2333508!  
Einsiektiefe der Blindstopfen: 1<sup>3</sup>  
Blindstopfen ist nur symbolisch dargestellt und kein Bestandteil der Verkaufsass'y 2333508!
  - FITTING COVER SEE DRAWING (COVER IS NOT A PART OF ASS'Y 2333508):  
Passende Abdeckkappe s. Zeichnung (die Kappe ist kein Bestandteil der Verkaufsass'y 2333508):  
TE-NO.: 1394050
  - SUITABLE CABLE TIE (MAX. WIDTH 4.4mm):  
Passender Kabelbinder (max. Breite 4.4mm):  
Verzug zulaessig bis . . .
  - WARPAGE TO . . . PERMITTED  
Verzug zulaessig bis . . .
  - SUITABLE TO COUNTERPART DRAWING  
Passend zu Gegenstück Zeichnung  
TE-NO.: 2112162
  - BULK PACKAGING IN CORRUGATED BOX  
Schueftgut im Versandkarton
  - THE USE OF LACQUER ON THE PART MAY RESULT IN HIGH OPERATION FORCES THAN SPECIFIED IN THE TE PRODUCT SPECIFICATION. THIS CAN LEAD TO FAILURE OF FUNCTIONAL FEATURES (EX. LEVERS) IN THE WORST CASE. A QUALIFICATION WITH THIS LACQUER CONDITION MUST BE DONE BY APPLYING USER.  
Eine Lackierung der Steckverbindung kann hoehere Betaetigungskraefte zur Folge haben, als in der TE Produkt-Spezifikation angegeben. Dies kann im unguenstigen Fall auch zum Bruch von Betaetigungshilfen (z.B. Hebel) fuehren. Die Eignung des verwendeten Lacks fuer die Werkstoffe der Steckverbindung ist vom Anwender zu ueberpruefen
  - AMP MCP2.8 CONTACT SEALED BY TE CONNECTIVITY (MAX. WIRE SIZE 2.5mm<sup>2</sup> FLR) PN 1355038  
AMP MCP2.8 Kontakt gedichtet von TE Connectivity (max. Drahtgrossenbereich: 2.5mm<sup>2</sup> FLR) PN 1355038
  - FITS TO TE CONNECTIVITY INTERFACE DRAWING FOR CONNECTOR 114-18085-030  
Passend zu TE Connectivity Anschluss-Ausfuhrungsvorschrift: 114-18085-030

REV.	TE ORDER NO. TE Bestell-nr.	QTY. Stueck	MAT.	COLOUR Farbe	DESCRIPTION Beschreibung	REV.	ITEM
	1-PBT-GF20		YELLOW gelb		LEVER Hebel	A	7
	1-PA66-GF30		WINE RED weinrot		SLIDE, RH Schieber, rechts	A	6
	1-PA66-GF30		WINE RED weinrot		SLIDE, LH Schieber, links	A	5
	1-FVMD		YELLOW gelb		SEALING, FLUORO SILICONE Dichtung, Fluorsilikon	A	4
	1-PBT-GF20		BLACK schwarz		CAVITY BLOCK Kontaktgehäuse	A	3
	1-PBT-GF30		YELLOW gelb		SECONDARY LOCKING DEVICE zweite Kontaktsicherung	B	2
	1-PBT-GF20		BLACK schwarz		AMP MCP 2.8 RECEPTACLE HSG. 21POS AMP MCP 2.8 Buchsengehäuse 21stellig	B	1

DIMENSIONS: MASSENMASSE mm		TOLERANCES UNLESS OTHERWISE SPECIFIED ABWEICHENDE TOLERANZEN	
0 PLC	±	0.15	±
1 PLC	±	0.2	±
2 PLC	±	0.3	±
3 PLC	±	0.4	±
4 PLC	±	0.5	±
5 BCC	±	0.6	±
ANGLES/LINEN WINKELN/LINIEN	±	0.1	±

MATERIAL SIEHE TABELLE		WEIGHT GEWICHT	
SEE TABLE SIEHE TABELLE		55g	

TOLERANCING EN ISO 8015 TOLERIERUNG EN ISO 8015		CUSTOMER DRAWING KUNDENZEICHNUNG	
THIS DRAWING IS A CONTROLLED DOCUMENT. DIMENSIONING AND TOLERANCING PER GPS (ISO STANDARDS).		SCALE MASSSTAB	
DIESE ZEICHNUNG IST EIN KONTROLLIERTES DOKUMENT. BEMASSUNGEN UND TOLERANZEN GEMAESS GPS (ISO STANDARDS).		2:1	

DATE 15 JUN 2018	BY SHIVAKUMAR H	CHK GURUMURTHY C R	APPV F. ELLTROP
PRODUCT SPEC 108-18696-1	TECHNICALS NO. 114-18376	SIZE A1	CAGE CODE 00779
APPLICATION SPEC 114-18376	WEIGHT 55g	DRAWING NO. 2-2333508	RESTRICTED TO NUR FÜR

TE Connectivity		NAME AMP MCP 2.8 SOCKET HSG. 21POS. SEALED WITH SECONDARY DEVICE, REVERSED EXIT	
SHEET BLATT		REV A2	
1 OF 1			

## X-ON Electronics

Largest Supplier of Electrical and Electronic Components

*Click to view similar products for [Automotive Connectors](#) category:*

*Click to view products by [TE Connectivity](#) manufacturer:*

Other Similar products are found below :

[003-018-000](#) [60403001](#) [60993906-B](#) [M902-2131](#) [M902-2161](#) [72.330.1035.1](#) [73.353.4028.0](#) [F119300-B](#) [F166900](#) [F258300-B](#) [F358300-B](#)  
[F407400](#) [F444110](#) [F487000](#) [F509500B-B](#) [827153-1](#) [8N1515-32-24P](#) [9-1326729-8](#) [925474-1](#) [928905-1](#) [964562-4](#) [968782-1](#) [GT17SA-8DS-](#)  
[HU](#) [98891-1012](#) [98947-1016](#) [12004147](#) [12004475-L](#) [12010290](#) [12010309-B](#) [12015454](#) [12020219-B](#) [12020308](#) [12041318-B](#) [12052225-L](#)  
[12052466](#) [12059125](#) [12064869](#) [12004327-B](#) [12010503-B](#) [12015308](#) [12015384](#) [12015909](#) [1-21030-1](#) [12041254](#) [12041318](#) [12047946-B](#)  
[12047957](#) [12047957-L](#) [12059473](#) [12066261](#)