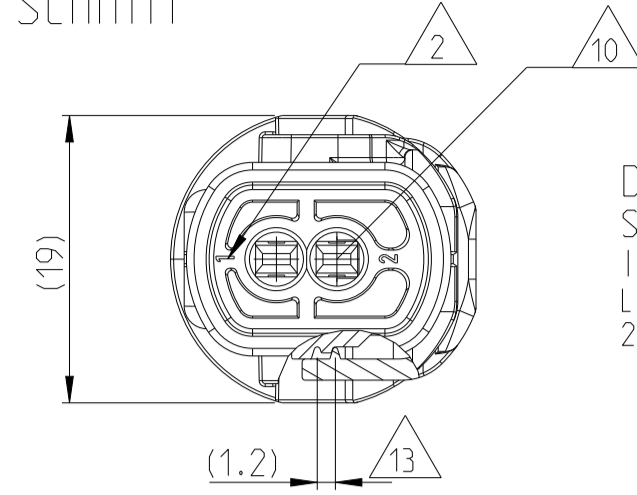


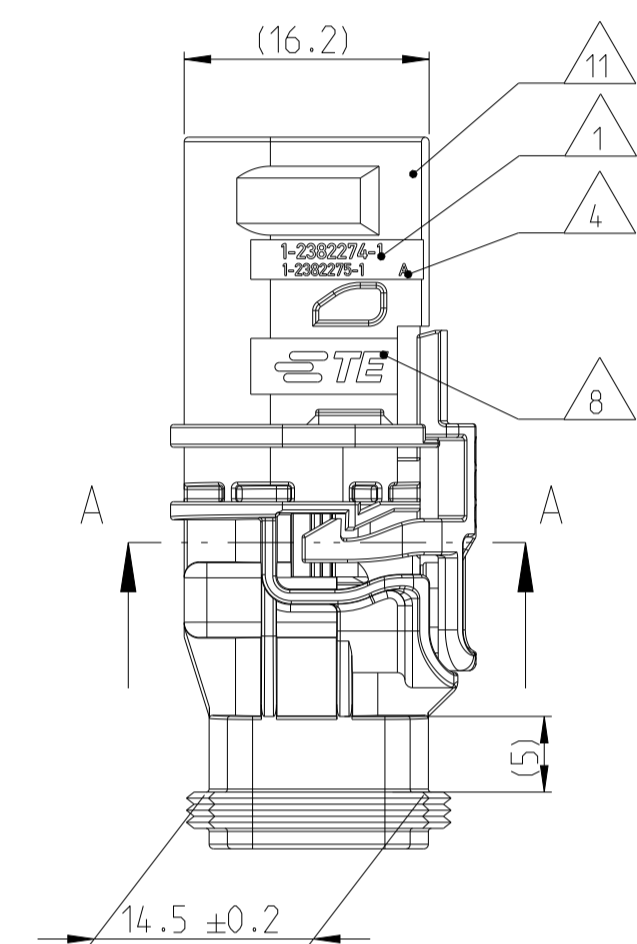
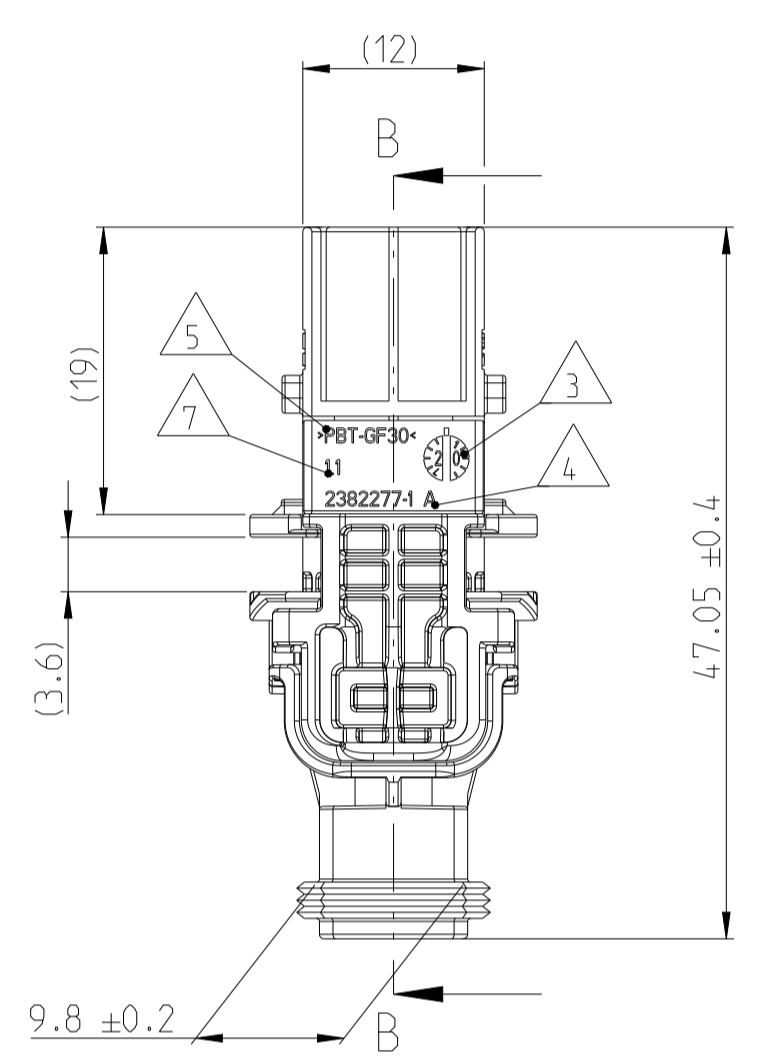
REVISIONS ÄNDERUNGEN DESCRIPTION BESCHREIBUNG				
P	LTN	DATE	DWN	APVD
A	NEW DRAWING	09NOV2020	MK	FE
A1	ECN-22-156293	27MAY2022	JS	FE

- NOTES
Bemerkungen
- 1 TE ORDER-NO.
TE Bestell-Nr.
 - 2 CAVITY NUMBERING
Kammerbezeichnung
 - 3 PRODUCTION DATE OF THE COMPONENT
Produktionsdatum des Einzelteils
 - 4 LETTER-INSERT FOR THE REVISION STATUS OF THE MOULD
Schriftsatz fuer Aenderungszustand des Werkzeuges
 - 5 MATERIAL MARKING ACCORDING TO VDA 260
Werkstoffkennzeichnung nach VDA 260
 - 6 BULK PACKAGING IN CORRUGATED BOX
Schuettgut im Versandkarton
 - 7 MOULD CAVITY MARKING
Nestmarkierung
 - 8 TE LOGO
TE Logo
 - 9 SUITABLE COUNTERPART SEE DRAWING: 2382278
passendes Gegenstueck siehe Zeichnung: 2382278
 - 10 CAVITIES MATED WITH TAB 1.6 x 0.6 MM (SW/S)
SEE PRODUCT GROUP DRAWING
TE NO: 1355055
MAX. WIRE SIZE: 1.0mm² FLR
- WIRE SIZE: 1.5mm² FLR PERMITTED ONLY
IN ASSOCIATION
WITH SINGLE WIRE SEALING PN 0-2287497-1
ALLOWED TEMPERATURE 120 DEGREE CELSIUS
- Kontaktkammer passend fuer Flachstecker 1.6 x 0.6 mm (EDS)
siehe Produktgruppenzeichnung
TE Nr: 1355055
max. Drahtgroessenbereich: 1.0mm² FLR
- Es ist ein Drahtgroessenbereich von 1.5mm² FLR nur
in Verbindung mit
der Einzeleiferdichtung PN 0-2287497-1
bis zu 120°C zugelassen.
- 11 INTERFACE ACC. TO DRAWING: 208-18158
Kragenschluss nach Zeichnung: 208-18158
 - 12 SUITABLE COVERS TO BE DEFINED
Passende Kappen müssen noch festgelegt werden
 - 13 SLIDING DISTANCE OF SECONDARY LOCKING
Verschiebeweg der zweiten Kontaktsicherung
 - 14 MALFUNCTION CAUSED BY LAQUER IS NOT
COVERED BY TE WARRANTY
Funktionsbeeinträchtigung durch Lackieren. Liegt nicht
im Einfluss und Gewährleistungsumfang von TE

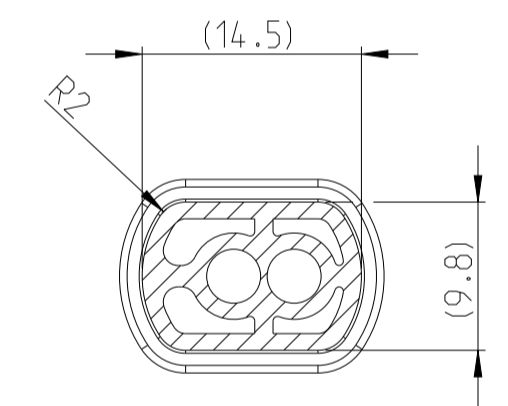
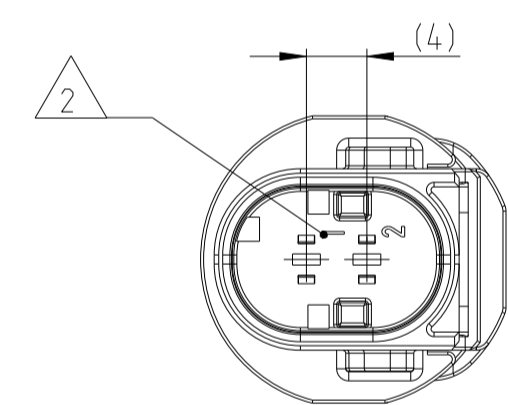
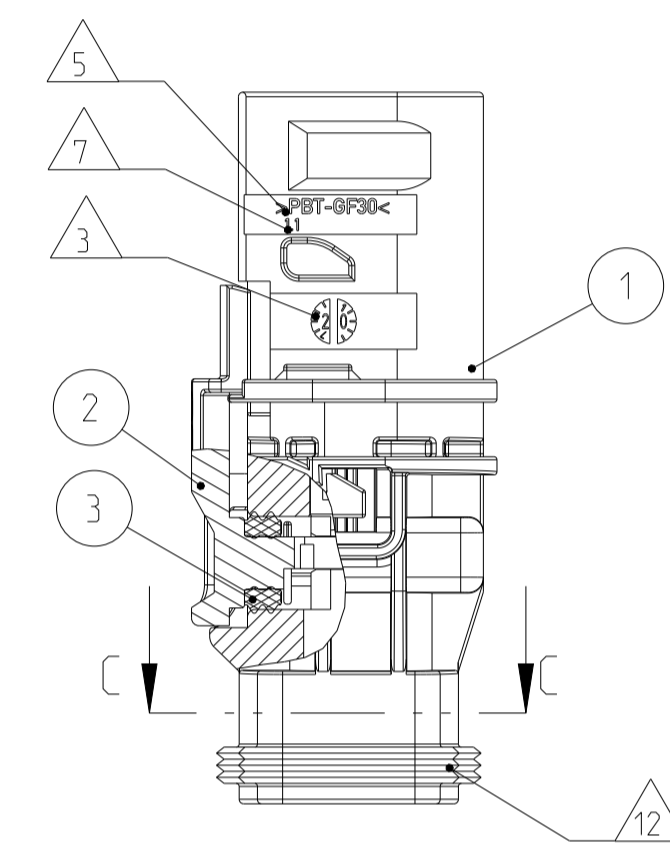
SECTION A-A
Schnitt



DELIVERY CONDITION:
SECONDARY LOCKING DEVICE
IN PRE-LOCKED POSITION
Lieferzustand:
2. Kontaktsicherung in Vorrastellung

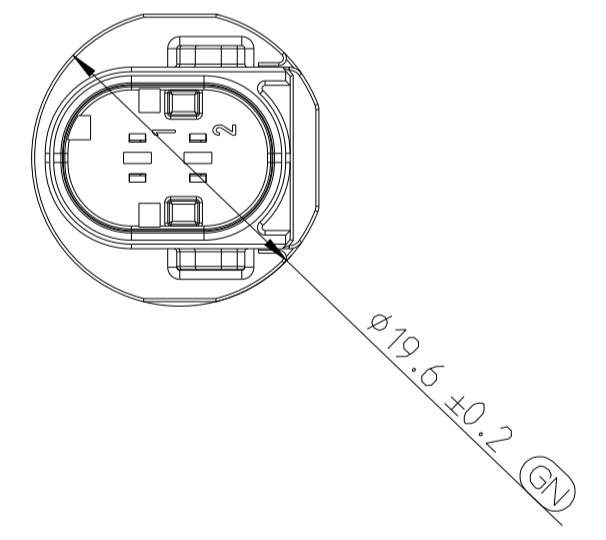


SECTION B-B
Schnitt

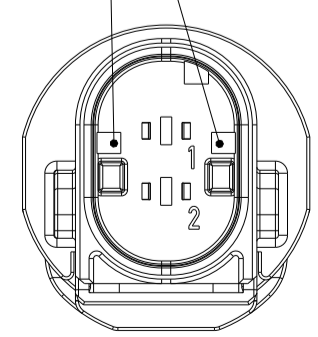


SECTION C-C
Schnitt

MIN. MOUNTING SPACE SITUATION:
SECONDARY LOCKING DEVICE
IN END-LOCKED POSITION
Min. Bauraum bei Montage:
2. Kontaktsicherung in Endraststellung

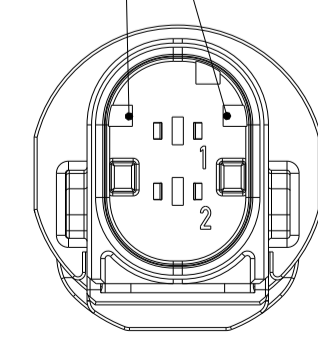


CODING "A"
Kodierung



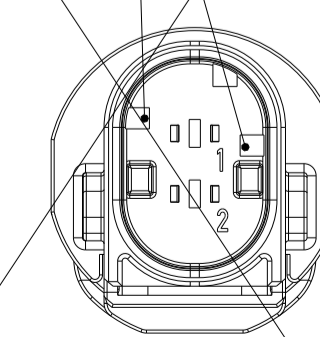
PN: 1-2382274-1

CODING "B"
Kodierung



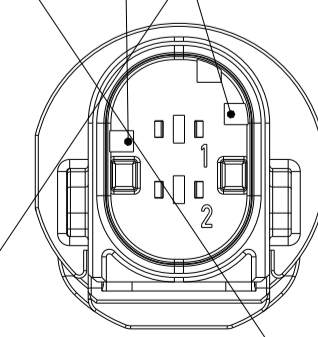
PN: 2-2382274-1

CODING "C"
Kodierung



PN: 3-2382274-1

CODING "D"
Kodierung

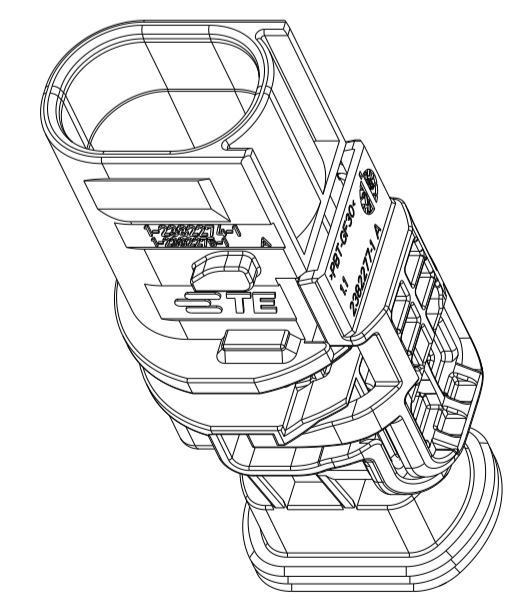


PN: 4-2382274-1

ITEM NO	DESCRIPTION	COLOUR	MATERIAL
1	2POS. TAB HOUSING, CODIF "1" Zool. Flachsteckergehaeuse, Kod. "A"	BLACK schwarz	PBT-GF30 / V-0
1	2POS. TAB HOUSING, CODE "B" Zool. Flachsteckergehaeuse, Kod. "B"	GREY grau	PBT-GF30 / V-0
1	2POS. TAB HOUSING, CODE "C" Zool. Flachsteckergehaeuse, Kod. "C"	GREEN grün	PBT-GF30 / V-0
1	2POS. TAB HOUSING, CODE "D" Zool. Flachsteckergehaeuse, Kod. "D"	YELLOW gelb	PBT-GF30 / V-0
2	SECONDARY LOCKING DEVICE zweite Kontaktsicherung	WHITE weiss	MVO
3	SEAL FOR SECONDARY LOCKING Dichtung fuer 2te Kontaktsicherung		

DIMENSION AND TOLERANCES ACCORDING TO:
Bemaessungen und Toleranzen gemäss:
DIN ISO 20457
DIN EN ISO 8015 (AD) - DIN EN ISO 291
DIN EN ISO 14405-1/-2/-3

REV.	NO. OF POS.	CODE	QUANTITY	ITEM
TE ORDER-NO.	REV.	NO. OF POS.	CODE	QUANTITY
4-2382274-1			D	1 1 4
3-2382274-1			C	1 1 3
2-2382274-1	A	2	B	1 1 2
1-2382274-1	A	2	A	1 1 1 1 1 1 1



TE Connectivity

NAME: 2POS. TAB 1.6x0.6 TAB HSG. ASSY
2pol. Tab 1.6x0.6. Flachsteckergehaeuse HDSCS

SIZE: 114-18756

WEIGHT: 7.7 g

CUSTOMER DRAWING

SCALE: 2:1

SHEET: 1 OF 1

REV: A1

X-ON Electronics

Largest Supplier of Electrical and Electronic Components

Click to view similar products for [Automotive Connectors](#) category:

Click to view products by [TE Connectivity](#) manufacturer:

Other Similar products are found below :

[003-018-000](#) [60993906-B](#) [M902-2131](#) [M902-2161](#) [M902-2344](#) [72.330.1035.1](#) [73.353.4028.0](#) [F166900](#) [F358300-B](#) [F407400](#) [776880-1](#)
[827153-1](#) [8N1515-32-24P](#) [9-1326729-8](#) [925474-1](#) [928905-1](#) [964562-4](#) [968782-1](#) [98891-1012](#) [12004475-L](#) [12020308](#) [12041318-B](#)
[12052466](#) [12064869](#) [12015909](#) [1-21030-1](#) [12041254](#) [12041318](#) [12047946-B](#) [12110546-B](#) [12131792](#) [12084688](#) [12092346](#) [HD34-18-14PT](#)
[HD46-24-23SN-059](#) [HDB36-24-16PN-059](#) [HDP26-24-9SE-L015](#) [12185280](#) [12185550](#) [12336-12](#) [12191172-B](#) [12S](#) [13545280](#) [13577943](#)
[13681974](#) [13737722-B](#) [13830674](#) [13832576](#) [13849772](#) [13542772](#)