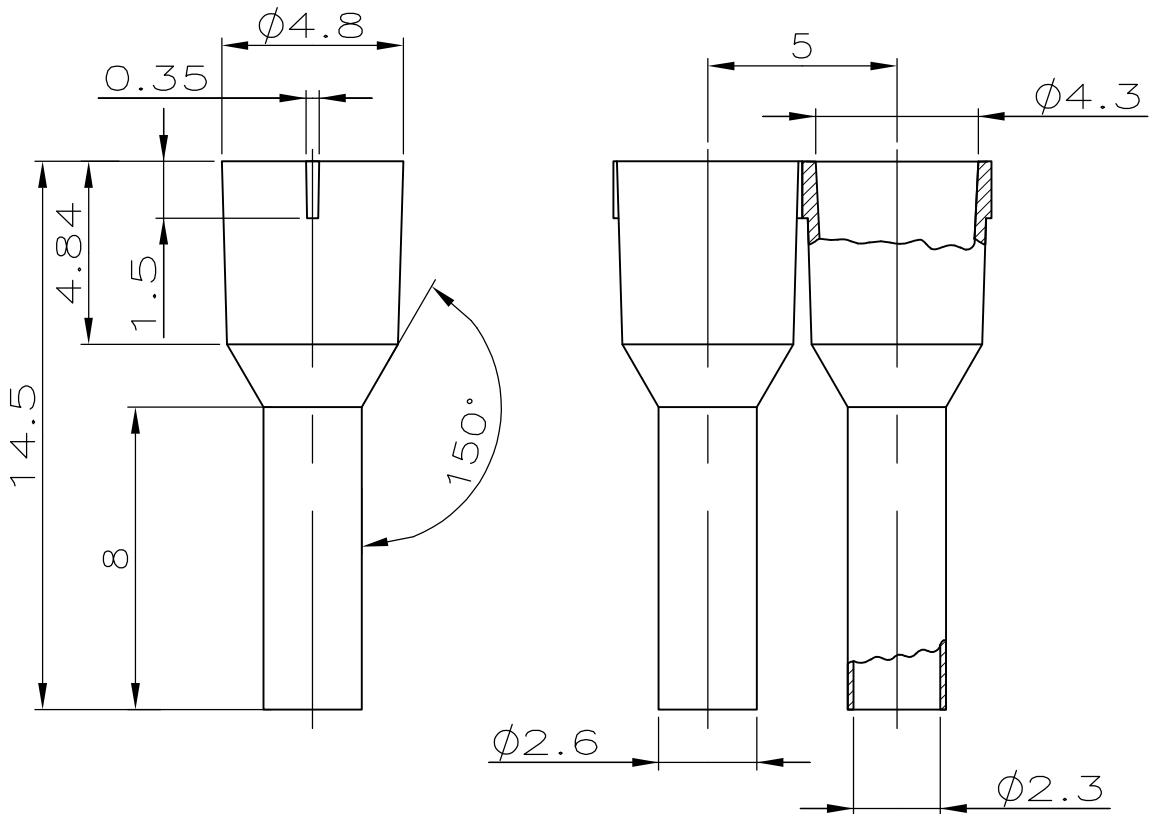


LOC A1	DIST —	REVISIONS ÄNDERUNGEN DESCRIPTION BESCHREIBUNG			DATE	DWN	APVD
		P	LTR				
		B3		REVISED PER ECO-10-002990	28JAN10	KK	HMR



ACCORDING TO DIN 46228 PART 4
ENTSPRICHT DIN 46228 TEIL 4

REMARKS:
Bemerkungen

- PACKING UNIT: 1000 PIECES ON REEL
VERPACKUNGSEINHEIT: 1000 STUECK AUF SPULE
- MAX. INSULATION-DIA. OF WIRE: $\phi 4.0\text{mm}$
MAX. ISOLATIONS- ϕ DER LEITUNG: $\phi 4.0\text{mm}$
- USE STRIPPER-CRIMPER MACHINE 528343-1
BENUTZEN SIE STRIPPER-CRIMPER MASCHINE 528343-1
- OBsolete PARTS: OBSOLETE CIS STREAMLINING PER D.RENAUD/D.SINISI

4	OBsolete	GREY	1241004-2-	2
		BLUE	1241004-1	1
		COLOR	PART NUMBER	NO.

THIS DRAWING IS UNPUBLISHED - VERTRAULICHE UNVEROFFENTLICHTE ZEICHNUNG.
 ALL INTERNATIONAL RIGHTS RESERVED. - ALLE RECHTE VORBEHALTEN.
 COPYRIGHT - BY TYCO ELECTRONICS CORPORATION.

DIMENSIONS: MASSENGHEITEN mm TOLERANCES UNLESS OTHERWISE SPECIFIED: ALLGEMEINTOLERANZEN n. ISO 2768 - m 0 PLC ± - 1 PLC ± - 2 PLC ± - 3 PLC ± - 4 PLC ± - ANGLES / WINKEL ± -	DWN R. Schmidt 17-DEC-97	MATERIAL PP/E-Cu	FINISH OBERFLAECHE/FARBE Sn
	CHK W.Boeck 16-JAN-98	Tyco Electronics AMP GmbH D - 63225 Langen	
	APVD G. Feldmeier 16-JAN-98	NAME TUBULAR END-SLEEVE WITH PLASTIC SLEEVE, STRIP FORM, 2.5 SQmm. ADERENDHUELSE MIT KUNSTSTOFFHUELSE, BANDWARE, 2.5 SQmm	
	PRODUCT SPEC PRODUKTSPEZ. —	SIZE A4	RESTRICTED TO NUR FUER —
	APPLICATION SPEC VERARBEITUNGSSPEZ. —	CAGE CODE 00779	DRAWING NO ZEICHNUNGS-NR. C-1241004
	WEIGHT GEWICHT —	SCALE MASSSTAB 5:1	
CUSTOMER DRAWING / KUNDENZEICHNUNG		SHEET BLATT 1	OF VON 1
		REV B3	

X-ON Electronics

Largest Supplier of Electrical and Electronic Components

Click to view similar products for [Terminals](#) category:

Click to view products by [TE Connectivity](#) manufacturer:

Other Similar products are found below :

[00-054007-01074-6](#) [00-054007-70206-1](#) [00-054007-70210-8](#) [00-054007-70217-7](#) [00-054007-70226-9](#) [00-054007-70228-3](#) [00-054007-70248-1](#) [00-054007-70256-6](#) [00-054007-70301-3](#) [00-054007-70316-7](#) [00-054007-49560-4](#) [00-054007-70209-2](#) [00-054007-70225-2](#) [00-054007-70227-6](#) [00-054007-70231-3](#) [00-054007-70241-2](#) [00-054007-70242-9](#) [00-054007-70244-3](#) [00-054007-70246-7](#) [00-054007-70263-4](#) [00-054007-70288-7](#) [00-054007-70290-0](#) [00-054007-70300-6](#) [00-054007-70304-4](#) [01-2065-1-0216](#) [01-2900-1-04412](#) [00581P0075](#) [600TS-10](#) [60205-1](#) [604200-1](#) [605601-1](#) [60598-1-CUT-TAPE](#) [61314-6-C](#) [61810-3](#) [61-S](#) [61-SN](#) [626-0194](#) [62-NBM-A](#) [62-SN](#) [62-SP](#) [63-S](#) [640179-1](#) [M55155/059I03](#) [M55155/079C01](#) [M55155/099H02](#) [M55155/109H01](#) [M55155/109H02](#) [M55155/12XH05](#) [M55155/16XH02](#) [M55155/29-5S](#)