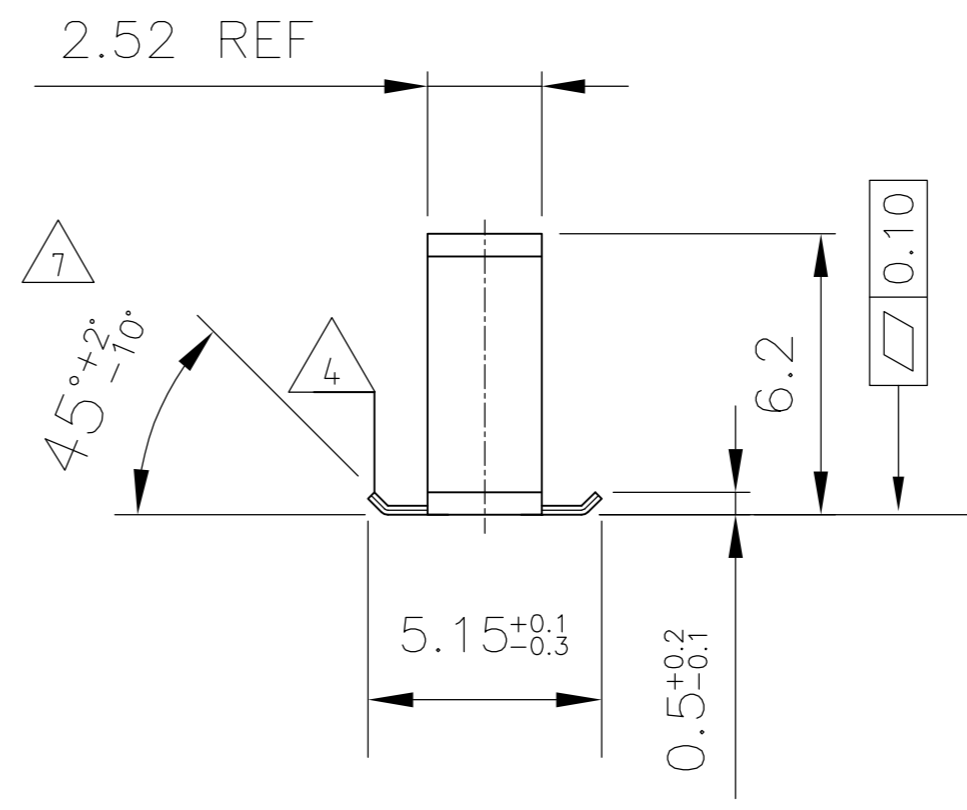
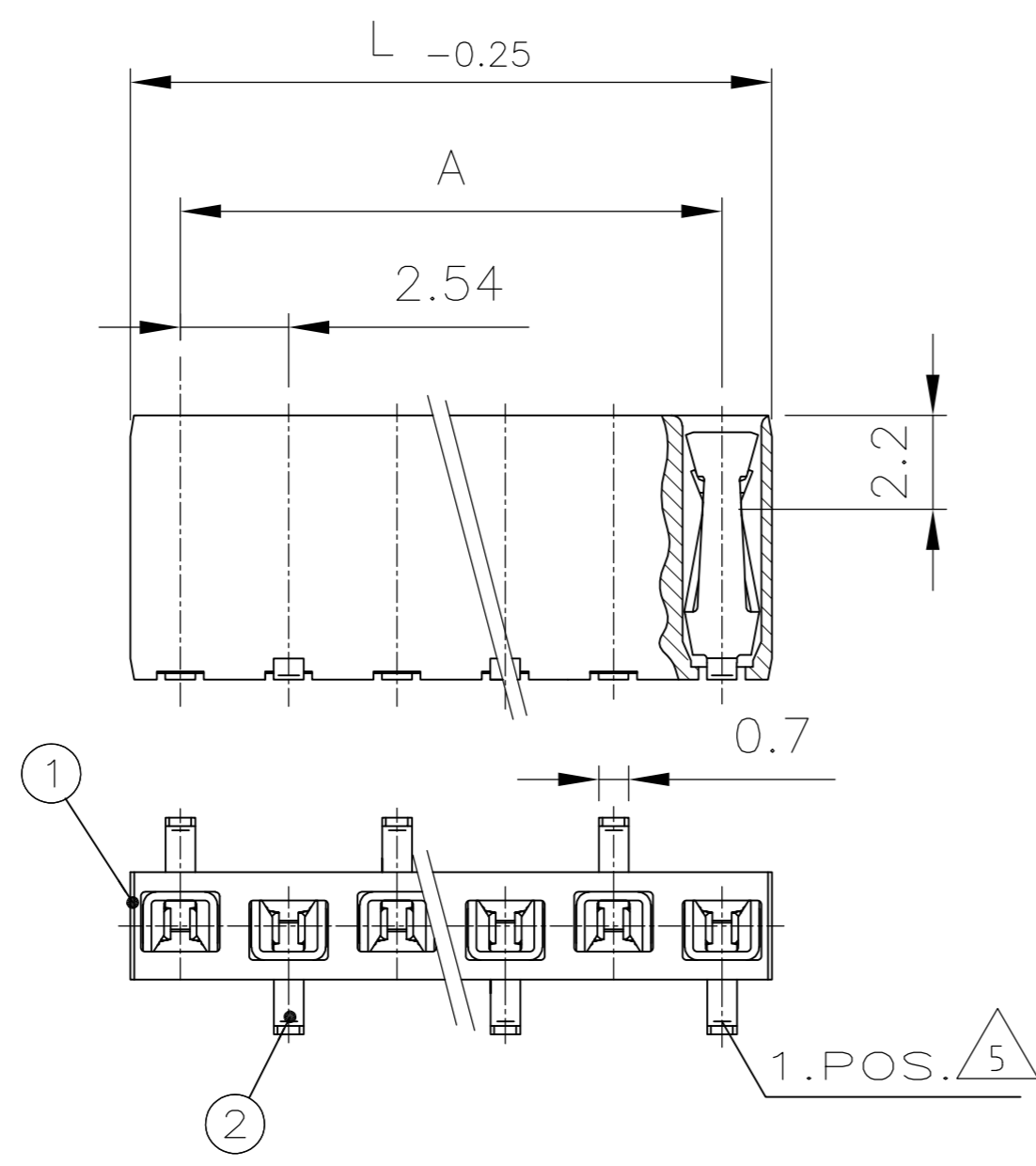


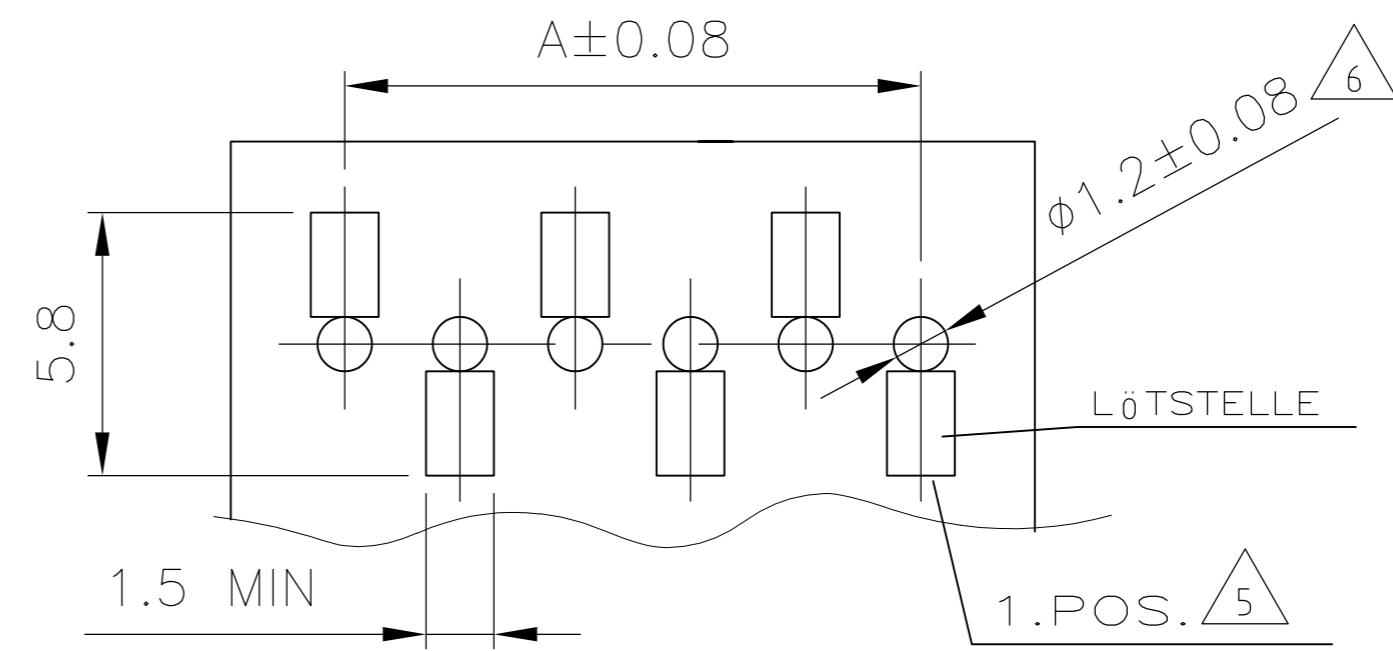
THIS DRAWING IS UNPUBLISHED.  
 VERTRÄULICHE UNVERÖFFENTLICHTE ZEICHNUNG  
 RELEASED FOR PUBLICATION  
 FREI FUER VERÖFFENTLICHUNG  
 © COPYRIGHT - By -  
 ALL RIGHTS RESERVED.  
 ALLE RECHTE VORBEHALTEN

LOC	DIST	REVISIONS ÄNDERUNGEN				
P	LTR	DESCRIPTION BESCHREIBUNG	DATE	DWN	APVD	
IR	-	E	Blister change from 56 to 44 mm for 1- -1	19JUN2014	PS	JK

Polz.	L <sub>-0.25</sub>	A
-	-	-
-	-	-
3	7.88	5.08
4	10.42	7.62
5	12.96	10.16
6	15.50	12.7
7	18.04	15.24
8	20.58	17.78
9	23.12	20.32
10	25.66	22.86
11	28.20	25.4
12	30.74	27.94



EMPFOHLENES LEITERPLATTEN LAYOUT



- 1 EDGE CONTACT  
KONTAKTPUNKT
- 2 CONTACT RANGE: 0.8µm GOLD OVER 1.3µm Ni  
SOLDERING RANGE: 2.5µm TIN OVER 1.3µm Ni  
KONTAKTBEREICH: 0.8µm GOLD ÜBER 1.3µm Ni  
LÖTBEREICH: 2.5µm ZINN ÜBER 1.3µm Ni
- 3 CAN BE PLUGGED IN WITH MODU II PINS Ø0.63 OR □0.63 TOP OR BOTTOM ENTRY.  
STECKBAR MIT MODU II STIFTEN Ø0.63 ODER □0.63  
TOP ODER BOTTOM ENTRY.
- 4 PLANE OF SECTION BLANK  
SCHNITTFLÄCHE BLANK
- 5 SITUATION OF THE FIRST CONTACT ATTENTION.  
LAGE DES 1. KONTAKTS BEACHTEN
- 6 ONLY WITH THE BOTTOM ENTRY  
NUR BEI BOTTOM ENTRY
- 7 BEND ANGLE WILL BE 80°±5° WHEN PRODUCED AT DIFFERENT EQUIPMENT  
( SEMI- AUTOMATIC ) DUE TO CAPACITY OR MIX OF LOAD.

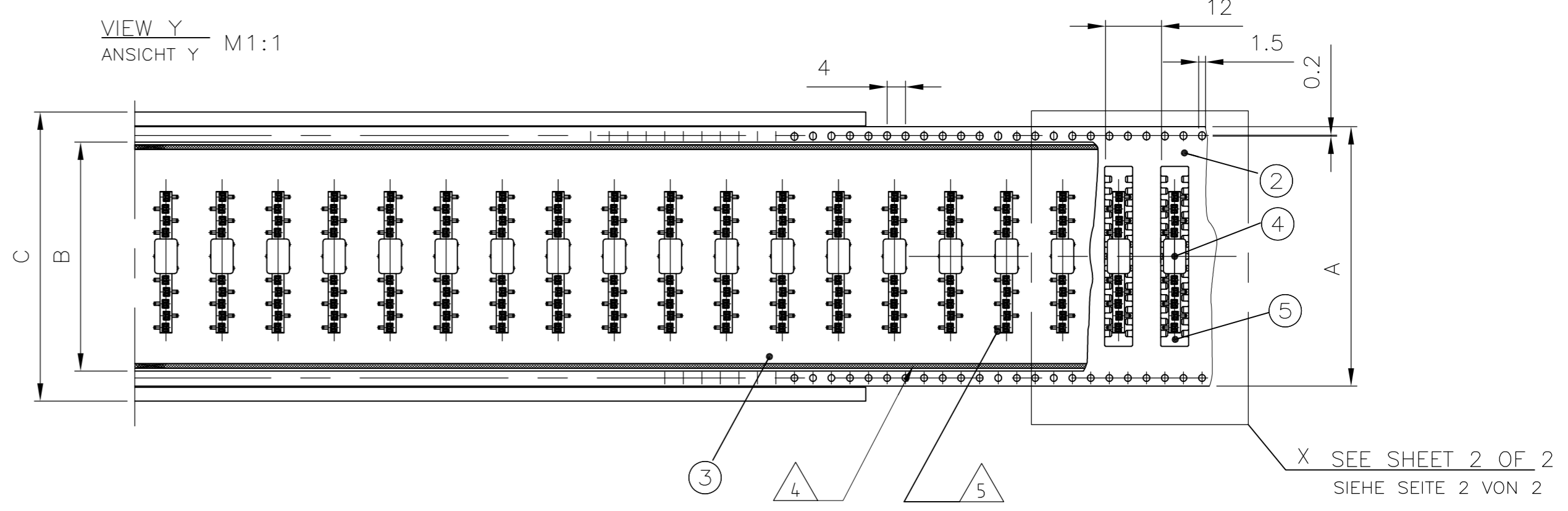
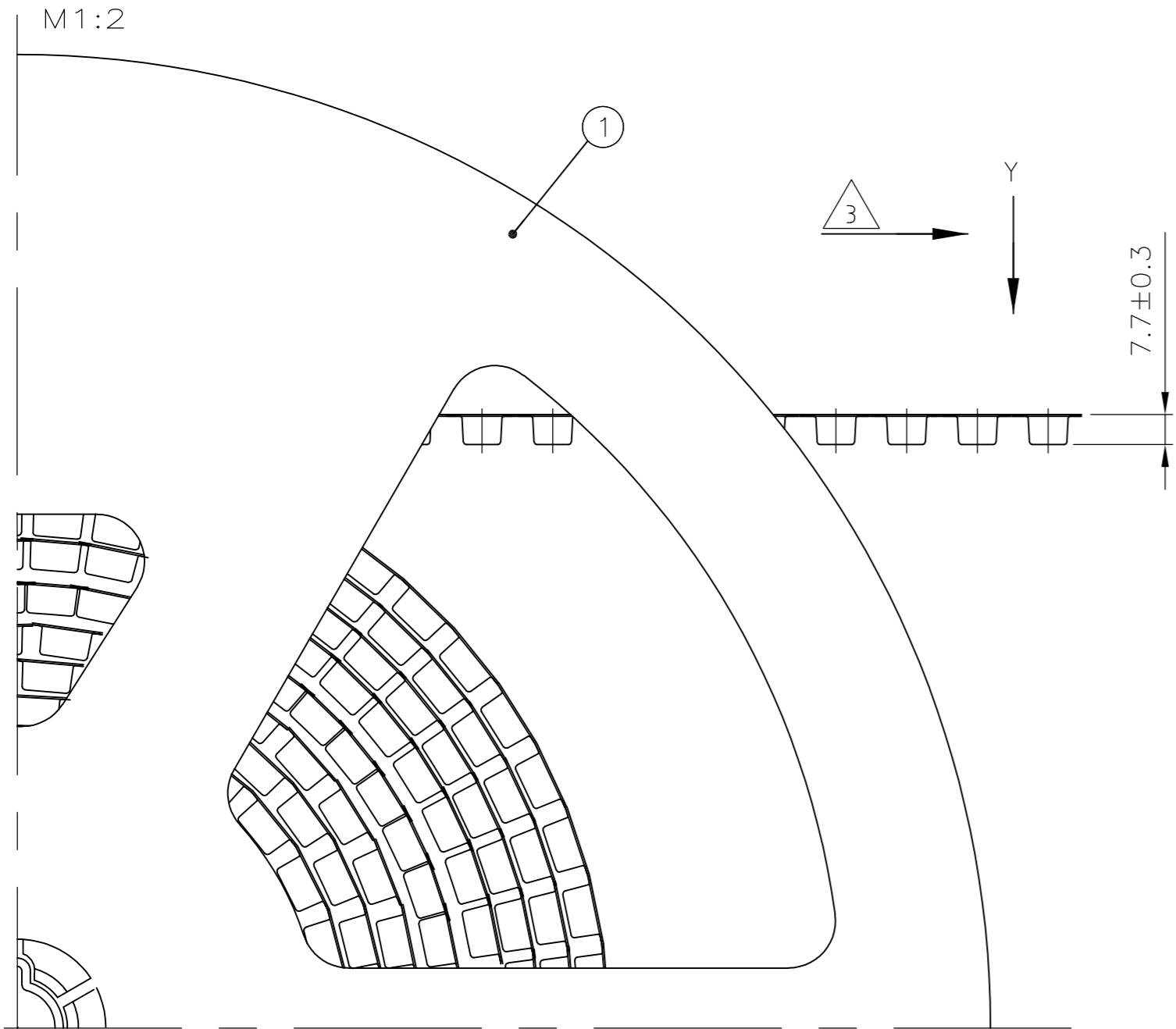
-	HV 100 KONTAKT / HV 100 CONTACT	Cu Sn	2
-	HV 100 GEHÄUSE / HV 100 HOUSING	LCP	1
STÜCK / PIECE	BENENNUNG EINZELTEIL PART DESCRIPTION	WERKSTOFF MATERIAL	OBERFLÄCHE / FARBE SURFACE / COLOR
			SI No

THIS DRAWING IS A CONTROLLED DOCUMENT. DIESE ZEICHNUNG IST EIN KONTROLLIERTES DOKUMENT.		DWN M. STEIN 24-AUG-98	TE Connectivity	
DIMENSIONS: MASSENHEITEN mm		CHK F. REICHARDT 24-AUG-98	NAME	
TOLERANCES UNLESS OTHERWISE SPECIFIED: ALLGEMEINTOLERANZEN TOL ± 0.2		APVD G. Feldmeier 24-AUG-98	HV100 REC. CONNECTOR, SMD, SINGLE ROW WITH ADAPTER PACKED IN BLISTER BELT	
0 PLC ± - 1 PLC ± - 2 PLC ± - 3 PLC ± - 4 PLC ± - ANGLES / WINKEL ± 3°		PRODUCT SPEC PRODUKTSPEZ 108-19056	SIZE A2	CAGE CODE 00779
MATERIAL SEE TABLE SIEHE TABELLE		FINISH / OBERFLÄCHE / FARBE SEE TABLE SIEHE TABELLE	DRAWING NO ZEICHNUNGS-NR. C=1241152	RESTRICTED TO NUR FUER
CUSTOMER DRAWING / KUNDENZEICHNUNG		SCALE MASSSTAB 1:2 1:1	SHEET BLATT 1 OF 3	REV E

THIS DRAWING IS UNPUBLISHED.  
VERTRAULICHE UNVERÖFFENTLICHTE ZEICHNUNG  
© COPYRIGHT - By -

RELEASED FOR PUBLICATION  
FREI FUER VERÖFFENTLICHUNG  
ALL RIGHTS RESERVED.  
ALLE RECHTE VORBEHALTEN

LOC	DIST	REVISIONS			DATE	DWN	APVD
IR	-	P	LTR	DESCRIPTION			
				BESCHREIBUNG			
		SEE SHEET 1					



- NOTES:
- ① SEE SHEET 1 OF 3
  - ② PACKING: 600 CONNECTORS WITH ADAPTER PER REEL  
7.8m BLISTER PER REEL  
7.8m COVER TAPE
  - ③ DIRECTION OF THE TOP OF THE REEL
  - ④ COVER TAPE WITH BLISTER BELT WELDED
  - ⑤ SOLDER LEGS OF EACH CONNECTOR AS SHOWN IN SHEET 1 OF 3
  - ⑥ PACKING ACCORDING DIN/IEC 286 RESPECTIVE EIA 481  
INCLUSIVE DECLARATIONS ABOUT THE FIRST AND LAST RUNNING  
(DIN/IEC 286 PART 3)
  - ⑦ PACKING: 700 CONNECTORS WITH ADAPTER PER REEL  
9m BLISTER PER REEL  
9m COVER TAPE PER REEL

- BEMERKUNGEN:
- ① SIEHE BLATT 1 VON 3
  - ② VERPACKUNG: 600 BUCHSENSTECKER MIT ADAPTER PRO SPULE  
7.8m BLISTER PRO SPULE  
7.8m ABDECKFOLIE PRO SPULE
  - ③ ABWICKELRICHTUNG
  - ④ ABDECKFOLIE MIT BLISTERGURT VERSCHWEIßT
  - ⑤ LÖTBEINCHEN 1 POS. BEI JEDEM STECKER WIE GEZEICHNET  
IN BLATT 2 VON 3
  - ⑥ VERPACKUNG ENTSPRECHEND DIN/IEC 286 BZW. EIA 481  
INKLUSIVE ANGABEN ÜBER DEN VOR- UND NACHLAUF  
(DIN/IEC 286 TEIL 3)
  - ⑦ VERPACKUNG: 700 BUCHSENSTECKER MIT ADAPTER PRO SPULE  
9m BLISTER PRO SPULE  
9m ABDECKFOLIE PRO SPULE

1											5	HV100 CONNECTOR ,SMD, 12pos. HV100 BUCHSENSTECKER, SMD, 12pol.	①	①
	1										5	HV100 CONNECTOR ,SMD, 11pos. HV100 BUCHSENSTECKER, SMD, 11pol.	①	①
		1									5	HV100 CONNECTOR ,SMD, 10pos. HV100 BUCHSENSTECKER, SMD, 10pol.	①	①
			1								5	HV100 CONNECTOR ,SMD, 9pos. HV100 BUCHSENSTECKER, SMD, 9pol.	①	①
				1							5	HV100 CONNECTOR ,SMD, 8pos. HV100 BUCHSENSTECKER, SMD, 8pol.	①	①
					1						5	HV100 CONNECTOR ,SMD, 7pos. HV100 BUCHSENSTECKER, SMD, 7pol.	①	①
						1					5	HV100 CONNECTOR ,SMD, 6pos. HV100 BUCHSENSTECKER, SMD, 6pol.	①	①
							1				5	HV100 CONNECTOR ,SMD, 5pos. HV100 BUCHSENSTECKER, SMD, 5pol.	①	①
								1			5	HV100 CONNECTOR ,SMD, 4pos. HV100 BUCHSENSTECKER, SMD, 4pol.	①	①
									1		5	HV100 CONNECTOR ,SMD, 3pos. HV100 BUCHSENSTECKER, SMD, 3pol.	①	①
1	1	1	1	1	1	1	1	1	1	1	4	ADAPTER	LCP	BLACK/SCHWARZ
②											3	COVER TAPE / ABDECKFOLIE B=49.4	PET	TRANSPARENT
	⑦	⑦	⑦	⑦	⑦						3	COVER TAPE / ABDECKFOLIE B=37.4	PET	TRANSPARENT
						⑦	⑦	⑦	⑦		3	COVER TAPE / ABDECKFOLIE B=25.4	PET	TRANSPARENT
②											2	BLISTER BELT / BLISTERGURT A=56.0	PS	BLACK
	⑦	⑦	⑦	⑦	⑦						2	BLISTER BELT / BLISTERGURT A=44.0	PS	BLACK
						⑦	⑦	⑦	⑦		2	BLISTER BELT / BLISTERGURT A=32.0	PS	BLACK
②											1	REEL C=62.4	PS	GREY / GRAU
	⑦	⑦	⑦	⑦	⑦						1	REEL C=50.4	PS	GREY / GRAU
						⑦	⑦	⑦	⑦		1	REEL C=38.4	PS	GREY / GRAU
1-2	1-1	1-0	-9	-8	-7	-6	-5	-4	-3	POS.		DESCRIPTION / BENENNUNG	SURFACE / OBERFLAECHE COLOUR / FARBE	MATERIAL

THIS DRAWING IS A CONTROLLED DOCUMENT.  
DIESE ZEICHNUNG IST EIN KONTROLLIERTES DOKUMENT.

DIMENSIONS: MASSENHEITEN mm  
TOLERANCES UNLESS OTHERWISE SPECIFIED: ALLGEMEINTOLERANZEN

0 PLC ± 0.2  
1 PLC ± 0.1  
2 PLC ± 0.1  
3 PLC ± -  
4 PLC ± -  
ANGLES / WINKEL ± -

MATERIAL SEE TABLE SIEHE TABELLE  
FINISH / OBERFLAECHE / FARBE SEE TABLE SIEHE TABELLE

DWN M. STEIN 24-AUG-98  
CHK F. REICHARDT 24-AUG-98  
APVD G. Feldmeier 24-AUG-98

NAME HV100 REC. CONNECTOR, SMD, SINGLE ROW WITH ADAPTER PACKED IN BLISTER BELT

PRODUCT SPEC 108-19056  
APPLICATION SPEC. VERARBEITUNGSSPEZ.

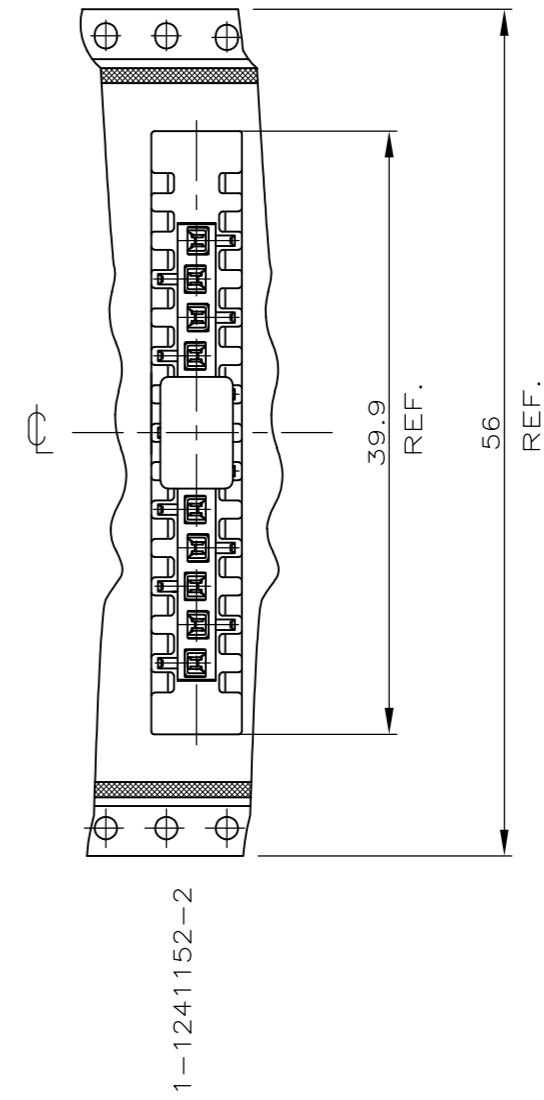
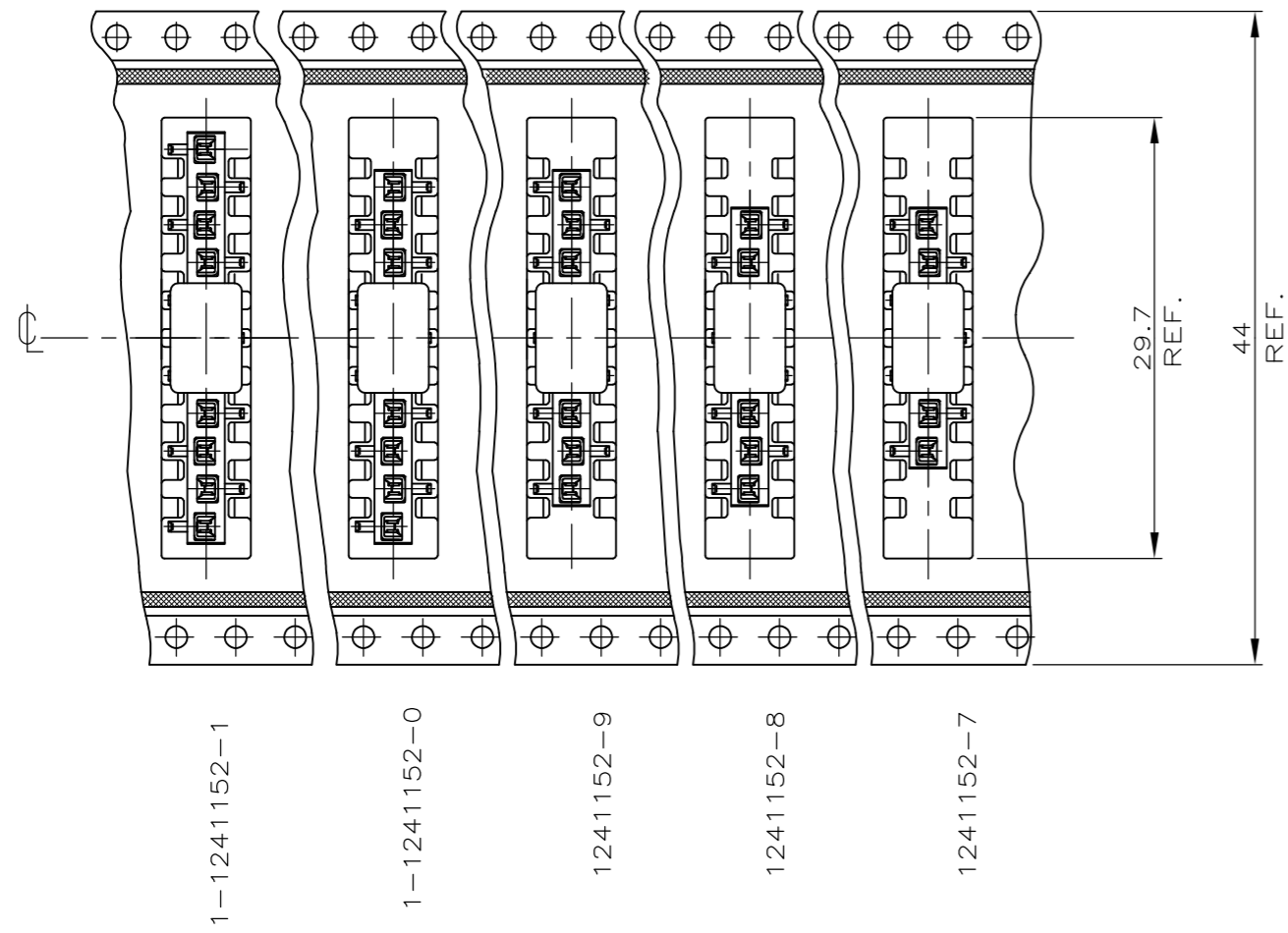
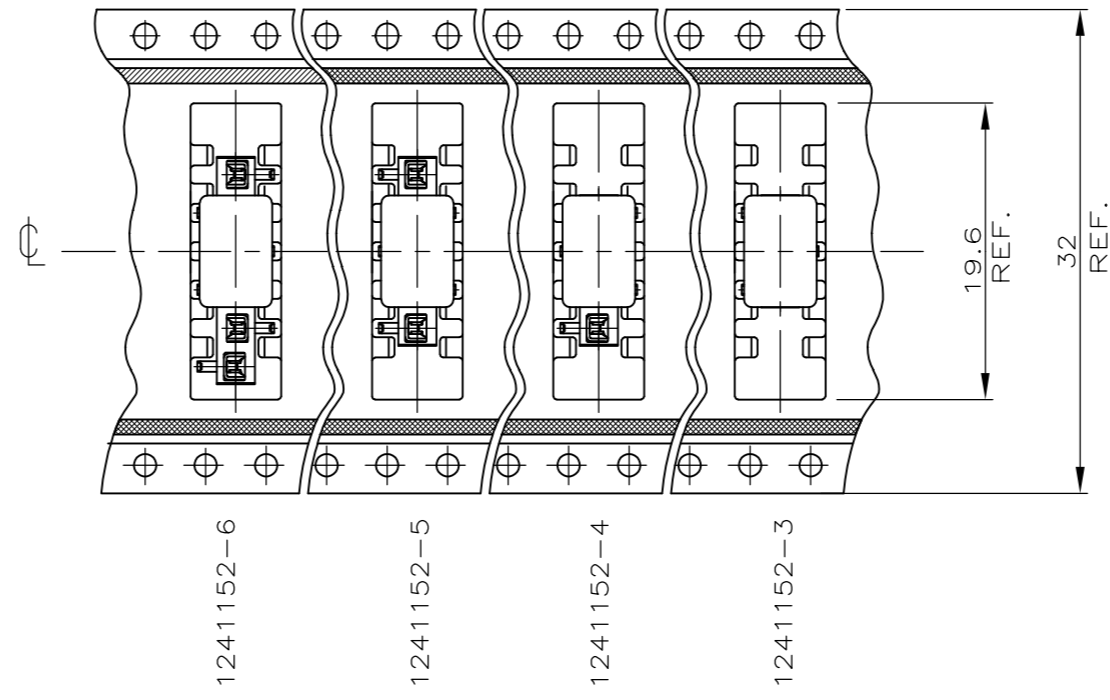
SIZE A2 CAGE CODE 00779 DRAWING NO. ZEICHNUNGS-NR. C=1241152 RESTRICTED TO NUR FUER -

CUSTOMER DRAWING / KUNDENZEICHNUNG SCALE 1:2 MASSSTAB 1:1 SHEET 2 OF 3 BLATT 2 VON 3 REV E

THIS DRAWING IS UNPUBLISHED.  
 VERTRAULICHE UNVERÖFFENTLICHTE ZEICHNUNG  
 © COPYRIGHT - By -  
 RELEASED FOR PUBLICATION  
 FREI FUER VERÖFFENTLICHUNG  
 ALL RIGHTS RESERVED.  
 ALLE RECHTE VORBEHALTEN

LOC	DIST	REVISIONS			DATE	DWN	APVD
IR	-	P	LTR	DESCRIPTION			
		-	-	SEE SHEET 1	-	-	-

DETAIL X  
 EINZELHEIT X



THIS DRAWING IS A CONTROLLED DOCUMENT. DIESE ZEICHNUNG IST EIN KONTROLLIERTES DOKUMENT.		DWN M. STEIN 24-AUG-98	 TE Connectivity	
DIMENSIONS: MASSENHEITEN mm		CHK F. REICHARDT 24-AUG-98		
TOLERANCES UNLESS OTHERWISE SPECIFIED: ALLGEMEINTOLERANZEN		APVD G. Feldmeier 24-AUG-98	NAME HV100 REC. CONNECTOR, SMD, SINGLE ROW WITH ADAPTER PACKED IN BLISTER BELT	
0 PLC ± - 1 PLC ± - 2 PLC ± - 3 PLC ± - 4 PLC ± - ANGLES / WINKEL ± - FINISH / OBERFLAECHE / FARBE -		PRODUCT SPEC PRODUKTSPEZ 108-19056	SIZE A2	CAGE CODE 00779
MATERIAL -		APPLICATION SPEC. VERARBEITUNGSSPEZ. -	DRAWING NO. ZEICHNUNGS-NR. 1241152	RESTRICTED TO NUR FUER -
		WEIGHT GEWICHT -	SCALE MASSTAB 1:1	SHEET BLATT 3 OF 3 REV E
		CUSTOMER DRAWING / KUNDENZEICHNUNG		

1241152

## X-ON Electronics

Largest Supplier of Electrical and Electronic Components

*Click to view similar products for [Headers & Wire Housings](#) category:*

*Click to view products by [TE Connectivity](#) manufacturer:*

Other Similar products are found below :

[892-18-020-10-001101](#) [58102-G61-06LF](#) [582553-1](#) [0009485154](#) [009176003701906](#) [0050291907](#) [LY20-4P-DT1-P1E-BR](#) [02.125.8002.8](#)  
[609-3404](#) [61062-3](#) [61082-181009](#) [622-3653LF](#) [63453-116](#) [636-1030](#) [636-1427](#) [636-3427](#) [636-4007](#) [641938-9](#) [641991-4](#) [644827-2](#) [65817-](#)  
[010LF](#) [65817-015LF](#) [65863-015LF](#) [66207-023LF](#) [67095-007LF](#) [67601157](#) [68645-018](#) [68648-049](#) [70.362.1628.0](#) [70-4210](#) [70-4226B](#) [70-](#)  
[4853B](#) [707-5020](#) [707-5028](#) [71.350.2428.0](#) [71918-208LF](#) [71961-016LF](#) [733-134](#) [733-162](#) [754199-000](#) [760-3052](#) [787-8014-00](#) [79531-3000](#)  
[FCN-360C032-B](#) [FCN-367T-T012/H](#) [FCN-723D010/2](#) [80.063.4001.1](#) [800-90-001-10-001000](#) [800-90-010-10-002000](#) [801-43-002-10-013000](#)