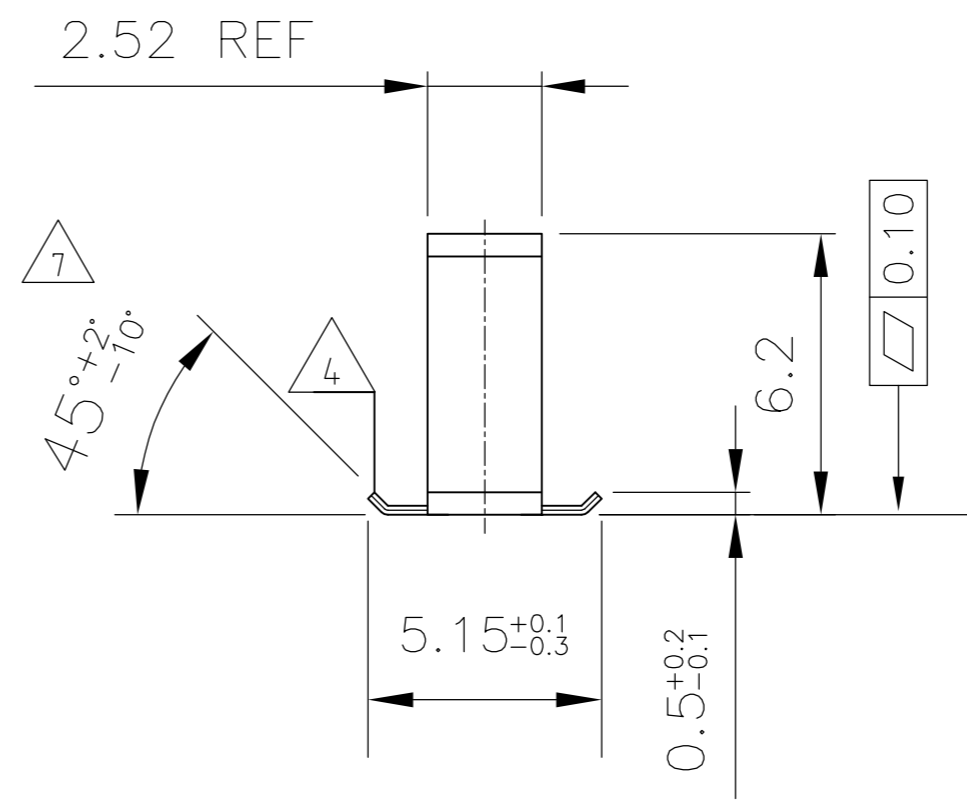
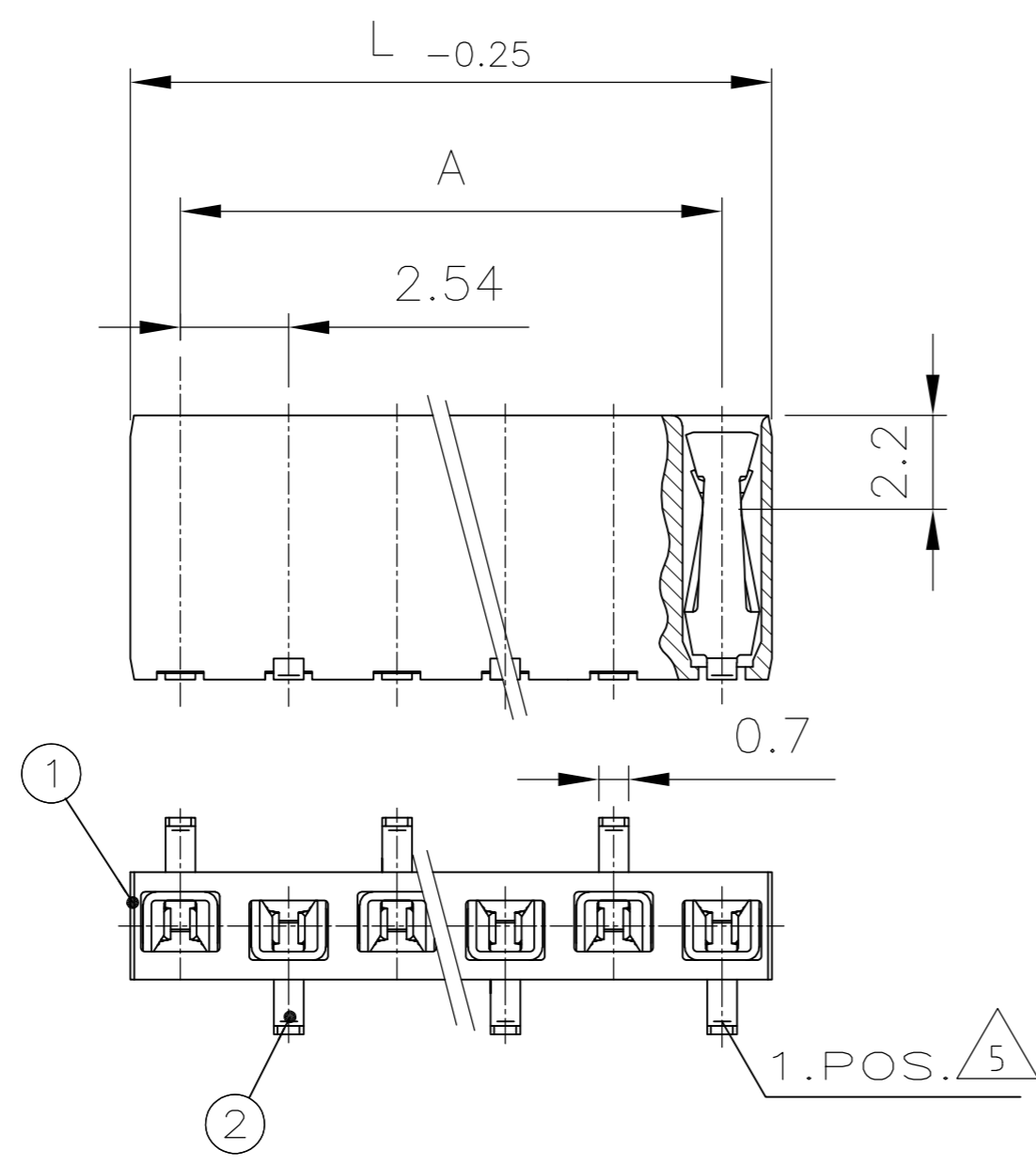


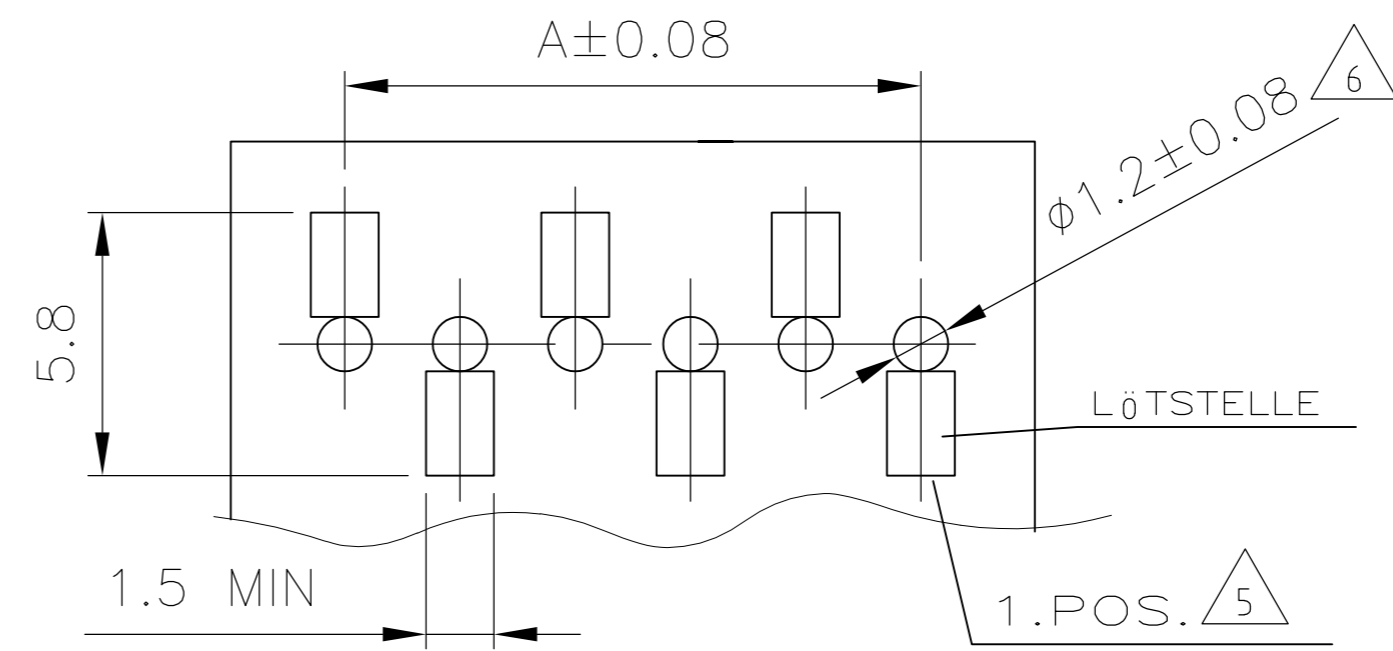
THIS DRAWING IS UNPUBLISHED.
 VERTRÄULICHE UNVERÖFFENTLICHTE ZEICHNUNG
 RELEASED FOR PUBLICATION
 FREI FUER VERÖFFENTLICHUNG
 © COPYRIGHT - By -
 ALL RIGHTS RESERVED.
 ALLE RECHTE VORBEHALTEN

LOC	DIST	REVISIONS ÄNDERUNGEN				
P	LTR	DESCRIPTION BESCHREIBUNG	DATE	DWN	APVD	
IR	-	E	Blister change from 56 to 44 mm for 1- -1	19JUN2014	PS	JK

Polz.	L _{-0.25}	A
-	-	-
-	-	-
3	7.88	5.08
4	10.42	7.62
5	12.96	10.16
6	15.50	12.7
7	18.04	15.24
8	20.58	17.78
9	23.12	20.32
10	25.66	22.86
11	28.20	25.4
12	30.74	27.94



EMPFOHLENES LEITERPLATTEN LAYOUT



- 1 EDGE CONTACT
KONTAKTPUNKT
- 2 CONTACT RANGE: 0.8µm GOLD OVER 1.3µm Ni
SOLDERING RANGE: 2.5µm TIN OVER 1.3µm Ni
KONTAKTBEREICH: 0.8µm GOLD ÜBER 1.3µm Ni
LÖTBEREICH: 2.5µm ZINN ÜBER 1.3µm Ni
- 3 CAN BE PLUGGED IN WITH MODU II PINS Ø0.63 OR □0.63 TOP OR BOTTOM ENTRY.
STECKBAR MIT MODU II STIFTEN Ø0.63 ODER □0.63
TOP ODER BOTTOM ENTRY.
- 4 PLANE OF SECTION BLANK
SCHNITTFLÄCHE BLANK
- 5 SITUATION OF THE FIRST CONTACT ATTENTION.
LAGE DES 1. KONTAKTS BEACHTEN
- 6 ONLY WITH THE BOTTOM ENTRY
NUR BEI BOTTOM ENTRY
- 7 BEND ANGLE WILL BE 80°±5° WHEN PRODUCED AT DIFFERENT EQUIPMENT
(SEMI- AUTOMATIC) DUE TO CAPACITY OR MIX OF LOAD.

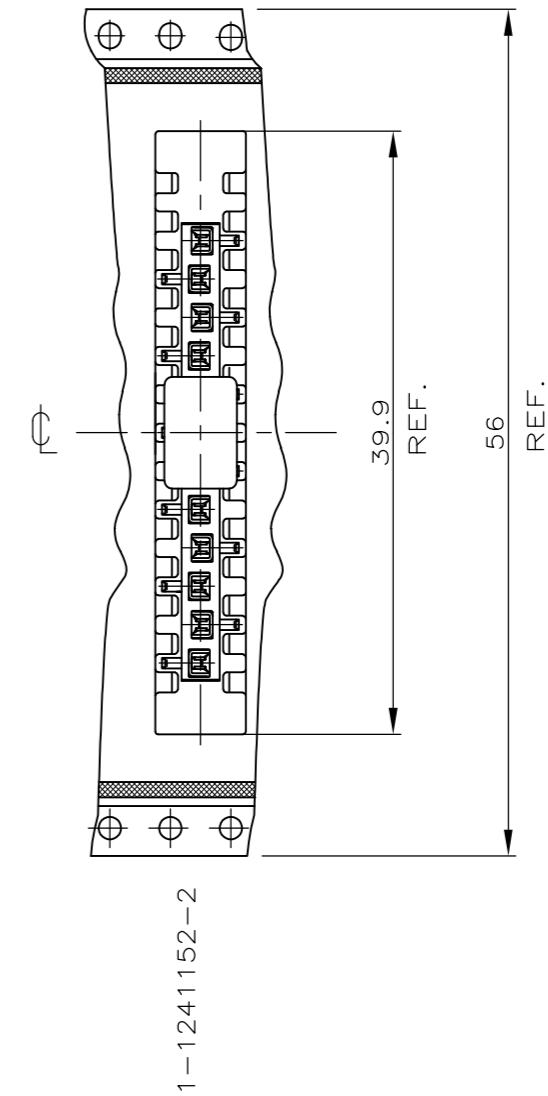
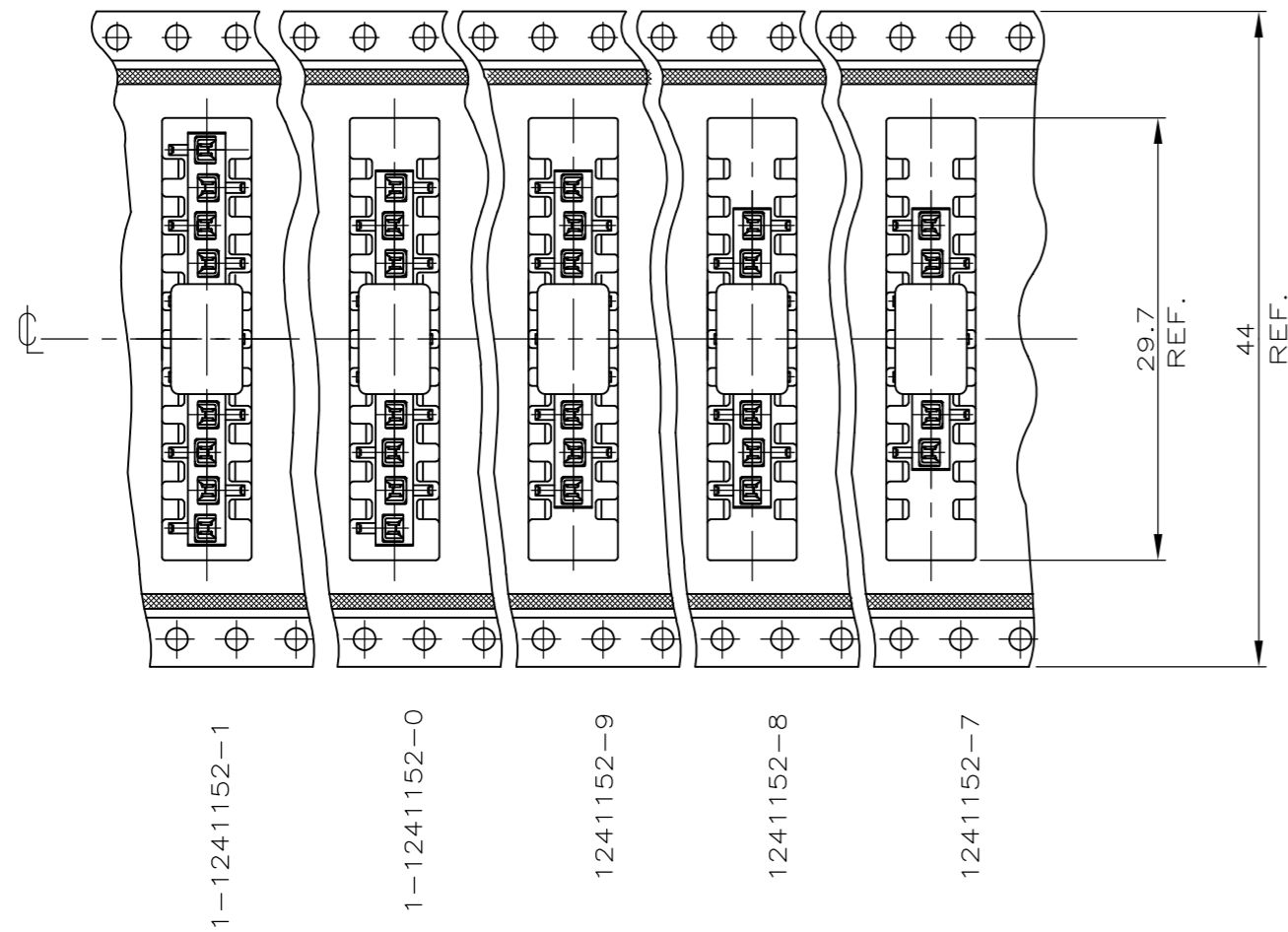
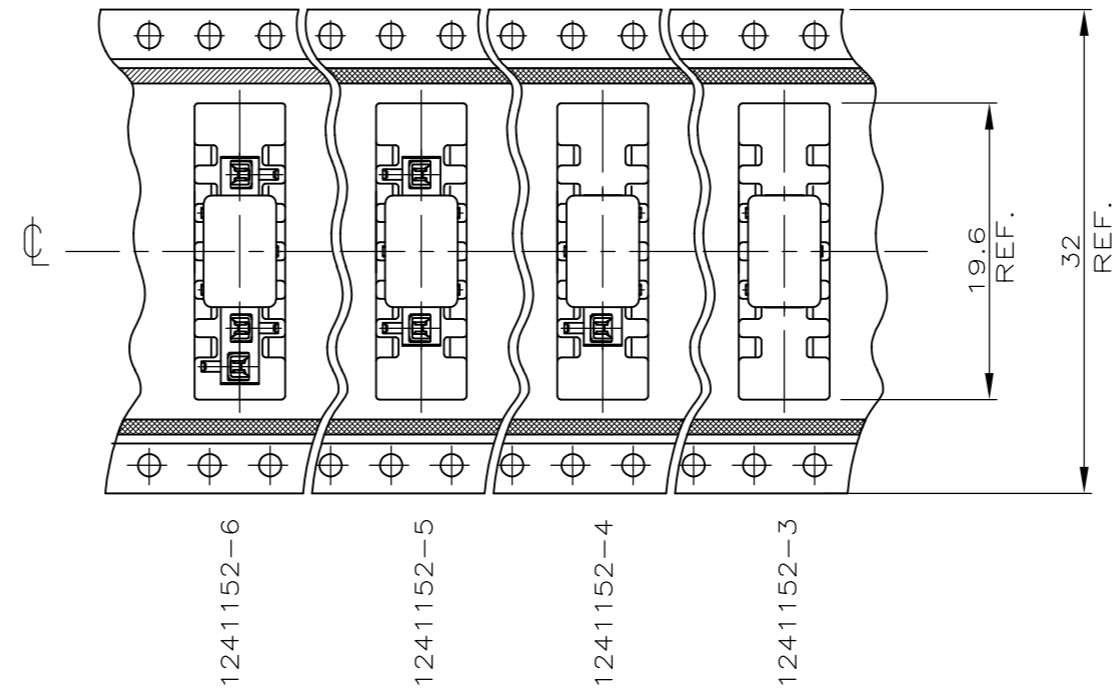
-	HV 100 KONTAKT / HV 100 CONTACT	Cu Sn	2	
-	HV 100 GEHÄUSE / HV 100 HOUSING	LCP	1	
STÜCK / PIECE	BENENNUNG EINZELTEIL PART DESCRIPTION	WERKSTOFF MATERIAL	OBERFLÄCHE / FARBE SURFACE / COLOR	SI No

THIS DRAWING IS A CONTROLLED DOCUMENT. DIESE ZEICHNUNG IST EIN KONTROLLIERTES DOKUMENT.		DWN M. STEIN 24-AUG-98				
DIMENSIONS: MASSENHEITEN mm		CHK F. REICHARDT 24-AUG-98				
TOLERANCES UNLESS OTHERWISE SPECIFIED: ALLGEMEINTOLERANZEN TOL ± 0.2		APVD G. Feldmeier 24-AUG-98	NAME HV100 REC. CONNECTOR, SMD, SINGLE ROW WITH ADAPTER PACKED IN BLISTER BELT			
		PRODUCT SPEC PRODUKTSPEZ 108-19056	SIZE A2	CAGE CODE 00779	DRAWING NO ZEICHNUNGS-NR. C=1241152	RESTRICTED TO NUR FUER
MATERIAL SEE TABLE SIEHE TABELLE		FINISH / OBERFLÄCHE / FARBE SEE TABLE SIEHE TABELLE	WEIGHT GEWICHT -	SCALE MASSSTAB 1:2 1:1	SHEET BLATT 1 OF 3	REV E
CUSTOMER DRAWING / KUNDENZEICHNUNG						

THIS DRAWING IS UNPUBLISHED.
 VERTRAULICHE UNVERÖFFENTLICHTE ZEICHNUNG
 © COPYRIGHT - By -
 RELEASED FOR PUBLICATION
 FREI FUER VERÖFFENTLICHUNG
 ALL RIGHTS RESERVED.
 ALLE RECHTE VORBEHALTEN

LOC	DIST	REVISIONS			DATE	DWN	APVD
IR	-	P	LTR	DESCRIPTION			
		-	-	SEE SHEET 1	-	-	-

DETAIL X
 EINZELHEIT X



THIS DRAWING IS A CONTROLLED DOCUMENT. DIESE ZEICHNUNG IST EIN KONTROLLIERTES DOKUMENT.		DWN M. STEIN 24-AUG-98	 TE Connectivity															
DIMENSIONS: MASSENHEITEN mm		CHK F. REICHARDT 24-AUG-98																
TOLERANCES UNLESS OTHERWISE SPECIFIED: ALLGEMEINTOLERANZEN		APVD G. Feldmeier 24-AUG-98	NAME HV100 REC. CONNECTOR, SMD, SINGLE ROW WITH ADAPTER PACKED IN BLISTER BELT															
<table border="1"> <tr><td>0 PLC</td><td>± -</td></tr> <tr><td>1 PLC</td><td>± -</td></tr> <tr><td>2 PLC</td><td>± -</td></tr> <tr><td>3 PLC</td><td>± -</td></tr> <tr><td>4 PLC</td><td>± -</td></tr> <tr><td>ANGLES / WINKEL</td><td>± -</td></tr> </table>		0 PLC	± -	1 PLC	± -	2 PLC	± -	3 PLC	± -	4 PLC	± -	ANGLES / WINKEL	± -	PRODUCT SPEC PRODUKTSPEZ. 108-19056	SIZE A2	CAGE CODE 00779	DRAWING NO. ZEICHNUNGS-NR. 1241152	RESTRICTED TO NUR FUER -
0 PLC	± -																	
1 PLC	± -																	
2 PLC	± -																	
3 PLC	± -																	
4 PLC	± -																	
ANGLES / WINKEL	± -																	
MATERIAL -		FINISH / OBERFLAECHE / FARBE -	WEIGHT GEWICHT -	SCALE MASSTAB 1:1	SHEET BLATT 3 OF 3	REV E												
CUSTOMER DRAWING / KUNDENZEICHNUNG																		

X-ON Electronics

Largest Supplier of Electrical and Electronic Components

Click to view similar products for [Headers & Wire Housings](#) category:

Click to view products by [TE Connectivity](#) manufacturer:

Other Similar products are found below :

[892-18-020-10-001101](#) [58102-G61-06LF](#) [582553-1](#) [0009485154](#) [009176003701906](#) [0050291907](#) [LY20-4P-DT1-P1E-BR](#) [02.125.8002.8](#)
[609-3404](#) [61062-3](#) [61082-181009](#) [622-3653LF](#) [63453-116](#) [636-1030](#) [636-1427](#) [636-3427](#) [636-4007](#) [641938-9](#) [641991-4](#) [644827-2](#) [65817-010LF](#) [65817-015LF](#) [65863-015LF](#) [66207-023LF](#) [67095-007LF](#) [67601157](#) [68645-018](#) [68648-049](#) [70.362.1628.0](#) [70-4210](#) [70-4226B](#) [70-4853B](#) [707-5020](#) [707-5028](#) [71.350.2428.0](#) [71918-208LF](#) [71961-016LF](#) [733-134](#) [733-162](#) [754199-000](#) [760-3052](#) [787-8014-00](#) [79531-3000](#)
[FCN-360C032-B](#) [FCN-367T-T012/H](#) [FCN-723D010/2](#) [80.063.4001.1](#) [800-90-001-10-001000](#) [800-90-010-10-002000](#) [801-43-002-10-013000](#)