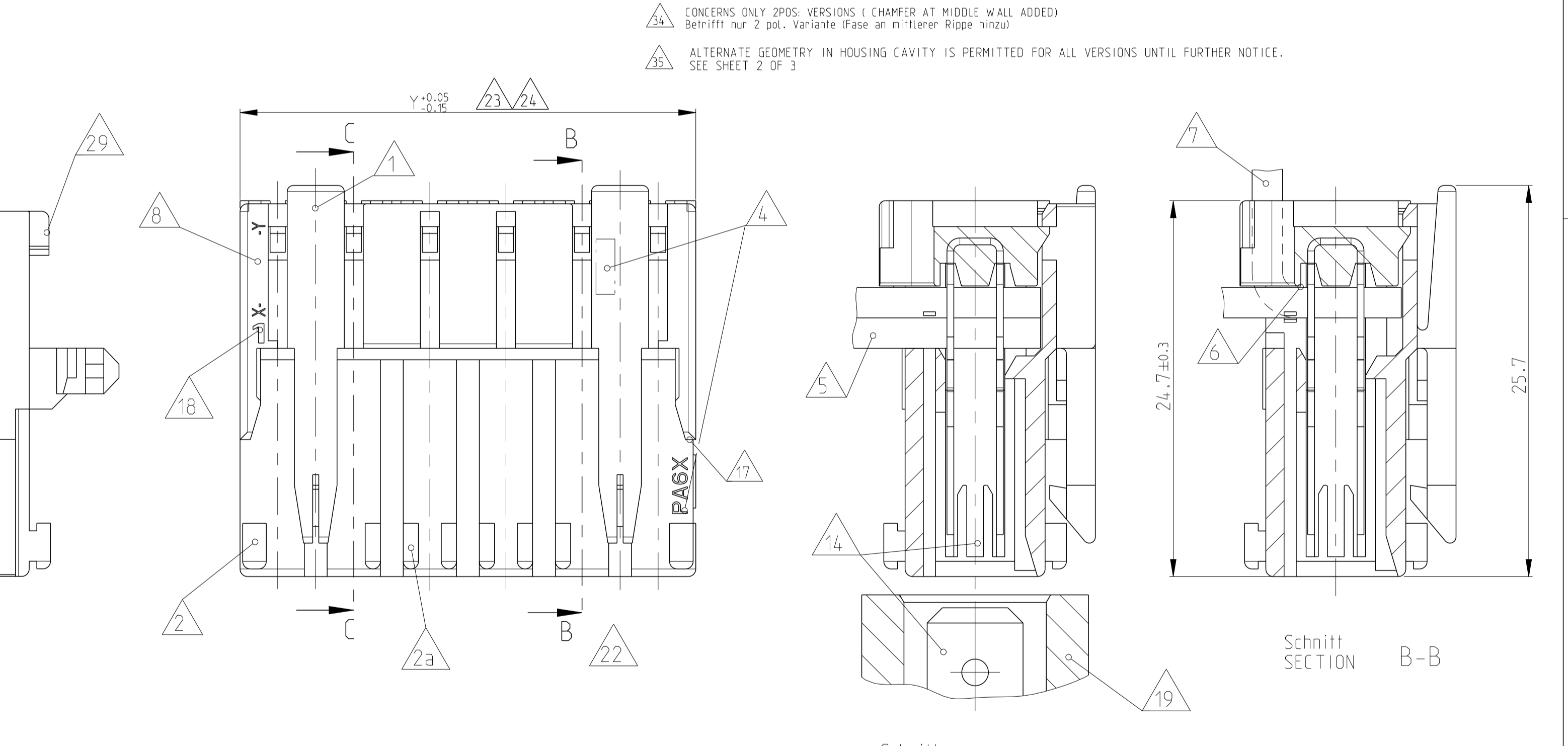
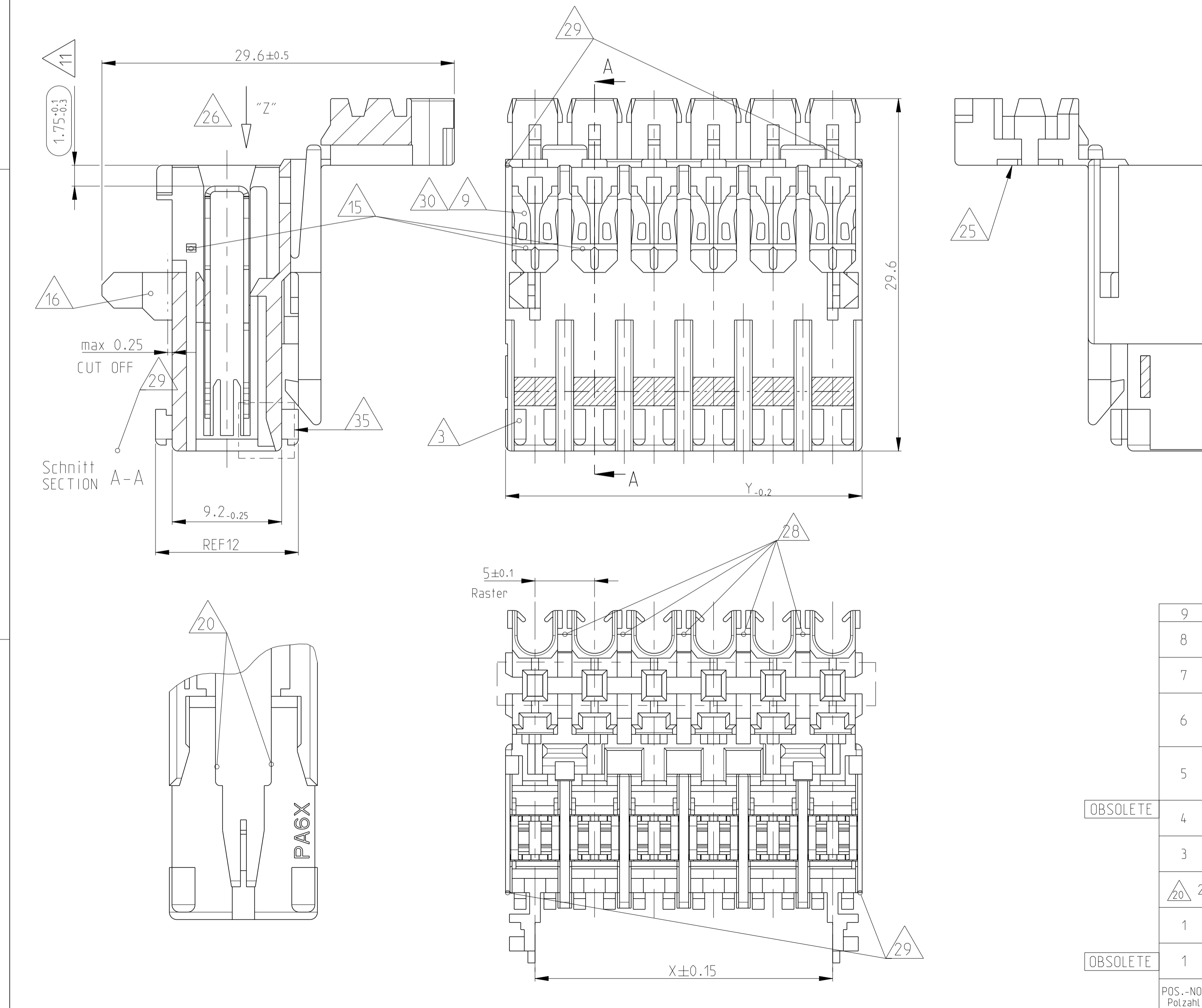


- 1 LOCKING DEVICE BETWEEN CAVITY-NO. Verrastung zwischen Kammer-Nr.
- 2 KEYING RIB ON FIRST AND LAST CAVITY Kodierrippen bei erster und letzter Kammer SEE 2
- 2a TYPICAL KEYING RIB Typische Kodierungsrippen SEE 2
- 3 POLARIZATION RIB (ALL) Polarisierungsrippen (alle) SEE 13
- 4 TE LOGO, MATERIAL DESCRIPTION (PA6.6) TE LOGO, Materialbezeichnung (PA6.6)
- 5 CONNECTOR WITH DOUBLE WIRE FOR WIRE RANGE: (ONLY Y) 0.5-0.5, 0.5-0.75. (SEE APPL. SPEC. NO. 114-10288) Connector mit Doppelanschlag fuer Litze: (nur Y) 0.5-0.5, 0.5-0.75. (siehe Appl. Spec. Nr. 114-10288)
- 6 CONNECTOR WITH SINGLE WIRE FOR WIRE RANGE: 0.35-1.5mm² (SEE APPL. SPEC. NO. 114-10288), 0.35-1.0mm² SEE 23 Connector mit Einzelanschlag fuer Litze: (nur Y) 0.35-1.5mm² (siehe Appl. Spec. Nr. 114-10288), 0.35-1.0mm² siehe 23
- 7 STRANDED WIRE BENT TO 90° (ONLY FOR SINGLE WIRE POSSIBLE) Litze 90° gebogen (nur bei Einzelanschlag moeglich)
- 8 TE NO. (HOUSING PN), PRE- AND SUFFIX ONLY TE Nr. (Gehauese PN), nur Vor- und Nachstrichzahl
- 9 CAVITY LOADED WITH CONTACT FOR DGB 0.35-1.0mm² (CuZn30 POSTTINNED) Kammer bestueckt mit Kontakt fuer DGB 0.35-1.0mm² (CuZn30 posttinnend)
- 10 PACKAGING SEE SPEC. 107-18008 Verpackung siehe Verpackungsanweisung 107-18008
- 11 CONTACT POSITION IN CAVITY Kontaktlage in Kammer
- 12 ASS'Y PN, ONLY PRE- AND SUFFIX. ATTENTION: IDENTIFICATION OF THE COMPLETE ASS'Y PN ONLY POSSIBLE WITH PRE-, SUFFIX, MATERIAL AND CHART. THE COMPLETE ASS'Y PN IS VISIBLE ON PACKAGING Ass'y PN, nur Vor- und Nachstrichzahl. Achtung: Identifizierung der kompletten Ass'y PN nur mit Vor-, Nachstrichzahl, Material und Tabelle moeglich. Die komplette Ass'y PN ist auf der Verpackung ersichtlich.
- 13 NOTE 2, 2a, 3 IN PROCESS CUT OFF INDIVIDUAL Im Prozess beliebig abschneidbar
- 14 SLOT ACCEPT TAB 6.3x0.8, 4.8x0.8 AT DIN e.g. 46244 Kontaktbereich geeignet fuer Tab 6.3x0.8, 4.8x0.8 nach DIN z.B. 46244
- 15 WIRE SUPPORT Drahtunterstuetzung
- 16 REEL CLIPS CAN BE CUT OFF Reelverrastung kann abgeschnitten werden
- 17 MATING STOP Tiefenanschlag
- 18 HSG. CAVITY NO.1 Gehauese Kammer Nr.1
- 19 TE RAST 5 TABHEADER e.g. PN 521382-X TE RAST 5 Tab.wanne z.B. PN 521382-X
- 20 SPECIAL LOCKING DEVICE ONLY 2POS. HOUSING Besondere Haekengemetrie nur bei 2pol. Gehauese
- 21 MAX. 4 STRANDED WIRE 1.0mm² IF USING CONTACT Max. 4 Litzen 1.0mm² bei Bestueckung mit Kontakt
- 22 VIEW WITH CLOSED COVER Ansicht mit geschlossenem Deckel gezeichnet
- 23 EXPANSION OF DIMENSION "Y" AFTER TERMINATION BY USING 4 POS. CONNECTORS WITH 1.0mm² STRANDED WIRE AND 8 POS. CONNECTORS WITH 0.75mm² STRANDED WIRE SEE APPL. SPEC. Aufweitung Mass "Y" nach dem Anschlag bei 4pol. Connectoren mit 1.0mm² Litze und bei 8pol. Connectoren mit 0.75mm² Litze siehe Appl. Spec.
- 24 FOR DOUBLE WIRE SEE APPL. SPEC. Bei Doppelanschlag siehe Appl. Spec.
- 25 AREA FOR COLOUR MARKING POSSIBLE Platz fuer farbige Markierung moeglich
- 26 KEYING, VIEW AT DIRECTION "Z" Kodierschema: Ansicht in Richtung "Z"
- 27 LOCKING DEVICE INSIDE OF THE HOUSING (ONLY 1POS. HOUSING) Verrastung innerhalb des Gehaueses (nur bei 1pol. Gehauesen)
- 28 EXTENSION OF WALL, EXCLUDING 1POS. HOUSING ATTENTION: CHANGES TO BE IMPLEMENTED ON ALL TOOLS (10A and 16A) Verl. Aengeringer der Zwischenwand, betrifft nicht 1pol. Variante Achtung: Aenderung in allen Werkzeugen, direkt und indirekt (10A and 16A)
- 29 EXTERNAL WALLS FOR SNAPPING COVER TO BE REMOVED ON 2POS.- 9POS. HOUSINGS Aussere Waende an 2pol. - 9pol. Varianten, um Deckel einzurasten, koennen entfallen
- 30 CAVITY LOADED WITH CONTACT FOR DGB 0.35-1.0mm² (CuNiSi POSTSILVERED) Kammer bestueckt mit Kontakt fuer DGB 0.35-1.0mm² (CuNiSi postsilvered)
- 31 ATTENTION! NOTE 2, 2a, 3 ARE CURRENTLY BEING CHANGED IN THE TOOLS Achtung! Note 2, 2a, 3 werden zur Zeit im Werkzeug geaendert
- 32 CONNECTION WITH TABHEADER SEE PN C97-52824-1000 Verbindung mit Tab.wanne siehe PN C97-52824-1000
- 33 ELASTIC DEFORMATION OUTWARDS IS ACCEPTABLE IN THE MARKED AREA (EXCLUDING 1 POS. CONNECTOR). VERARBEITBARKEIT UND MODULARITAET IST GRANTET. Elastische Verformung nach auen ist im markierten Bereich zulassig (ausser 1 pol. Connector). Verarbeitbarkeit bzw. Anreihbarkeit ist nicht gefaehrdet.
- 34 CONCERNS ONLY 2POS. VERSIONS (1 CHAMFER AT MIDDLE WALL ADDED) Betrifft nur 2 pol. Variante (Fase an mittlerer Rippe hinzu)
- 35 ALTERNATE GEOMETRY IN HOUSING CAVITY IS PERMITTED FOR ALL VERSIONS UNTIL FURTHER NOTICE. SEE SHEET 2 OF 3

LOC	DIST	REV	DATE	DMN	APVD
A1	-	P	06AUG2010	DMK	TK
REVISIONS					
ANÄNDERUNGEN		BESCHREIBUNG		DATE	DMN
ÄNDERUNGEN		BESCHREIBUNG		DATE	DMN
PROJ. NR.	K3	Modification on housing to improve moulding process. Note 35 added	06AUG2010	DMK	TK
C97-52824	K4	ECR-10-026307	03JUN2011	KK	HMR
	K5	ECR-20-008298	07JUN2020	SK	FL
	K6	ECR-20-100246	22JUL2020	SK	FL



POS.-NO. Polzahl	COLOR Farbe	HOUSING-NO. Gehauese-Nr.	Rev.	ASSY NO. Assy Nr.	Rev.	DIM "X" Mass "X"	DIM "Y" Mass "Y"
9	Natur	0-969519-9	-	0-1241170-9	J	40	44.95
8	Natur	1-969519-8	-	1-1241170-8	J	35	39.95
7	Natur	1-969519-7	-	1-1241170-7	J	30	34.95
6	Natur	1-969519-6	-	1-1241170-6	J	25	29.95
5	Natur	1-969519-5	-	1-1241170-5	J	20	24.95
4	Natur	1-969519-4	-	1-1241170-4	J	15	19.95
3	Natur	1-969519-3	-	1-1241170-3	J	10	14.95
2	Natur	0-969519-2	-	0-1241170-2	K	5	9.95
1	Natur	0-969519-1	-	0-1241170-1	J	-	4.95
1	Natur	0-969519-1	-	0-1740404-1	J	-	4.95

THIS DRAWING IS A CONTROLLED DOCUMENT. DIESES ZEICHNUNGSDOKUMENT IST EIN KONTROLLIERTES DOKUMENT. ANDERENWEISE NUR FÜR DEN VERWENDUNGSZWECK BESTIMMT. ANDERENWEISE NUR FÜR DEN VERWENDUNGSZWECK BESTIMMT.

MASSSTABEINHEITEN: DIMENSIONS: MILLIMETER

FINISHES UNLESS OTHERWISE SPECIFIED: ALLE OBERFLÄCHEN UNTERZUGEN

MATERIAL: PA 6.6

FINISHES UNLESS OTHERWISE SPECIFIED: ALLE OBERFLÄCHEN UNTERZUGEN

THIS DRAWING IS A CONTROLLED DOCUMENT. DIESES ZEICHNUNGSDOKUMENT IST EIN KONTROLLIERTES DOKUMENT. ANDERENWEISE NUR FÜR DEN VERWENDUNGSZWECK BESTIMMT. ANDERENWEISE NUR FÜR DEN VERWENDUNGSZWECK BESTIMMT.

MASSSTABEINHEITEN: DIMENSIONS: MILLIMETER

FINISHES UNLESS OTHERWISE SPECIFIED: ALLE OBERFLÄCHEN UNTERZUGEN

MATERIAL: PA 6.6

FINISHES UNLESS OTHERWISE SPECIFIED: ALLE OBERFLÄCHEN UNTERZUGEN

OWN: M. Ottenloch 22SEP99

CHK: G. Bartsch 22SEP99

APVD: G. Feldmeier 22SEP99

NAME: 1-9pos. AMP multifitting Mark II ASSEMBLY PITCH 5mm TAB VERSION

SIZE: A1

CAGE CODE: 00779

DRAWING NO.: 114-10288

REVISIONS: 1 OF 3

SCALE: 4:1

SHEET: 1

BLATT: 1

REV: K6

CUSTOMER DRAWING

/KUNDENZEICHNUNG

SCALE: 4:1

SHEET: 1

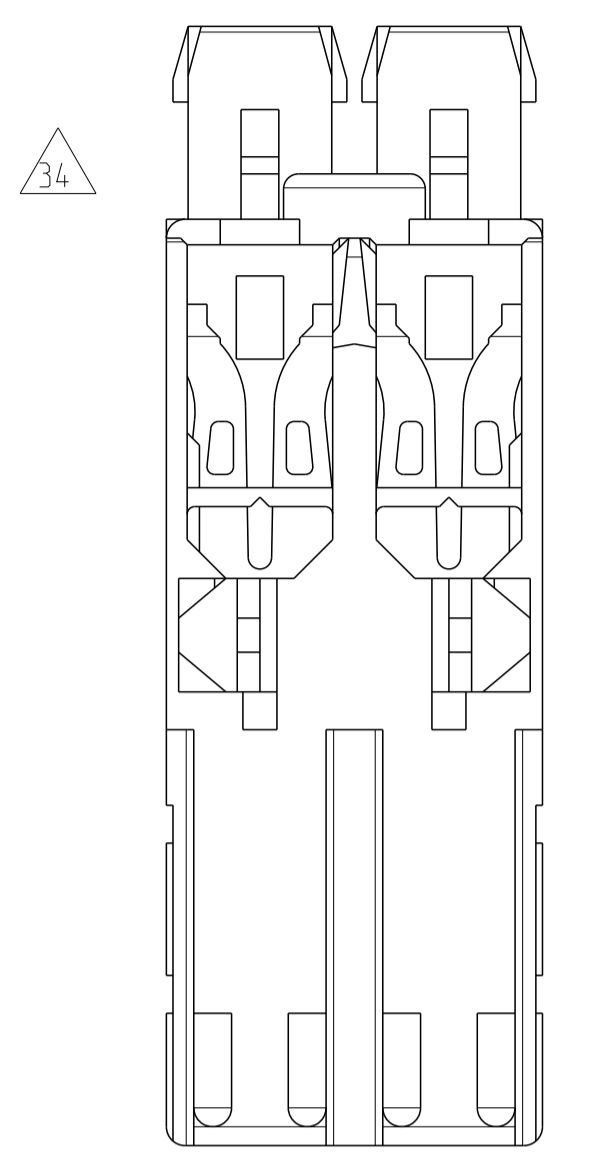
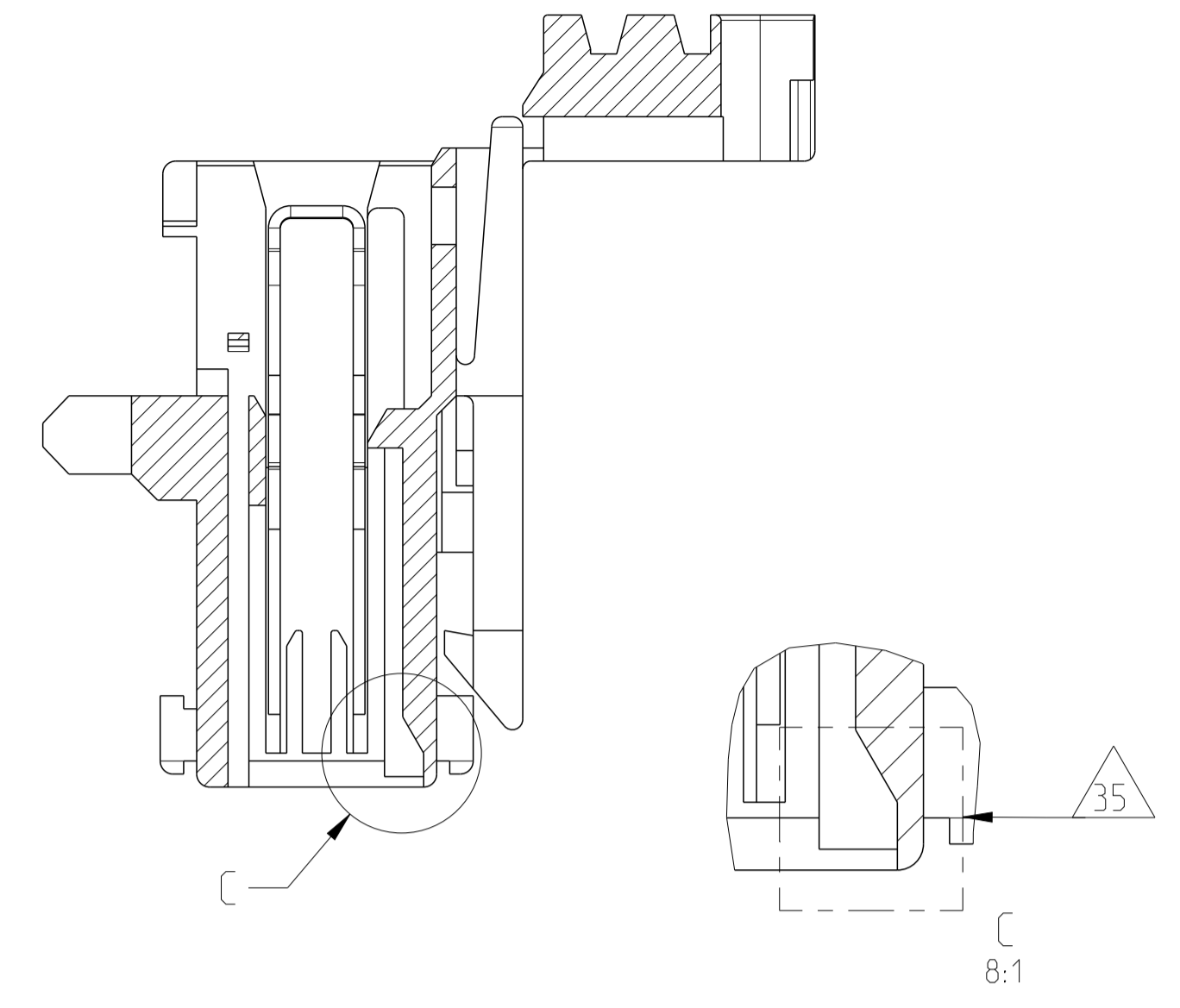
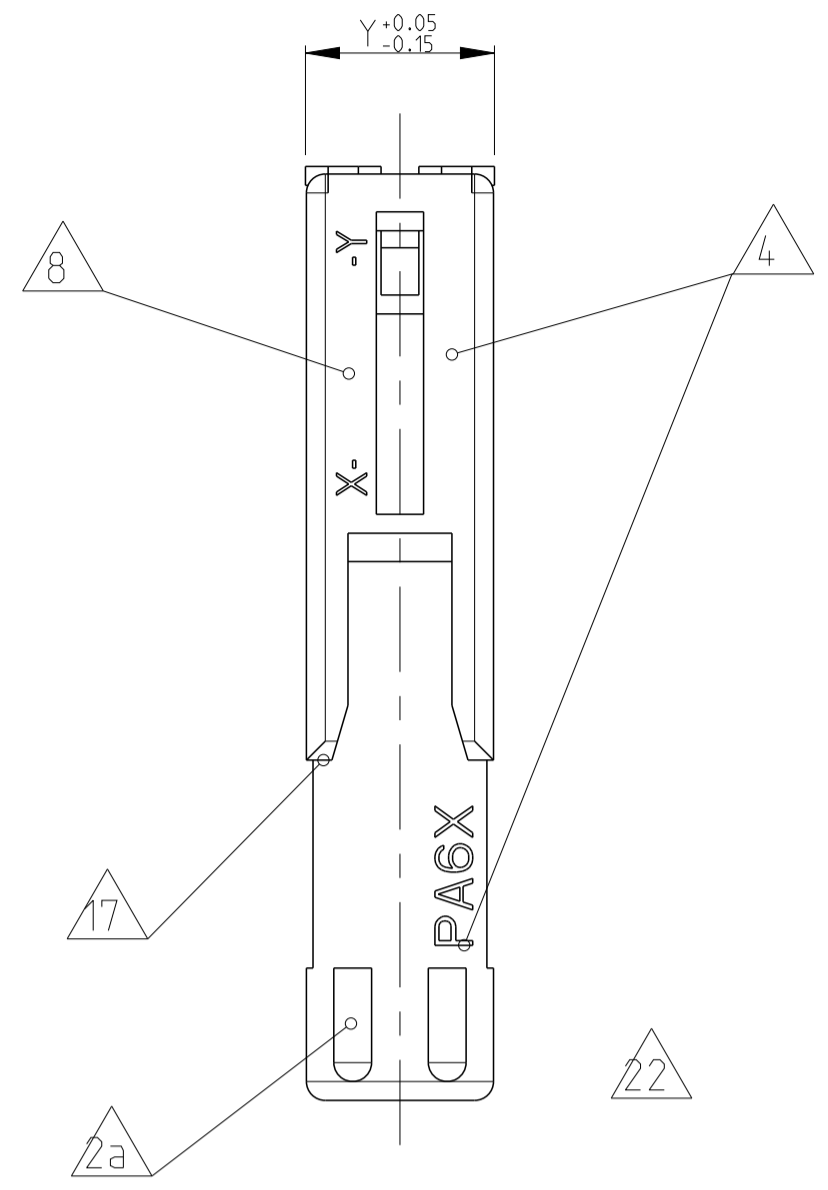
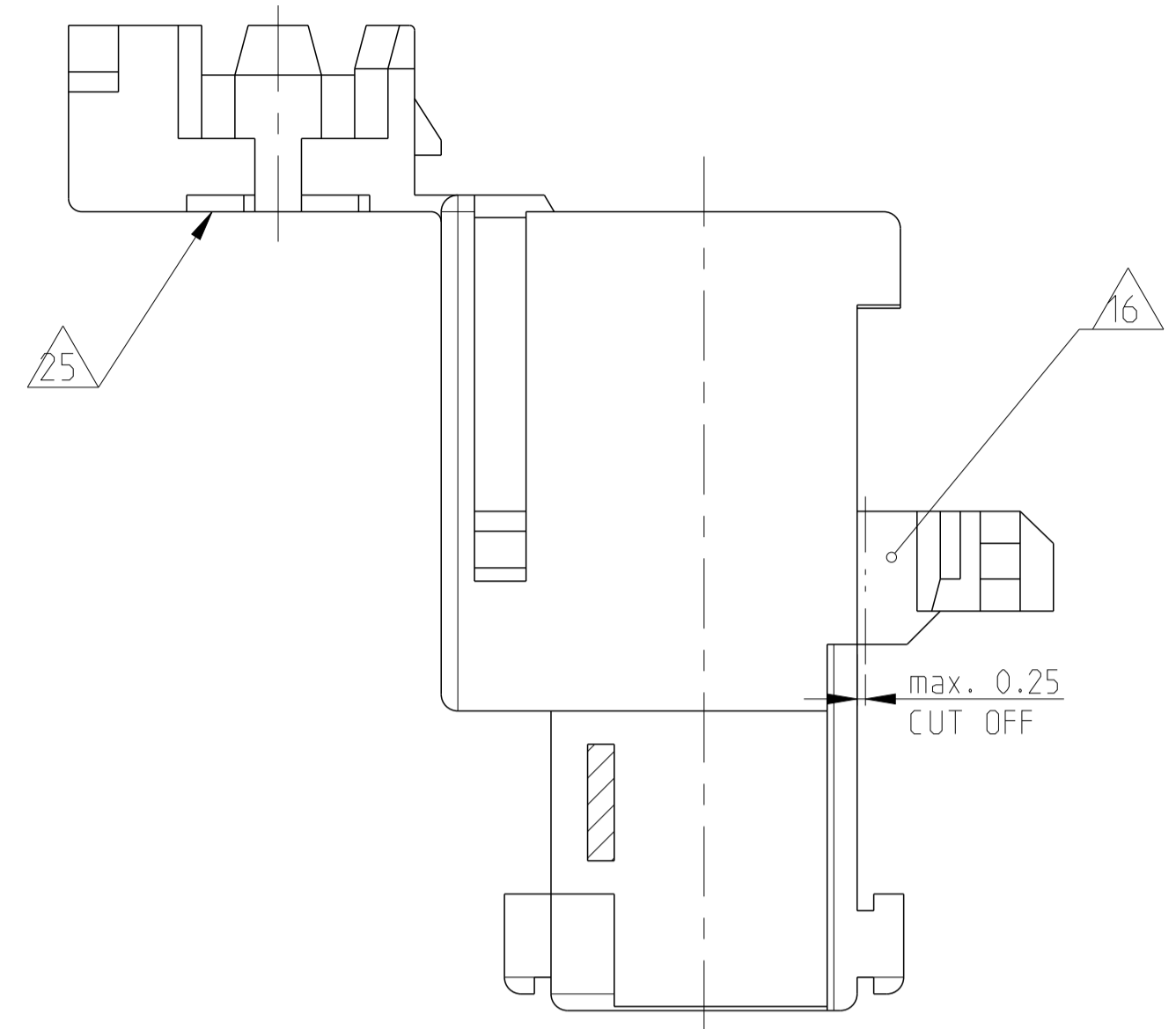
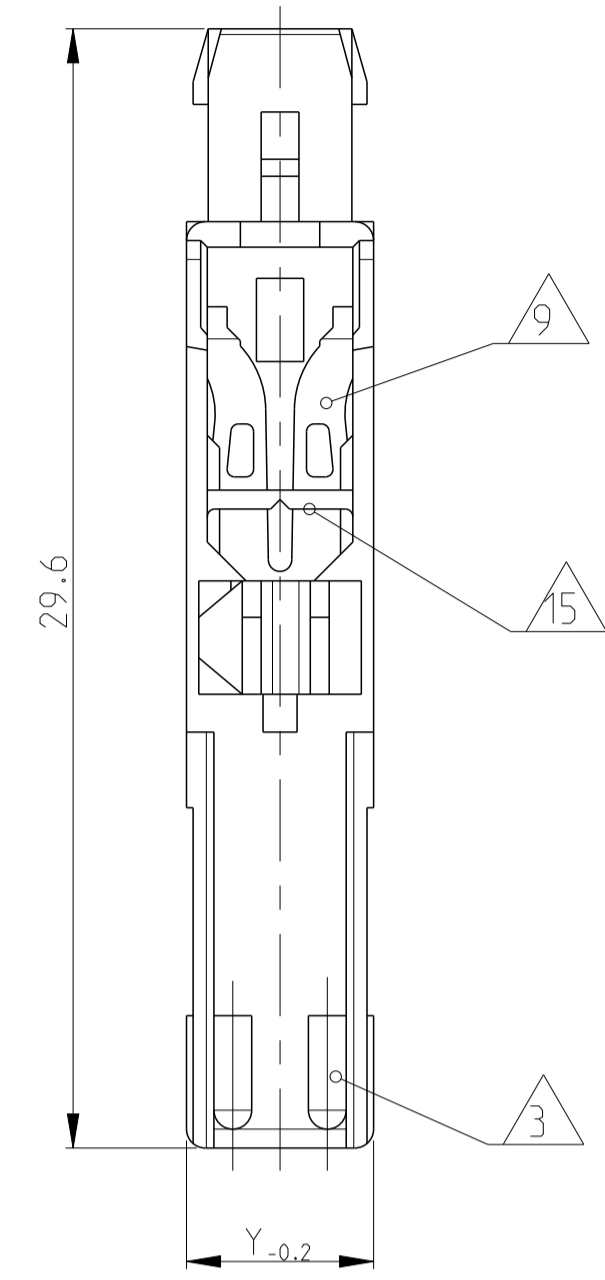
BLATT: 1

REV: K6

ALTERNATE GEOMETRY IN HOUSING CAVITY 35

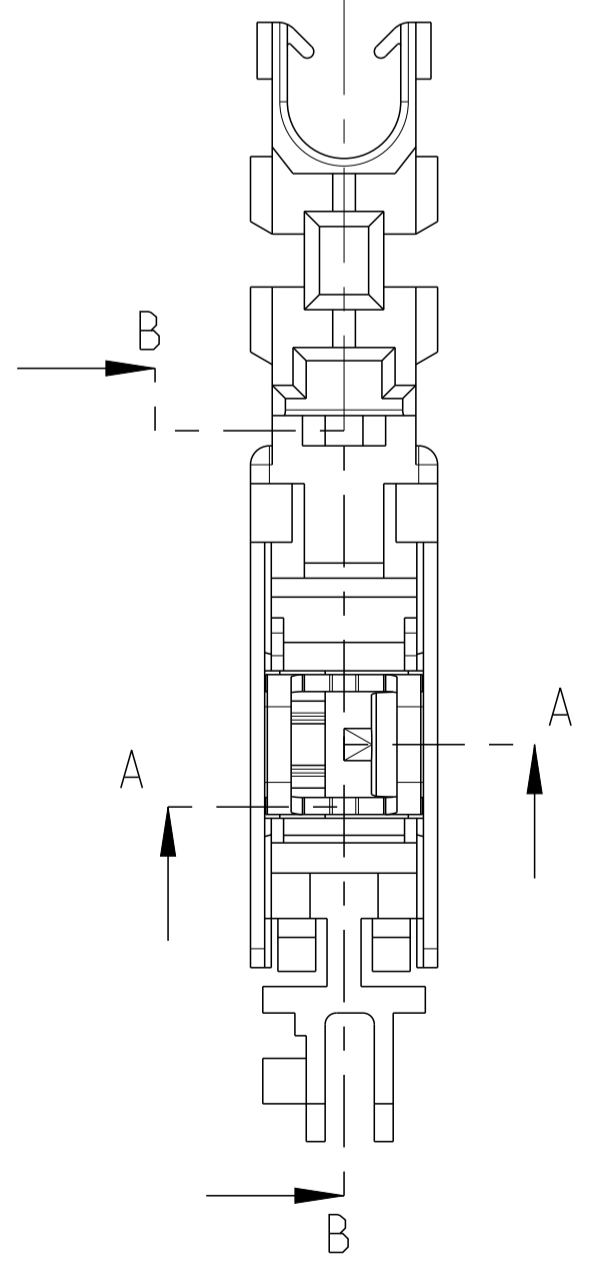
LOC	DIST	REV	DATE	APVD
A1	-	1	-	-

REVISIONS	DATE	OWN	APVD
ÄNDERUNGEN			
DESCRIPTION			
BESCHREIBUNG			

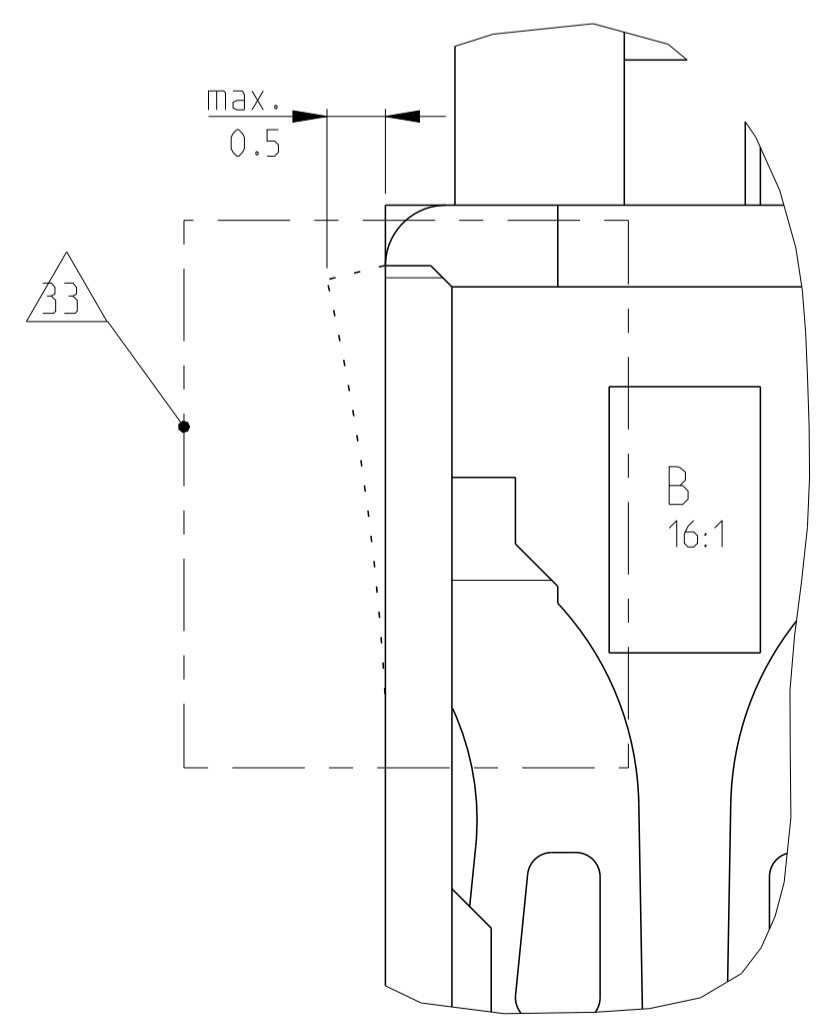
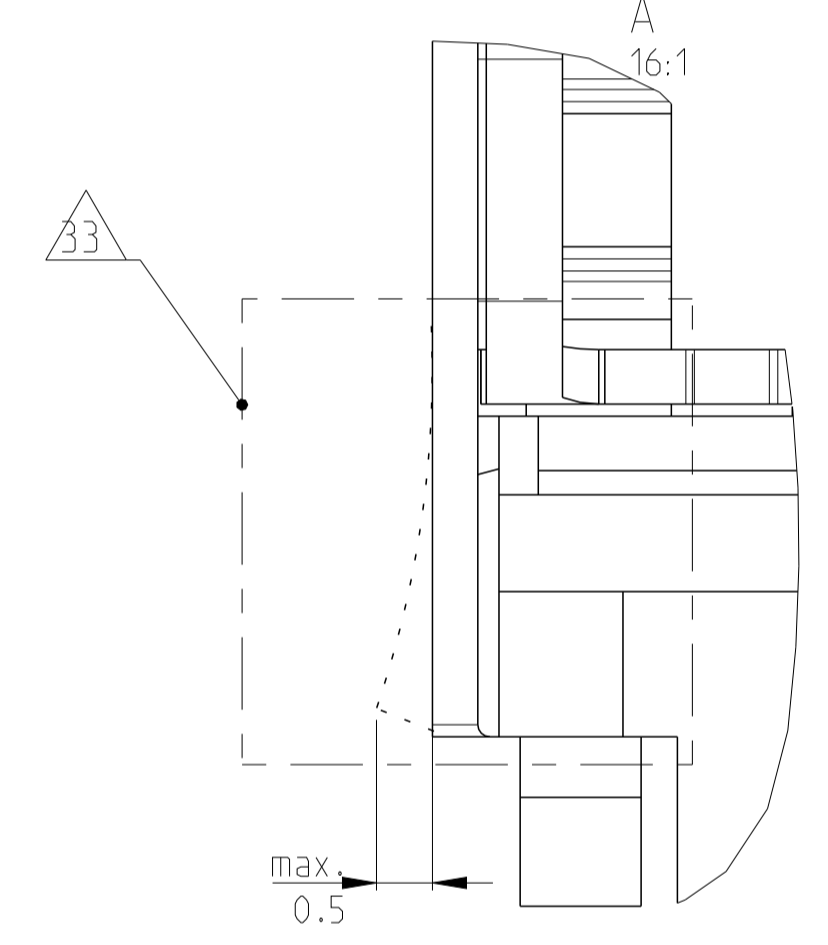
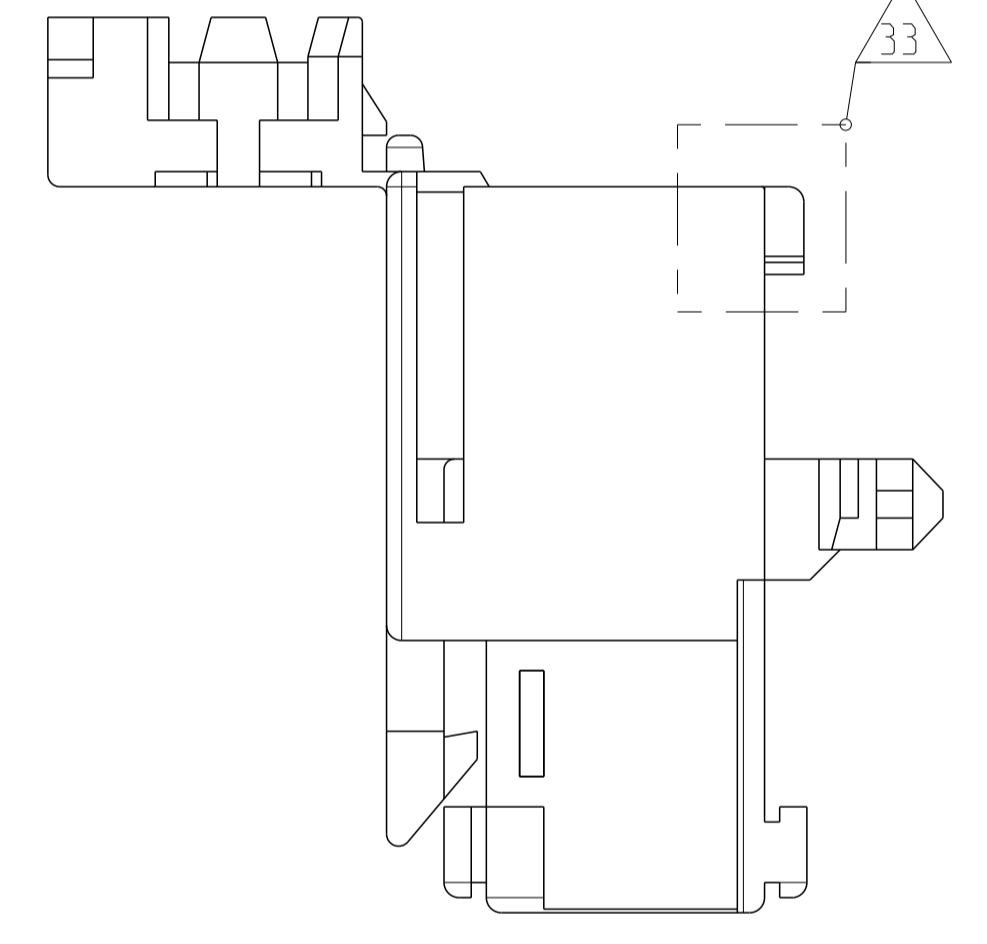
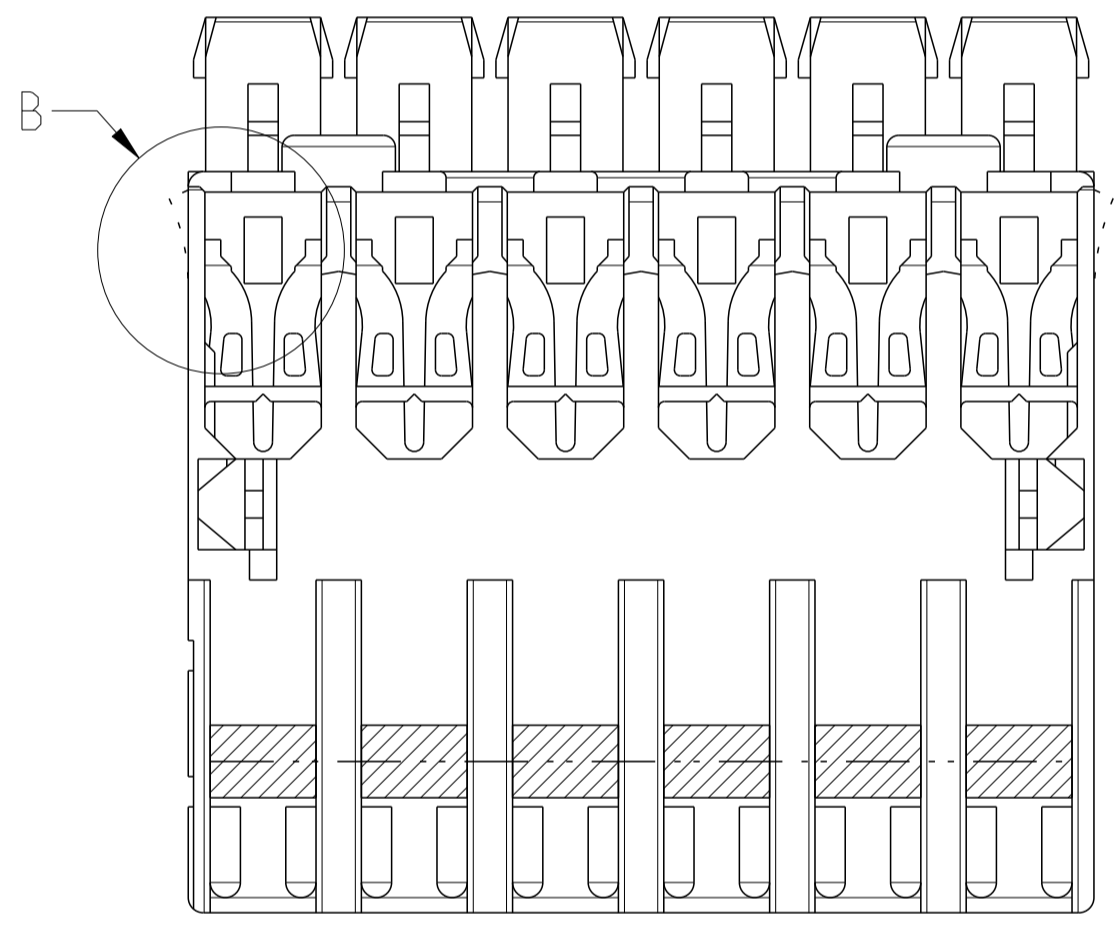
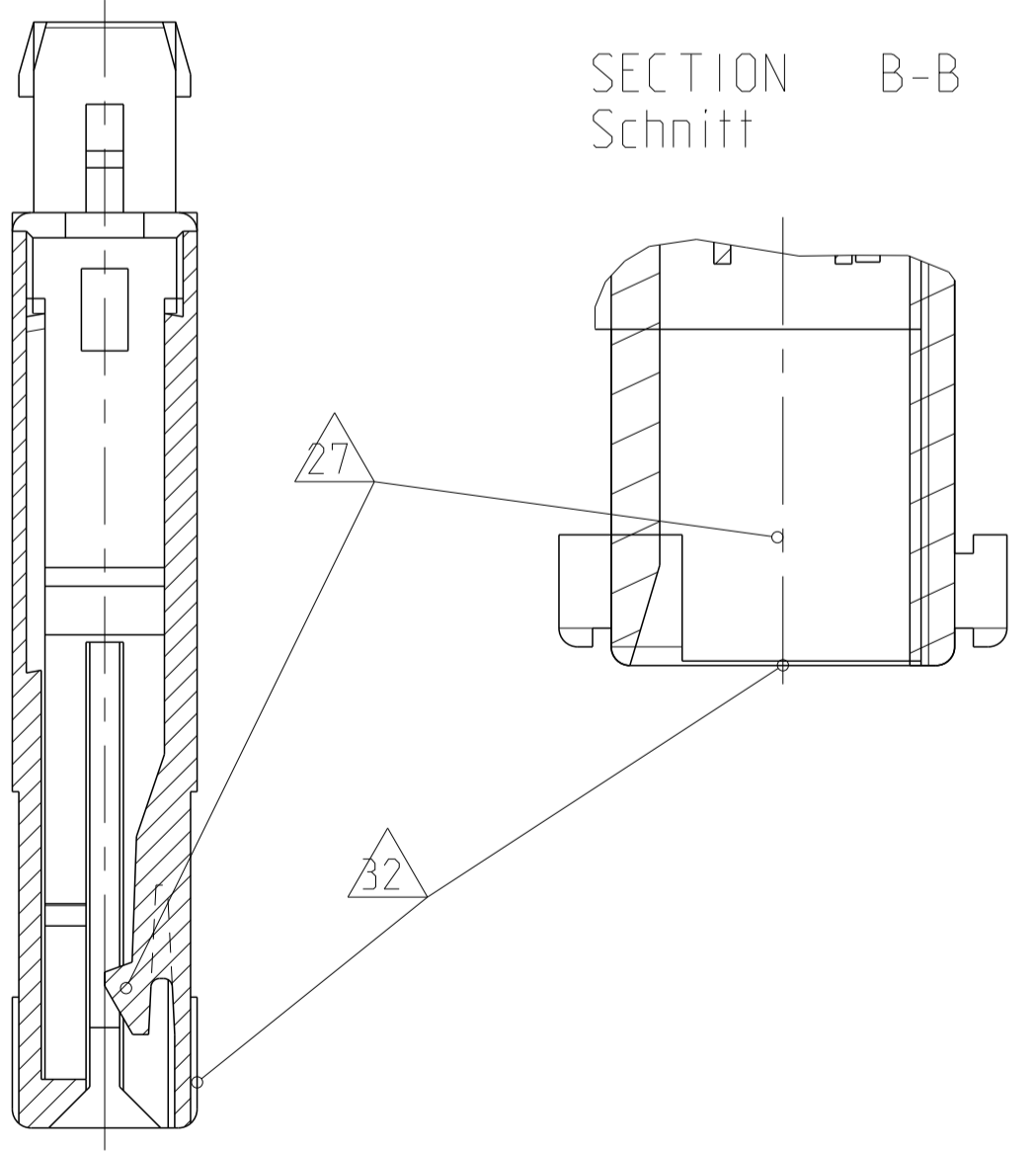


SECTION A-A
Schnitt

Without Contact
Ohne Kontakt

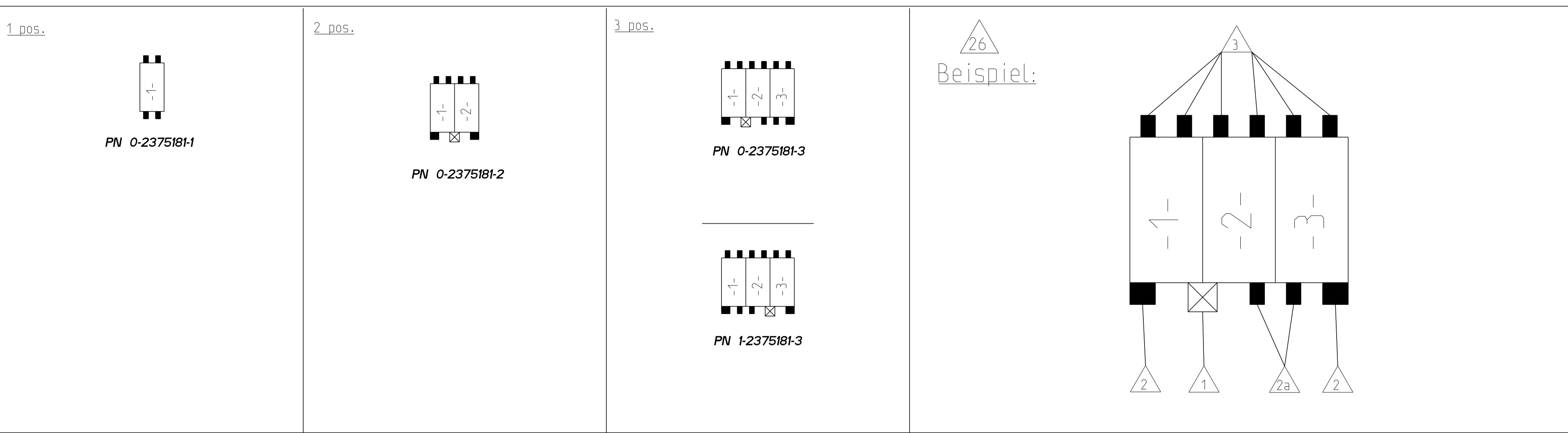


SECTION B-B
Schnitt



NOTES & TABLES, SEE SHEET 1
 Notizen & Tabellen, siehe Blatt 1

THIS DRAWING IS A CONTROLLED DOCUMENT. DIESER ZEICHNUNGSDRUCK WIRD DURCH AMP KONTROLLIERT. ANÄNDERUNGEN ZU DEN TECHNISCHEN DATEN SIND ÜBERWACHT. DEN ÄNDERUNGSSTATUS ANZEIGENDSISTHEM BEI AMP ANFORDERN.		OWN: M. Ottenloch CHK: G. Bartosch APVD: G. Feldmeier	ZZSEP99 ZZSEP99 ZZSEP99	NAME: 1-9pos. AMP multifitting Mark II ASSEMBLY PITCH 5mm TAB VERSION	RESTRICTED TO NON-PUR
DIMENSIONS: MASSENHEITEN: mm		TOLERANCES UNLESS OTHERWISE SPECIFIED: ALL DIMENSIONS		SIZE: A1	SCALE: 4:1
MATERIAL: PA 6.6		FINISH/SURFACE COLOR: -		WEIGHT: -	REV: K6
CAGE CODE: 00779		DRAWING NO: 1241170		SHEET 2 OF 3	
CUSTOMER DRAWING		KUNDENZEICHNUNG		SCALE: MASSSTAB	



VO + GWT VERSION WITH SILVER PLATING

3	Natur	1-2369968-3	-	1-2375181-3	-	10	14.95		
3	Natur	2369968-3	-	2375181-3	-	10	14.95		
$\Delta 20$	2	Natur	2369968-2	-	2375181-2	-	9.95		
1	Natur	2369968-1	-	2375181-1	-	-	4.95		
POS.-NO. Polzahl	COLOR Farbe	HOUSING-NO. Gehäuse-Nr.	$\Delta 8$	Rev.	ASSY NO. Assy Nr.	$\Delta 40$ $\Delta 12$	Rev.	DIM "X" Mass "X"	DIM "Y" Mass "Y"

NOTES & TABLES. SEE SHEET 1
 Notizen & Tabellen, siehe Blatt 1

THIS DRAWING IS A CONTROLLED DOCUMENT.		DWN				
DIMENSIONS:		CHK				
	TOLERANCES UNLESS OTHERWISE SPECIFIED:	APVD	NAME			
	0 PLC ±	PRODUCT SPEC				
	1 PLC ±	APPLICATION SPEC				
	2 PLC ±					
3 PLC ±		SIZE	CAGE CODE	DRAWING NO	RESTRICTED TO	
4 PLC ±		A 1				
ANGLES		WEIGHT				
FINISH						
MATERIAL			SCALE	SHEET	OF	REV

X-ON Electronics

Largest Supplier of Electrical and Electronic Components

Click to view similar products for [Headers & Wire Housings](#) category:

Click to view products by [TE Connectivity](#) manufacturer:

Other Similar products are found below :

[892-18-020-10-001101](#) [58102-G61-06LF](#) [582553-1](#) [0009485154](#) [009176003701906](#) [0050291907](#) [LY20-4P-DT1-P1E-BR](#) [02.125.8002.8](#)
[609-3404](#) [61062-3](#) [61082-181009](#) [622-3653LF](#) [63453-116](#) [636-1030](#) [636-1427](#) [636-3427](#) [636-4007](#) [641938-9](#) [641991-4](#) [644827-2](#) [65817-010LF](#) [65817-015LF](#) [65863-015LF](#) [66207-023LF](#) [67095-007LF](#) [67601157](#) [68645-018](#) [68648-049](#) [70.362.1628.0](#) [70-4210](#) [70-4226B](#) [70-4853B](#) [707-5020](#) [707-5028](#) [71.350.2428.0](#) [71918-208LF](#) [71961-016LF](#) [733-134](#) [733-162](#) [754199-000](#) [760-3052](#) [787-8014-00](#) [79531-3000](#)
[FCN-360C032-B](#) [FCN-367T-T012/H](#) [FCN-723D010/2](#) [80.063.4001.1](#) [800-90-001-10-001000](#) [800-90-010-10-002000](#) [801-43-002-10-013000](#)