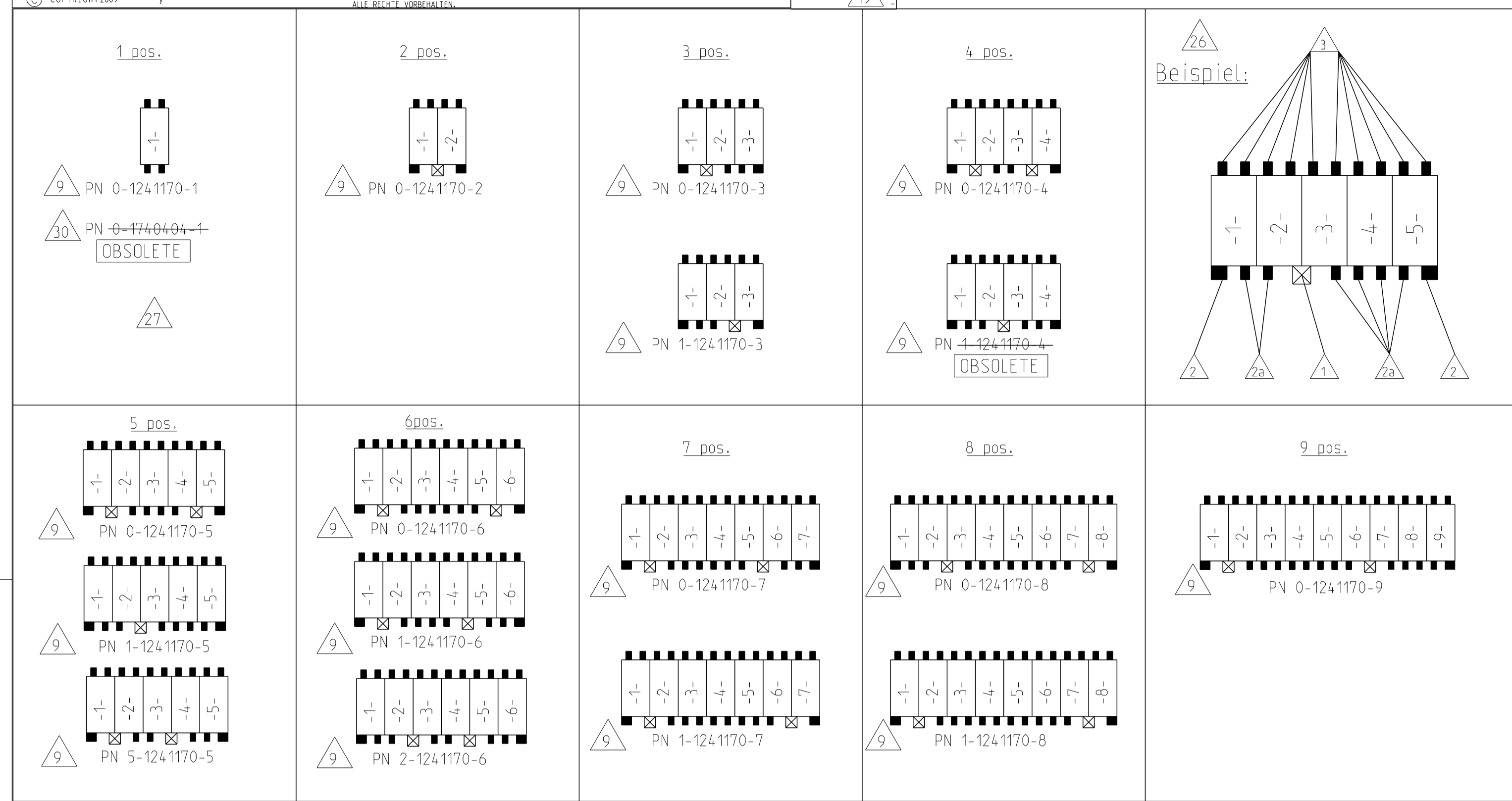
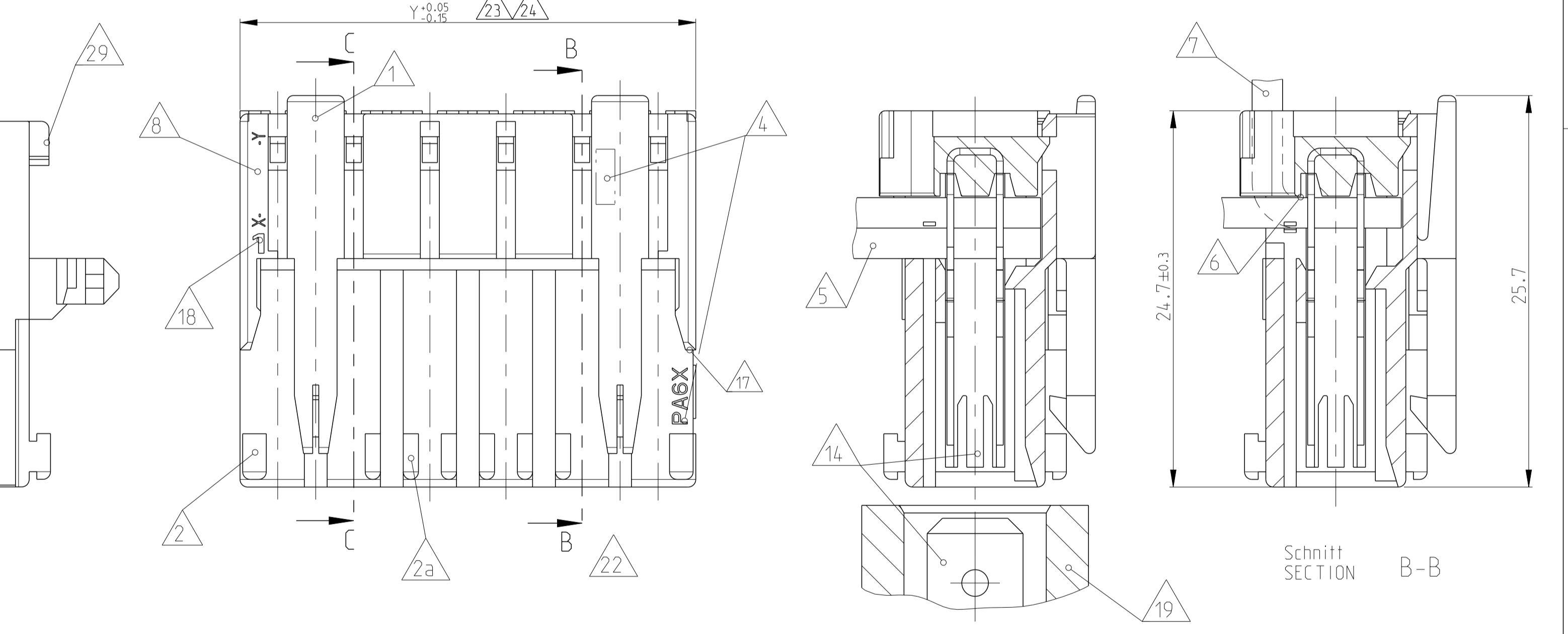
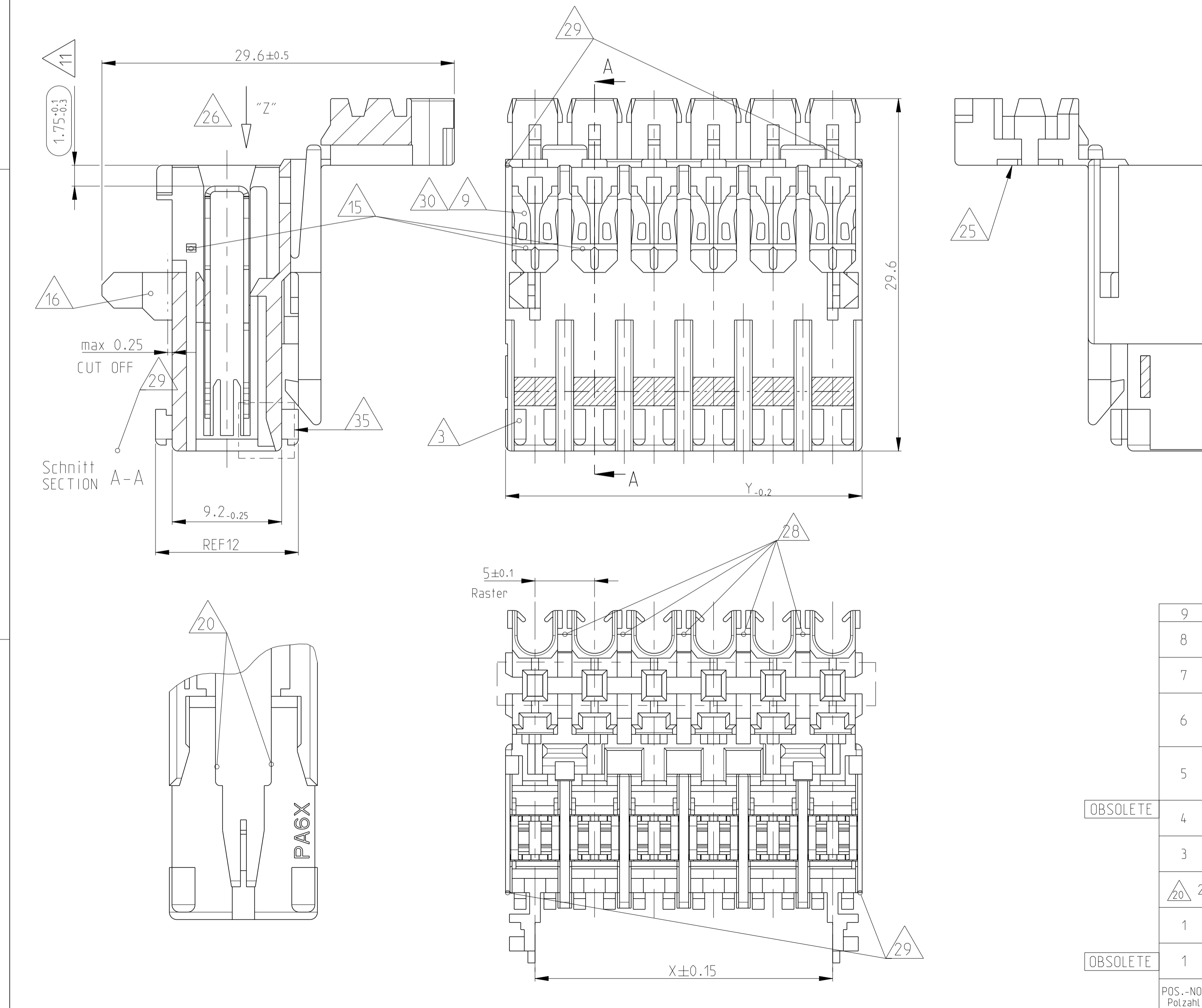


LOC	DIST	REV	LTN	DESCRIPTION	DATE	DWN	APVD
A1	-	-	-	Modification on housing to improve moulding process. Note 35 added	06AUG2010	DMK	TK
			K3	ECR-10-026307	03JUN2011	KK	HMR
			K5	ECR-20-008298	07JUN2020	SK	FL
			K6	ECR-20-100246	22JUL2020	SK	FL



- 1 LOCKING DEVICE BETWEEN CAVITY-NO.
Verriegelung zwischen Kammer-Nr.
- 2 KEYING RIB ON FIRST AND LAST CAVITY
Kodierrippen bei erster und letzter Kammer SEE 2
- 2a TYPICAL KEYING RIB
Typische Kodierrippen SEE 2
- 3 POLARIZATION RIB (ALL)
Polarisierungsrippen (alle) SEE 19
- 4 TE LOGO, MATERIAL DESCRIPTION (PA6.6)
TE LOGO, Materialbezeichnung (PA6.6)
- 5 CONNECTOR WITH DOUBLE WIRE FOR WIRE RANGE: (ONLY Y)
0.5-0.5, 0.5-0.75. (SEE APPL. SPEC NO.114-1828B)
Connector mit Doppelanschlag fuer Litze: (nur Y)
0.5-0.5, 0.5-0.75. (siehe Appl.Spec.Nr.114-1828B)
- 6 CONNECTOR WITH SINGLE WIRE FOR WIRE RANGE: 0.35-1.5mm²
(SEE APPL.SPEC.NO.114-1828B), 0.35-1.0mm² SEE 2
Connector mit Einzelanschlag fuer Litze: (nur X)
0.35-1.5mm² (siehe Appl.Spec.Nr.114-1828B), 0.35-1.0mm² siehe 2
- 7 STRANDED WIRE BENT TO 90° (ONLY FOR SINGLE WIRE POSSIBLE)
Litze 90° gebogen (nur bei Einzelanschlag moeglich)
- 8 TE NO. (HOUSING PIN), PRE- AND SUFFIX ONLY
TE Nr. (Gehaeuse PN), nur Vor- und Nachstrichzahl
- 9 CAVITY LOADED WITH CONTACT FOR DGB 0.35-1.0mm² (CuZn30 POSTTINNED)
Kammer bestueckt mit Kontakt fuer DGB 0.35-1.0mm² (CuZn30 posttinned)
- 10 PACKAGING SEE SPEC. 107-18008
Verpackung siehe Verpackungsanweisung 107-18008
- 11 CONTACT POSITION IN CAVITY
Kontaktlage in Kammer
- 12 ASS'Y PN, ONLY PRE- AND SUFFIX. ATTENTION: IDENTIFICATION OF THE COMPLETE ASS'Y PN ONLY POSSIBLE WITH PRE-, SUFFIX, MATERIAL AND CHART. THE COMPLETE ASS'Y PN IS VISIBLE ON PACKAGING
Assy PN, nur Vor- und Nachstrichzahl. Achtung: Identifizierung der kompletten Assy PN nur mit Vor-, Nachstrichzahl, Material und Tabelle moeglich. Die komplette Assy PN ist auf der Verpackung ersichtlich.
- 13 NOTE 2, 2a, 3 IN PROCESS CUT OFF INDIVIDUAL
Im Prozess beliebig abschneidbar
- 14 SLOT ACCEPT TAB 6.3x0.8, 4.8x0.8 AT DIN e.g. 46244
Kontaktbereich geeignet fuer Tab 6.3x0.8, 4.8x0.8 nach DIN z.B. 46244
- 15 WIRE SUPPORT
Drahtunterstuetzung
- 16 REEL CLIPS CAN BE CUT OFF
Reelverraestung kann abgeschnitten werden
- 17 MATING STOP
Tiefenanschlag
- 18 HSG. CAVITY NO.1
Gehaeuse Kammer Nr.1
- 19 TE RAST S TABHEADER e.g. PN 521382-X
TE RAST S Tab waene z.B. PN 521382-X
- 20 SPECIAL LOCKING DEVICE ONLY 2POS. HOUSING
Besondere Haekengemetrie nur bei 2pol. Gehaeuse
- 21 MAX. 4 STRANDED WIRE 1.0mm² IF USING CONTACT
Max. 4 Litzen 1.0mm² bei Bestueckung mit Kontakt
- 22 VIEW WITH CLOSED COVER
Ansicht mit geschlossenem Deckel gezeichnet
- 23 EXPANSION OF DIMENSION "Y" AFTER TERMINATION BY USING 4 POS. CONNECTORS WITH 1.0mm² STRANDED WIRE AND 8 POS. CONNECTORS WITH 0.75mm² STRANDED WIRE SEE APPL. SPEC.
Aufweitung Mass "Y" nach dem Anschlag bei 4pol. Connectoren mit 1.0mm² Litze und bei 8pol. Connectoren mit 0.75mm² Litze siehe Appl. Spec.
- 24 FOR DOUBLE WIRE SEE APPL. SPEC.
Bei Doppelanschlag siehe Appl. Spec.
- 25 AREA FOR COLOUR MARKING POSSIBLE
Platz fuer farbige Markierung moeglich
- 26 KEYING, VIEW AT DIRECTION "Z"
Kodierschema: Ansicht in Richtung "Z"
- 27 LOCKING DEVICE INSIDE OF THE HOUSING (ONLY 1POS. HOUSING)
Verriegelung innerhalb des Gehaeuses (nur bei 1pol. Gehaeusen)
- 28 EXTENSION OF WALL, EXCLUDING 1POS. HOUSING
ATTENTION: CHANGES TO BE IMPLEMENTED ON ALL TOOLS (10A and 16A)
Verteigerung der Zwischenwand, betrifft nicht 1pol. Variante
Achtung: Änderung in allen Werkzeugen, direkt und indirekt (10A and 16A)
- 29 EXTERNAL WALLS FOR SNAPPING COVER TO BE REMOVED ON 2POS.- 9POS. HOUSINGS
Ausgere Wände an 2pol. - 9pol. Varianten, um Deckel einzurasen, können entfallen
- 30 CAVITY LOADED WITH CONTACT FOR DGB 0.35-1.0mm² (CuNiSi POSTSILVERED)
Kammer bestueckt mit Kontakt fuer DGB 0.35-1.0mm² (CuNiSi postsilvered)
- 31 ATTENTION! NOTE 2, 2a, 3 ARE CURRENTLY BEING CHANGED IN THE TOOLS
Achtung! Note 2, 2a, 3 werden zur Zeit im Werkzeug geändert
- 32 CONNECTION WITH TABHEADER SEE PN C97-52824-1000
Verbindung mit Tab Waene siehe PN C97-52824-1000
- 33 ELASTIC DEFORMATION OUTWARDS IS ACCEPTABLE IN THE MARKED AREA (EXCLUDING 1 POS. CONNECTOR).
Verarbeitbarkeit bzw. Anreibbarkeit ist nicht gefordert
Elastische Verformung nach außen ist im markierten Bereich zulässig (ausser 1 pol. Connector).
- 34 CONCERNS ONLY 2POS. VERSIONS (1 CHAMFER AT MIDDLE WALL ADDED)
Betrifft nur 2 pol. Variante (Fase an mittlerer Rippe hinzu)
- 35 ALTERNATE GEOMETRY IN HOUSING CAVITY IS PERMITTED FOR ALL VERSIONS UNTIL FURTHER NOTICE.
SEE SHEET 2 OF 3



POS.-NO. Polzahl	COLOR Farbe	HOUSING-NO. Gehaeuse-Nr.	Rev.	ASSY NO. Assy Nr.	Rev.	DIM "X" Mass "X"	DIM "Y" Mass "Y"
9	Natur	0-969519-9	-	0-1241170-9	J	40	44.95
8	Natur	1-969519-8	-	1-1241170-8	J	35	39.95
7	Natur	1-969519-7	-	1-1241170-7	J	30	34.95
6	Natur	1-969519-6	-	1-1241170-6	J	25	29.95
5	Natur	1-969519-5	-	1-1241170-5	J	20	24.95
4	Natur	1-969519-4	-	1-1241170-4	J	15	19.95
3	Natur	1-969519-3	-	1-1241170-3	J	10	14.95
2	Natur	0-969519-2	-	0-1241170-2	K	5	9.95
1	Natur	0-969519-1	-	0-1241170-1	J	-	4.95
OBSOLETE							
OBSOLETE							
1	Natur	0-969519-1	-	0-1241170-1	J	-	4.95
1	Natur	0-969519-1	-	0-1740404-1	J	-	4.95

THIS DRAWING IS A CONTROLLED DOCUMENT.
 DIESES ZEICHNUNGSDOKUMENT IST EIN KONTROLLIERTES DOKUMENT.
 DIMENSIONS: MASSENMEßEN (mm)

MATERIAL: PA 6.6
 FINISH/SCHREIBART/FARBE: -

OWNER: G. Feldmeier
 CHECKER: G. Bartsch
 APPROVED: G. Feldmeier

PRODUCT SPEC: 108-18652
 APPLICATION SPEC: 114-1828B

DWG NO: 22SE999
 DRAWING NO: 22SE999
 NAME: 1-9pos. AMP multifitting Mark II ASSEMBLY PITCH 5mm TAB VERSION

SIZE: A1
 CAGE CODE: 00779
 DRAWING NO: 1241170

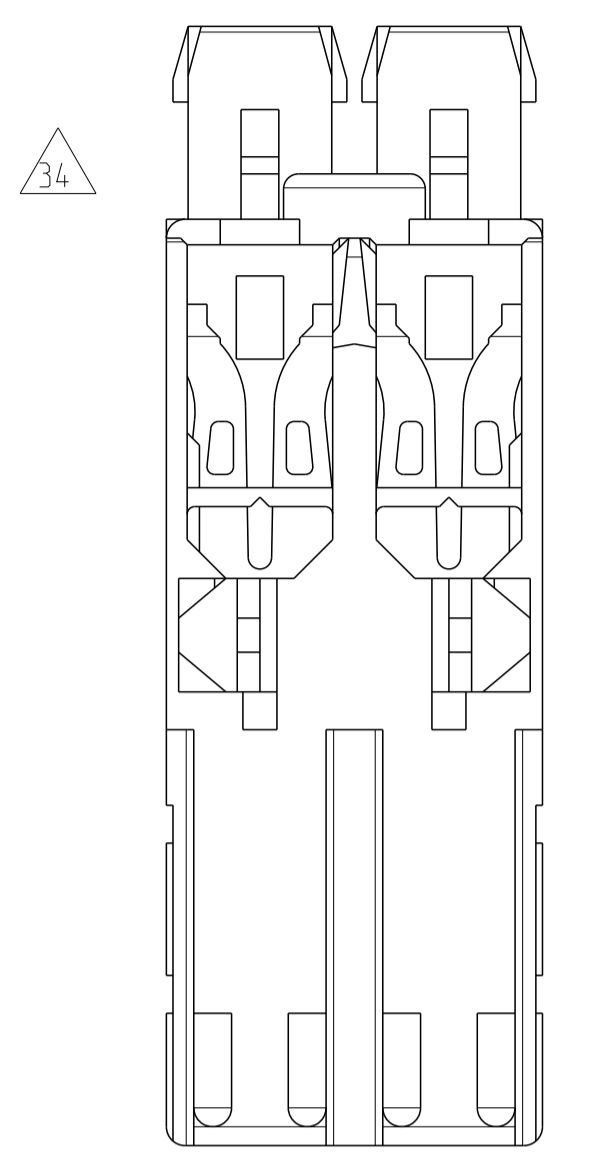
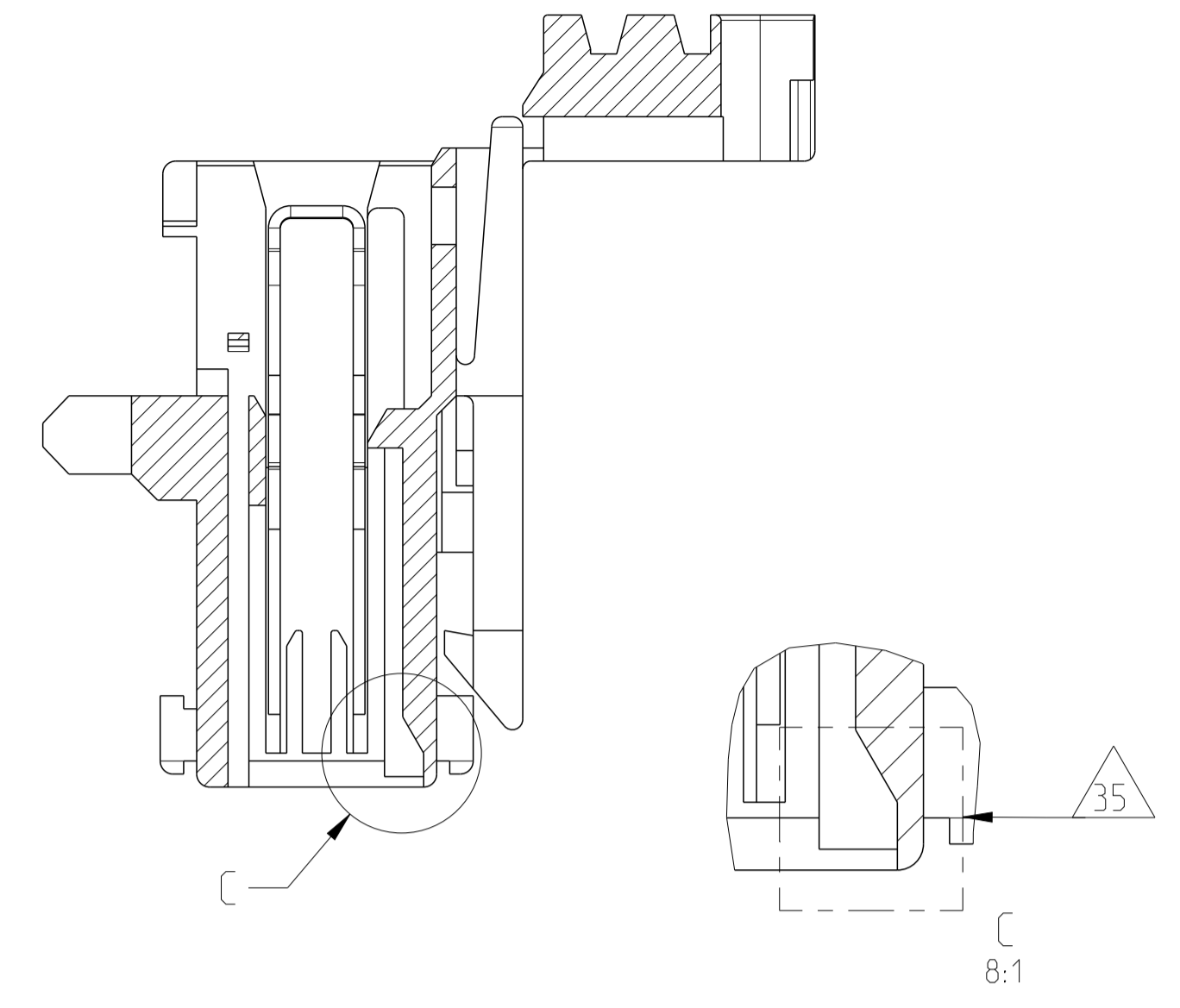
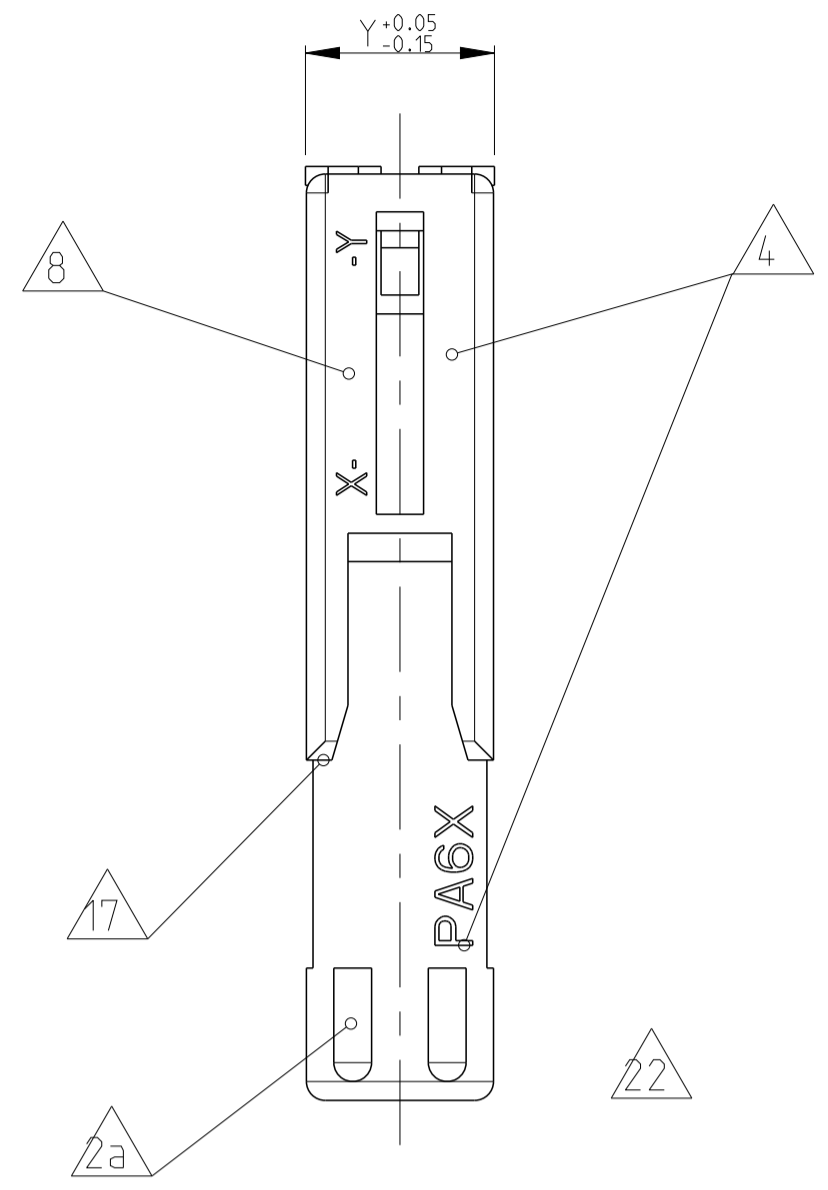
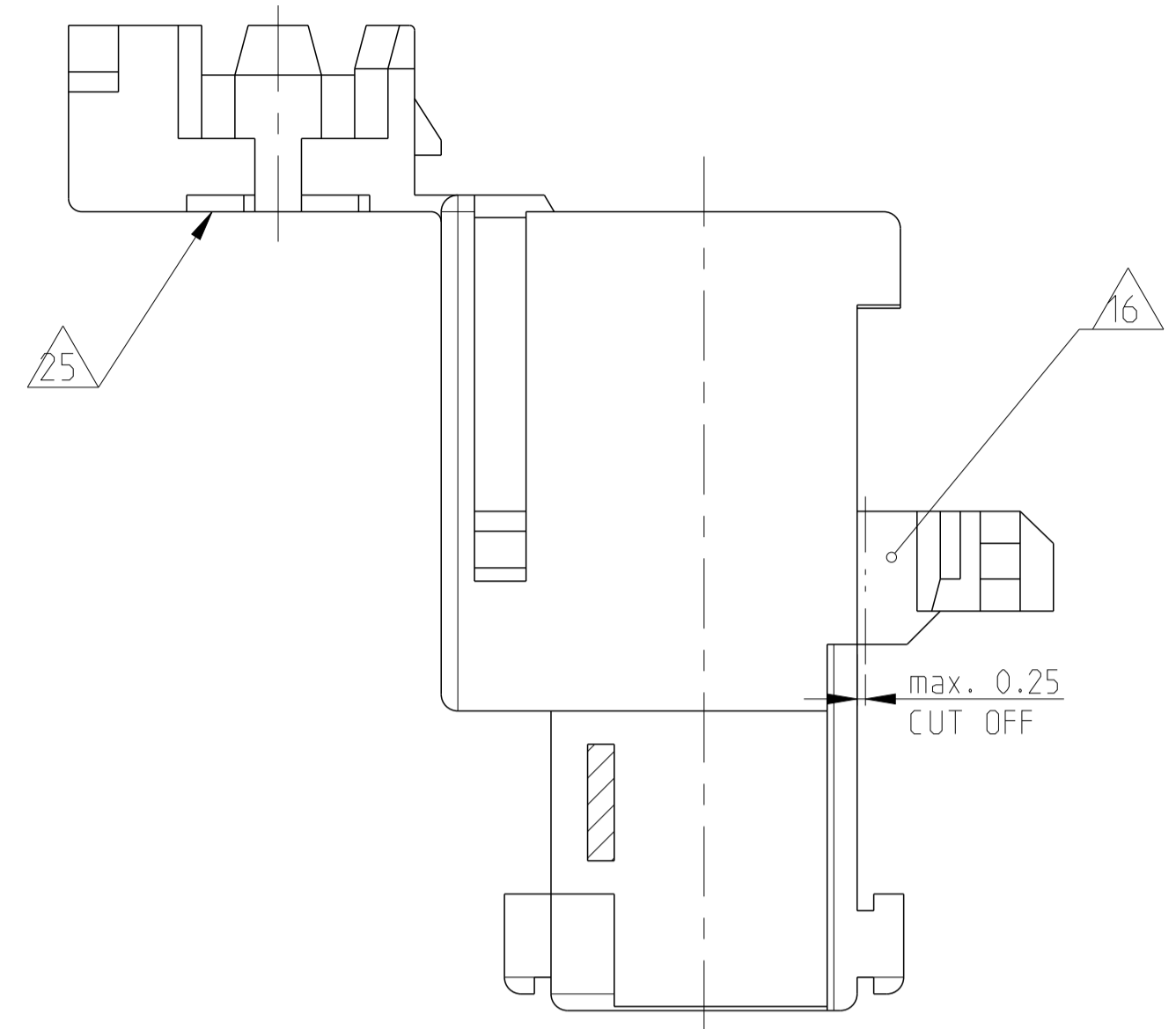
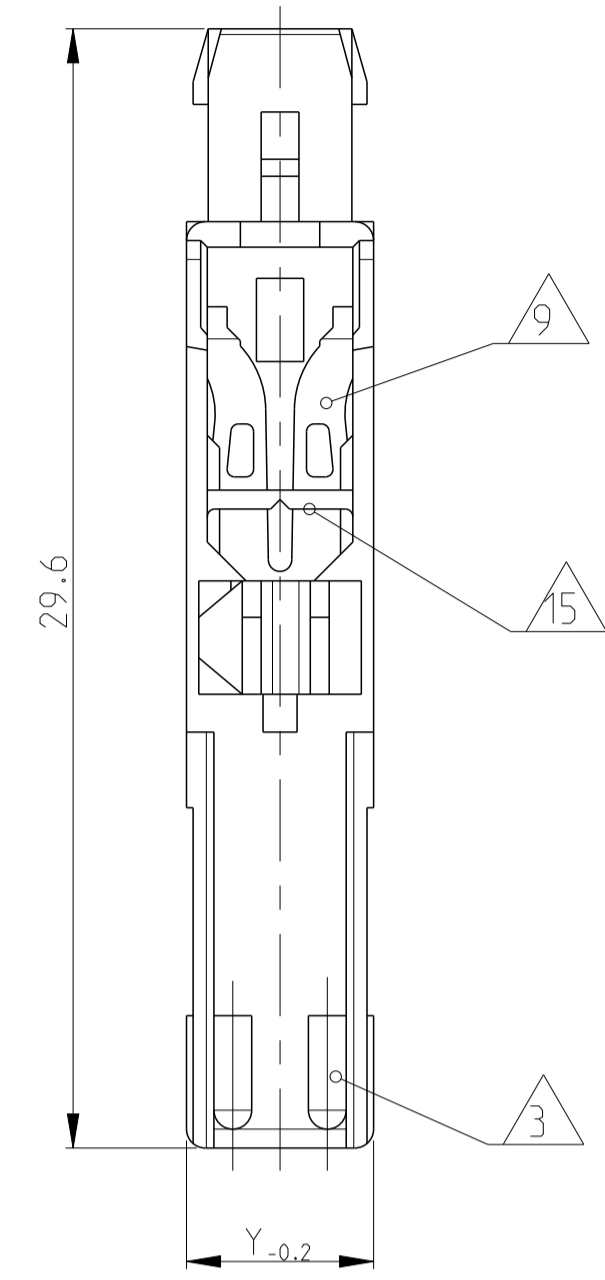
RESTRICTED TO: NUR FÜR: KUNDENZEICHNUNG
 SCALE: MASSSTAB 4:1
 SHEET: 1 OF 3
 REV: K6

TE Connectivity

ALTERNATE GEOMETRY IN HOUSING CAVITY 35

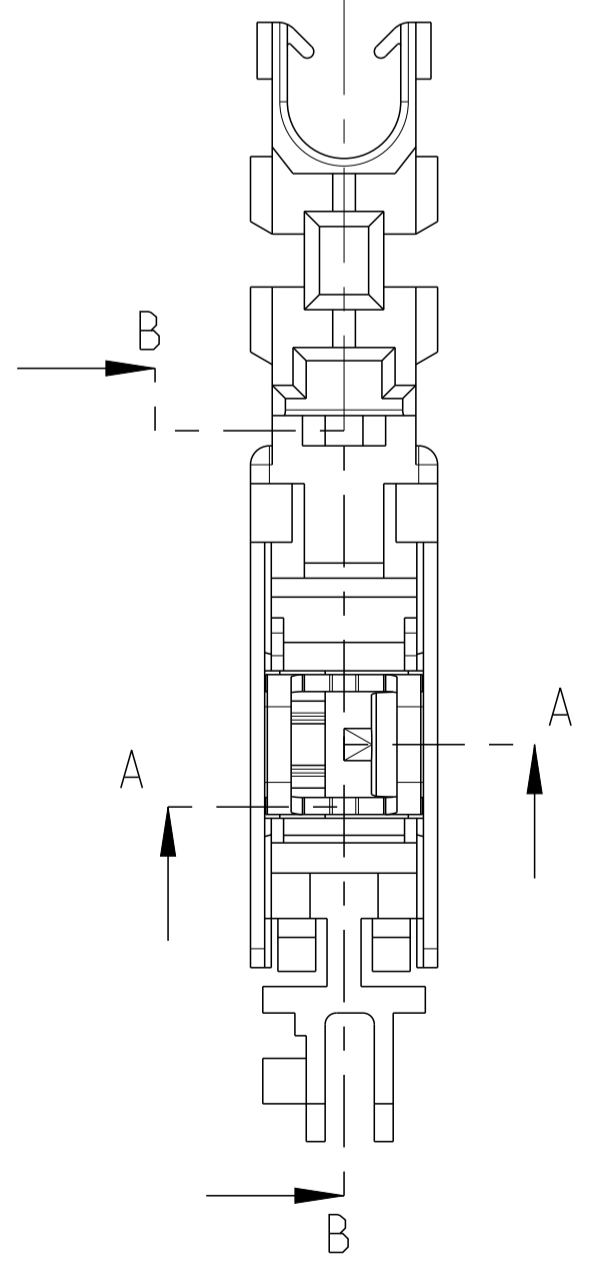
LOC	DIST	REV	DATE	APVD
A1	-	1	-	-

REVISIONS		DATE	OWN	APVD
NO.	DESCRIPTION			
1	SEE SHEET 1	-	-	-

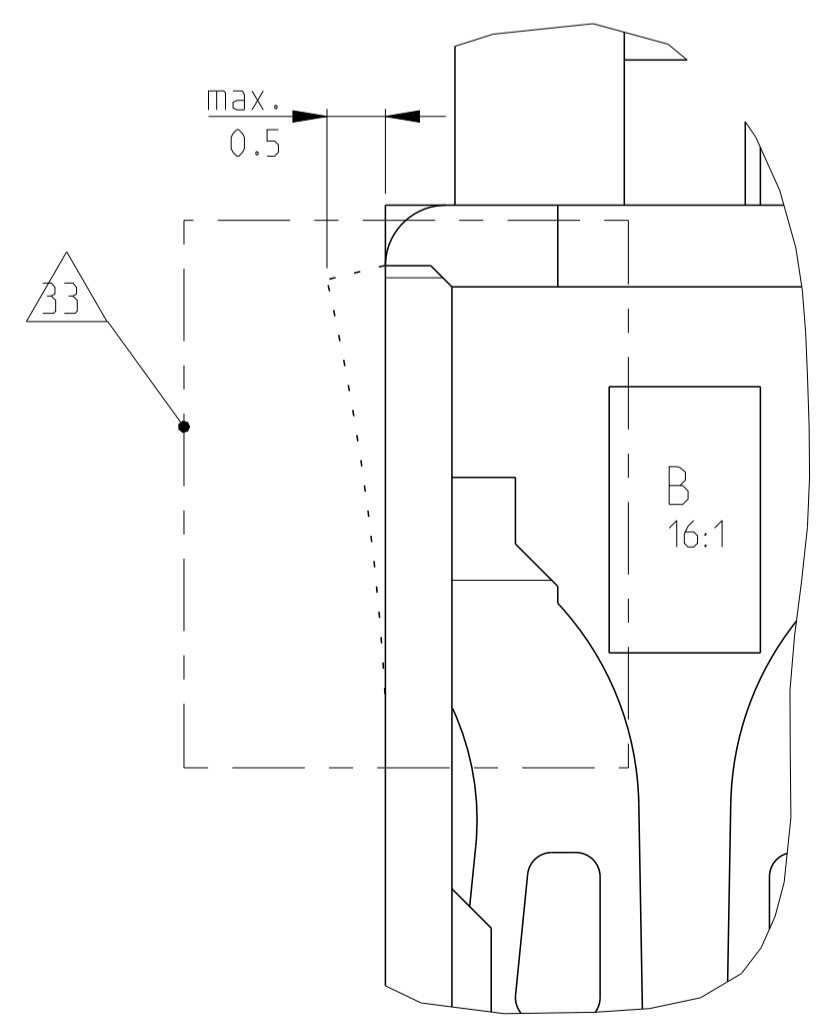
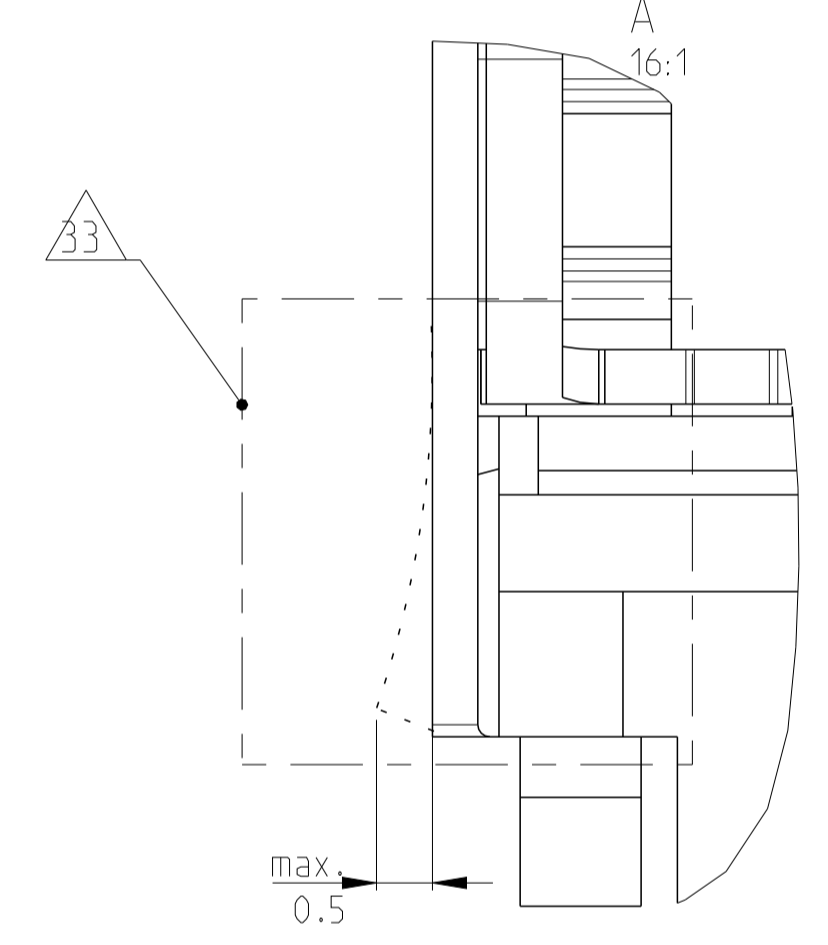
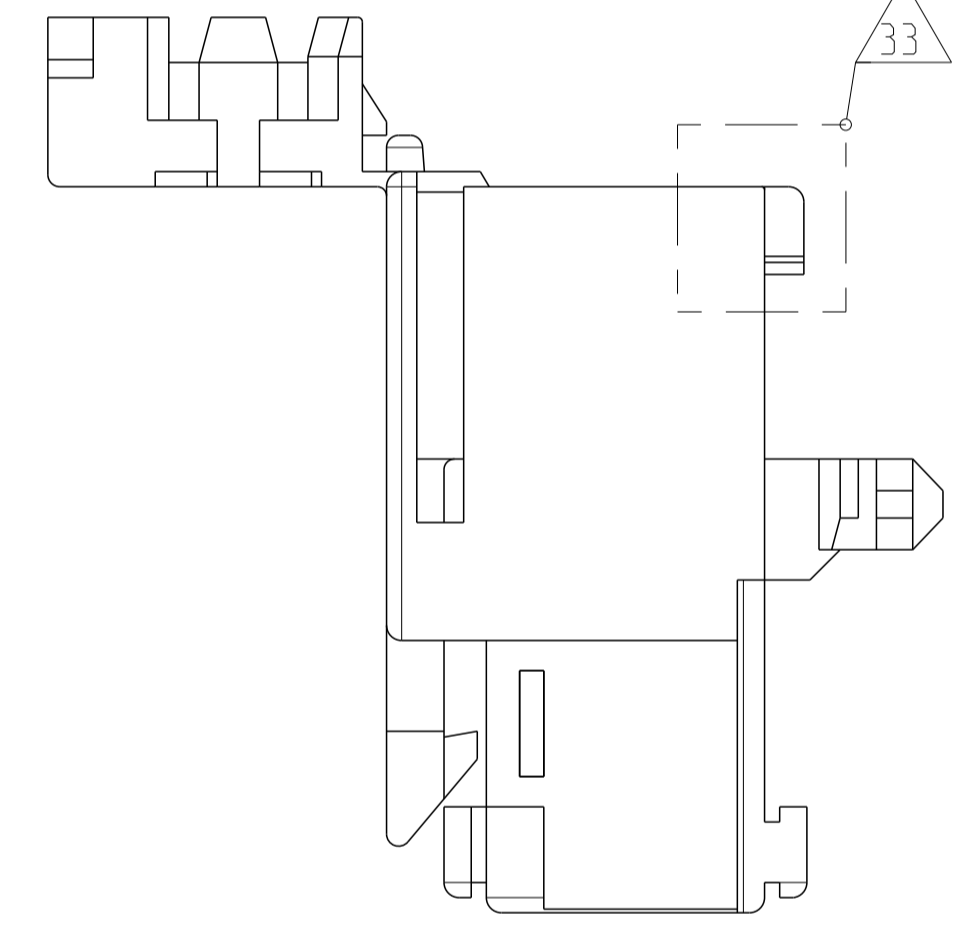
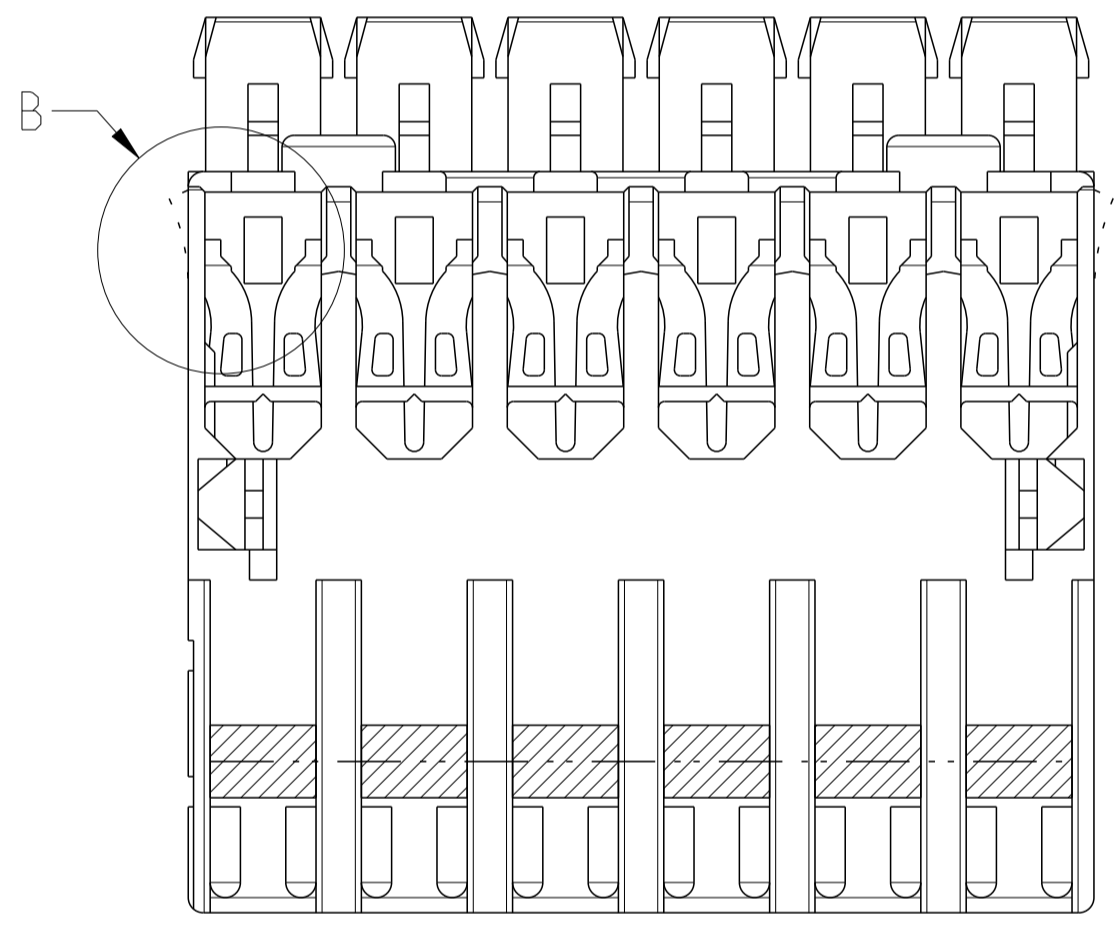
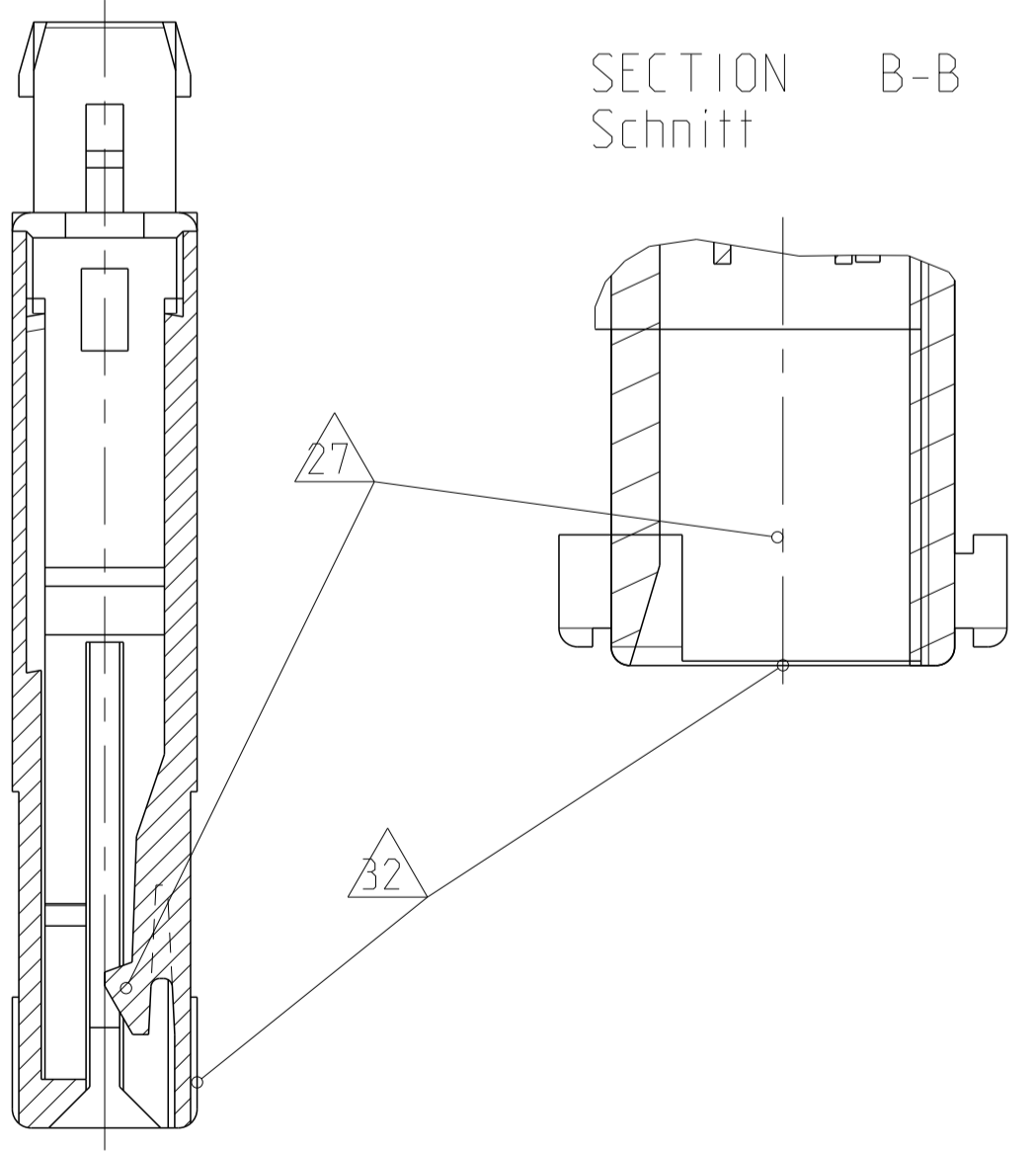


SECTION A-A
Schnitt

Without Contact
Ohne Kontakt

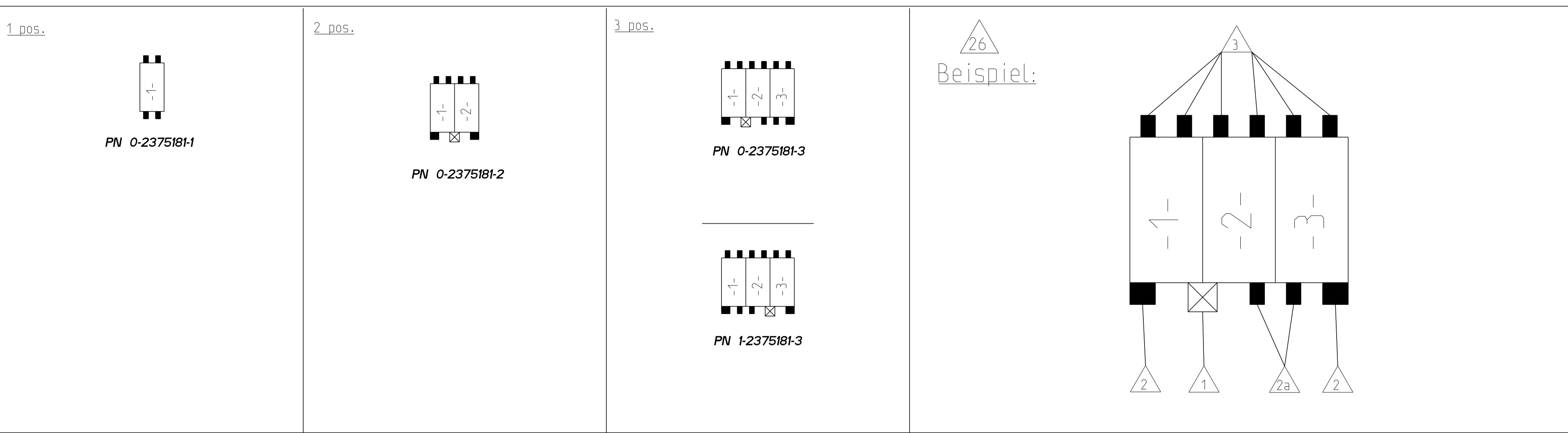


SECTION B-B
Schnitt



NOTES & TABLES, SEE SHEET 1
 Notizen & Tabellen, siehe Blatt 1

THIS DRAWING IS A CONTROLLED DOCUMENT. DIESER ZEICHNUNGSDRUCK WIRD DURCH AMP KONTROLLIERT. ANÄNDERUNG, ZU DEN TECHNISCHEN VERFAHRENSTELLEN, UND ÜBERWACHUNG DER AUSLEISTUNG SIND ANWANDERUNGSPUNKTE DER AMP ANFORDERUNG.		OWN: M. Ottenloch CHK: G. Bartosch APVD: G. Feldmeier	ZZSEP99 ZZSEP99 ZZSEP99	NAME: 1-9pos. AMP multifitting Mark II ASSEMBLY PITCH 5mm TAB VERSION	RESTRICTED TO: NUR FÜR:
DIMENSIONS: MASSENHEITEN: mm		TOLERANCES UNLESS OTHERWISE SPECIFIED: ALLGEMEINTOLERANZEN		SIZE: A1	SCALE: 4:1
MATERIAL: PA 6.6		FINISH/SURFACE COLOR: -		WEIGHT: -	REV: K6
PRODUCT SPEC: 108-10652		APPLICATION SPEC: 114-10280		CAGE CODE: 00779	DRAWING NO: 1241170
CUSTOMER DRAWING		KUNDENZEICHNUNG		SHEET 2 OF 3	REV. 3



VO + GWT VERSION WITH SILVER PLATING

3	Natur	1-2369968-3	-	1-2375181-3	-	10	14.95		
3	Natur	2369968-3	-	2375181-3	-	10	14.95		
$\Delta 20$	2	Natur	2369968-2	-	2375181-2	-	9.95		
1	Natur	2369968-1	-	2375181-1	-	-	4.95		
POS.-NO. Polzahl	COLOR Farbe	HOUSING-NO. Gehäuse-Nr.	$\Delta 8$	Rev.	ASSY NO. Assy Nr.	$\Delta 40$ $\Delta 12$	Rev.	DIM "X" Mass "X"	DIM "Y" Mass "Y"

NOTES & TABLES. SEE SHEET 1
 Notizen & Tabellen, siehe Blatt 1

THIS DRAWING IS A CONTROLLED DOCUMENT.		DWN	TE TE Connectivity		
DIMENSIONS:		CHK			
	TOLERANCES UNLESS OTHERWISE SPECIFIED:	APVD	NAME		
	0 PLC ±	PRODUCT SPEC			
	1 PLC ±	APPLICATION SPEC			
	2 PLC ±				
3 PLC ±		SIZE	CAGE CODE	DRAWING NO	RESTRICTED TO
4 PLC ±		A 1			
ANGLES		WEIGHT			
FINISH					
MATERIAL		SCALE	SHEET	OF	REV

X-ON Electronics

Largest Supplier of Electrical and Electronic Components

Click to view similar products for [Headers & Wire Housings](#) category:

Click to view products by [TE Connectivity](#) manufacturer:

Other Similar products are found below :

[892-18-020-10-001101](#) [58102-G61-06LF](#) [582553-1](#) [0009485154](#) [009176003701906](#) [0050291907](#) [LY20-4P-DT1-P1E-BR](#) [02.125.8002.8](#)
[609-3404](#) [61062-3](#) [61082-181009](#) [622-3653LF](#) [63453-116](#) [636-1030](#) [636-1427](#) [636-3427](#) [636-4007](#) [641938-9](#) [641991-4](#) [644827-2](#) [65817-010LF](#) [65817-015LF](#) [65863-015LF](#) [66207-023LF](#) [67095-007LF](#) [67601157](#) [68645-018](#) [68648-049](#) [70.362.1628.0](#) [70-4210](#) [70-4226B](#) [70-4853B](#) [707-5020](#) [707-5028](#) [71.350.2428.0](#) [71918-208LF](#) [71961-016LF](#) [733-134](#) [733-162](#) [754199-000](#) [760-3052](#) [787-8014-00](#) [79531-3000](#)
[FCN-360C032-B](#) [FCN-367T-T012/H](#) [FCN-723D010/2](#) [80.063.4001.1](#) [800-90-001-10-001000](#) [800-90-010-10-002000](#) [801-43-002-10-013000](#)