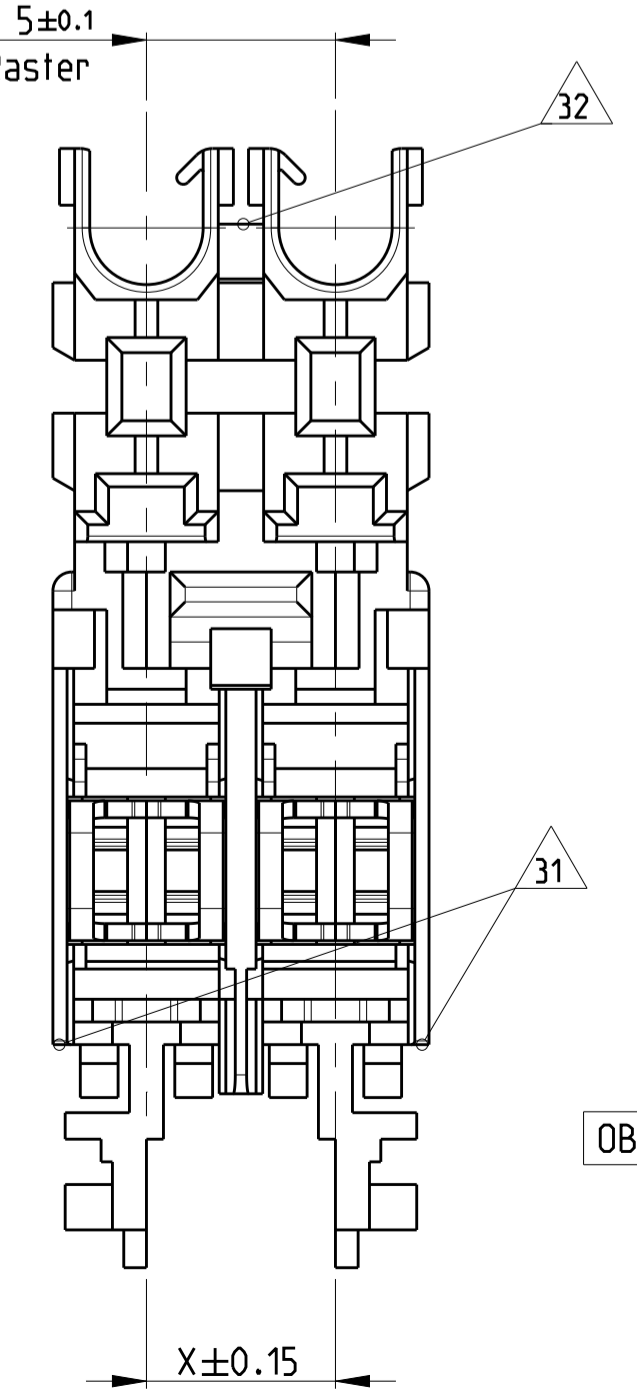
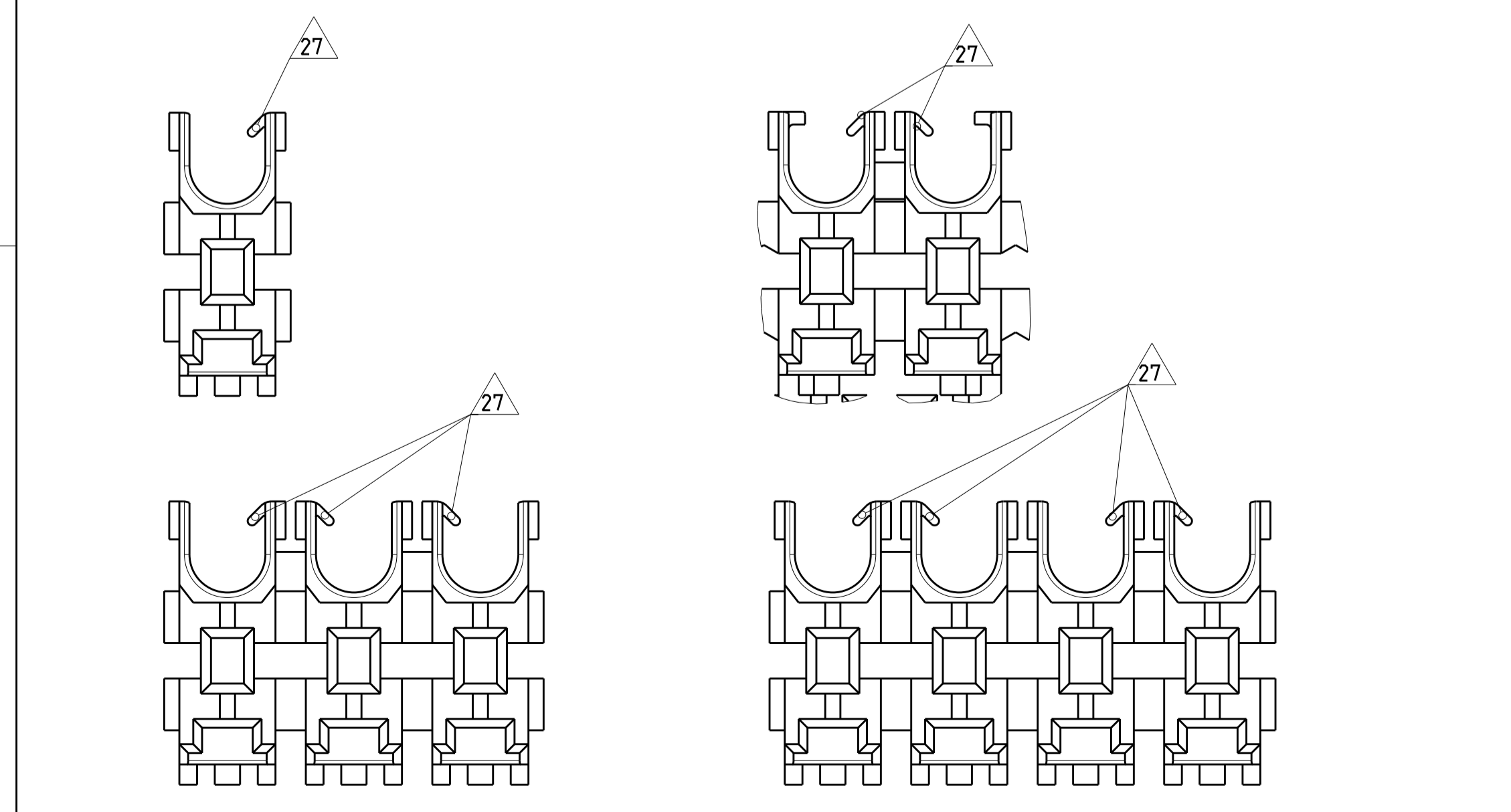
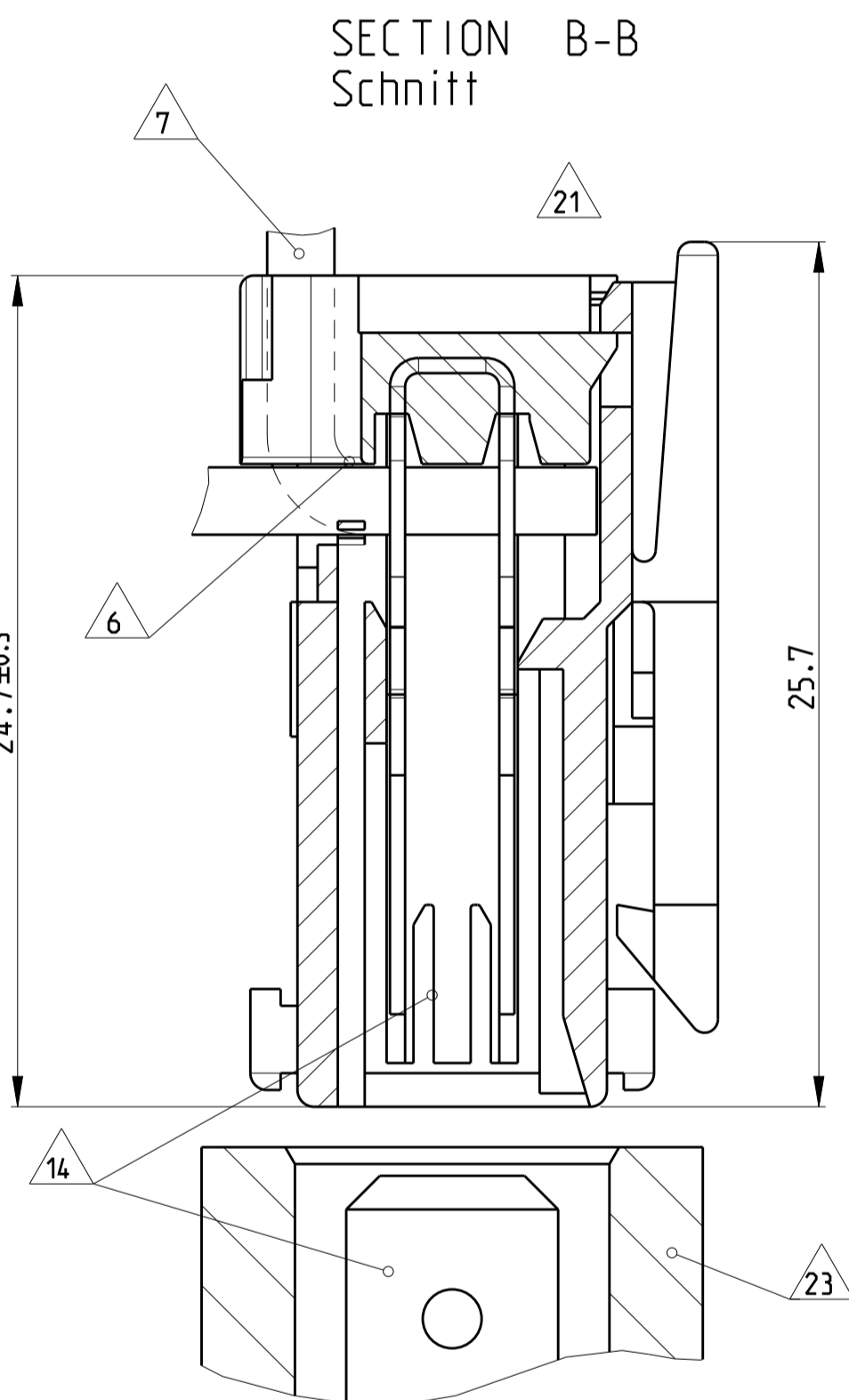
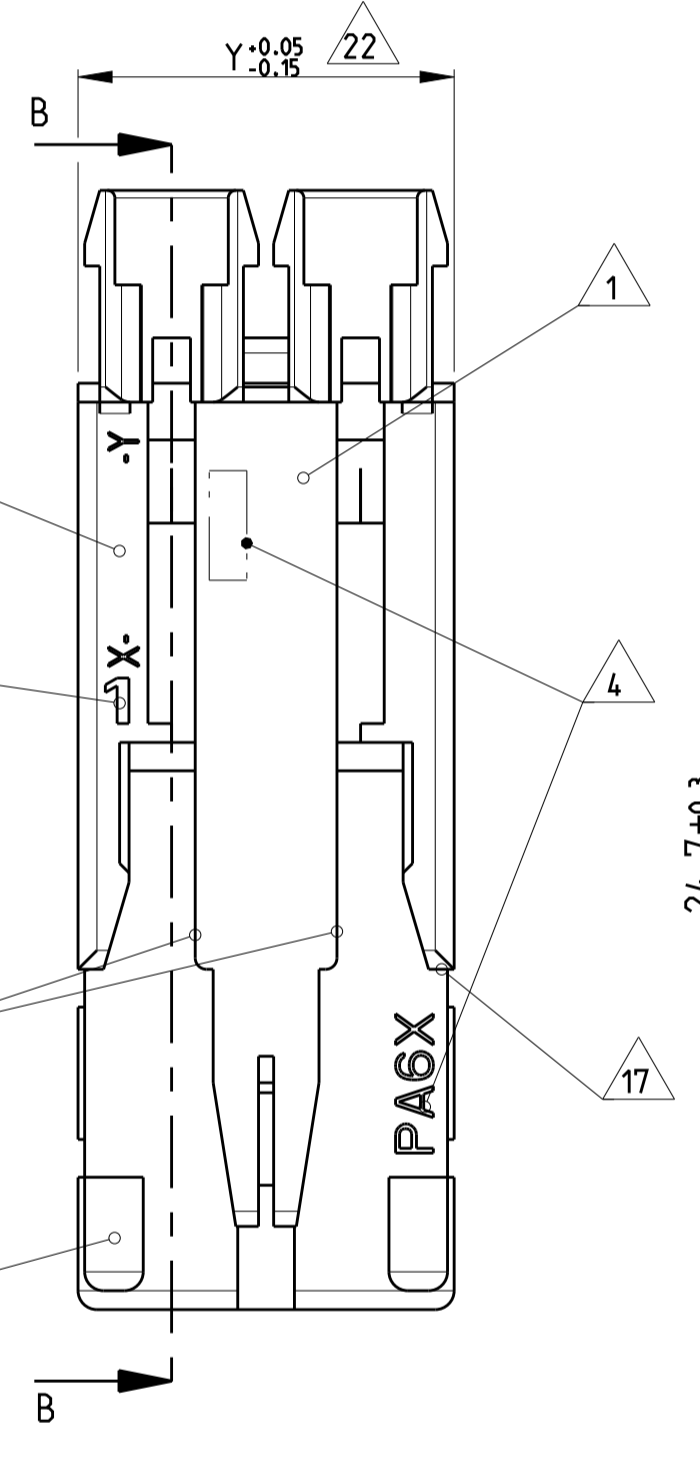
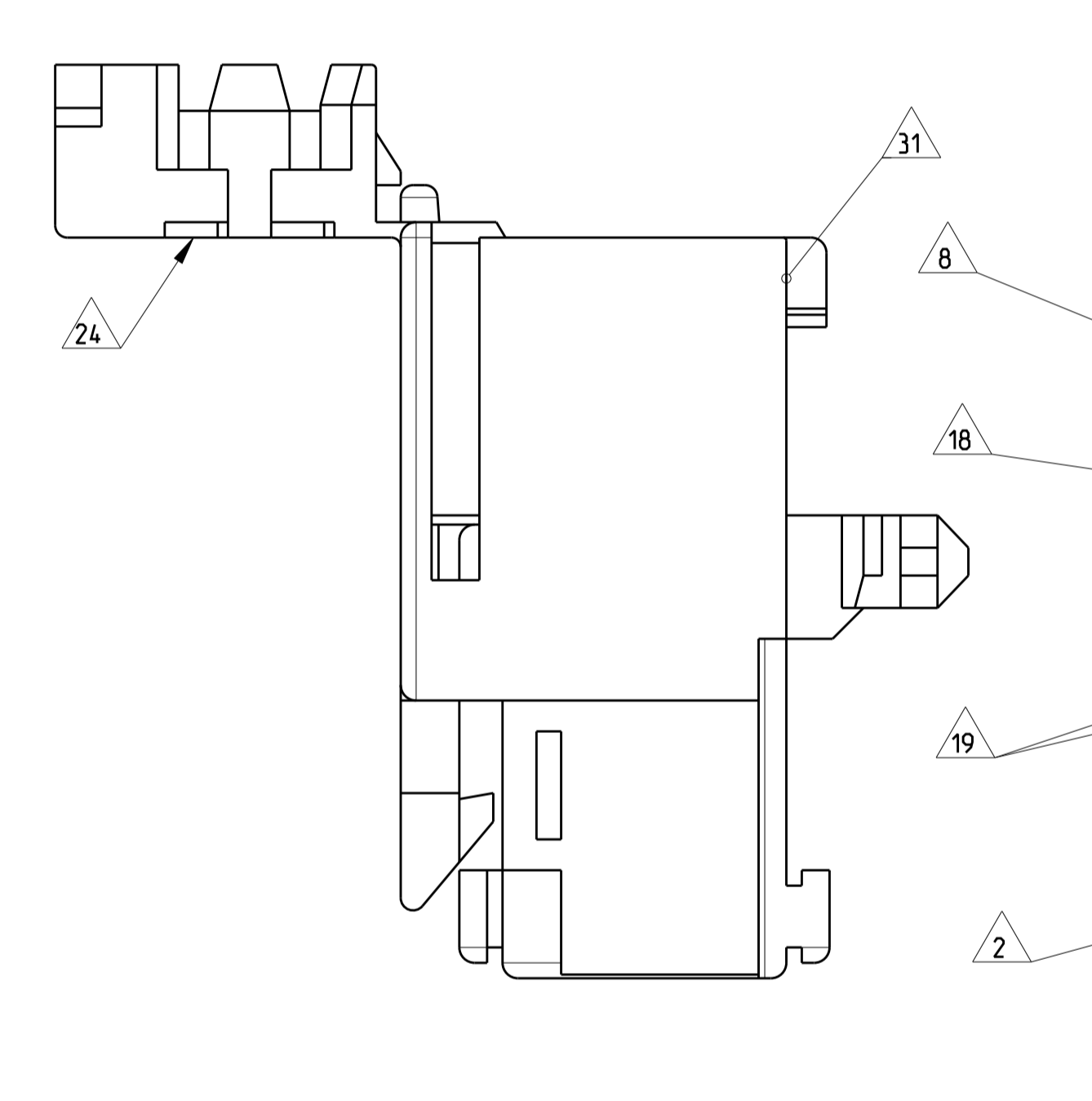
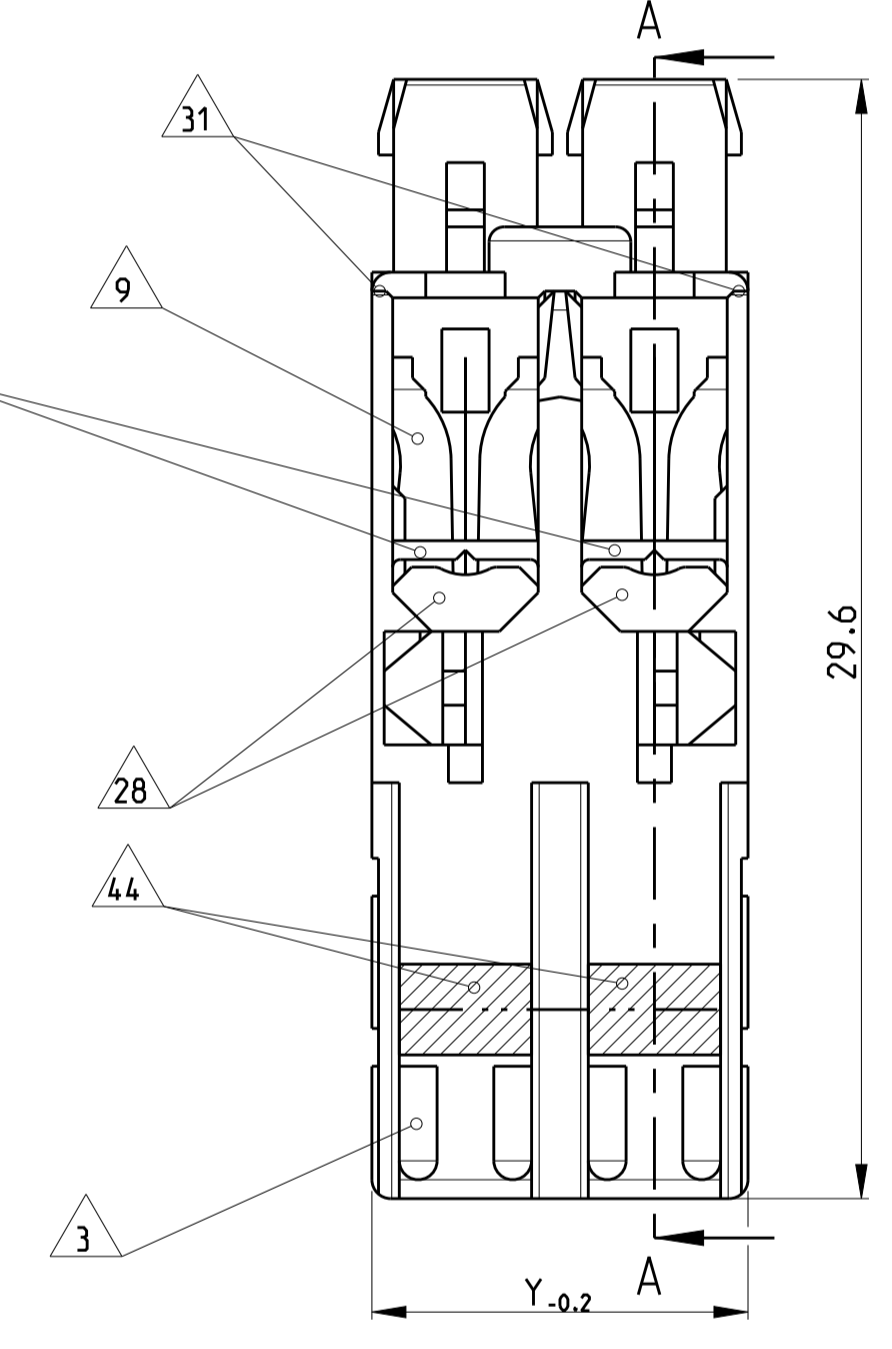
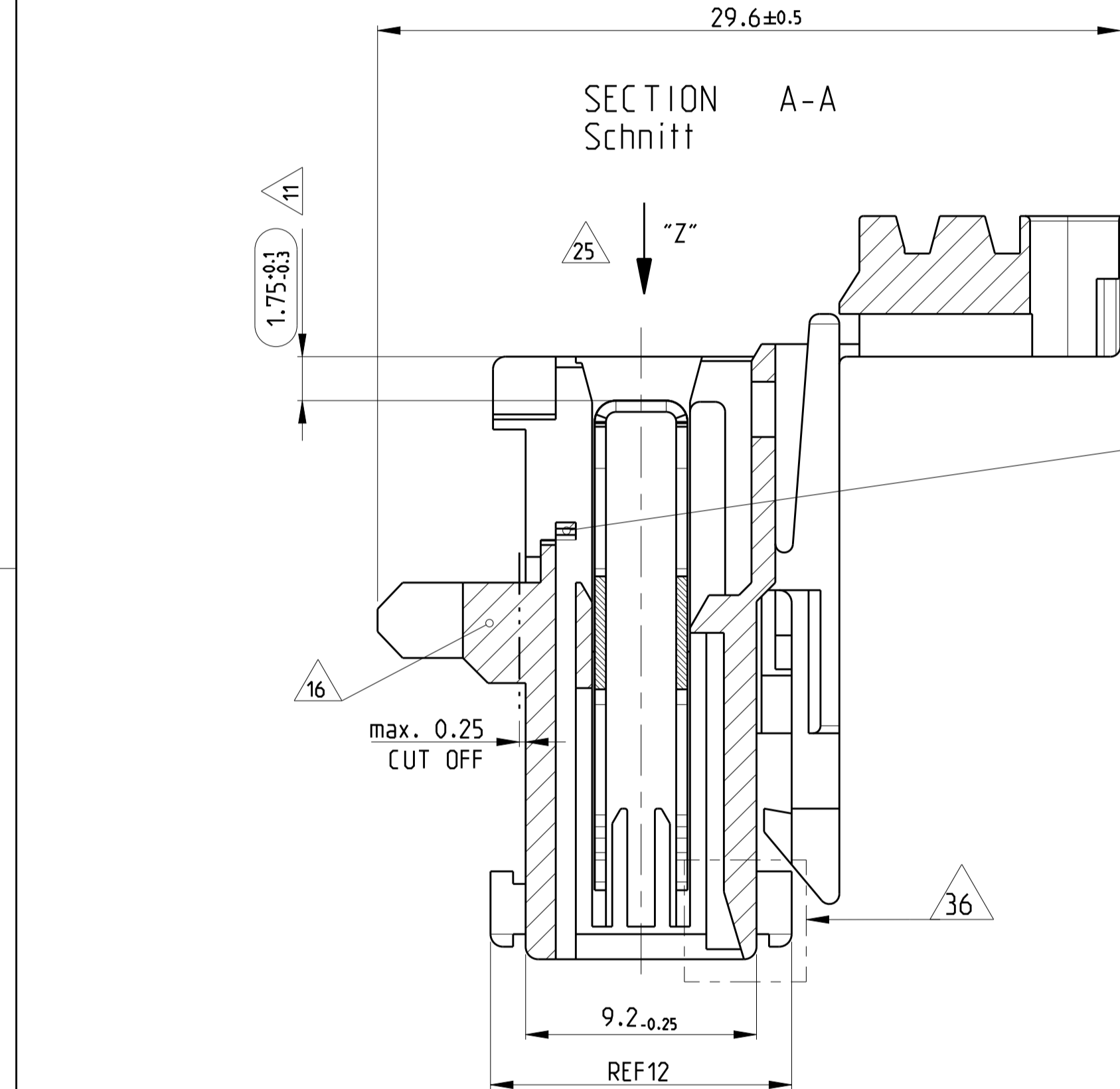
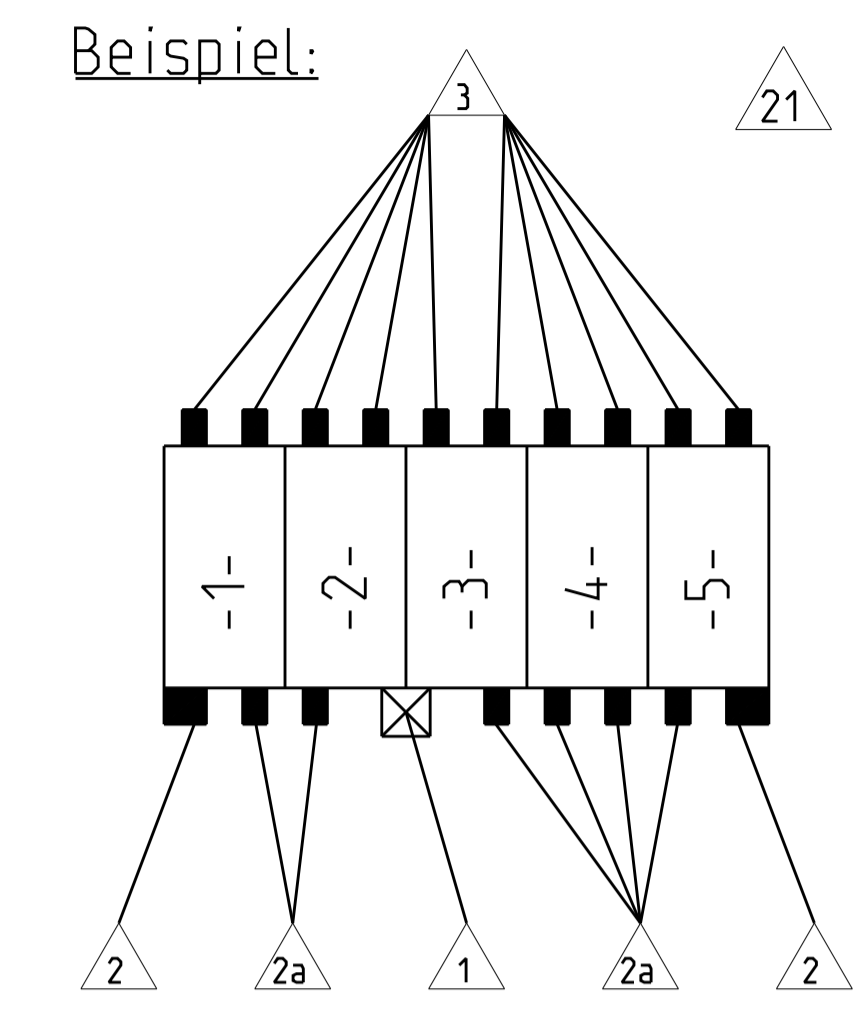


- △1 LOCKING DEVICE BETWEEN CAVITY-NO. Verrastung zwischen Kammer-Nr.
- △2 KEYING RIB ON FIRST AND LAST CAVITY Kodierrippen bei erster und letzter Kammer SEE △13.
- △2a TYPICAL KEYING RIB Typische Kodierrippen SEE △13.
- △3 POLARIZATION RIB (ALL) Polarisierungsrippen (alle) SEE △13.
- △4 TE LOGO, MATERIAL DESCRIPTION (PA6.6 / PA6 / PA66) TE LOGO, Materialbezeichnung (PA6.6 / PA6 / PA66)
- △5 MATERIAL PA6 (GW7 750 °C WITHOUT FLAME) Material PA6 (Gehäusestruktur 750 °C ohne Flamme)
- △6 CONNECTOR WITH SINGLE WIRE FOR WIRE RANGE: 1.0-1.5mm² SEE △9 AND APPL. SPEC. NO. 114-18288 Connector mit Einzelanschlag fuer Litze: 1.0-1.5mm² siehe △9 und Appl. Spec. Nr. 114-18288
- △7 STRANDED WIRE BENT TO 90° (ONLY FOR SINGLE WIRE POSSIBLE) Litze 90° gebogen (nur bei Einzelanschlag moeglich)
- △8 TE NO. (HOUSING PN), PRE- AND SUFFIX ONLY TE Nr. (Gehäuse PN), nur Vor- und Nachstrichzahl
- △9 CAVITY LOADED WITH CONTACT FOR DGB 1.0-1.5mm² (CUNISI POSTSILVERED) Kammer bestueckt mit Kontakt fuer DGB 1.0-1.5mm² (CUNISI positivered)
- △10 PACKAGING SEE SPEC. 107-18008 Verpackung siehe Verpackungsweisung 107-18008
- △11 CONTACT POSITION IN CAVITY Kontaktlage in Kammer
- △12 ASS'Y PN, ONLY PRE- AND SUFFIX, ATTENTION: IDENTIFICATION OF THE COMPLETE ASS'Y PN ONLY POSSIBLE WITH PRE-, SUFFIX, MATERIAL △ AND CHART. THE COMPLETE ASS'Y PN IS VISIBLE ON PACKAGING Ass'y PN, nur Vor- und Nachstrichzahl. Achtung: Identifizierung der kompletten Ass'y PN nur mit Vor-, Nachstrichzahl, Material △ und Tabelle moeglich. Die komplette Ass'y PN ist auf der Verpackung ersichtlich.
- △13 NOTE △2, △2a, △3 IN PROCESS CUT OFF INDIVIDUAL im Prozess betrieb abschneidbar
- △14 SLOT ACCEPT TAB 6.3x0.8, 4.8x0.8 AT DIN e.g. 46244 Kontaktbereich geeignet fuer Tab 6.3x0.8, 4.8x0.8 nach DIN z.B. 46244
- △15 WIRE SUPPORT Drahtunterstuetzung
- △16 REEL CLIPS CAN BE CUT OFF Reelverrastung kann abgeschnitten werden

- △17 MATING STOP Tiefenanschlag
- △18 HSG. CAVITY NO.1 Gehäuse Kammer Nr.1
- △19 SPECIAL LOCKING DEVICE ONLY 2POS. HOUSING Besondere Hakengeometrie nur bei 2pos. Gehäuse
- △20 MAX. 4 STRANDED WIRE 1.5mm² IF USING CONTACT △9 Max. 4 Litzen 1.5mm² bei Bestueckung mit Kontakt △9
- △21 VIEW WITH CLOSED COVER Ansicht mit geschlossenem Deckel gezeichnet
- △22 EXPANSION OF DIMENSION "Y" AFTER TERMINATION BY USING 4 POS. CONNECTORS WITH 1.5mm² STRANDED WIRE SEE APPL. SPEC. Aufweitung Mass "Y" nach dem Anschlag bei 4pot. Connectoren mit 1.5mm² Litze siehe Appl. Spec.
- △23 TE RAST 5 TAB HEADER e.g. PN 521 382-X TE RAST 5 Tab Waerme z.B. PN 521 382-X
- △24 AREA FOR COLOUR MARKING POSSIBLE Platz fuer farbige Markierung moeglich
- △25 KEYING, VIEW AT DIRECTION "Z" Kodierschema: Ansicht in Richtung "Z"
- △26 LOCKING DEVICE INSIDE OF THE HOUSING (ONLY 1POS. HOUSING) Verrastung innerhalb des Gehäuses (nur bei 1pot. Gehäusen)
- △27 ONLY ON 16A VERSION (e.g. 1418863), FOR HOOK POSITION SEE BELOW. NO HOOKS ALLOWED ON OUTER WALLS, EXCEPT ON 1POS. HOUSING. Nur 16A Variante (z.B. 1418863). Siehe fuer Hakenposition auch unten bzw. keine Haken an äußeren Wänden erlaubt, außer bei 1pot.
- △28 PN 1418863, 1418864 (16A VERSION) WITH EXTRA WALL IN THE FRONT PN 1418863, 1418864 (16A Variante) mit zusätzlicher Wand vorne
- △29 HOUSING MATERIAL PA6.6, UL-V 2 Gehäuse Material PA6.6, UL-V 2
- △30 COVER SHOWN WITHOUT HOUSING Deckel wird ohne Gehäuse gezeigt
- △31 EXTERNAL WALLS FOR SNAPPING COVER TO BE REMOVED ON 2POS.- 4POS. HOUSINGS Äussere Wand an 2pot., - 4pot. Varianten, um Deckel einzurasten, können entfallen
- △32 EXTENSION OF WALL, EXCLUDING 1POS. HOUSING ATTENTION: CHANGES TO BE IMPLEMENTED ON ALL TOOLS (10A AND 16A) Vert. Ängerung der Zwischenwand, betrifft nicht 1pot. Variante Achtung: Änderung in allen Werkzeugen, direkt und indirekt (10A und 16A)
- △33 ATTENTION! NOTE △31, △32 ARE CURRENTLY BEING CHANGED IN THE TOOLS Achtung! Note △31, △32 werden zur Zeit im Werkzeug geändert

LOC	DIST	REVISIONS	DATE	DWN	APVD
A1	-	ÄNDERUNG			
		DESCRIPTION			
		DESCRIPTION			



HOUSING-NO. Gehäuse-Nr.	ASSY NO. Assy Nr.	ASSY NO. Assy Nr.	DIM "X" Mass "X"	DIM "Y" Mass "Y"
3-1418864-4	3-2178661-4	15	19.95	
2-1418864-4	2-2178661-4	15	19.95	
1-1418864-4	1-2178661-4	15	19.95	
0-1418864-4	0-2178661-4	15	19.95	
1-1418864-3	1-2178661-3	10	14.95	
0-1418864-3	0-2178661-3	10	14.95	
0-1418864-2	0-2178661-2	5	9.95	
0-1418864-1	0-2178661-1	-	4.95	
3-1418864-4	3-1534073-4 △1	15	19.95	
2-1418864-4	2-1534073-4	15	19.95	
1-1418864-4	1-1534073-4	15	19.95	
0-1418864-4	0-1534073-4	15	19.95	
1-1418864-3	1-1534073-3	10	14.95	
0-1418864-3	0-1534073-3	10	14.95	
0-1418864-2	0-1534073-2	5	9.95	
0-1418864-1	0-1534073-1	-	4.95	
1-1418863-4	1-1241171-4	15	19.95	
0-1418863-4	0-1241171-4	15	19.95	
1-1418863-3	1-1241171-3	10	14.95	
0-1418863-3	0-1241171-3	10	14.95	
0-1418863-2	0-1241171-2	5	9.95	
0-1418863-1	0-1241171-1	-	4.95	

THIS DRAWING IS A CONTROLLED DOCUMENT. THIS DOCUMENTATION IS THE PROPERTY OF THE COMPANY. IT IS TO BE KEPT IN CONFIDENTIALITY AND NOT TO BE REPRODUCED OR DISCLOSED TO OTHERS WITHOUT THE WRITTEN PERMISSION OF THE COMPANY.

DIMENSIONS: MASSENEHMEN: mm

TOLERANCES UNLESS OTHERWISE SPECIFIED: ALLE DIMENSIONEN

MATERIAL: 9 29 5

OWNER: H. Ofenloch 18AUG2000
 CHIEF: G. Barlosch 18AUG2000
 APVD: Th. Klenner 18AUG2000

NAME: 1-4pos. AMP multifitting Mark II ASSEMBLY PITCH 5mm TAB VERSION

SIZE: A1 00779

SCALE: 1:1

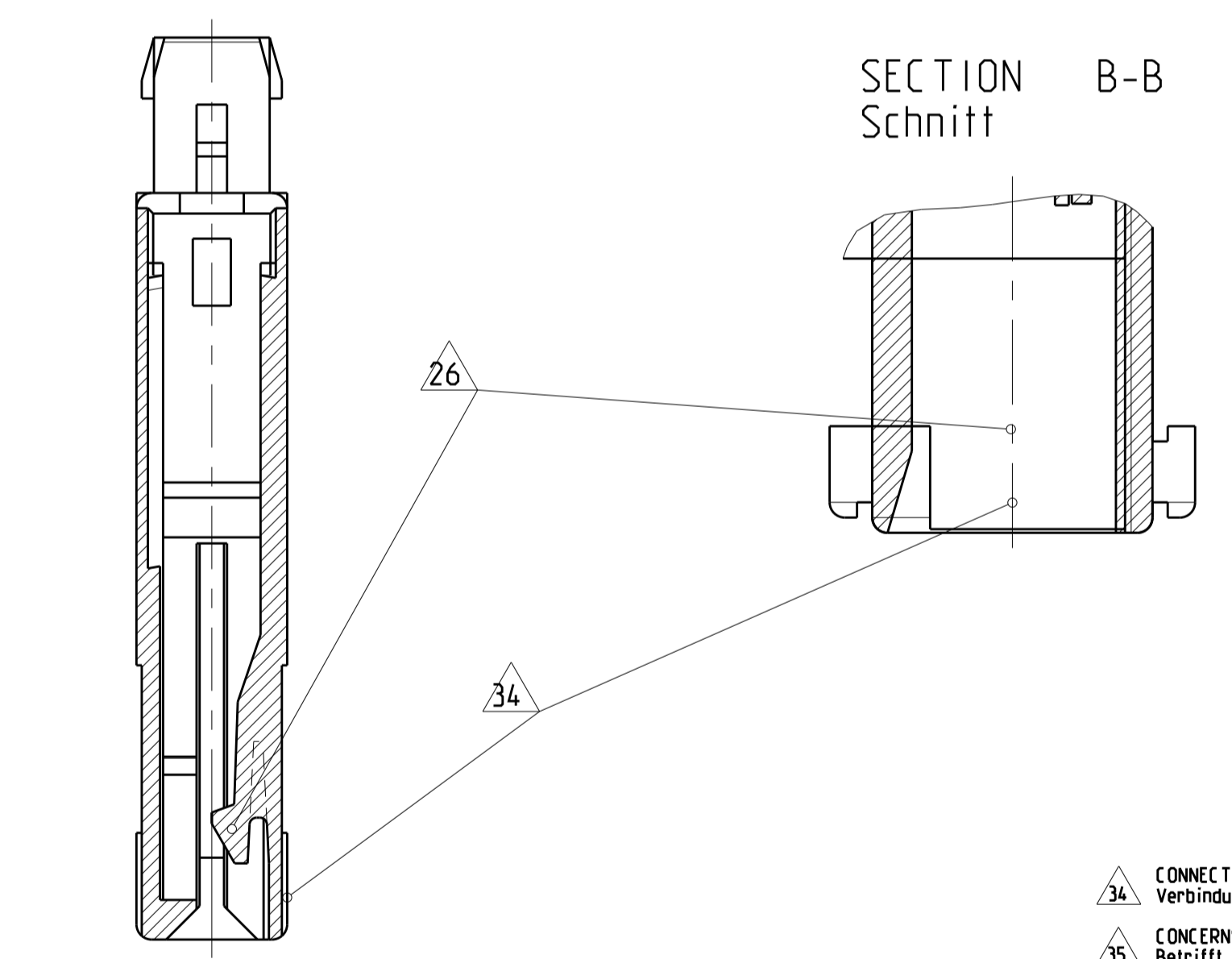
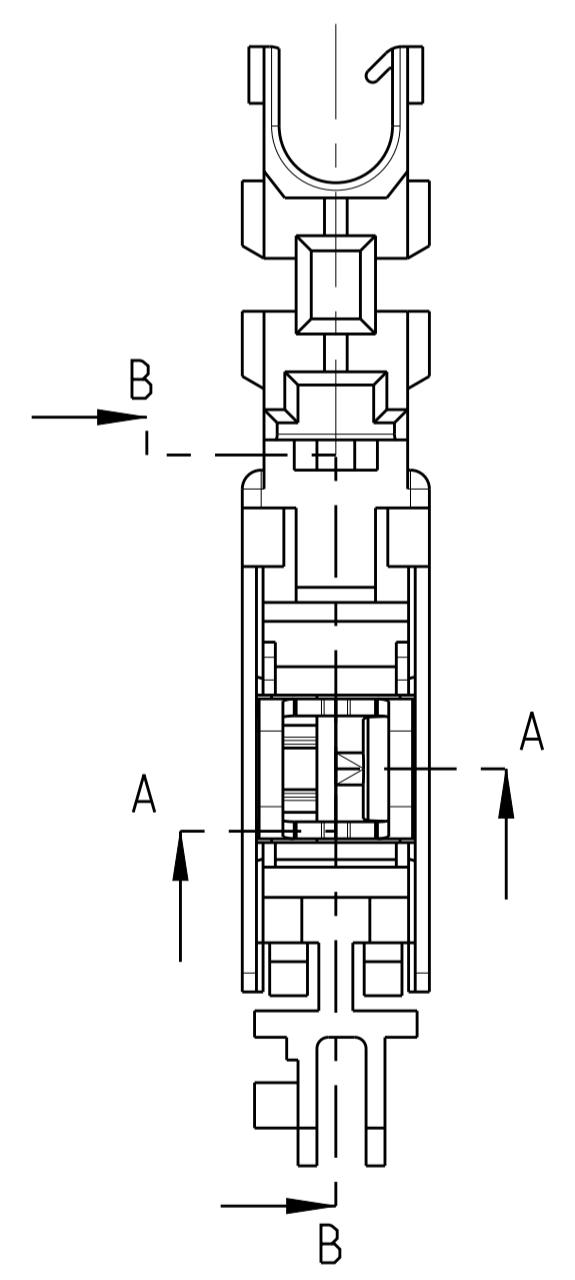
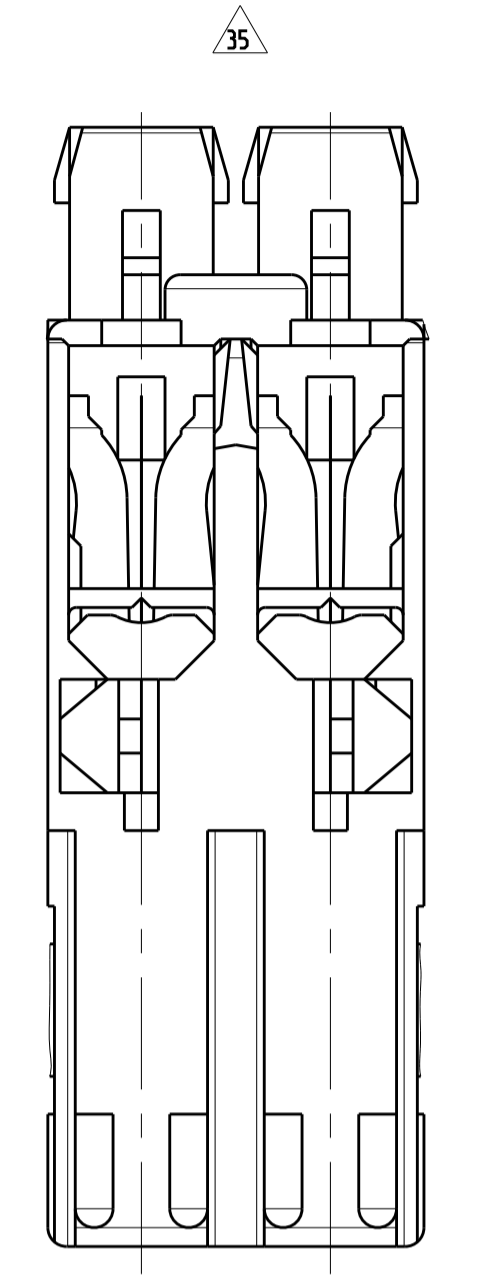
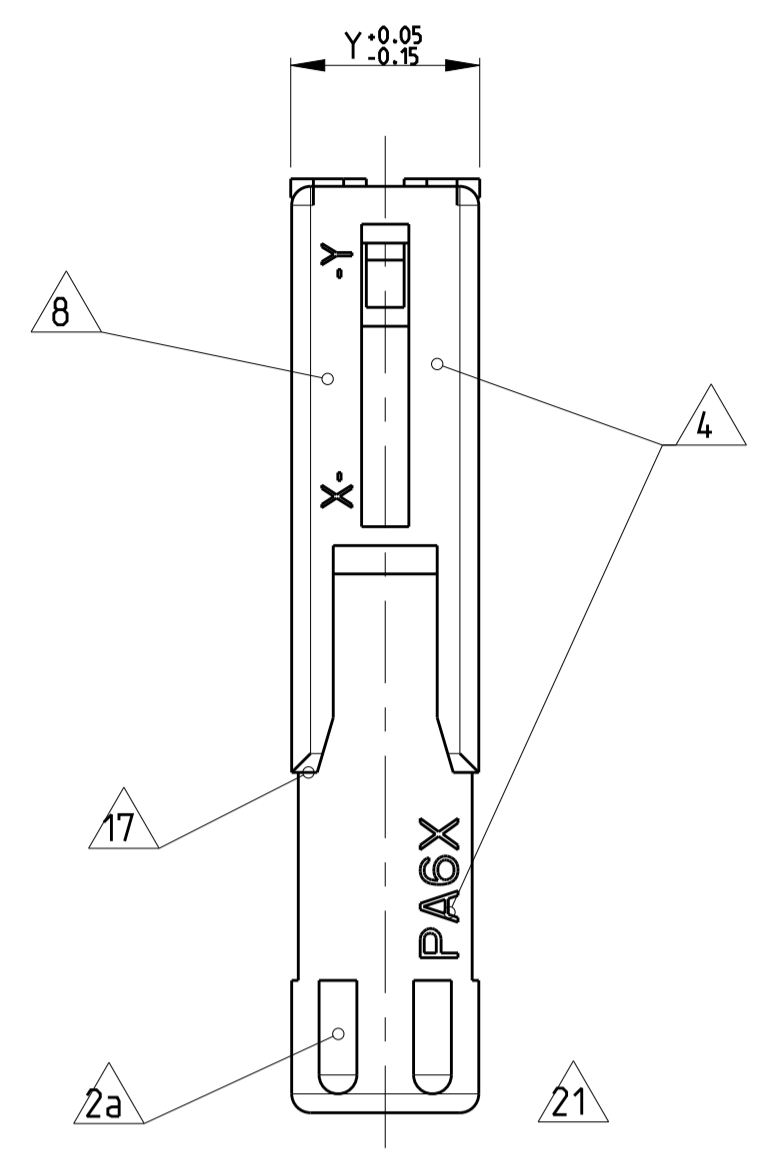
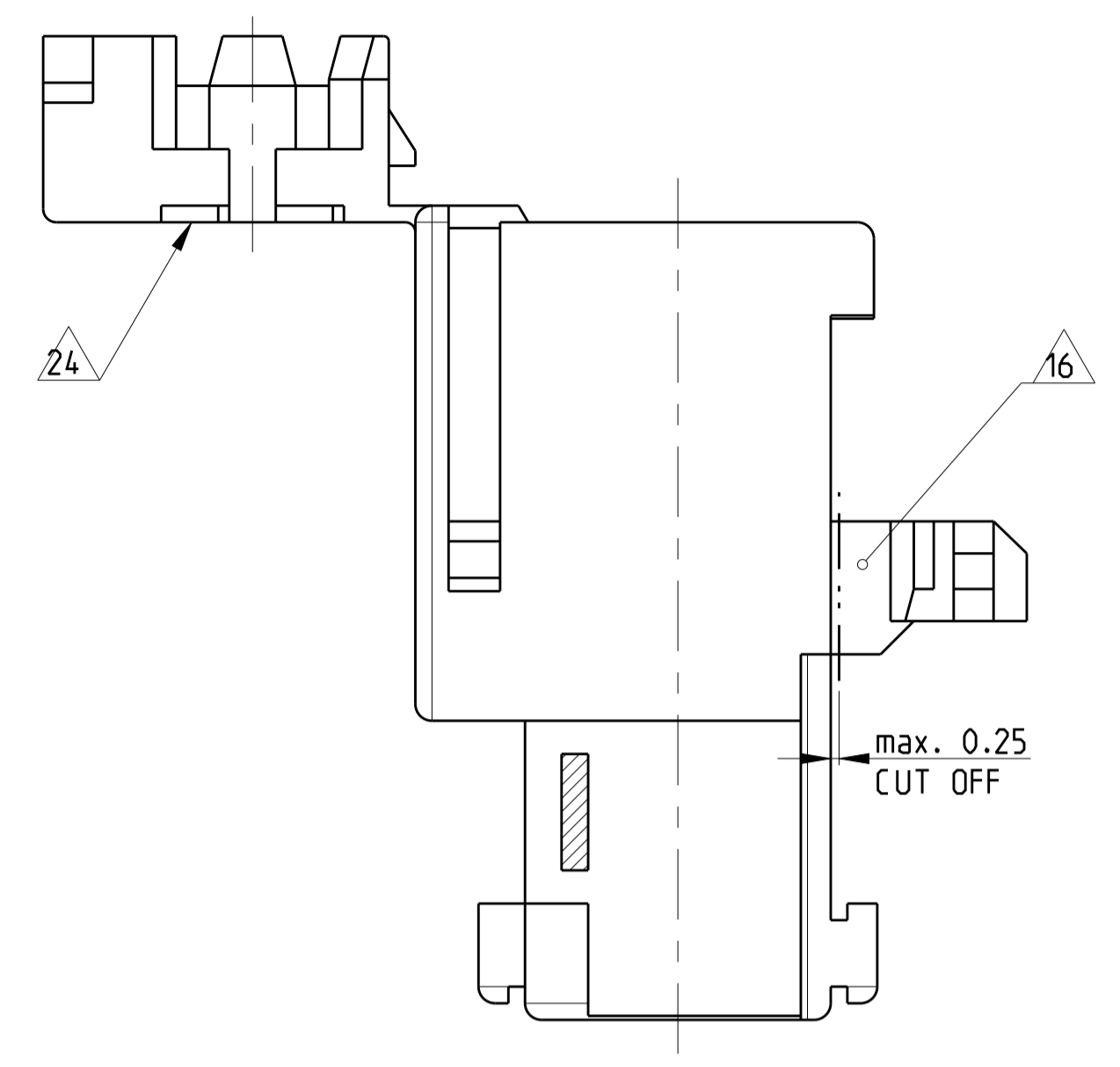
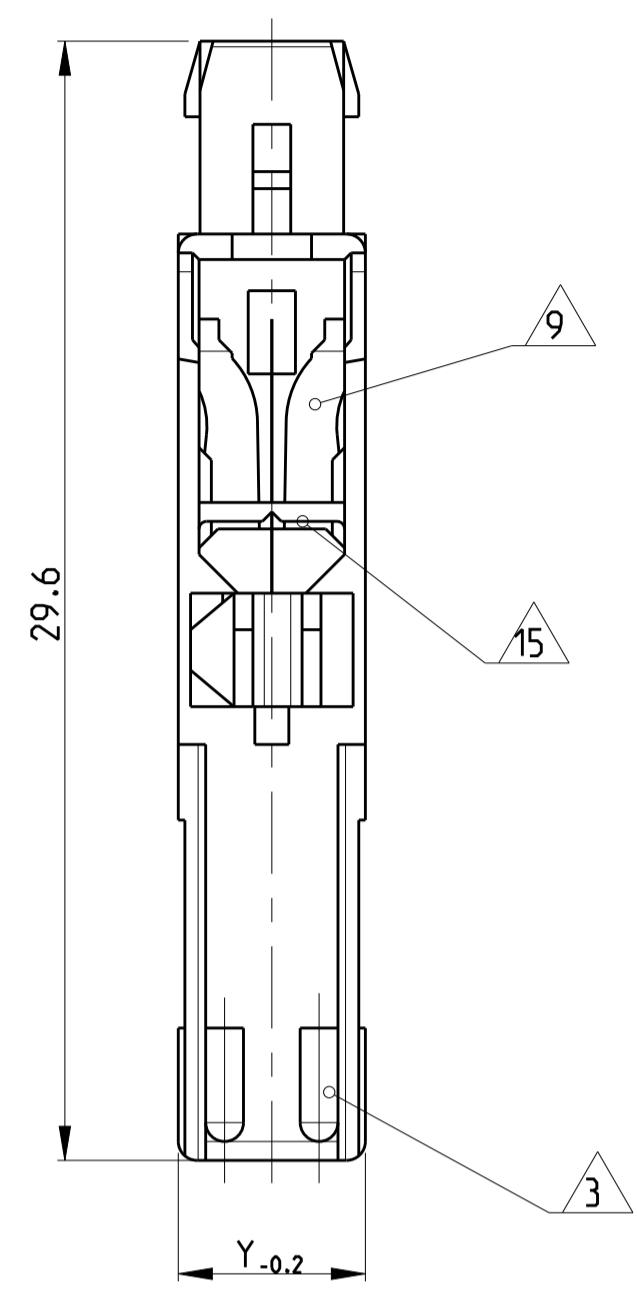
SHEET: 1 OF 3

REV: K11

Customer Drawing

TE Connectivity

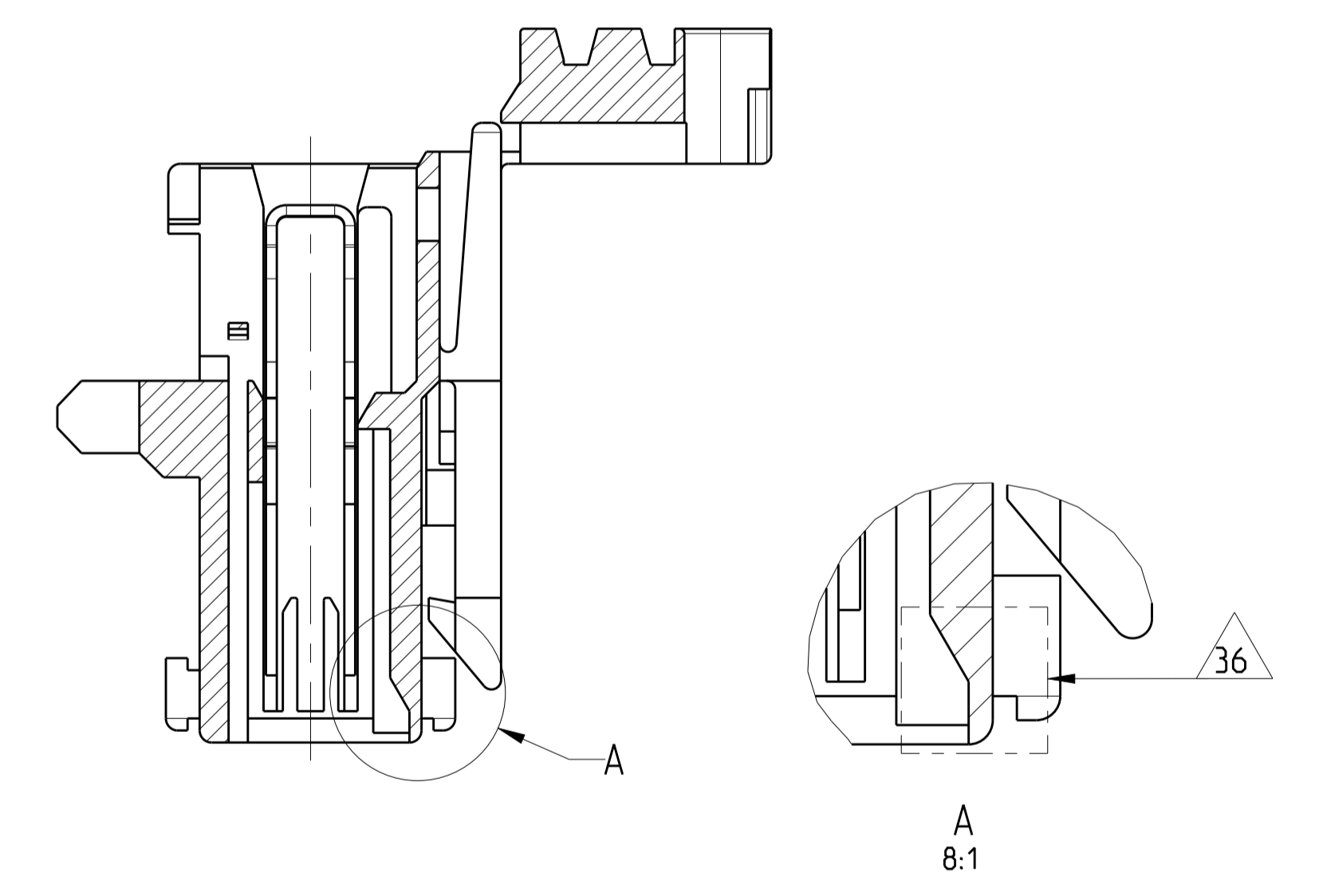
LOC	DIST	REV	DATE	DWN	APVD
A1	-	-	-	-	-
PRODUCT NO.:		SEE SHEET 1			



SECTION A-A
 Schnitt
 WITHOUT CONTACT
 Ohne Kontakt

SECTION B-B
 Schnitt

ALTERNATE GEOMETRY IN HOUSING CAVITY 36



- 34. CONNECTION WITH TAB HEADER. SEE PN C97-52824-1000
 Verbindung mit Tab Wanne, siehe PN C97-52824-1000
- 35. CONCERNS ONLY 2 POS. VERSIONS (CHAMFERS ON MIDDLE WALL ADDED) AND 16 A VERSIONS (WIRE SUPPORT CHANGED)
 Betrifft nur 2 pol. Varianten (Fase an mittl. Rippe hinzu) und 16A Versionen (Drahtauflage geändert)
- 36. ALTERNATE GEOMETRY IN HOUSING CAVITY IS PERMITTED FOR ALL VERSIONS UNTIL FURTHER NOTICE.
 SEE SHEET 2 OF 2
- 37. CAVITY LOADED WITH CONTACT FOR DGB 1.0-1.5mm² (CuSn3Zn9 SELECTIVE SILVER)
- 38. -
- 39. -
- 40. -
- 41. PRELIMINARY PART - NOT YET RELEASED FOR PRODUCTION
- 42. HOUSING MATERIAL PA6.6, UL-VO GW T 750 NO FLAME
 Gehäuse Material PA6.6, UL-VO GW T 750 KEINE FLAMME
- 43. CAVITY LOADED WITH CONTACT FOR DGB 1.0-1.5mm² (CuSn3Zn9 POSTSILVERED)
 Kammer bestückt mit Kontakt fuer DGB 1.0-1.5mm² (CuSn3Zn9 postsilbered)
- 44. BLUE COLOR CODE (STRIP) FOR PARTS X-2178661-X ONLY. PRESENT WHERE INDICATED BY THIS NOTE.

NOTES & TABLES, SEE SHEET 1
 Notizen & Tabellen, siehe Blatt 1

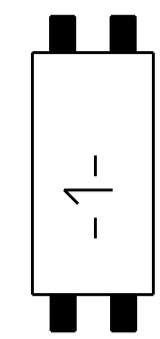
THIS DRAWING IS A CONTROLLED DOCUMENT. <small>BEZUGS- und Abgleichsmaßstab ist die Zeichnung selbst. Änderungen sind nur durch eine neue Zeichnung zulässig. Die Zeichnung ist die verbindliche Grundlage für die Fertigung.</small>		DWN H. Ofenloch 18AUG2000	NAME 1-4pos. AMP multifitting Mark II ASSEMBLY PITCH 5mm TAB VERSION
DIMENSIONS: MASSENEINHEIT: mm		CHK G. Barlosch 18AUG2000	RESTRICTED TO NUR FÜR
TOLERANCES UNLESS OTHERWISE SPECIFIED: ALLE DIMENSIONEN		APVD Th. Klenner 18AUG2000	SCALE KUNDENZEICHNUNG MASSSTAB 5:1
DIMENSIONS: 0 PLC ±0.2 1 PLC ± 2 PLC ± 3 PLC ± 4 PLC ± ANGLES/WINKEL: 45° FINISH/SCHLEIFLÄCHE/FINISCH		PRODUCT SPEC 108-10652 APPLICATION SPEC VERÄNDERUNGSSPEZ. 114-10200	REV 11
MATERIAL: -		WEIGHT GEWICHT: -	Customer Drawing
SIZE A1		CAGE CODE 00779	DWG NO. 1241171
SHEET 2		OF 3	REV K11

THIS DRAWING IS UNPUBLISHED
 VERFAHRENE UNVERÖFFENTLICHT
 © COPYRIGHT copyright_date y

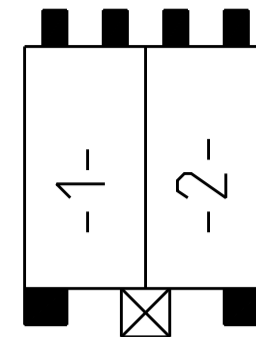
RELEASED FOR PUBLICATION
 FÜR DEN VERÖFFENTLICHUNG
 ALL RIGHTS RESERVED
 ALLE RECHTE VORBEHALTEN

MAILED WITH
 PASSED TO

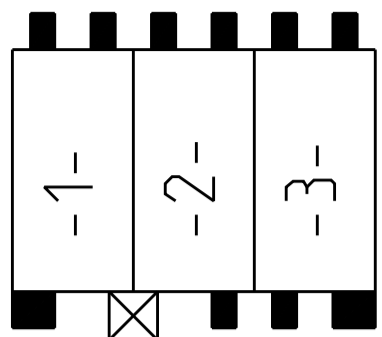
LOC	DIST	REVISIONS			DATE	DWN	APVD
A1	-	AMENDMENT	DESCRIPTION				
PROJECT NO.:							



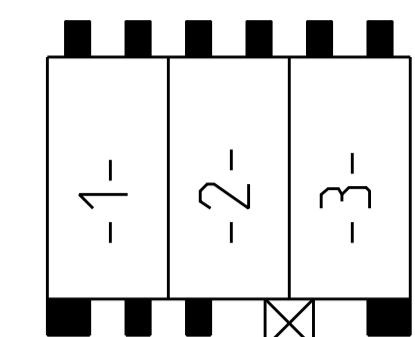
PN 2375147-1



PN 2375147-2

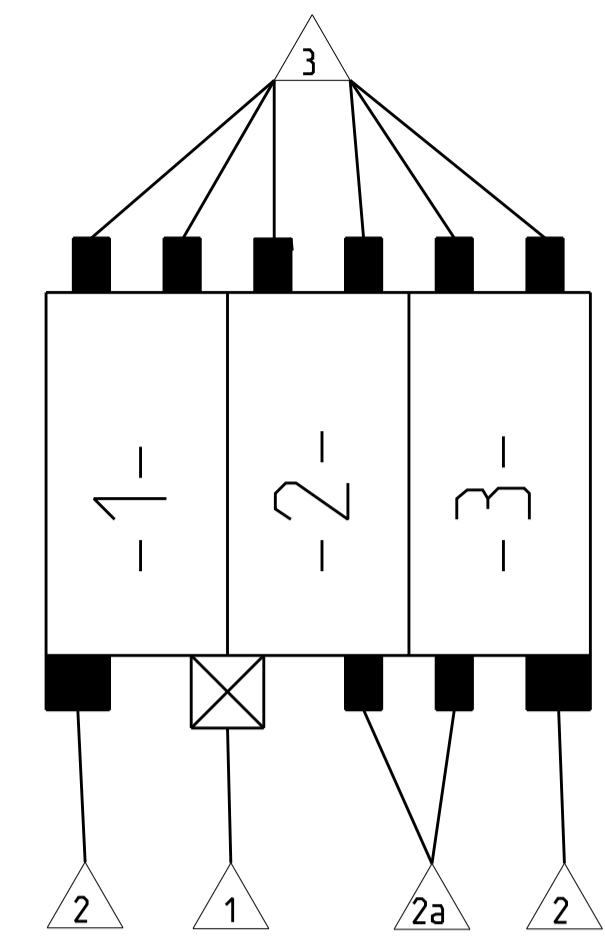


PN 2375147-3



PN 1-2375147-3

21
Beispiel:



VO + GWT VERSION WITH SILVER PLATING

1-2369961-3	1-2375147-3	10	14.95
2369961-3	2375147-2	10	14.95
2369961-2	2375147-2	5	9.95
2369961-1	2375147-1	-	4.95
HOUSING-NO. Gehäuse-Nr.	ASSY NO. Assy Nr.	DIM "X" Mass "X"	DIM "Y" Mass "Y"

NOTES & TABLES. SEE SHEET 1
Notizen & Tabellen, siehe Blatt 1

THIS DRAWING IS A CONTROLLED DOCUMENT. <small>SEHR BEWAHRUNGSWÜRDIGES DOKUMENT. KEINE VERÄNDERUNGEN OHNE ZULASSUNG DER VERANTWORTLICHEN PERSONEN. KEINE REPRODUKTIONEN OHNE ZULASSUNG DER VERANTWORTLICHEN PERSONEN.</small>		DWN H. Ofenloch 18AUG2000	 TE Connectivity	NAME 1-4pos. AMP multifitting Mark II ASSEMBLY PITCH 5mm TAB VERSION
DIMENSIONS: MASSENHEITEN: mm		CHK G. Bartosch 18AUG2000		
TOLERANCES UNLESS OTHERWISE SPECIFIED: ALLE DIMENSIONEN		APVD Th. Klenner 18AUG2000		
MATERIAL -		PRODUCT SPEC PRODUCT SPEC APPLICATION SPEC VERBAHRUNGSPEZ. 114-18288		
WEIGHT GEWICHT -		SIZE A1	CAGE CODE 00779	DRAWING NO. 1241171
FINISH/SCHLEIFLÄCHE/FARB -		RESTRICTED TO NUR FÜR -	SCALE 5:1	SHEET 3
CUSTOMER DRAWING		/KUNDENZEICHNUNG	SCALE 5:1	SHEET 3

X-ON Electronics

Largest Supplier of Electrical and Electronic Components

Click to view similar products for [Headers & Wire Housings](#) category:

Click to view products by [TE Connectivity](#) manufacturer:

Other Similar products are found below :

[892-18-020-10-001101](#) [58102-G61-06LF](#) [582553-1](#) [0009485154](#) [009176003701906](#) [0050291907](#) [LY20-4P-DT1-P1E-BR](#) [02.125.8002.8](#)
[609-3404](#) [61062-3](#) [61082-181009](#) [622-3653LF](#) [63453-116](#) [636-1030](#) [636-1427](#) [636-3427](#) [636-4007](#) [641938-9](#) [641991-4](#) [644827-2](#) [65817-](#)
[010LF](#) [65817-015LF](#) [65863-015LF](#) [66207-023LF](#) [67095-007LF](#) [67601157](#) [68645-018](#) [68648-049](#) [70.362.1628.0](#) [70-4210](#) [70-4226B](#) [70-](#)
[4853B](#) [707-5020](#) [707-5028](#) [71.350.2428.0](#) [71918-208LF](#) [71961-016LF](#) [733-134](#) [733-162](#) [754199-000](#) [760-3052](#) [787-8014-00](#) [79531-3000](#)
[FCN-360C032-B](#) [FCN-367T-T012/H](#) [FCN-723D010/2](#) [80.063.4001.1](#) [800-90-001-10-001000](#) [800-90-010-10-002000](#) [801-43-002-10-013000](#)