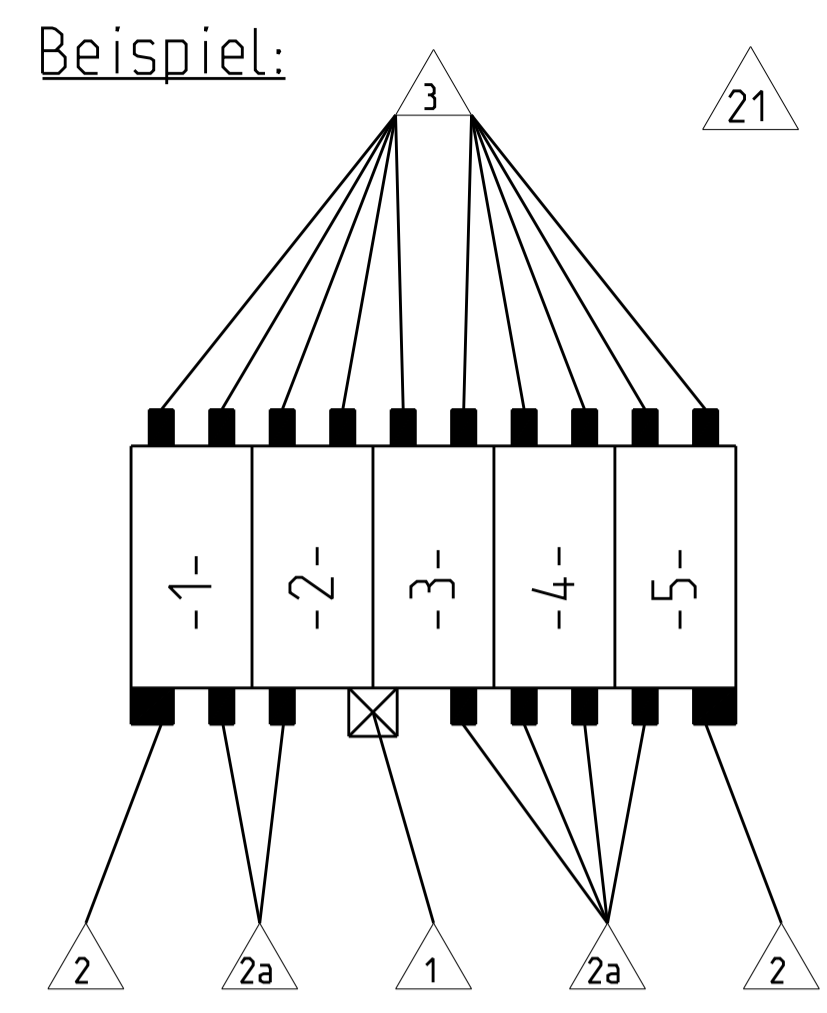


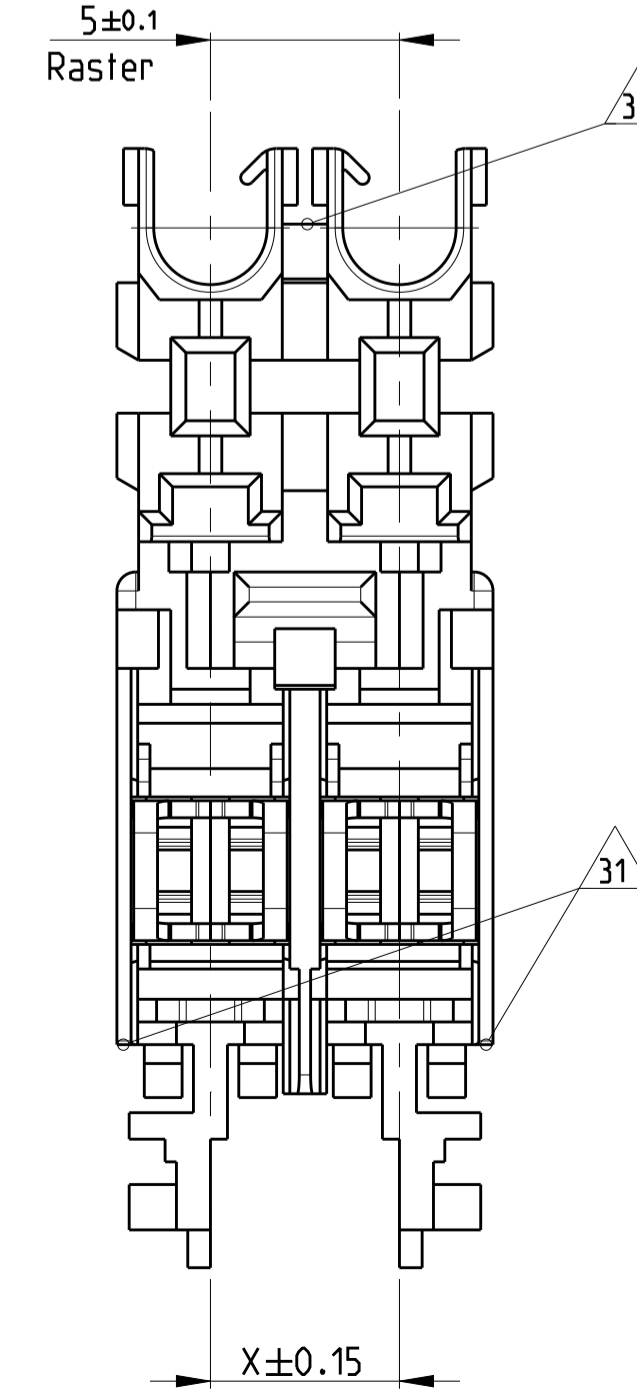
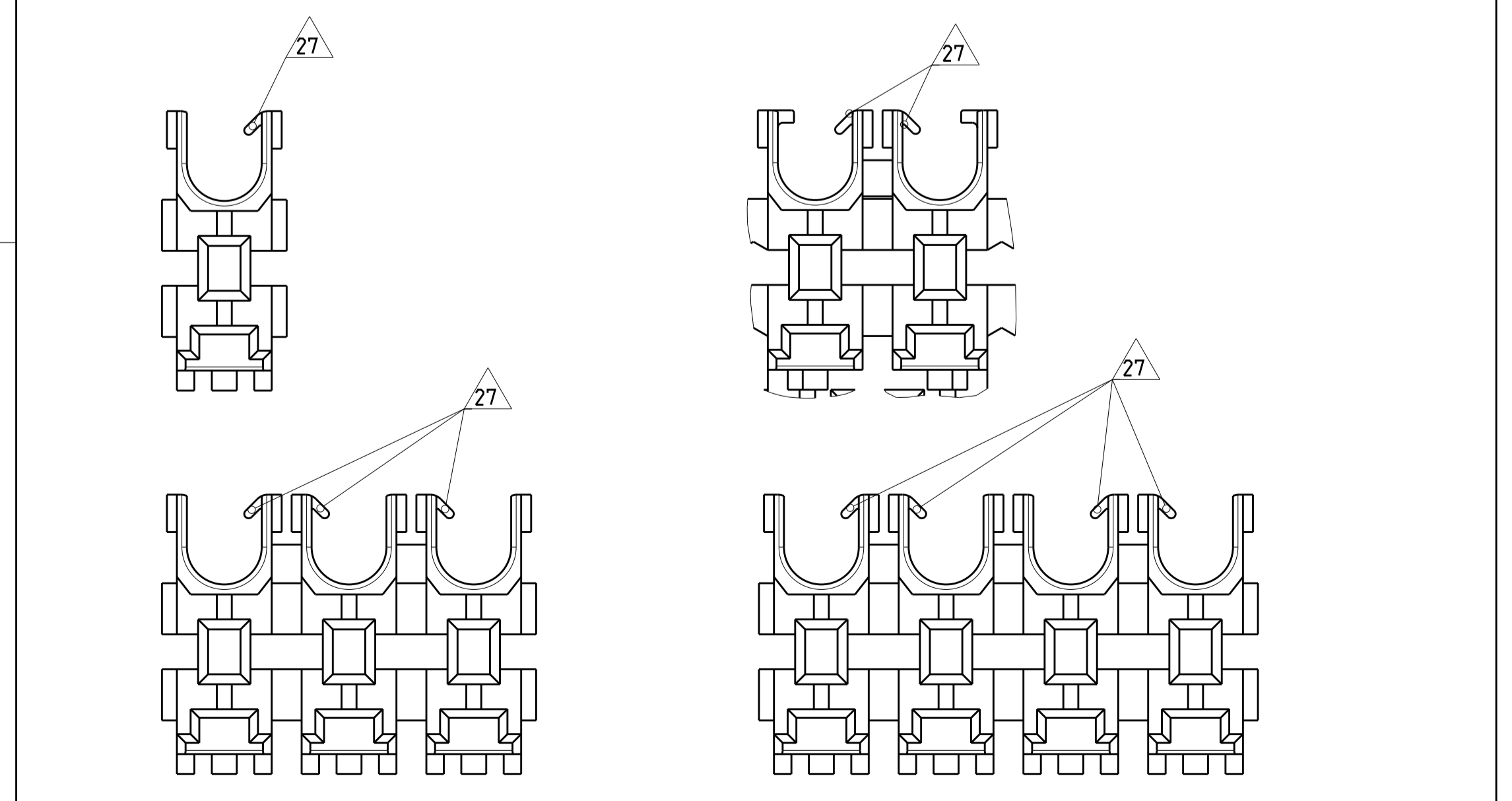
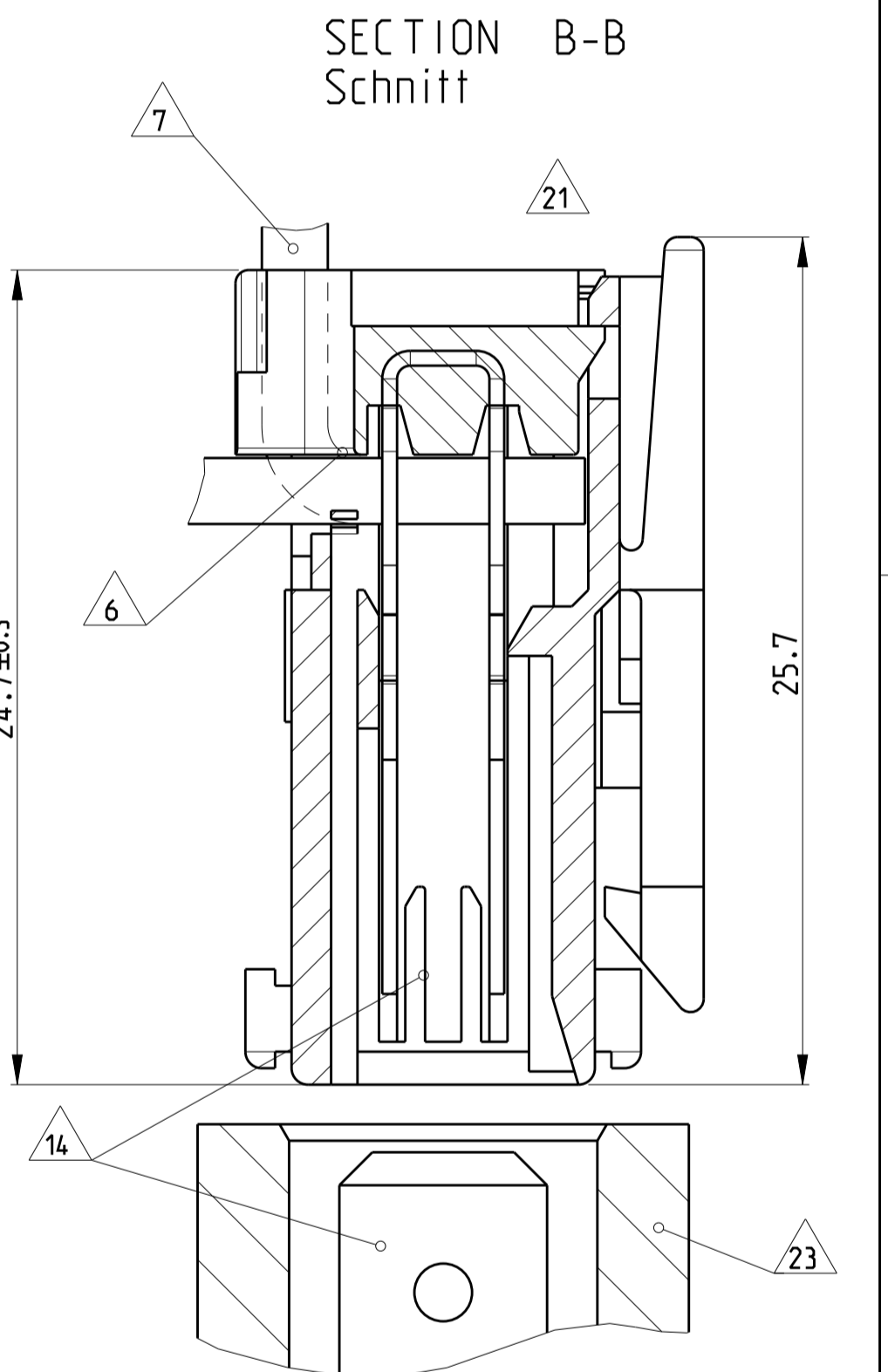
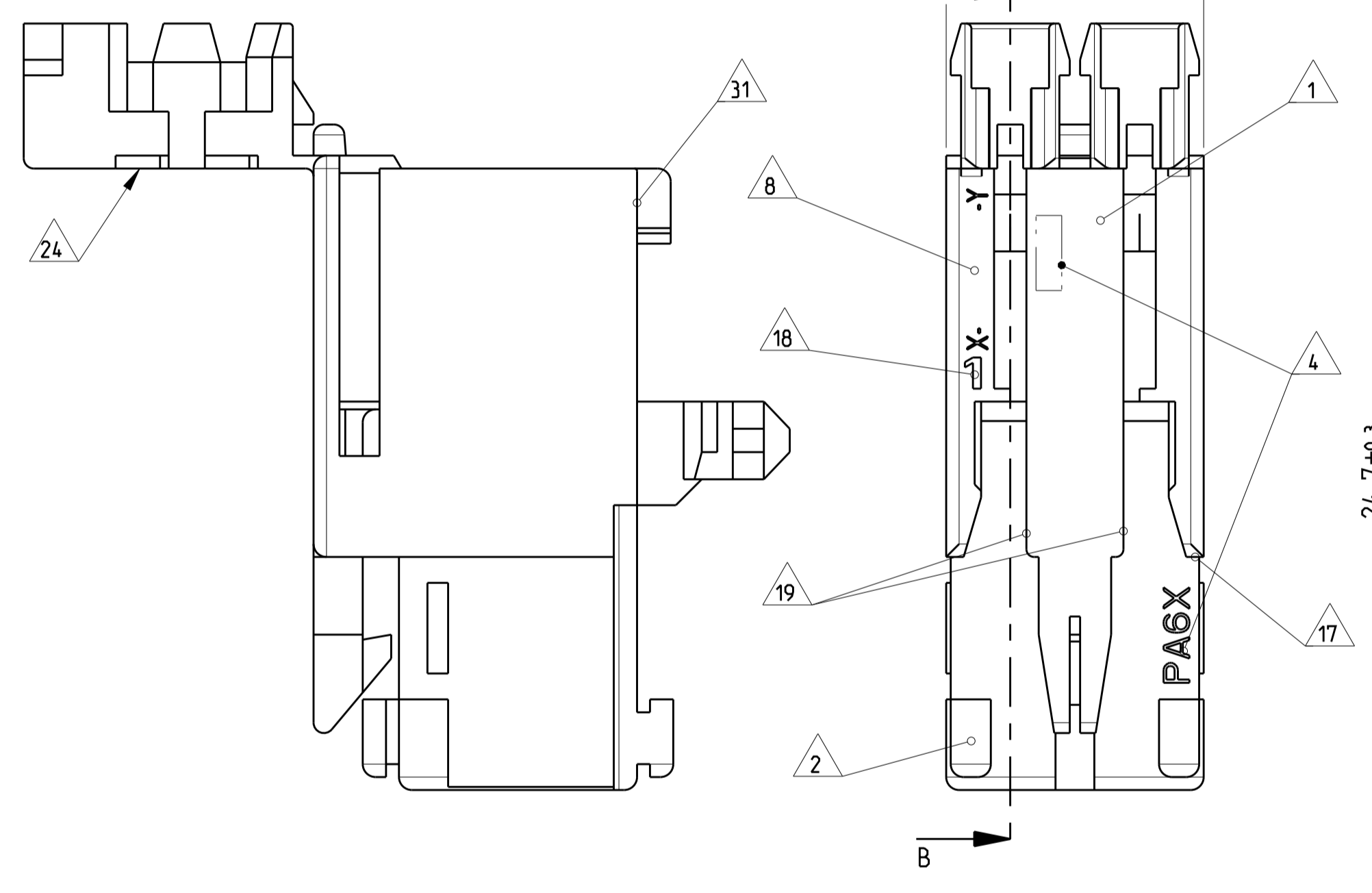
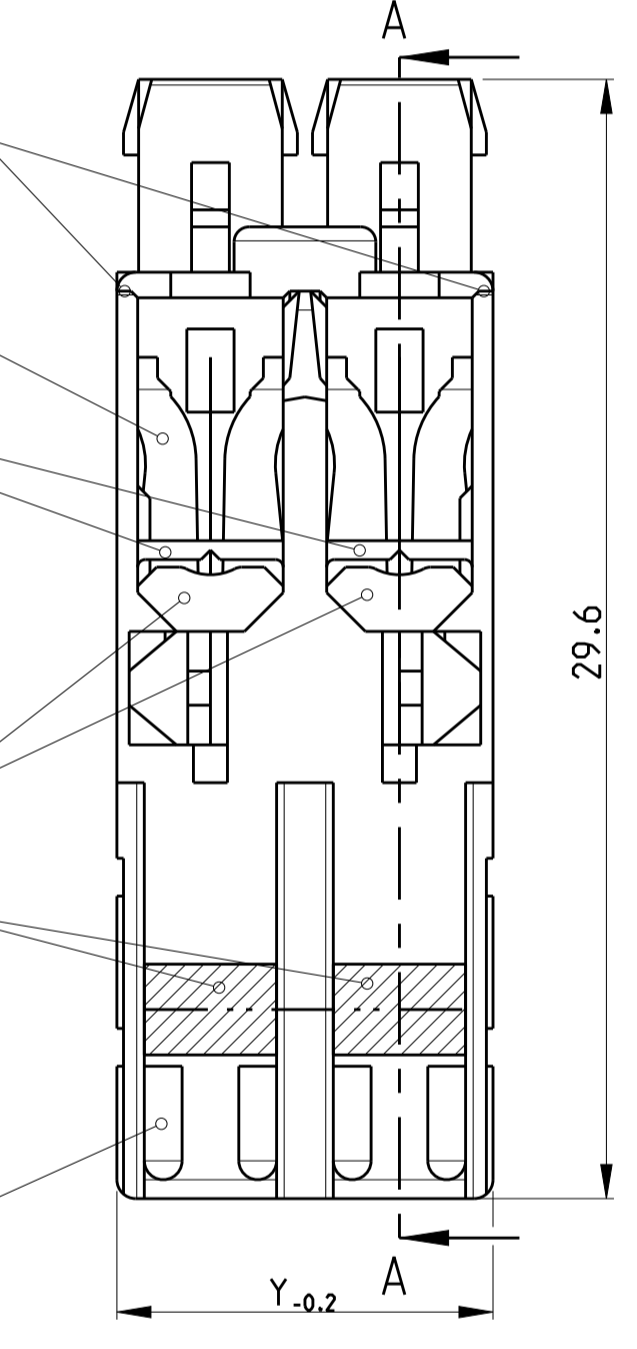
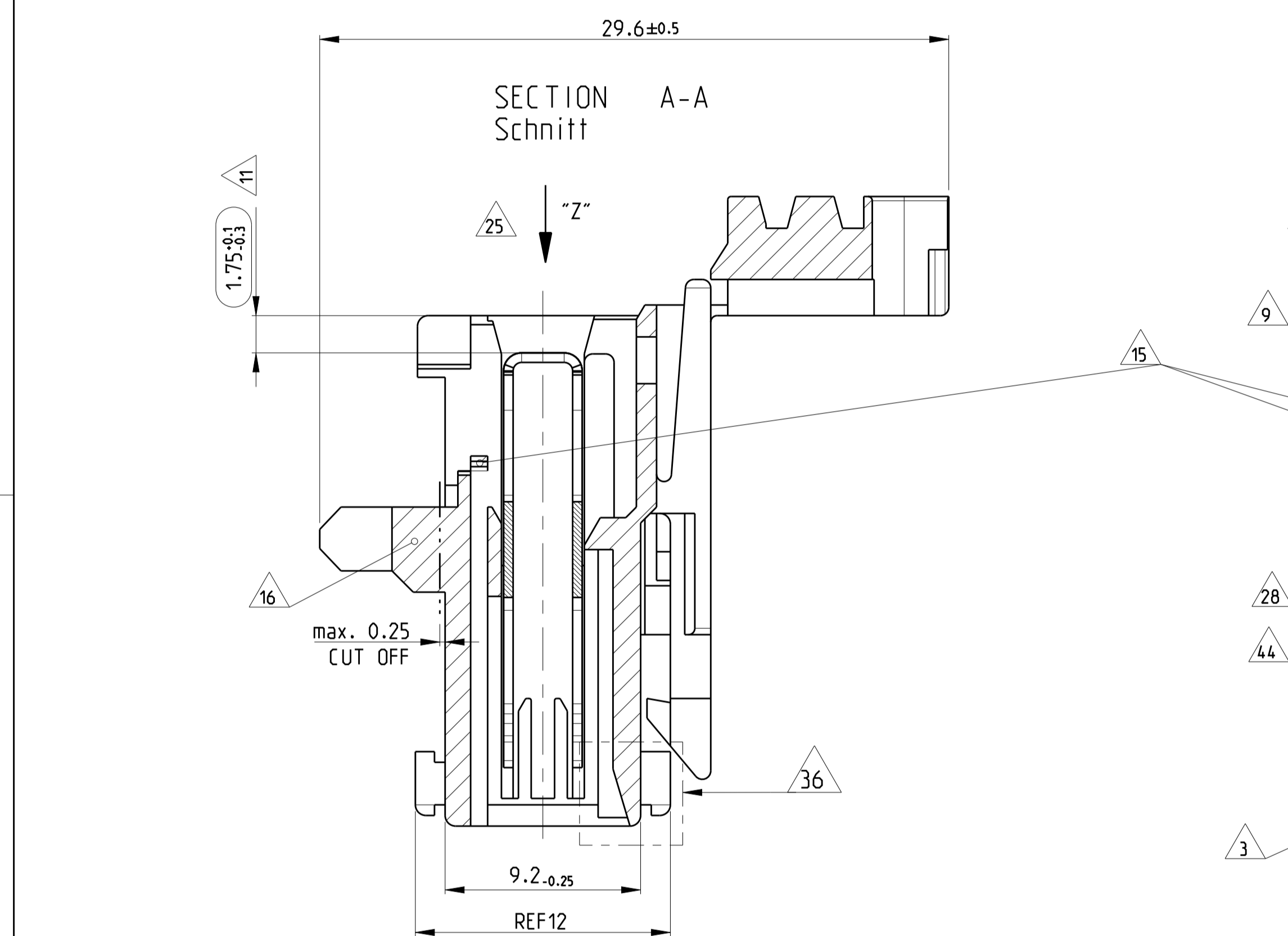
- 1. LOCKING DEVICE BETWEEN CAVITY-NO. Verrastung zwischen Kammer-Nr.
- 2. KEYING RIB ON FIRST AND LAST CAVITY Kodierrippen bei erster und letzter Kammer SEE 13.
- 2a. TYPICAL KEYING RIB Typische Kodierungsrippen SEE 13.
- 3. POLARIZATION RIB (ALL) Polarisierungsrippen (alle) SEE 13.
- 4. TE LOGO, MATERIAL DESCRIPTION (PA6.6 / PA6 / PA66) TE LOGO, Materialbezeichnung (PA6.6 / PA6 / PA66)
- 5. MATERIAL PA6 (IGWT 750 °C WITHOUT FLAME) Material PA6 (Gütemehrung 750 °C ohne Flamme)
- 6. CONNECTOR WITH SINGLE WIRE FOR WIRE RANGE: 1.0-1.5mm² SEE 9 AND APPL. SPEC. NO. 114-18288 Connector mit Einzelanschlagn fuer Litze: 1.0-1.5mm² siehe 9 und Appl. Spec. Nr. 114-18288
- 7. STRANDED WIRE BENT TO 90° (ONLY FOR SINGLE WIRE POSSIBLE) Litze 90° gebogen (nur bei Einzelanschlagn moeglich)
- 8. TE NO. (HOUSING PN), PRE- AND SUFFIX ONLY TE Nr. (Gehauese PN), nur Vor- und Nachstrichzahl
- 9. CAVITY LOADED WITH CONTACT FOR DGB 1.0-1.5mm² (CUNISI POSTSILVERED) Kammer bestueckt mit Kontakt fuer DGB 1.0-1.5mm² (CUNISI positsilvered)
- 10. PACKAGING SEE SPEC. 107-18008 Verpackung siehe Verpackungsweisung 107-18008
- 11. CONTACT POSITION IN CAVITY Kontaktlage in Kammer
- 12. ASS'Y PN, ONLY PRE- AND SUFFIX, ATTENTION: IDENTIFICATION OF THE COMPLETE ASS'Y PN ONLY POSSIBLE WITH PRE-, SUFFIX, MATERIAL AND CHART. THE COMPLETE ASS'Y PN IS VISIBLE ON PACKAGING Ass'y PN, nur Vor- und Nachstrichzahl. Achtung: Identifizierung der kompletten Ass'y PN nur mit Vor-, Nachstrichzahl, Material- und Tabelle moeglich. Die komplette Ass'y PN ist auf der Verpackung ersichtlich.
- 13. NOTE 2, 2a, 3. IN PROCESS CUT OFF INDIVIDUAL Im Prozess betrieb abschneidbar
- 14. SLOT ACCEPT TAB 6.3x0.8, 4.8x0.8 AT DIN e.g. 46244 Kontaktbereich geeignet fuer Tab 6.3x0.8, 4.8x0.8 nach DIN z.B. 46244
- 15. WIRE SUPPORT Drahtunterstuetzung
- 16. REEL CLIPS CAN BE CUT OFF Reelverrastung kann abgeschnitten werden

- 17. MATING STOP Tiefenanschlag
- 18. HSG. CAVITY NO.1 Gehauese Kammer Nr.1
- 19. SPECIAL LOCKING DEVICE ONLY 2POS. HOUSING Besondere Hakengeometrie nur bei 2pol. Gehauese
- 20. MAX. 4 STRANDED WIRE 1.5mm² IF USING CONTACT Max. 4 Litzen 1.5mm² bei Bestueckung mit Kontakt
- 21. VIEW WITH CLOSED COVER Ansicht mit geschlossenem Deckel gezeichnet
- 22. EXPANSION OF DIMENSION "Y" AFTER TERMINATION BY USING 4 POS. CONNECTORS WITH 1.5mm² STRANDED WIRE SEE APPL. SPEC. Aufweitung Mass "Y" nach dem Anschlag bei 4pol. Connectoren mit 1.5mm² Litze siehe Appl. Spec.
- 23. TE RAST 5 TAB HEADER e.g. PN 521 382-X TE RAST 5 Tab Waerre z.B. PN 521 382-X
- 24. AREA FOR COLOUR MARKING POSSIBLE Platz fuer farbige Markierung moeglich
- 25. KEYING, VIEW AT DIRECTION "Z" Kodierschema, Ansicht in Richtung "Z"
- 26. LOCKING DEVICE INSIDE OF THE HOUSING (ONLY 1POS. HOUSING) Verrastung innerhalb des Gehaueses (nur bei 1pol. Gehauesen)
- 27. ONLY ON 16A VERSION (e.g. 1418863), FOR HOOK POSITION SEE BELOW, NO HOOKS ALLOWED ON OUTER WALLS, EXCEPT ON 1POS. HOUSING. Nur 16A Variante (z.B. 1418863). Siehe fuer Hakenposition auch unten bzw. keine Haken an aeuBeren Waernden erlaubt, auBer bei 1pol.
- 28. PN 1418863, 1418864 (16A VERSION) WITH EXTRA WALL IN THE FRONT PN 1418863, 1418864 (16A Variante) mit zusaetzlicher Wand vorne
- 29. HOUSING MATERIAL PA6.6, UL-V 2 Gehauese Material PA6.6, UL-V 2
- 30. COVER SHOWN WITHOUT HOUSING Deckel wird ohne Gehauese gezeigt
- 31. EXTERNAL WALLS FOR SNAPPING COVER TO BE REMOVED ON 2POS.- 4POS. HOUSINGS Aeuessere Wand an 2pol. - 4pol. Varianten, um Deckel einzurasten, koennen entfallen
- 32. EXTENSION OF WALL, EXCLUDING 1POS. HOUSING ATTENTION: CHANGES TO BE IMPLEMENTED ON ALL TOOLS (10A AND 16A) Vert. aengeringer der Zwischenwand, betrifft nicht 1pol. Variante Achtung: Aenderung in allen Werkzeugen, direkt und indirekt (10A und 16A)
- 33. ATTENTION! NOTE 31, 32, ARE CURRENTLY BEING CHANGED IN THE TOOLS Achtung! Note 31, 32, werden zur Zeit im Werkzeug geaendert

LOC	DIST	REV	DATE	BY	APPV
A1	-	1	13FEB2018	KD	RR
		2	14JUN2018	KD	FL
		3	18JUN2020	SK	FL
		4	29JUN2020	SK	FL



ADDITIONAL NOTE SEE SHEET 2 OF 3



HOUSING-NO. Gehauese-Nr.	ASSY NO. Assy Nr.	DIM "X" Mass "X"	DIM "Y" Mass "Y"
3-1418864-4	3-2178661-4	15	19.95
2-1418864-4	2-2178661-4	15	19.95
1-1418864-4	1-2178661-4	15	19.95
0-1418864-4	0-2178661-4	15	19.95
1-1418864-3	1-2178661-3	10	14.95
0-1418864-3	0-2178661-3	10	14.95
0-1418864-2	0-2178661-2	5	9.95
0-1418864-1	0-2178661-1	-	4.95
3-1418864-4	3-1534073-4	15	19.95
2-1418864-4	2-1534073-4	15	19.95
1-1418864-4	1-1534073-4	15	19.95
0-1418864-4	0-1534073-4	15	19.95
1-1418864-3	1-1534073-3	10	14.95
0-1418864-3	0-1534073-3	10	14.95
0-1418864-2	0-1534073-2	5	9.95
0-1418864-1	0-1534073-1	-	4.95
1-1418863-4	1-1241171-4	15	19.95
0-1418863-4	0-1241171-4	15	19.95
1-1418863-3	1-1241171-3	10	14.95
0-1418863-3	0-1241171-3	10	14.95
0-1418863-2	0-1241171-2	5	9.95
0-1418863-1	0-1241171-1	-	4.95

THIS DRAWING IS A CONTROLLED DOCUMENT. **STE** TE Connectivity

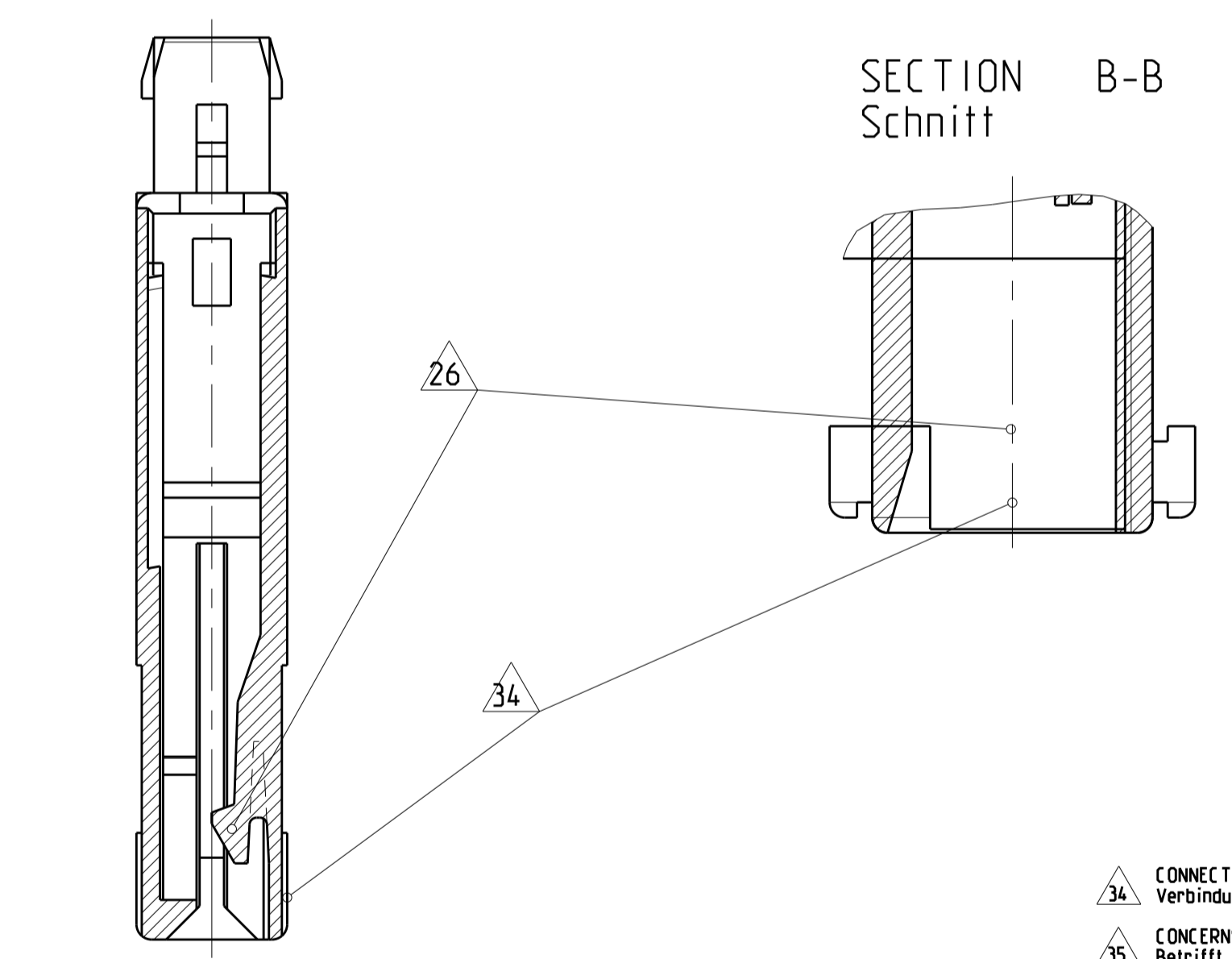
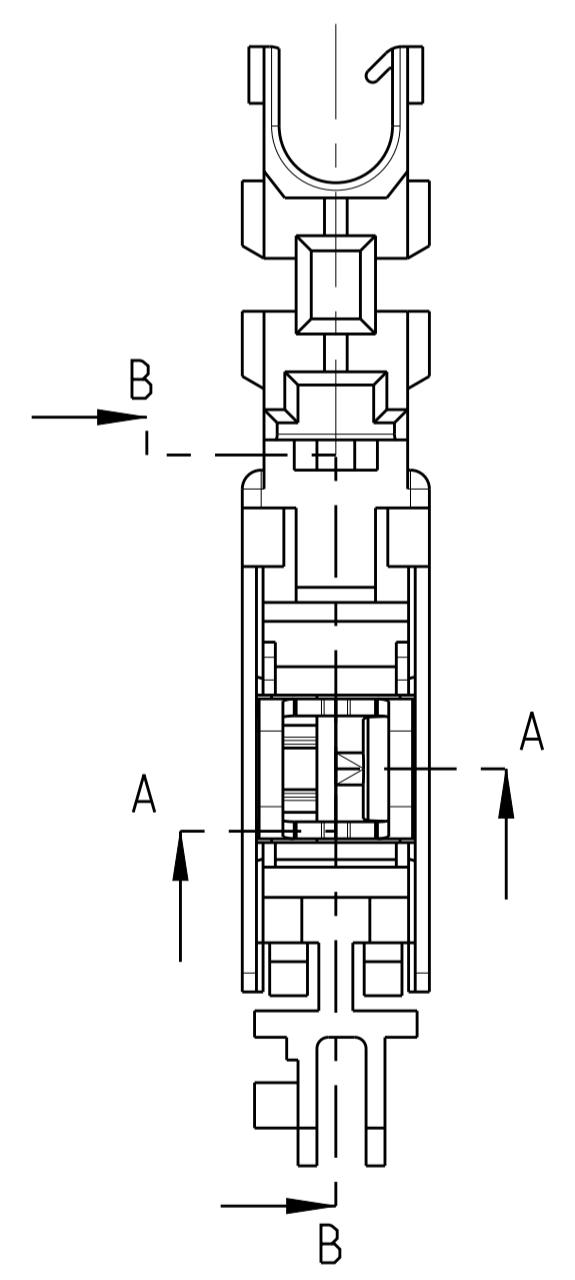
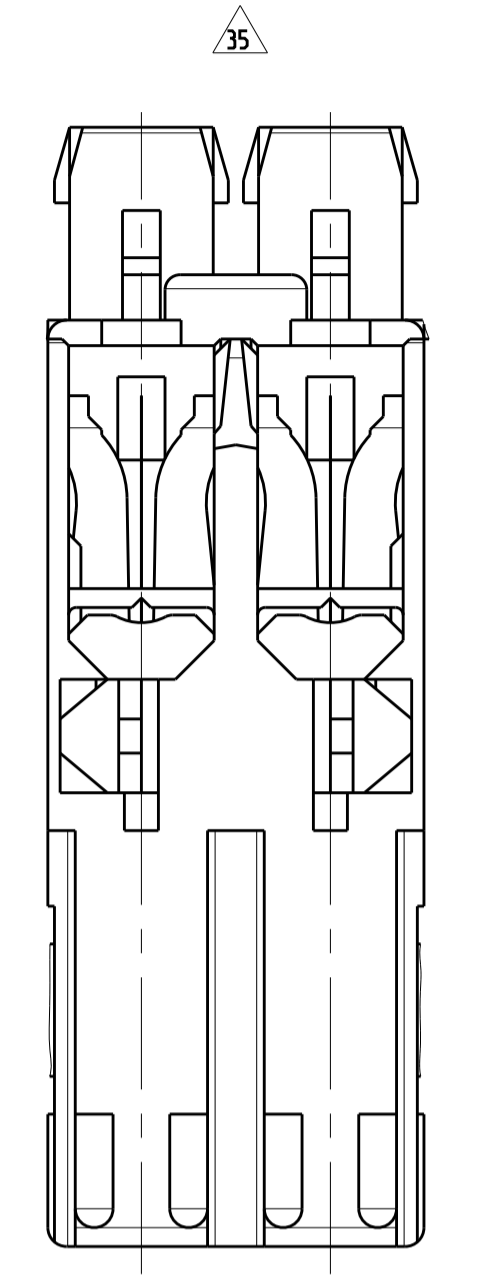
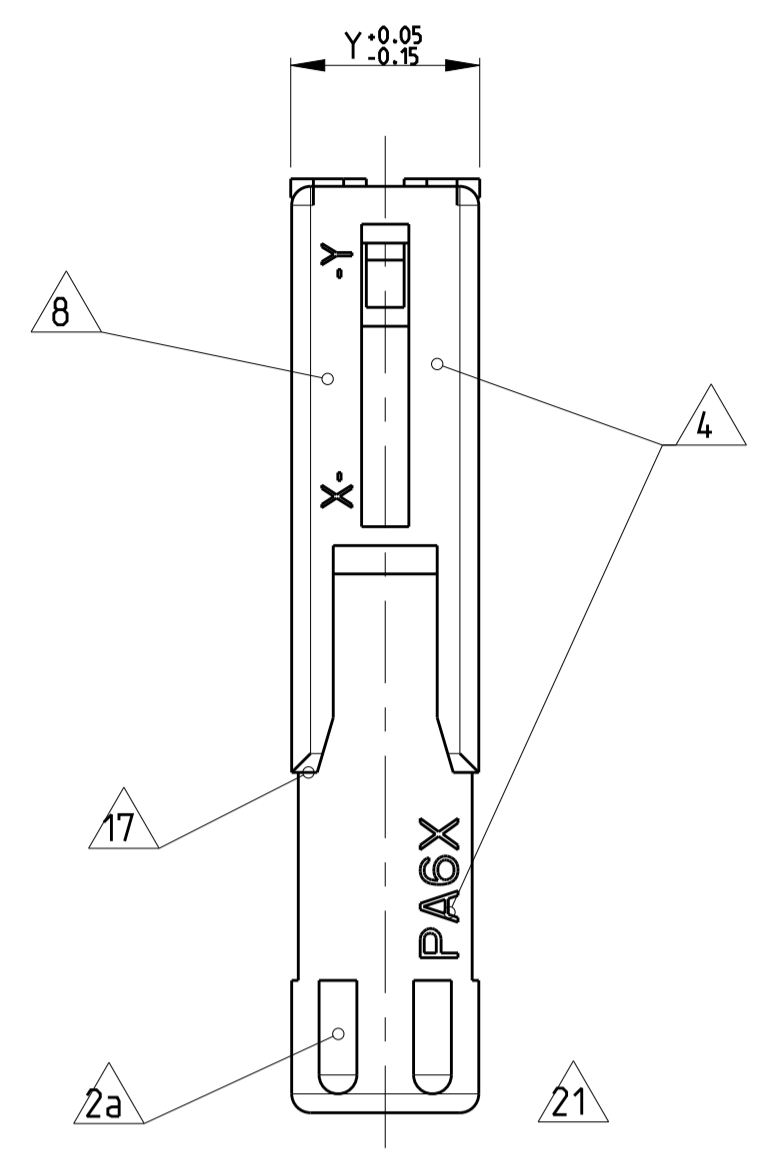
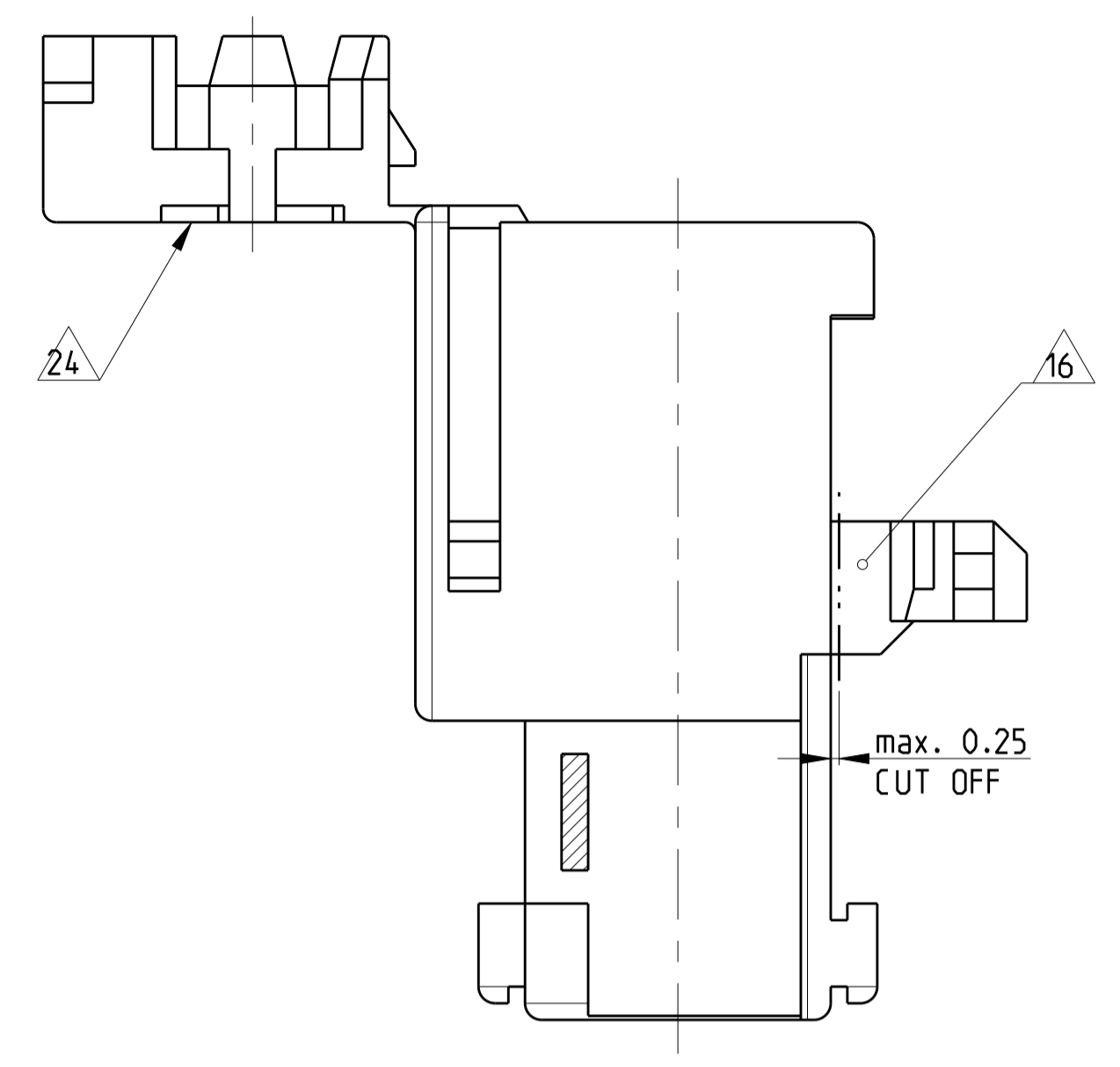
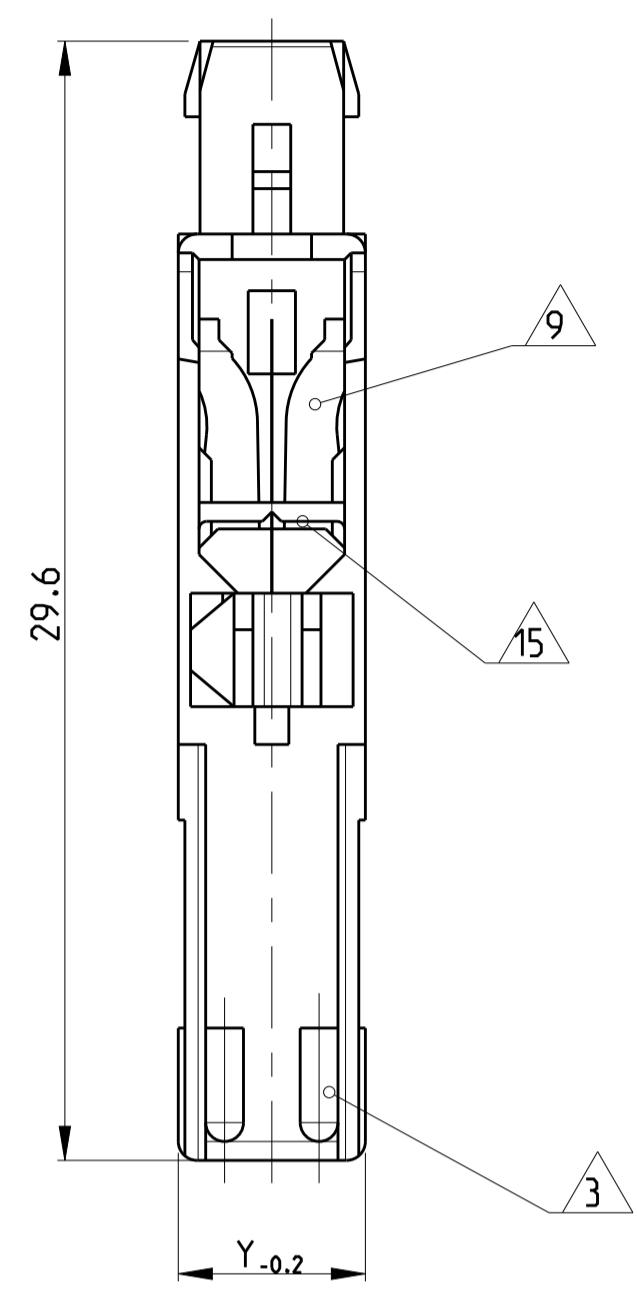
OWN: H. Oeteloch 18AUG2000
 CHK: G. Barlosch 18AUG2000
 APVD: Th. Klenner 18AUG2000

NAME: 1-4pos. AMP multifitting Mark II ASSEMBLY PITCH 5mm TAB VERSION

SIZE: A1
 CAGE CODE: 00779
 DRAWING NO.: 1241171
 RESTRICTED TO: NUR FÜR: -

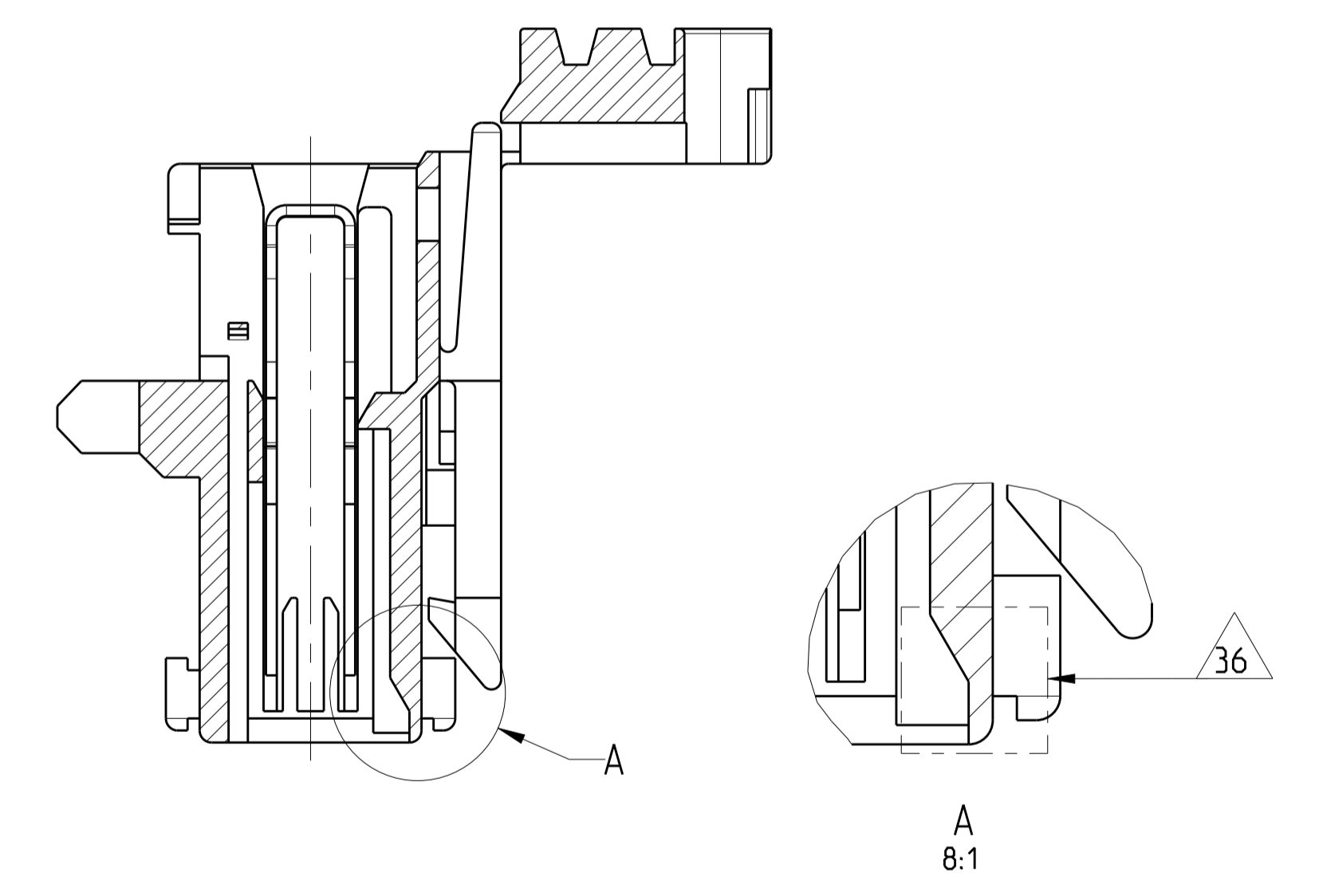
Customer Drawing / KUNDENZEICHNUNG SCALE: MASSSTAB 5:1 SHEET: BLATT 1 OF 3 REV: K11

LOC	DIST	REV	DATE	BY	APPROV
A1	-	-	-	-	-
PRODUCT NO.:		SEE SHEET 1			



SECTION A-A
 Schnitt
 WITHOUT CONTACT
 Ohne Kontakt

ALTERNATE GEOMETRY IN HOUSING CAVITY 36



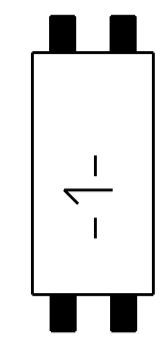
- 34. CONNECTION WITH TAB HEADER. SEE PN C97-52824-1000
 Verbindung mit Tab Wanne, siehe PN C97-52824-1000
- 35. CONCERNS ONLY 2 POS. VERSIONS (CHAMFERS ON MIDDLE WALL ADDED) AND 16 A VERSIONS (WIRE SUPPORT CHANGED)
 Betrifft nur 2 pol. Varianten (Fase an mittl. Rippe hinzu) und 16A Versionen (Drahtauflage geändert)
- 36. ALTERNATE GEOMETRY IN HOUSING CAVITY IS PERMITTED FOR ALL VERSIONS UNTIL FURTHER NOTICE.
 SEE SHEET 2 OF 2
- 37. CAVITY LOADED WITH CONTACT FOR DGB 1.0-1.5mm² (CuSn3Zn9 SELECTIVE SILVER)
- 38. -
- 39. -
- 40. -
- 41. PRELIMINARY PART - NOT YET RELEASED FOR PRODUCTION
- 42. HOUSING MATERIAL PA6.6, UL-VO GW T 750 NO FLAME
 Gehäuse Material PA6.6, UL-VO GW T 750 KEINE FLAMME
- 43. CAVITY LOADED WITH CONTACT FOR DGB 1.0-1.5mm² (CuSn3Zn9 POSTSILVERED)
 Kammer bestückt mit Kontakt fuer DGB 1.0-1.5mm² (CuSn3Zn9 postsilbered)
- 44. BLUE COLOR CODE (STRIP) FOR PARTS X-2178661-X ONLY. PRESENT WHERE INDICATED BY THIS NOTE.

NOTES & TABLES, SEE SHEET 1
 Notizen & Tabellen, siehe Blatt 1

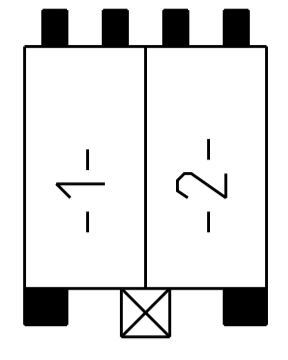
THIS DRAWING IS A CONTROLLED DOCUMENT. <small>BEZUGS- und Freigabeinformationen sind nur über den elektronischen Datenaustausch (EDM) zu erhalten. Die Freigabe von Dokumenten ist nur über den elektronischen Datenaustausch (EDM) zu bewerkstelligen.</small>		DWG H. Ofenloch 18AUG2000	TE Connectivity NAME 1-4pos. AMP multifitting Mark II ASSEMBLY PITCH 5mm TAB VERSION
DIMENSIONS: MASSENEINHEIT: mm TOLERANCES UNLESS OTHERWISE SPECIFIED: 0 PLC ±0.2 1 PLC ± 2 PLC ± 3 PLC ± 4 PLC ± ANGLES/WINKEL: 45° FINISH/SCHLEIFLÄCHE/FINISCH: -		DWG G. Barlosch 18AUG2000 NAME In Klenner PRODUCT SPEC 108-10652 APPLICATION SPEC VERÄNDERUNGSSPEZ. 114-10200 WEIGHT GEWICHT Customer Drawing	

THIS DRAWING IS UNPUBLISHED
 KEINERLEI VERÖFFENTLICHE VERWENDUNG
 © COPYRIGHT copyright_date y
 RELEASED FOR PUBLICATION
 FÜR DEN VERÖFFENTLICHUNG
 ALLE RECHTE RESERVIERT
 ALL RIGHTS RESERVED
 PATENTED WITH
 PATENTNO. 20

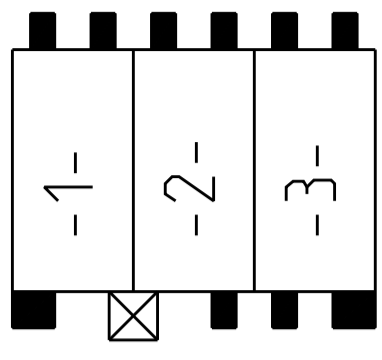
LOC	DIST	REVISONS	AMENDMENT	DATE	DWN	APVD
A1	-					
PROJECT NO.:		DESCRIPTION		REVISIONS		



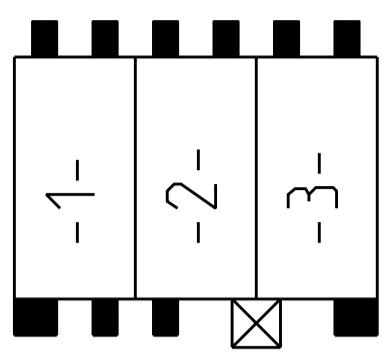
PN 2375147-1



PN 2375147-2

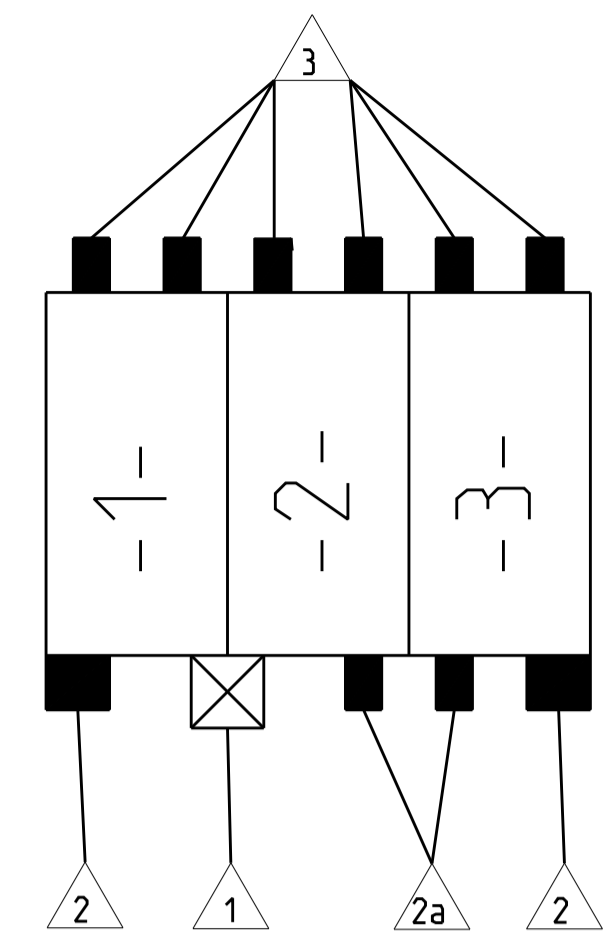


PN 2375147-3



PN 1-2375147-3

21
 Beispiel:



VO + GWT VERSION WITH SILVER PLATING

1-2369961-3	1-2375147-3	10	14.95
2369961-3	2375147-2	10	14.95
2369961-2	2375147-2	5	9.95
2369961-1	2375147-1	-	4.95
HOUSING-NO. Gehäuse-Nr.	ASSY NO. Assy Nr.	DIM "X" Mass "X"	DIM "Y" Mass "Y"

NOTES & TABLES. SEE SHEET 1
 Notizen & Tabellen, siehe Blatt 1

THIS DRAWING IS A CONTROLLED DOCUMENT. <small>SEHEN SIE SICH DIE VERFAHREN UND ANLEITUNGEN AN DER WERKSTÄTTE AN. DIESE ZEICHNUNG DÜRFTE NICHT VERÄNDERT WERDEN, OHNE DASS SIE DIES AN DER WERKSTÄTTE ANZEIGEN. SIE SIND FÜR DIE RICHTIGKEIT DER ANLEITUNGEN VERANTWORTLICH.</small>		DWN H. Ofenloch 18AUG2000	TE Connectivity
DIMENSIONS: MASSENHEITEN: mm		CHK G. Bartosch 18AUG2000	
TOLERANCES UNLESS OTHERWISE SPECIFIED: ALLE DIMENSIONEN		APVD Th. Klenner 18AUG2000	NAME 1-4pos. AMP multifitting Mark II ASSEMBLY PITCH 5mm TAB VERSION
0 PLC ±0.2 1 PLC ± 2 PLC ± 3 PLC ± 4 PLC ± ANGLE(S) ON INCL ±1° FINISH/SURFACE/FARBEN		PRODUCT SPEC 108-18652 APPLICATION SPEC 114-18288	SIZE A1
MATERIAL		WEIGHT GEWICHT	RESTRICTED TO NUR FÜR
Customer Drawing		/KUNDENZEICHNUNG	SCALE MASSSTAB 5:1
		00779	REV K11
		1241171	SHEET BLATT 3
			OF VON 3

X-ON Electronics

Largest Supplier of Electrical and Electronic Components

Click to view similar products for [Headers & Wire Housings](#) category:

Click to view products by [TE Connectivity](#) manufacturer:

Other Similar products are found below :

[892-18-020-10-001101](#) [58102-G61-06LF](#) [582553-1](#) [0009485154](#) [009176003701906](#) [0050291907](#) [LY20-4P-DT1-P1E-BR](#) [02.125.8002.8](#)
[609-3404](#) [61062-3](#) [61082-181009](#) [622-3653LF](#) [63453-116](#) [636-1030](#) [636-1427](#) [636-3427](#) [636-4007](#) [641938-9](#) [641991-4](#) [644827-2](#) [65817-](#)
[010LF](#) [65817-015LF](#) [65863-015LF](#) [66207-023LF](#) [67095-007LF](#) [67601157](#) [68645-018](#) [68648-049](#) [70.362.1628.0](#) [70-4210](#) [70-4226B](#) [70-](#)
[4853B](#) [707-5020](#) [707-5028](#) [71.350.2428.0](#) [71918-208LF](#) [71961-016LF](#) [733-134](#) [733-162](#) [754199-000](#) [760-3052](#) [787-8014-00](#) [79531-3000](#)
[FCN-360C032-B](#) [FCN-367T-T012/H](#) [FCN-723D010/2](#) [80.063.4001.1](#) [800-90-001-10-001000](#) [800-90-010-10-002000](#) [801-43-002-10-013000](#)