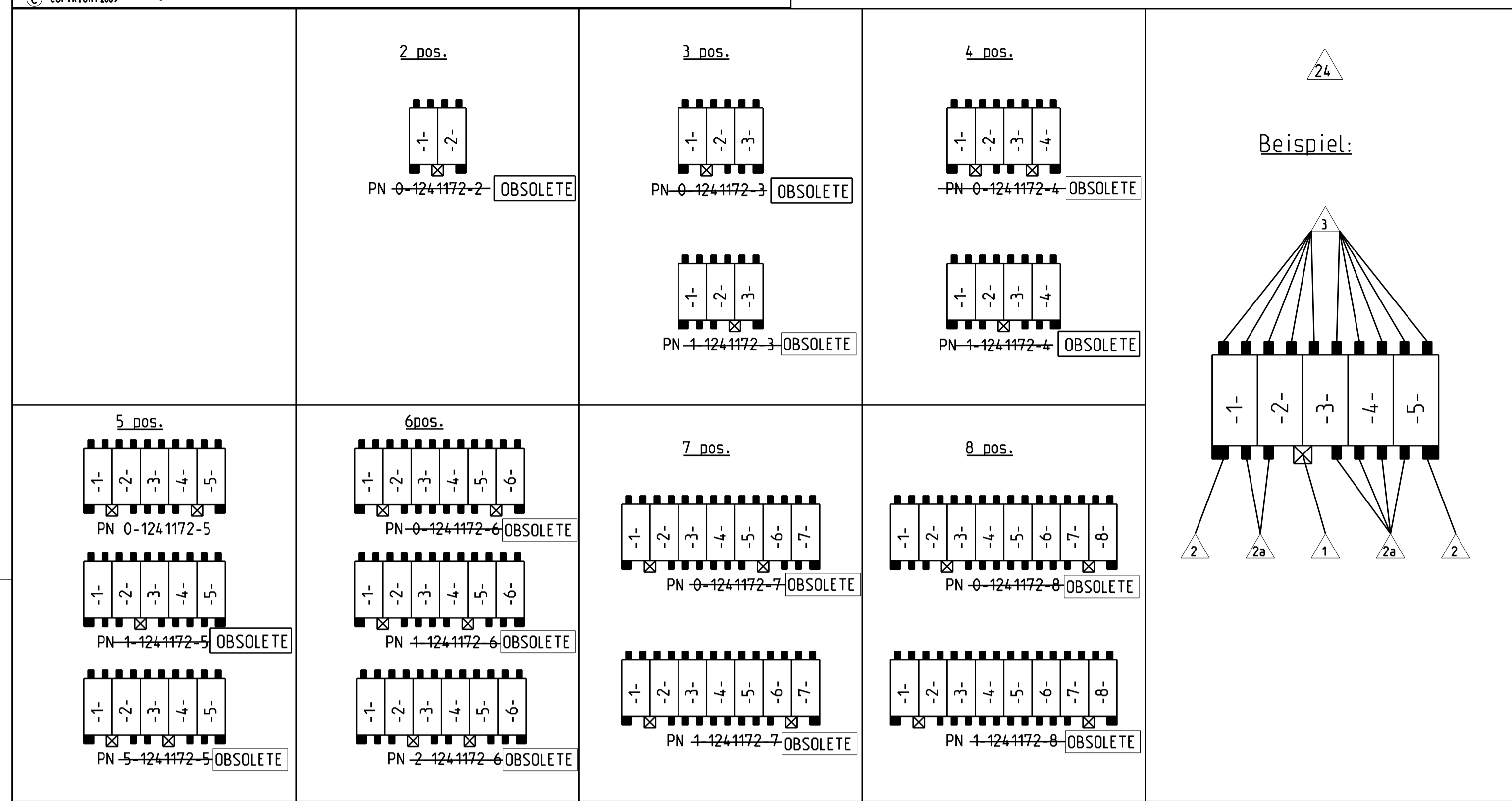
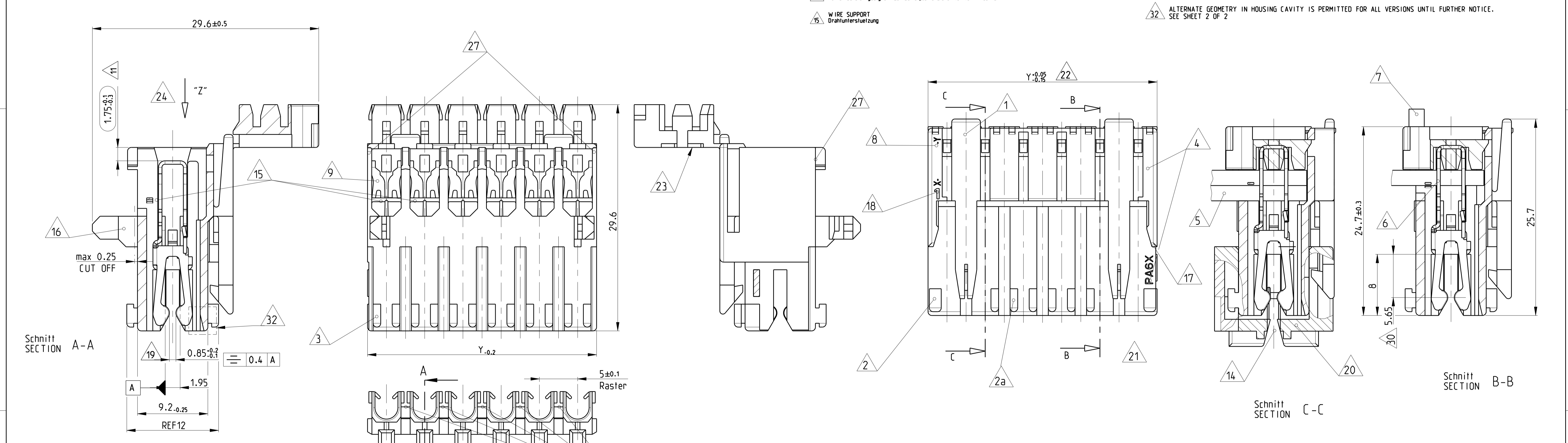


LOC	DIST	REV	DESCRIPTION	DATE	DRW	APVD
A1	-	G2	NOTE 31 AND SHEET 2 ADDED	22FEB2007	OFL	SAZ
		G4	Modification on housing to improve moulding process. Note 32 added	09AUG2010	DMK	TK
		G5	ECR-10-026307	03JUN2011	KK	HMR
		G6	ECR-18-001590	06MAR2018	KD	RR



- 1 LOCKING DEVICE BETWEEN CAVITY-NO. Verriegelung zwischen Kammer-Nr.
- 2 KEYING RIB ON FIRST AND LAST CAVITY Kodierrippen bei erster und letzter Kammer SEE 13
- 2a TYPICAL KEYING RIB Typische Kodierungsrippen SEE 13
- 3 POLARIZATION RIB (ALL) Polarisierungsrippen (alle) SEE 13
- 4 TE LOGO, MATERIAL DESCRIPTION (PA6.6) TE LOGO, Materialbezeichnung (PA6.6)
- 5 CONNECTOR WITH DOUBLE WIRE FOR WIRE RANGE: 0.5-0.5, 0.5-0.75. (SEE APPL. SPEC. NO. 114-18289) Connector mit Doppelanschlag fuer Litze: 0.5-0.5, 0.5-0.75. (siehe Appl. Spec. Nr. 114-18289)
- 6 CONNECTOR WITH SINGLE WIRE FOR WIRE RANGE: 0.35-1.0mm² (SEE APPL. SPEC. NO. 114-18288) Connector mit Einzelanschlag fuer Litze: 0.35-1.0mm² (siehe Appl. Spec. Nr. 114-18288)
- 7 STRANDED WIRE BENT TO 90° (ONLY FOR SINGLE WIRE POSSIBLE) Litze 90° gebogen (nur bei Einzelanschlag moeglich)
- 8 TE NO. (HOUSING PN), PRE- AND SUFFIX ONLY TE Nr. (Gehaeuse PN), nur Vor- und Nachstrichzahl
- 9 CAVITY LOADED WITH CONTACT FOR DGB 0.35-1.0mm² (CuZn30 POSTTINNED) Kammer bestueckt mit Kontakt fuer DGB 0.35-1.0mm² (CuZn30 posttinnend)
- 10 PACKAGING SEE SPEC. 107-18008 Verpackung siehe Verpackungsanweisung 107-18008
- 11 CONTACT POSITION IN CAVITY Kontaktlage in Kammer
- 12 ASS'Y PN ONLY PRE- AND SUFFIX. ATTENTION: IDENTIFICATION OF THE COMPLETE ASS'Y PN ONLY POSSIBLE WITH PRE-, SUFFIX, MATERIAL AND CHART. THE COMPLETE ASS'Y PN IS VISIBLE ON PACKAGING Ass'y PN nur Vor- und Nachstrichzahl. Achtung: Identifizierung der kompletten Ass'y PN nur mit Vor-, Nachstrichzahl, Material und Tabelle moeglich. Die komplette Ass'y PN ist auf der Verpackung ersichtlich.
- 13 NOTE 2, 2a, 3 IN PROCESS CUT OFF INDIVIDUAL Im Prozess betrieb abschneidbar
- 14 SLOT ACCEPT PCB THICKNESS 1.5/1.6mm THICKNESS AT DIN Kontaktbereich geeignet fuer Leiterplattendicke 1.5-1.6mm nach DIN
- 15 WIRE SUPPORT Drahtunterstuetzung
- 16 REEL CLIPS CAN BE CUT OFF Reetverastung kann abgeschritten werden
- 17 MATING STOP Tiefenschlag
- 18 HSG. CAVITY NO.1 Gehaeuse Kammer Nr.1
- 19 SELF CENTERING CONTACT SPRING BY PLUG-IN PCB Bei PCB Steckung selbstzentrierende Kontaktleeder
- 20 PCB MUST FIT OUT WITH FRAME e.g. PN 964577 PCB muss mit Kunststoffwanne ausgeruestet werden z.B. PN 964577
- 21 VIEW WITH CLOSED COVER Ansicht mit geschlossenem Deckel gezeichnet
- 22 EXPANSION OF DIMENSION "Y" AFTER TERMINATION BY USING 8 POS. (4 POS.) CONNECTORS WITH 0.75mm² (1.0mm²) STRANDED WIRE AND FOR DOUBLE WIRE SEE APPL. SPEC. Aufweitung Mass "Y" nach dem Anschlag bei 8pol. (4pol.) Connectoren mit 0.75mm² (1mm²) Litze und bei Doppelanschlag siehe Appl. Spec.
- 23 AREA FOR COLOUR MARKING POSSIBLE Platz fuer farbige Markierung moeglich
- 24 KEYING, VIEW AT DIRECTION "Z" Kodierschema: Ansicht in Richtung "Z"
- 25 MAX. 4 STRANDED WIRE 1.0mm² IF USING CONTACT Max. 4 Litzen 1.0mm² bei Bestueckung mit Kontakt
- 26 SPECIAL LOCKING DEVICE ONLY 2POS. HOUSING Besondere Haengegeometrie nur bei 2pol. Gehaeuse
- 27 EXTERNAL WALLS FOR SNAPPING COVER TO BE REMOVED ON 2POS.-9POS. HOUSINGS Aussere Waende in 2pol. - 9pol. Variante, um Deckel einzurasten, koennen entfallen
- 28 EXTENSION OF WALL ATTENTION: CHANGES TO BE IMPLEMENTED ON ALL TOOLS Verlaengerung der Zwischenwand Achtung: Aenderung in allen Werkzeugen, direkt und indirekt
- 29 ATTENTION! NOTE 27, 28 ARE CURRENTLY BEING CHANGED IN THE TOOLS Achtung! Note 27, 28 werden zur Zeit im Werkzeug geaendert
- 30 THEORETICAL DISTANCE OF PCB EDGE TO THE POINT OF CONTACT max. 5.65mm Theoretische Entfernung der PCB Kante zum Kontaktpunkt max. 5.65mm
- 31 ELASTIC DEFORMATION OUTWARDS IS ACCEPTABLE IN THE MARKED AREA. WORKABILITY AND MODULARITY IS GRANTED Elastische Verformung nach auessen ist im markierten Bereich zulassig. Verarbeitbarkeit bzw. Anreihbarkeit ist nicht gefaehrdet
- 32 ALTERNATE GEOMETRY IN HOUSING CAVITY IS PERMITTED FOR ALL VERSIONS UNTIL FURTHER NOTICE. SEE SHEET 2 OF 2



POS.-NO. Polzahl	COLOR Farbe	HOUSING-NO. Gehaeuse-Nr.	ASSY NO. Assy Nr.	Rev.	DIM "X" Mass "X"	DIM "Y" Mass "Y"	
8	Natur	1-969520-8	-	-4-4241172-8	G	35	39.95
	Natur	0-969520-8	-	-0-4241172-8	G	35	39.95
7	Natur	1-969520-7	-	-4-4241172-7	G	30	34.95
	Natur	0-969520-7	-	-0-4241172-7	G	30	34.95
6	Natur	2-969520-6	-	-2-4241172-6	G	25	29.95
	Natur	1-969520-6	-	-4-4241172-6	G	25	29.95
	Natur	0-969520-6	-	-0-4241172-6	G	25	29.95
5	Natur	5-969520-5	-	-5-4241172-5	G	20	24.95
	Natur	1-969520-5	-	-4-4241172-5	G	20	24.95
	Natur	0-969520-5	-	0-1241172-5	G	20	24.95
4	Natur	1-969520-4	-	-4-4241172-4	G	15	19.95
	Natur	0-969520-4	-	-0-4241172-4	G	15	19.95
3	Natur	1-969520-3	-	-4-4241172-3	G	10	14.95
	Natur	0-969520-3	-	-0-4241172-3	G	10	14.95
2	Natur	0-969520-2	-	-0-4241172-2	G	5	9.95

THIS DRAWING IS A CONTROLLED DOCUMENT.

DIMENSIONS: mm

TOLERANCES UNLESS OTHERWISE SPECIFIED:

0 PLC	±0.2
1 PLC	±
2 PLC	±
3 PLC	±
4 PLC	±
ANGLES FINISH	±0.2°

MATERIAL: PA 6.6

THIS DRAWING IS A CONTROLLED DOCUMENT.

DMK: M. Otenloch 080C199

CHK: G. Bartosch 080C199

APVD: G. Feldmeier 080C199

PRODUCT SPEC: 108-18653

APPLICATION SPEC: 108-18289

WEIGHT: -

CUSTOMER DRAWING

SCALE: 4:1

SHEET 1 OF 2

REV: G6

STE TE Connectivity

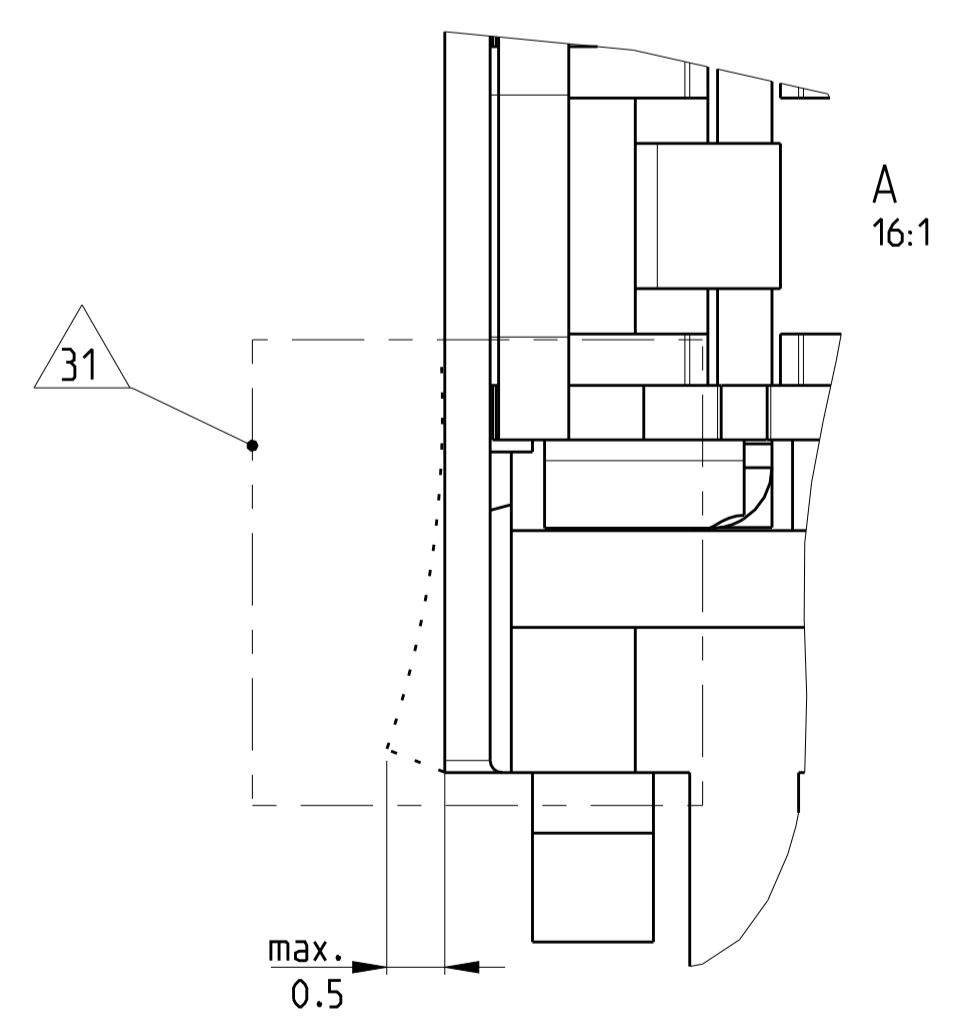
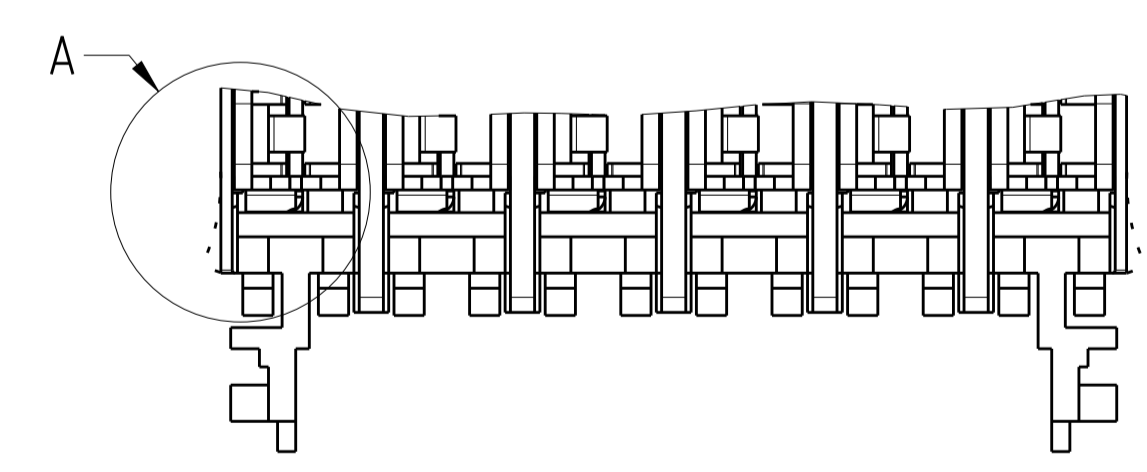
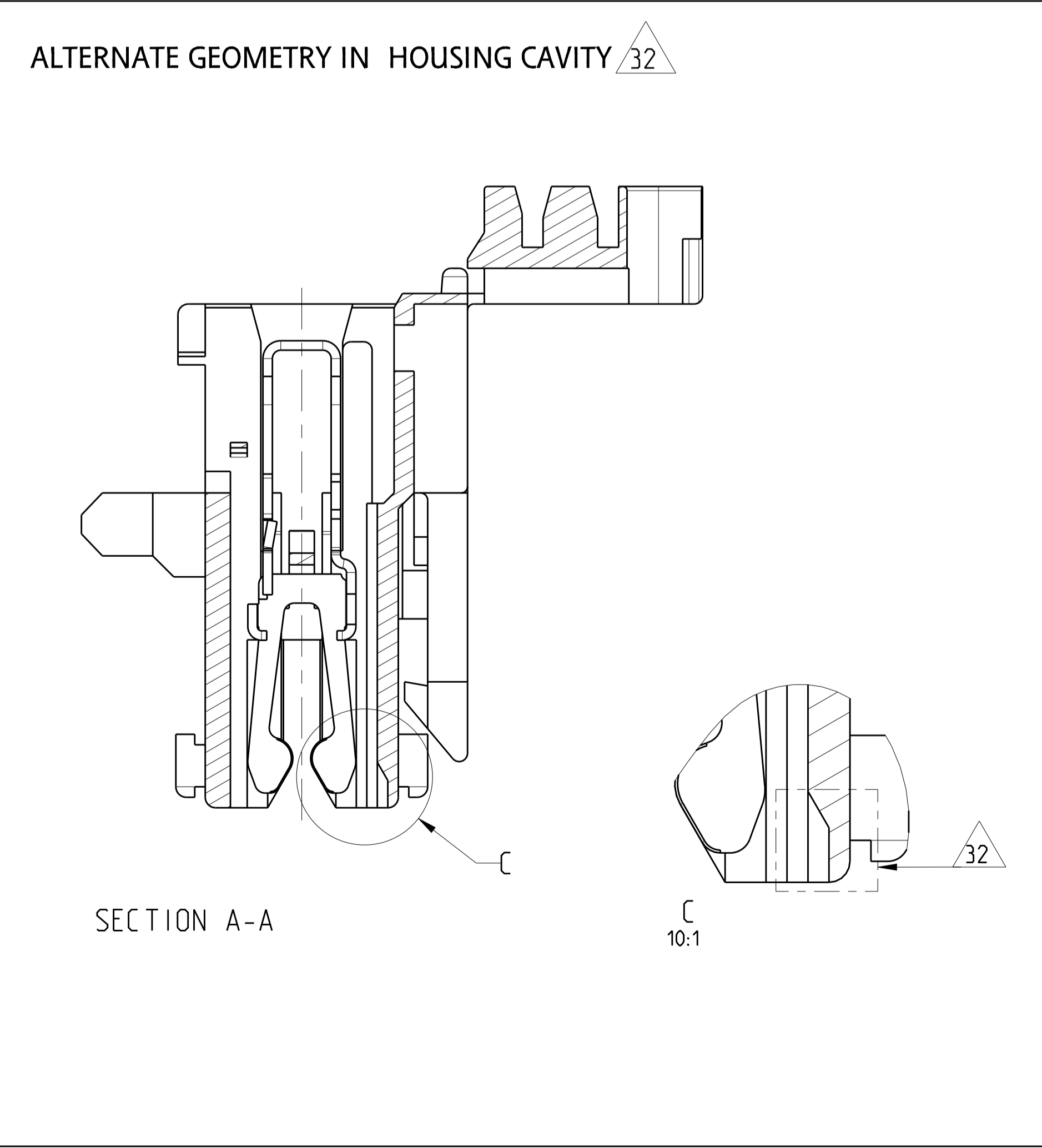
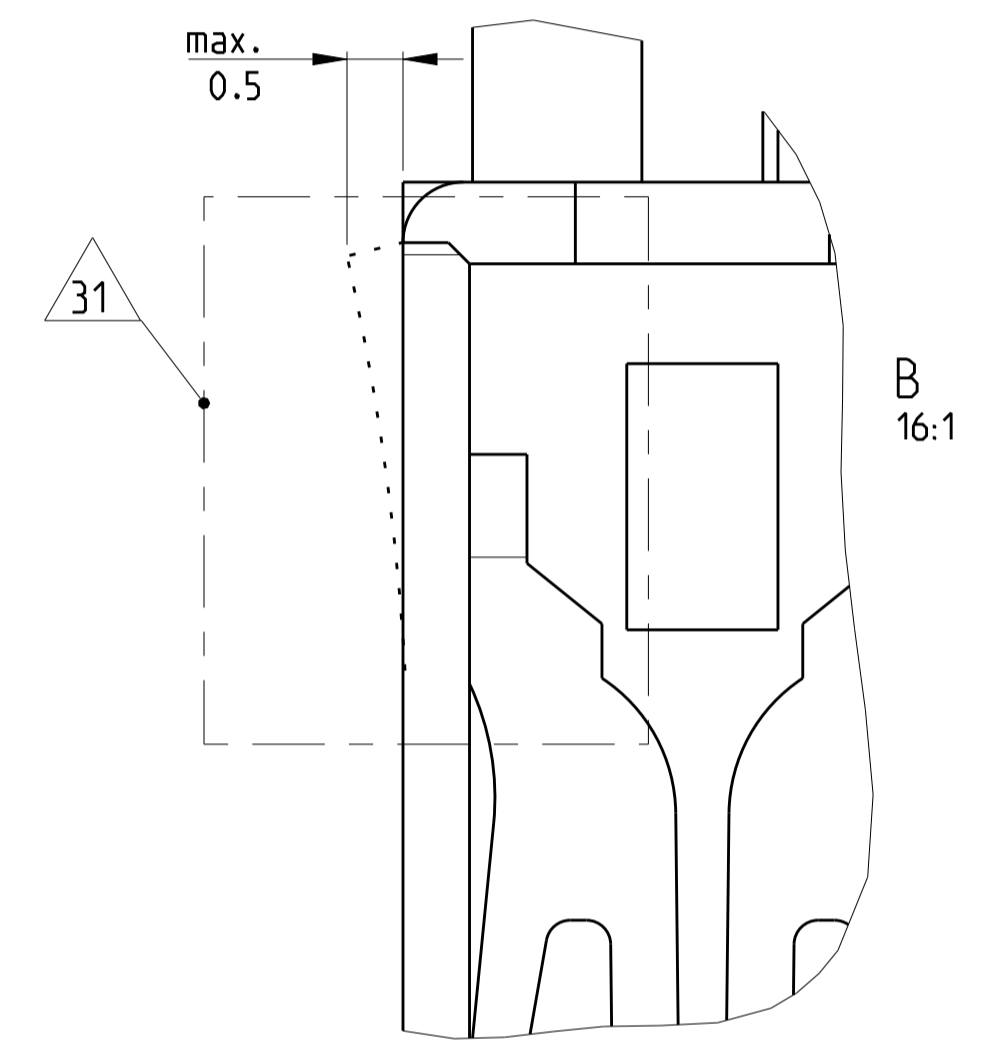
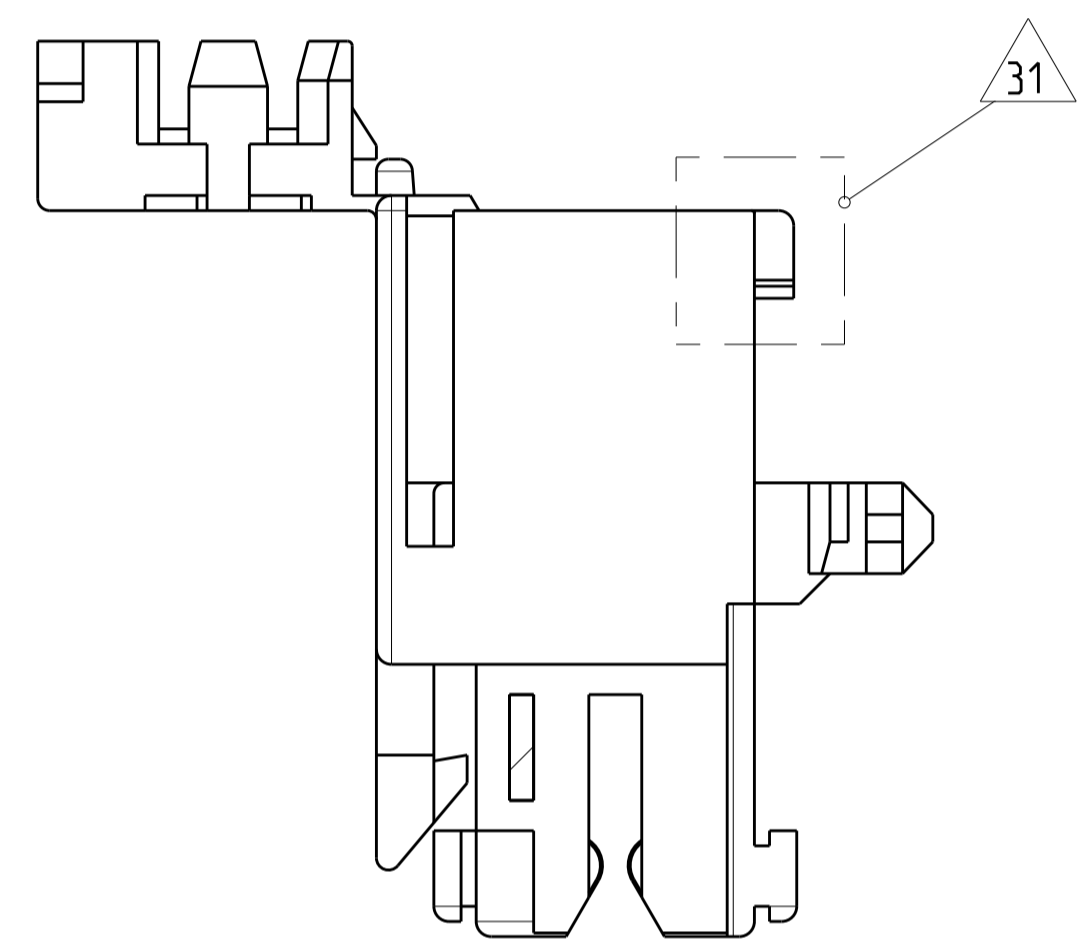
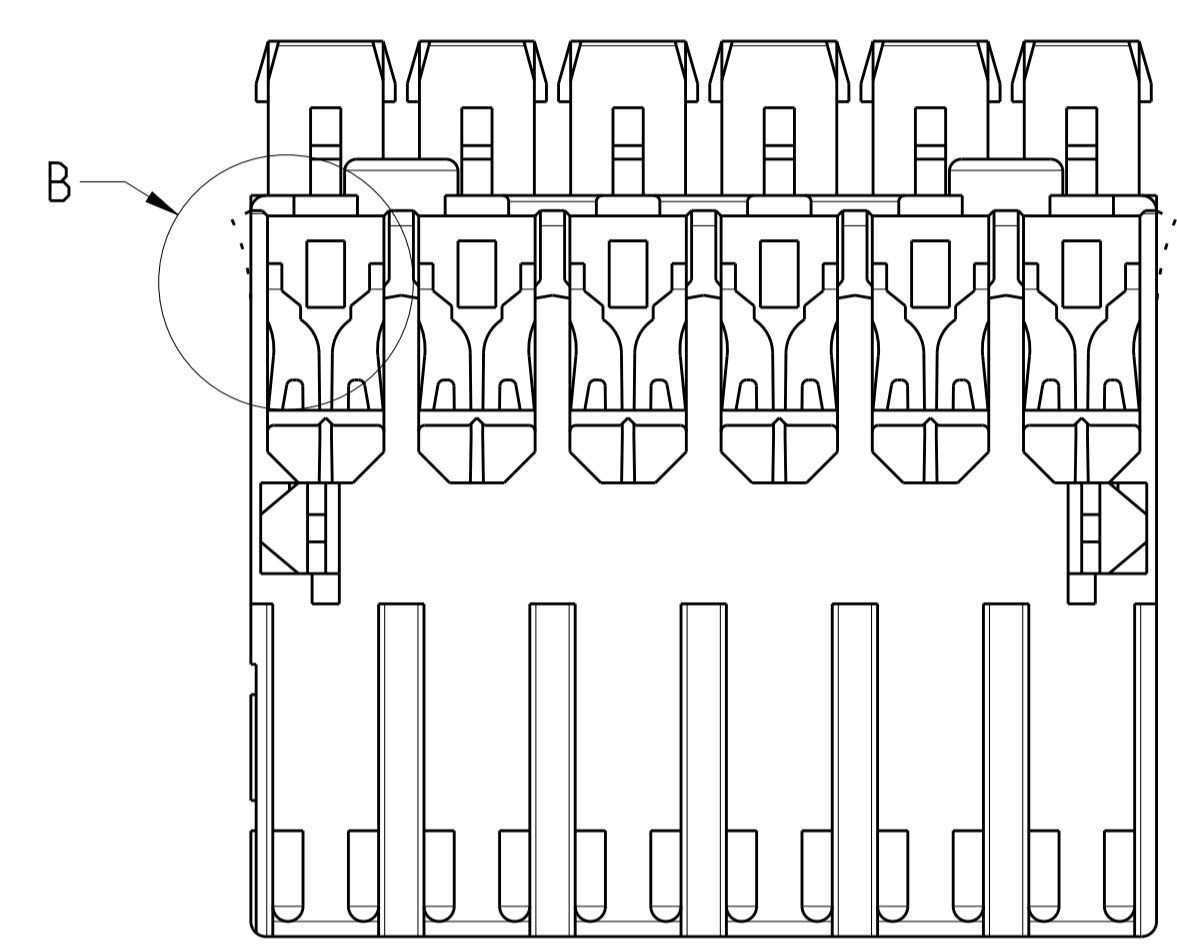
NAME: 2-8pos. AMP multifitting Mark II ASSEMBLY PITCH 5mm EDGE VERSION

SIZE: A1

CAGE CODE: 00779

DRAWING NO: C=1241172

LOC	DIST	REVISIONS					
		P	LTR	DESCRIPTION	DATE	DWN	APVD
A1	-	-	-	SEE SHEET 1	-	-	-



NOTE & TABLES. SEE SHEET 1
 Notizen & Tabellen. siehe Blatt 1

THIS DRAWING IS A CONTROLLED DOCUMENT.		DWN H. Ditenloch	080CT99	TE Connectivity
DIMENSIONS: mm		CHK G. Bartosch	080CT99	
TOLERANCES UNLESS OTHERWISE SPECIFIED:		APVD G. Feldmeier	080CT99	NAME 2-8pos. AMP multifitting Mark II ASSEMBLY PITCH 5mm EDGE VERSION
0 PLC ±0.2 1 PLC ± 2 PLC ± 3 PLC ± 4 PLC ± ANGLES ±2° FINISH -		PRODUCT SPEC 108-18653	APPLICATION SPEC 108-18289	RESTRICTED TO
MATERIAL PA 6.6		WEIGHT	-	SIZE CAGE CODE DRAWING NO A1 00779 C=1241172
CUSTOMER DRAWING		SCALE	4:1	SHEET 2 OF 2 REV 06

X-ON Electronics

Largest Supplier of Electrical and Electronic Components

Click to view similar products for [Headers & Wire Housings](#) category:

Click to view products by [TE Connectivity](#) manufacturer:

Other Similar products are found below :

[892-18-020-10-001101](#) [58102-G61-06LF](#) [582553-1](#) [0009485154](#) [009176003701906](#) [0050291907](#) [LY20-4P-DT1-P1E-BR](#) [02.125.8002.8](#)
[609-3404](#) [61062-3](#) [61082-181009](#) [622-3653LF](#) [63453-116](#) [636-1030](#) [636-1427](#) [636-3427](#) [636-4007](#) [641938-9](#) [641991-4](#) [644827-2](#) [65817-](#)
[010LF](#) [65817-015LF](#) [65863-015LF](#) [66207-023LF](#) [67095-007LF](#) [67601157](#) [68645-018](#) [68648-049](#) [70.362.1628.0](#) [70-4210](#) [70-4226B](#) [70-](#)
[4853B](#) [707-5020](#) [707-5028](#) [71.350.2428.0](#) [71918-208LF](#) [71961-016LF](#) [733-134](#) [733-162](#) [754199-000](#) [760-3052](#) [79531-3000](#) [FCN-](#)
[360C032-B](#) [FCN-367T-T012/H](#) [FCN-723D010/2](#) [80.063.4001.1](#) [800-90-010-10-002000](#) [801-43-002-10-013000](#) [801-43-006-10-002000](#)
[801-93-011-10-001000](#)