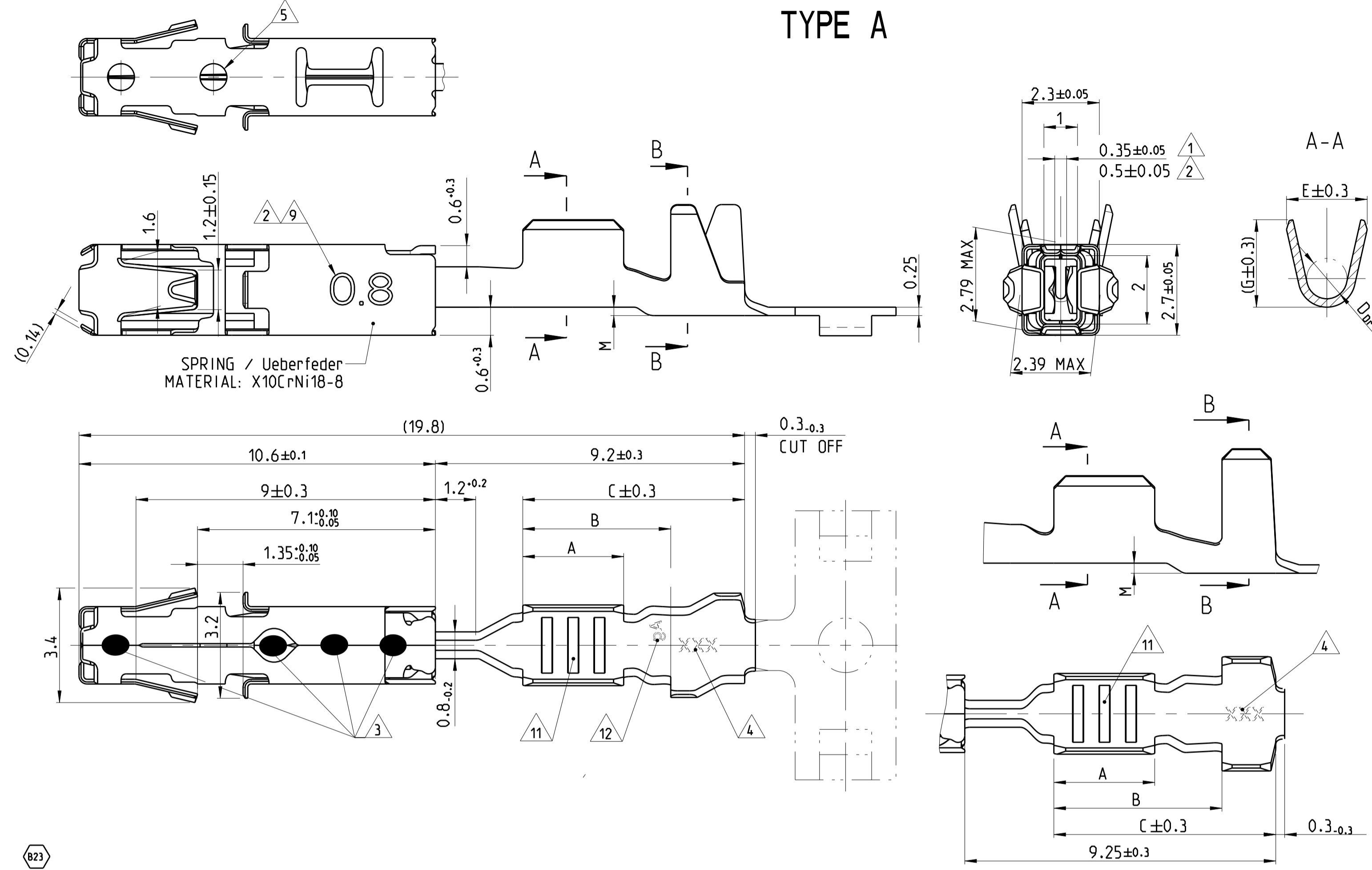
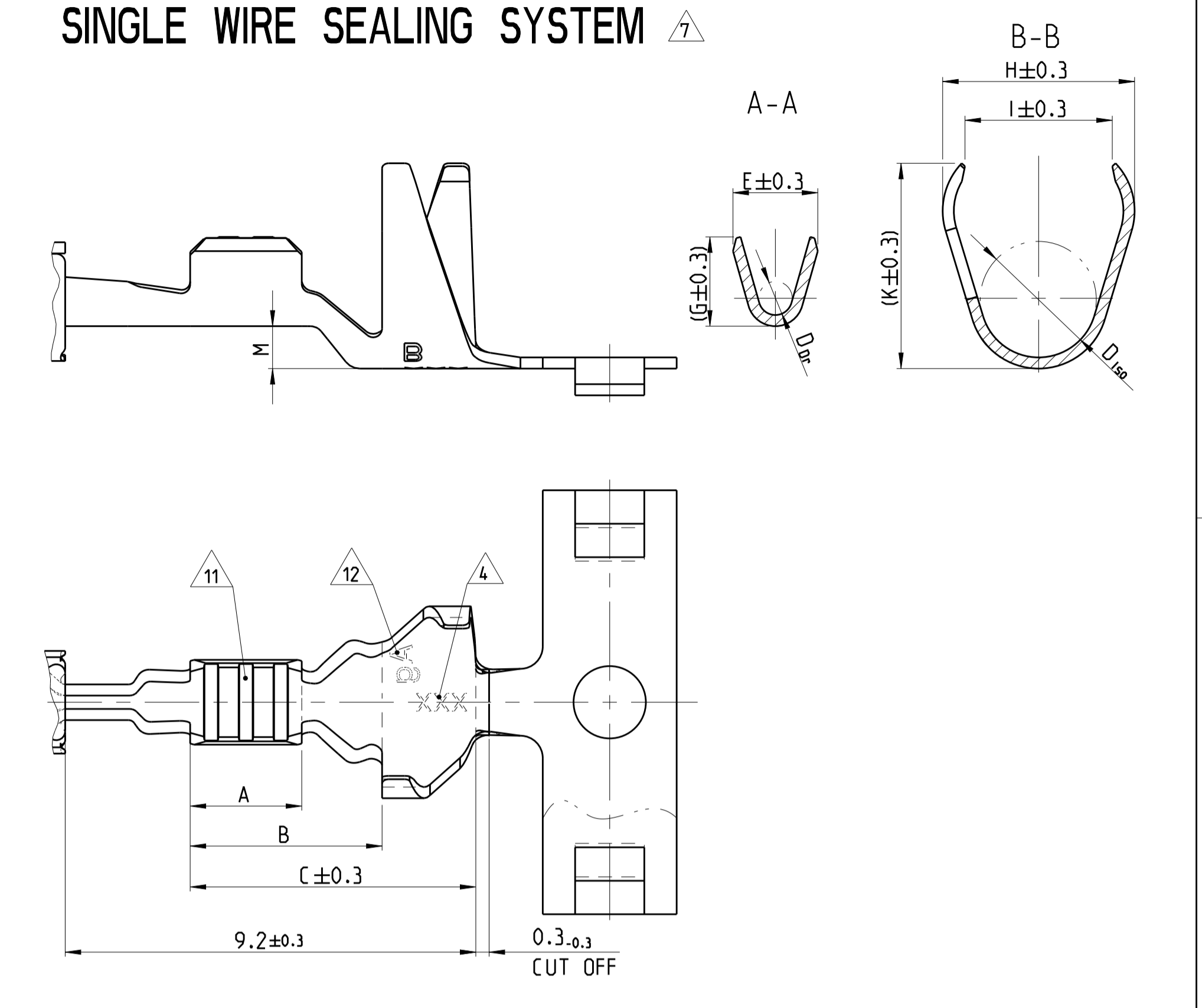


LOC	DIST	REV	DATE	BY	CHK	APPV
A1	-	B20	16NOV2016	HO.	BECK	
		B21	17AUG2017	FRAN	BECK	
		B22	rev_date_3	MAH.	BECK	
		B23	19NOV2019	FRAN	BECK	

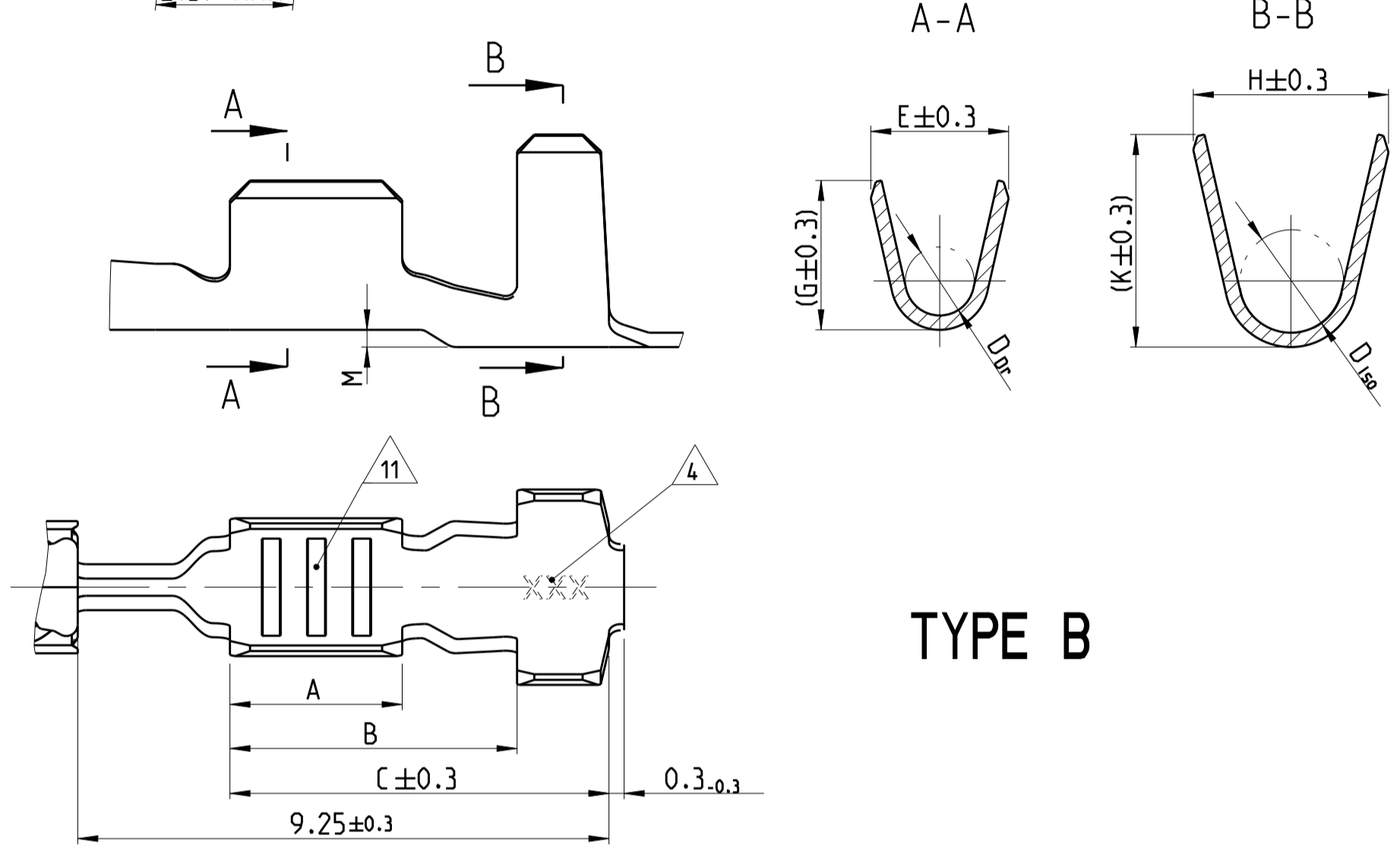
TYPE A



SINGLE WIRE SEALING SYSTEM



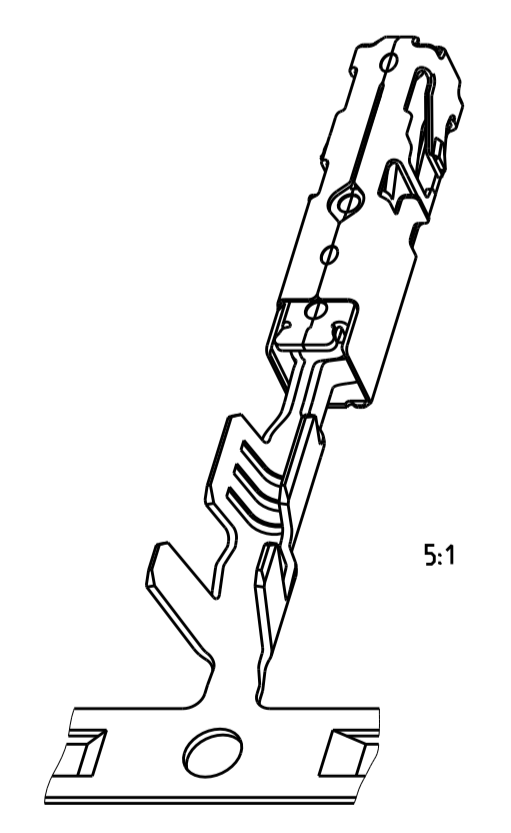
TYPE B



REV	DESCRIPTION	DATE	BY	CHK	APPV	FORM OF ISO-CRIMP					
Active	1718558-1	B	2			CuNiSi					
Active	1418884-3	B	1			CuNiSi					
Active	1418884-1	B	1			CuNiSi					
Active	1534162-1	B	2			CuNiSi					
Active	1-1241380-2	B				CuNiSi					
Active	1241380-3	B	1			CuNiSi					
Active	1241380-2	B	1			CuNiSi					
Active	1241380-1	B	1			CuNiSi					
Active	1564324-3	B	1			CuNiSi					
Active	1564324-2	B	1			CuNiSi					
Active	1564324-1	B	2			CuNiSi					
Obsolete	1241376-3	B	1			CuNiSi					
Obsolete	1241376-2	B	1			CuNiSi					
Obsolete	1241376-1	B	1			CuNiSi					
Active	1241376-3	A				CuNiSi					
Obsolete	1241376-2	B	1			CuNiSi					
Active	1241376-1	B	2			CuNiSi					
Active	1418410-1	B	2			CuNiSi					
Active	1534334-3	A	1			CuNiSi					
Active	1534334-1	B	1			CuNiSi					
Active	1418408-1	B	2			CuNiSi					
Active	1241374-3	B	1			CuNiSi					
Active	1241374-2	B	1			CuNiSi					
Active	1241374-1	B	1			CuNiSi					
Active	1564980-3	A				CuNiSi					
Active	1564980-2	B	1			CuNiSi					
Active	1564980-1	B	1			CuNiSi					
Active	1418406-1	C	2			CuNiSi					
Obsolete	1241372-2	B	1			CuNiSi					
Obsolete	1241372-1	B	1			CuNiSi					
STATUS	ORDER NO. Bestell-Nr.	REV.	TO BE USED ON TAB	WIRE RANGE Drahtgrößenbereich (mm²)	INSULATION DIA Isolations Ø (mm)	MATERIAL Werkstoff	PLATING Ueberzug	LENGTH Laenge	WIRE CRIMP Drahtcrimp	INSUL. CRIMP Isol.-Crimp	FORM OF ISO-CRIMP ISO-Crimp
Status	Strip Bandware		Geeignet fuer Flachstecker								

Bemerkungen NOTES

- 1 Geeignet fuer Flachstecker TO BE USED ON TAB
- 2 Geeignet fuer Flachstecker TO BE USED ON TAB
- 3 Laserschweißung LASERWELDED
- 4 Kennung fuer Werkzeug und Revisionsstand DIE-IDENTIFICATION AND REVISION STATUS
- 5 Min. 0,8µm Goldueberzug im Kontaktbereich ueber min. 1,3µm Nickelueberzug; min. 1µm Zinnueberzug im Crimpbereich. Zur Kennzeichnung siehe Loch an der Ueberfeder MIN. 0,8µm GOLDPLATE IN CONTACT AREA OVER MIN. 1,3µm NICKELPLATE; MIN. 1µm TINPLATE IN CRIMP AREA. AS INDEX SEE HOLE AT SPRING
- 6 Fuer Doppel- und Einzelcrimp FOR DOUBLE AND SINGLE CRIMP
- 7 Auswahl der Einzeldichtung entsprechend dem Isolationsdurchmesser nach Verarbeitungsspezifikation 114-18386 SINGLE WIRE SEAL TO BE SELECTED ACCORDING TO INSULATION-DIA ACCORDING TO APPLICATION SPECIFICATION 114-18386
- 8 Zulaessige Strombelastbarkeit siehe Drahtgroesse 1 mm² CURRENT CARRYING CAPABILITY SEE WIRE CROSS SECTION
- 9 Kennzeichnung fuer besonderes Oeffnungsmass und Tab-Abmessung 0,8mm. SIGNED FOR SPECIAL GAPSIZE AND TABDIMENSION 0.8mm.
- 10 1,27µm Goldueberzug im Kontaktbereich ueber min. 1,3µm Nickelueberzug; min. 1µm Zinnueberzug im Crimpbereich. Zur Kennzeichnung siehe Loch an der Ueberfeder
- 11 Unterschiedliche Ausfuehrung und Anzahl der Ritzen moeglich DIFFERENT FORM AND NUMBER OF THE SERRATION POSSIBLE
- 12 Kennzeichnung mit "Ag" bei Silberueberzug im Kontaktbereich MARKING WITH "Ag" FOR SILVERPLATING IN CONTACT AREA
- 13 1241372-X wird ersetzt durch 1564980-X 1241378-X wird ersetzt durch 1564324-X 1241372-X SUPERSEDED BY PN 1564980-X 1241378-X SUPERSEDED BY PN 1564324-X
- 14 Einzelheiten der Ausfuehrung bleiben dem Hersteller ueberlassen DETAILS OF DESIGN ARE LEFT TO MANUFACTURER



THIS DRAWING IS A CONTROLLED DOCUMENT.

OWNER: R. Liebing 27AUG2004
 CHK: A. Mairoser 30JAN2012
 APPV: M. Bleicher 30JAN2012

TE Connectivity

AMP MCP 1.5K
 PRODUCT GROUP DRAWING

108-18716
 APPLICATION SPEC

114-18386

SCALE: 5:1 SHEET 1 OF 1 REV: B23

X-ON Electronics

Largest Supplier of Electrical and Electronic Components

Click to view similar products for [Automotive Connectors](#) category:

Click to view products by [TE Connectivity](#) manufacturer:

Other Similar products are found below :

[003-018-000](#) [60403001](#) [60993906-B](#) [M902-2131](#) [M902-2161](#) [M902-2344](#) [72.330.1035.1](#) [73.353.4028.0](#) [F119300-B](#) [F166900](#) [F258300-B](#)
[F358300-B](#) [F407400](#) [F444110](#) [F487000](#) [F509500B-B](#) [827153-1](#) [8N1515-32-24P](#) [9-1326729-8](#) [925474-1](#) [928905-1](#) [964562-4](#) [968782-1](#)
[GT17SA-8DS-HU](#) [98891-1012](#) [98947-1016](#) [12004147](#) [12004475-L](#) [12010290](#) [12015454](#) [12020219-B](#) [12041318-B](#) [12052225-L](#) [12052466](#)
[12064869](#) [12004327-B](#) [12015308](#) [12015384](#) [12015909](#) [1-21030-1](#) [12041254](#) [12041318](#) [12047946-B](#) [12047957](#) [12047957-L](#) [12059473](#)
[12066261](#) [12110546](#) [12110546-B](#) [12131792](#)