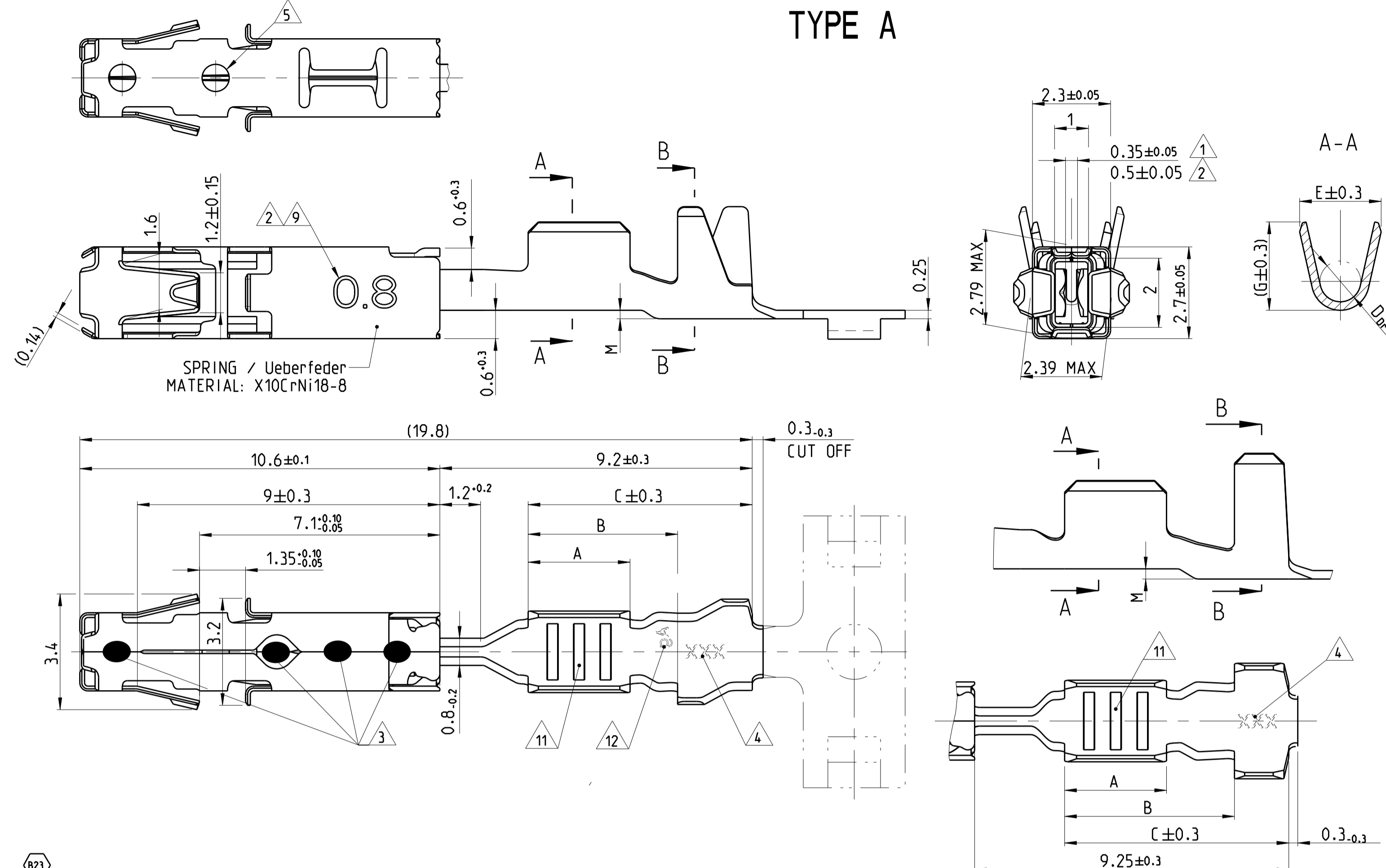
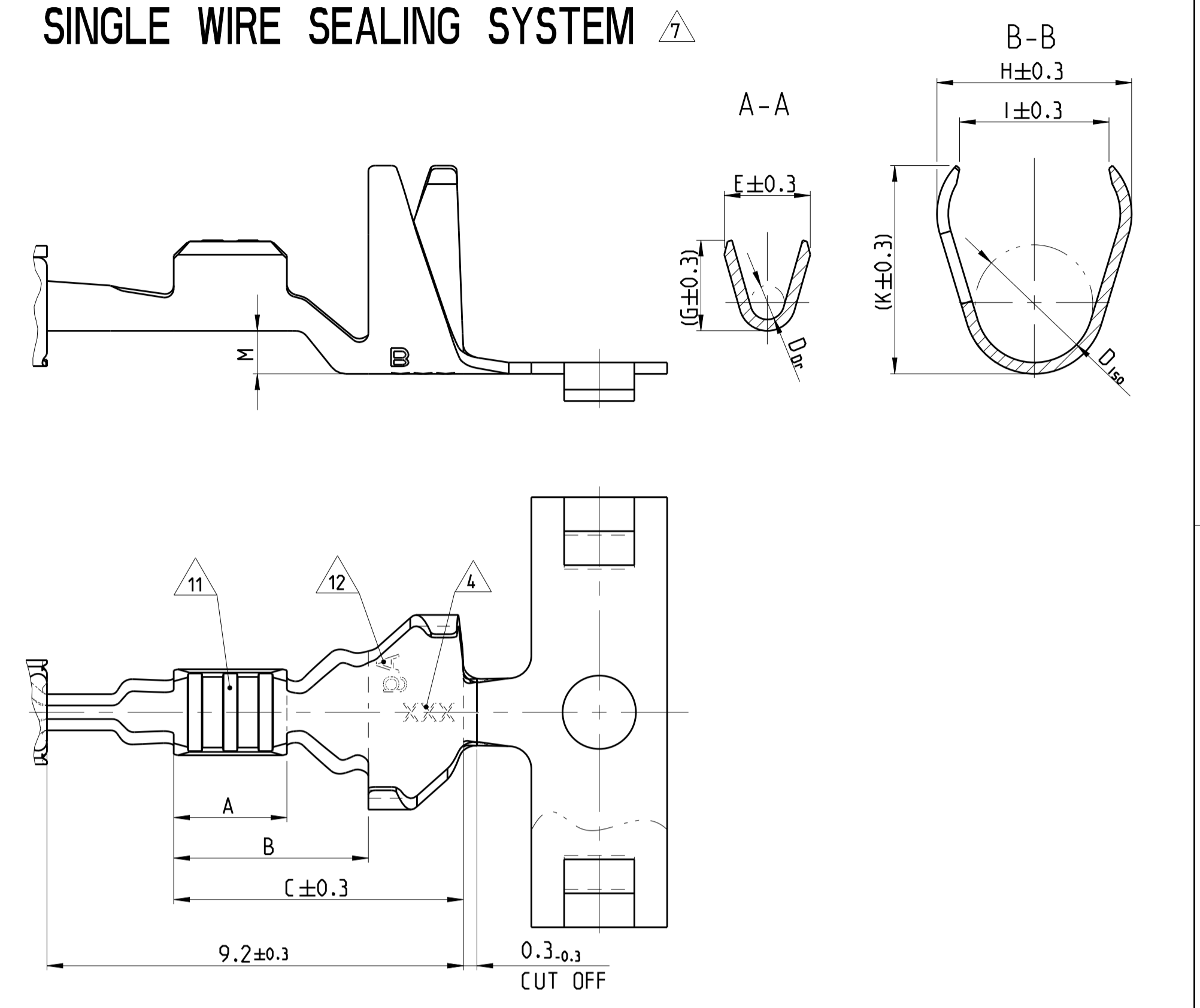


LOC	DIST	REV	DESCRIPTION	DATE	DWN	APVD
A1	-	B20	CRIMP DIMENSIONS CHANGE	16NOV2016	HO.	BECK
		B21	NEW SILVER PN'S ADDED	17AUG2017	FRAN	BECK
		B22	PN 1418406-1 added	rev_date_3	MAH.	BECK
		B23	OBSOLETE PARTS AND UPDATED NOTE 13	19NOV2019	FRAN	BECK

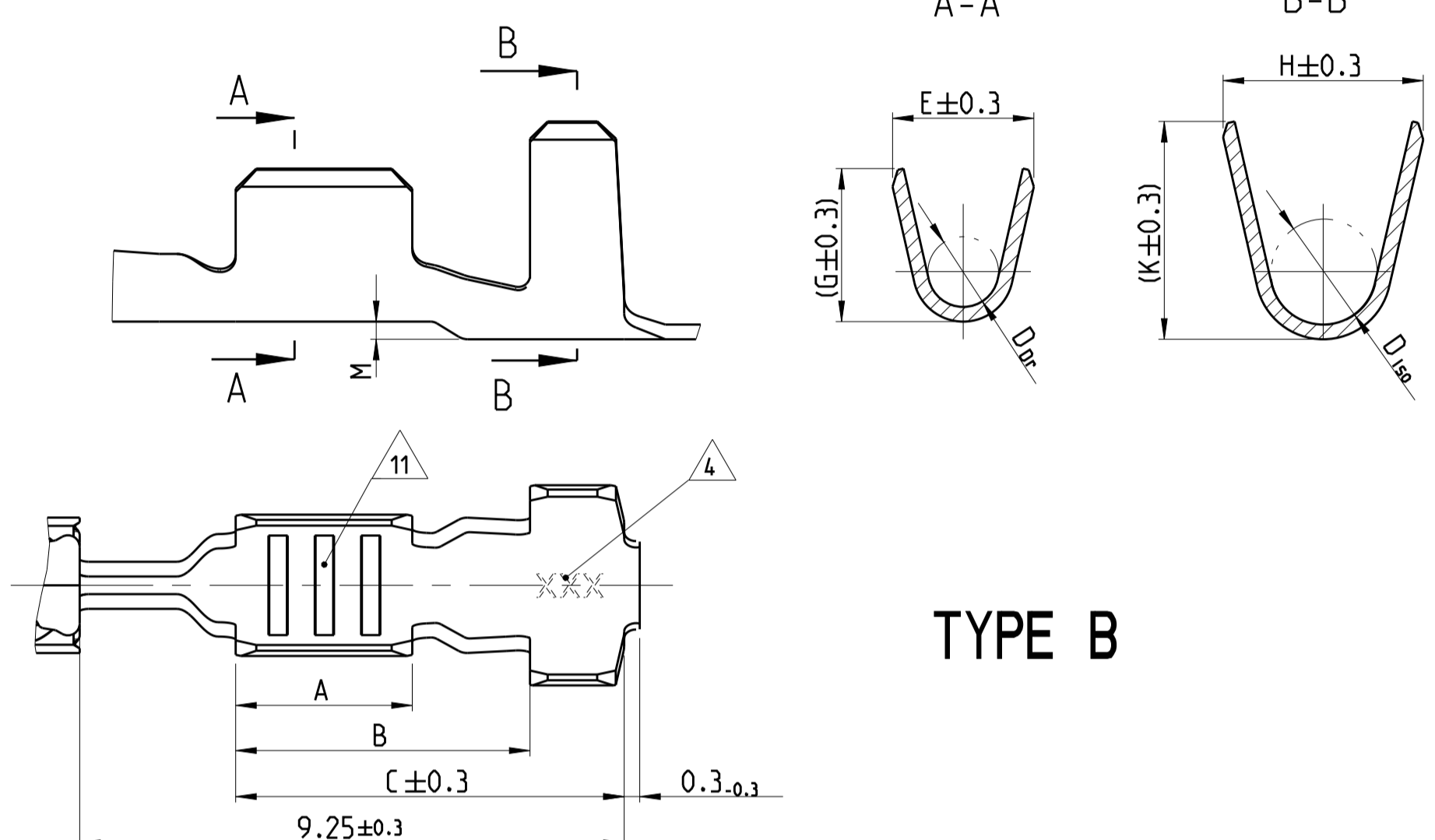
TYPE A



SINGLE WIRE SEALING SYSTEM



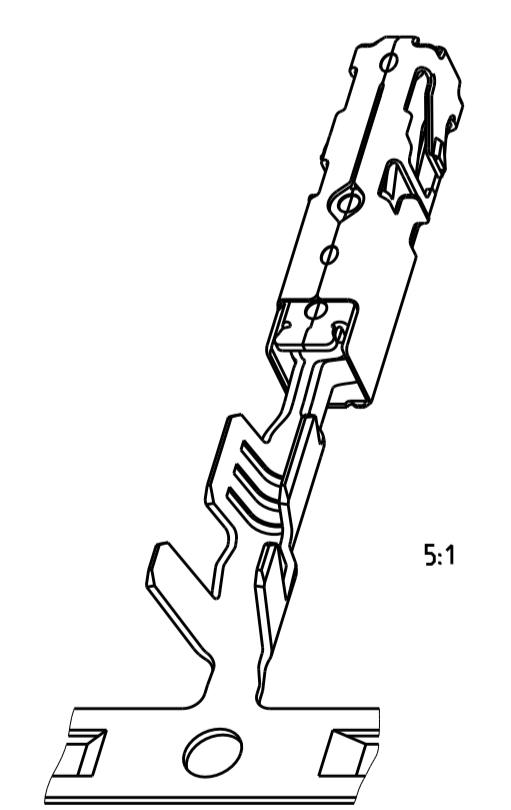
TYPE B



REV	DESCRIPTION	DATE	DWN	APVD	MATERIAL	PLATING	LENGTH Laenge	WIRE CRIMP Drahtcrimp	INSUL. CRIMP Isol.-Crimp	FORM OF ISO-CRIMP ISO-CRIMP ISO-CRIMP
Active	1718558-1	B	2		CuNiSi	TINPLATED vorverzinkt	A = 3,0	E = 2,7 G = (2,9) DDr = 1,4	H = 4,5 I = 3,6 K = (4,9) D _{ISO} = 2,9 M = 0,9	SINGLE WIRE SEALING SYSTEM Einzelzichtungssystem
Active	1418884-3	B	1		CuNiSi	PRESILVER vorversilbert	B = 4,5 C = 6,6			
Active	1418884-1	B	1		CuNiSi	TINPLATED vorverzinkt				
Active	1534162-1	B	2		CuNiSi	TINPLATED vorverzinkt				
Active	1-1241380-2	B			CuNiSi	10 PRESILVER vorversilbert	A = 3,0 B = 4,7 C = 6,8	E = 2,4 G = (2,6) DDr = 1,2	H = 4,3 I = 3,3 K = (4,8) D _{ISO} = 2,7 M = 0,9	
Active	1241380-3	B	1		CuNiSi	TINPLATED vorverzinkt				
Active	1241380-2	B	1		CuNiSi	5 PRESILVER vorversilbert				
Active	1564324-3	B			CuNiSi	5 TINPLATED vorverzinkt				
Active	1564324-2	B	1		CuNiSi	TINPLATED vorverzinkt				
Active	1564324-1	B	2		CuNiSi	5 TINPLATED vorverzinkt	A = 2,5 B = 4,3 C = 6,3	E = 1,9 G = (2,0) DDr = 0,75	H = 4,3 I = 3,3 K = (4,8) D _{ISO} = 2,6 M = 0,9	
Obsolete	1241376-3	B	13		CuNiSi	5 PRESILVER vorversilbert				
Obsolete	1241376-2	B	13		CuNiSi	5 TINPLATED vorverzinkt				
Obsolete	1241376-1	B	13		CuNiSi	5 TINPLATED vorverzinkt				
Active	1241376-3	A			CuNiSi	5 PRESILVER vorversilbert	A = 3,0 B = 5,0 C = 6,6	E = 2,4 G = (2,6) DDr = 1,2	H = 3,4 K = (3,7) D _{ISO} = 1,8 M = 0,3	TYPE B
Obsolete	1241376-2	B	1		CuNiSi	5 TINPLATED vorverzinkt				
Active	1241376-1	B	2		CuNiSi	TINPLATED vorverzinkt				
Active	1418410-1	B	2		CuNiSi	TINPLATED vorverzinkt	A = 3,2 B = 4,4 C = 6,6	E = 2,7 G = (2,9) DDr = 1,4	H = 3,9 K = (3,9) D _{ISO} = 1,9 M = 0,2	TYPE A
Active	1534334-3	A			CuNiSi	PRESILVER vorversilbert				
Active	1534334-1	B	1		CuNiSi	TINPLATED vorverzinkt				
Active	1418408-1	B	2		CuNiSi	TINPLATED vorverzinkt				
Active	1241374-3	B			CuNiSi	PRESILVER vorversilbert	A = 3,0 B = 4,4 C = 6,6	E = 2,4 G = (2,6) DDr = 1,2	H = 3,1 K = (3,3) D _{ISO} = 1,8 M = 0,2	
Active	1241374-2	B	1		CuNiSi	5 TINPLATED vorverzinkt				
Active	1241374-1	B	1		CuNiSi	TINPLATED vorverzinkt				
Active	1564980-3	A			CuNiSi	PRESILVER vorversilbert				
Active	1564980-2	B	1		CuNiSi	5 TINPLATED vorverzinkt				
Active	1564980-1	B	1		CuNiSi	TINPLATED vorverzinkt	A = 2,5 B = 3,7 C = 5,7	E = 1,9 G = (2,0) DDr = 0,75	H = 2,3 K = (2,3) D _{ISO} = 1,1 M = 0	
Active	1418406-1	C	2		CuNiSi	TINPLATED vorverzinkt				
Obsolete	1241372-2	B	13		CuNiSi	5 TINPLATED vorverzinkt				
Obsolete	1241372-1	B	13		CuNiSi	5 TINPLATED vorverzinkt				
STATUS	ORDER NO. Bestell-Nr.	REV.	TO BE USED ON TAB	WIRE RANGE Drahtgrößenbereich (mm²)	INSULATION DIA Isolations Ø (mm)	MATERIAL Werkstoff	PLATING Ueberzug	CRIMP DIMENSIONS (mm) Crimpabmessungen		
Status	Strip Bandware		Geeignet fuer Flachstecker							

Bemerkungen NOTES

- 1 Geeignet fuer Flachstecker TO BE USED ON TAB $1,5 \begin{matrix} -0,2 \\ -0,1 \end{matrix} \times 0,6 \begin{matrix} -0,07 \\ -0,03 \end{matrix}$
- 2 Geeignet fuer Flachstecker TO BE USED ON TAB $1,5 \begin{matrix} -0,2 \\ -0,1 \end{matrix} \times 0,8 \pm 0,03$
- 3 Laserschweißung LASERWELDED
- 4 Kennung fuer Werkzeug und Revisionsstand DIE-IDENTIFICATION AND REVISION STATUS
- 5 Min. 0,8µm Goldueberzug im Kontaktbereich ueber min. 1,3µm Nickelueberzug; min. 1µm Zinnueberzug im Crimpbereich. Zur Kennzeichnung siehe Loch an der Ueberfeder MIN. 0,8µm GOLDPLATE IN CONTACT AREA OVER MIN. 1,3µm NICKELPLATE; MIN. 1µm TINPLATE IN CRIMP AREA. AS INDEX SEE HOLE AT SPRING
- 6 Fuer Doppel- und Einzelcrimp FOR DOUBLE AND SINGLE CRIMP
- 7 Auswahl der Einzelzichtung entsprechend dem Isolationsdurchmesser nach Verarbeitungsspezifikation 114-18386 SINGLE WIRE SEAL TO BE SELECTED ACCORDING TO INSULATION-DIA ACCORDING TO APPLICATION SPECIFICATION 114-18386
- 8 Zulaessige Strombelastbarkeit siehe Drahtgroesse 1 mm² CURRENT CARRYING CAPABILITY SEE WIRE CROSS SECTION
- 9 Kennzeichnung fuer besonderes Oeffnungsmass und Tab-Abmessung 0,8mm. SIGNED FOR SPECIAL GAPSIZE AND TABDIMENSION 0,8mm.
- 10 1,27µm Goldueberzug im Kontaktbereich ueber min. 1,3µm Nickelueberzug; min. 1µm Zinnueberzug im Crimpbereich. Zur Kennzeichnung siehe Loch an der Ueberfeder
- 11 Unterschiedliche Ausfuehrung und Anzahl der Rillen moeglich DIFFERENT FORM AND NUMBER OF THE SERRATION POSSIBLE
- 12 Kennzeichnung mit "Ag" bei Silberueberzug im Kontaktbereich MARKING WITH "Ag" FOR SILVERPLATING IN CONTACT AREA
- 13 1241372-X wird ersetzt durch 1564980-X
1241378-X wird ersetzt durch 1564324-X
1241372-X SUPERSEDED BY PN 1564980-X
1241378-X SUPERSEDED BY PN 1564324-X
- 14 Einzelheiten der Ausfuehrung bleiben dem Hersteller ueberlassen DETAILS OF DESIGN ARE LEFT TO MANUFACTURER



THIS DRAWING IS A CONTROLLED DOCUMENT.		DWN R. Liebing 27AUG2004	 TE Connectivity
DIMENSIONS: mm		CHK A. Mairoser 30JAN2012	
TOLERANCES UNLESS OTHERWISE SPECIFIED:		APVD M. Bleicher 30JAN2012	NAME AMP MCP 1,5K PRODUCT GROUP DRAWING
			SIZE 108-18716 APPLICATION SPEC
MATERIAL SEE TABLE		114-18386	RESTRICTED TO
FINISH SEE TABLE		WEIGHT -	SCALE 5:1 SHEET 1 OF 1 REV B23
CUSTOMER DRAWING		A1 00779	©=1241436

X-ON Electronics

Largest Supplier of Electrical and Electronic Components

Click to view similar products for [Automotive Connectors](#) category:

Click to view products by [TE Connectivity](#) manufacturer:

Other Similar products are found below :

[003-018-000](#) [60403001](#) [60993906-B](#) [M902-2131](#) [M902-2161](#) [M902-2344](#) [72.330.1035.1](#) [73.353.4028.0](#) [F119300-B](#) [F166900](#) [F258300-B](#)
[F358300-B](#) [F407400](#) [F444110](#) [F487000](#) [F509500B-B](#) [827153-1](#) [8N1515-32-24P](#) [9-1326729-8](#) [925474-1](#) [928905-1](#) [964562-4](#) [968782-1](#)
[GT17SA-8DS-HU](#) [98891-1012](#) [98947-1016](#) [12004147](#) [12004475-L](#) [12010290](#) [12010309-B](#) [12015454](#) [12020219-B](#) [12041318-B](#) [12052225-](#)
[L](#) [12052466](#) [12064869](#) [12004327-B](#) [12015308](#) [12015384](#) [12015909](#) [1-21030-1](#) [12041254](#) [12041318](#) [12047946-B](#) [12047957](#) [12047957-L](#)
[12059473](#) [12066261](#) [12110546](#) [12110546-B](#)