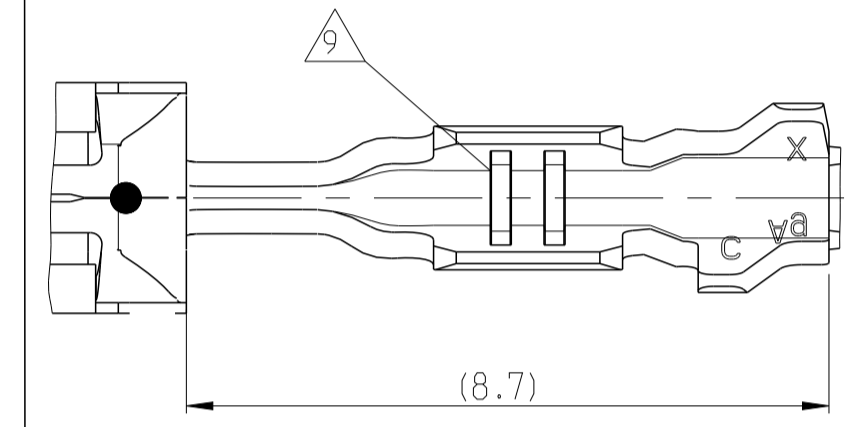
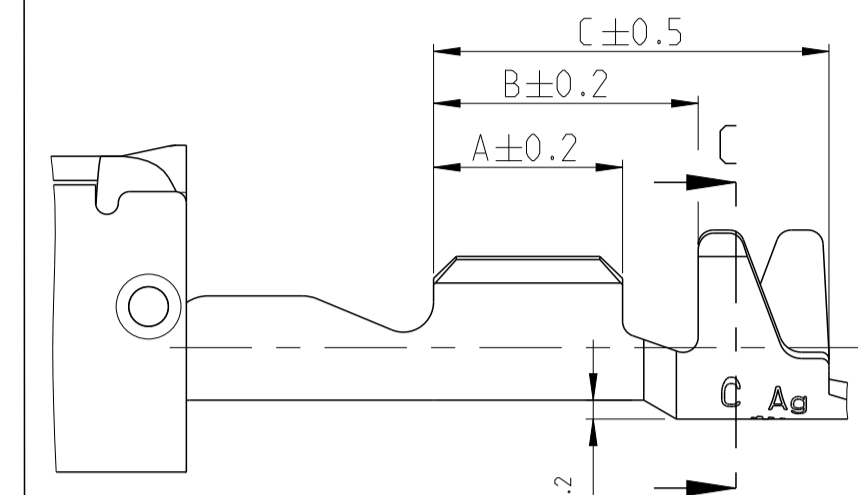
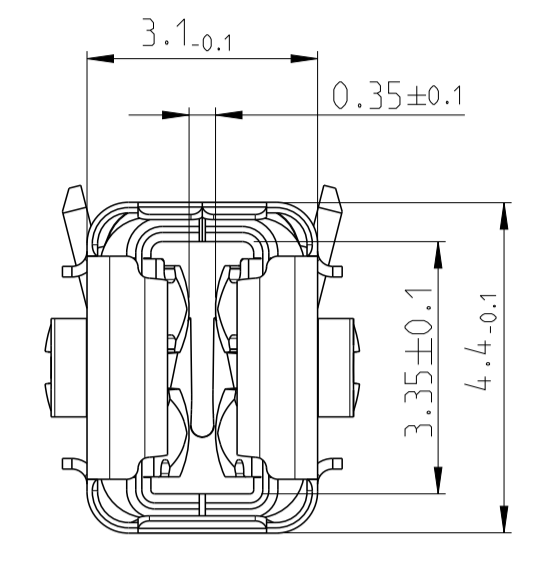
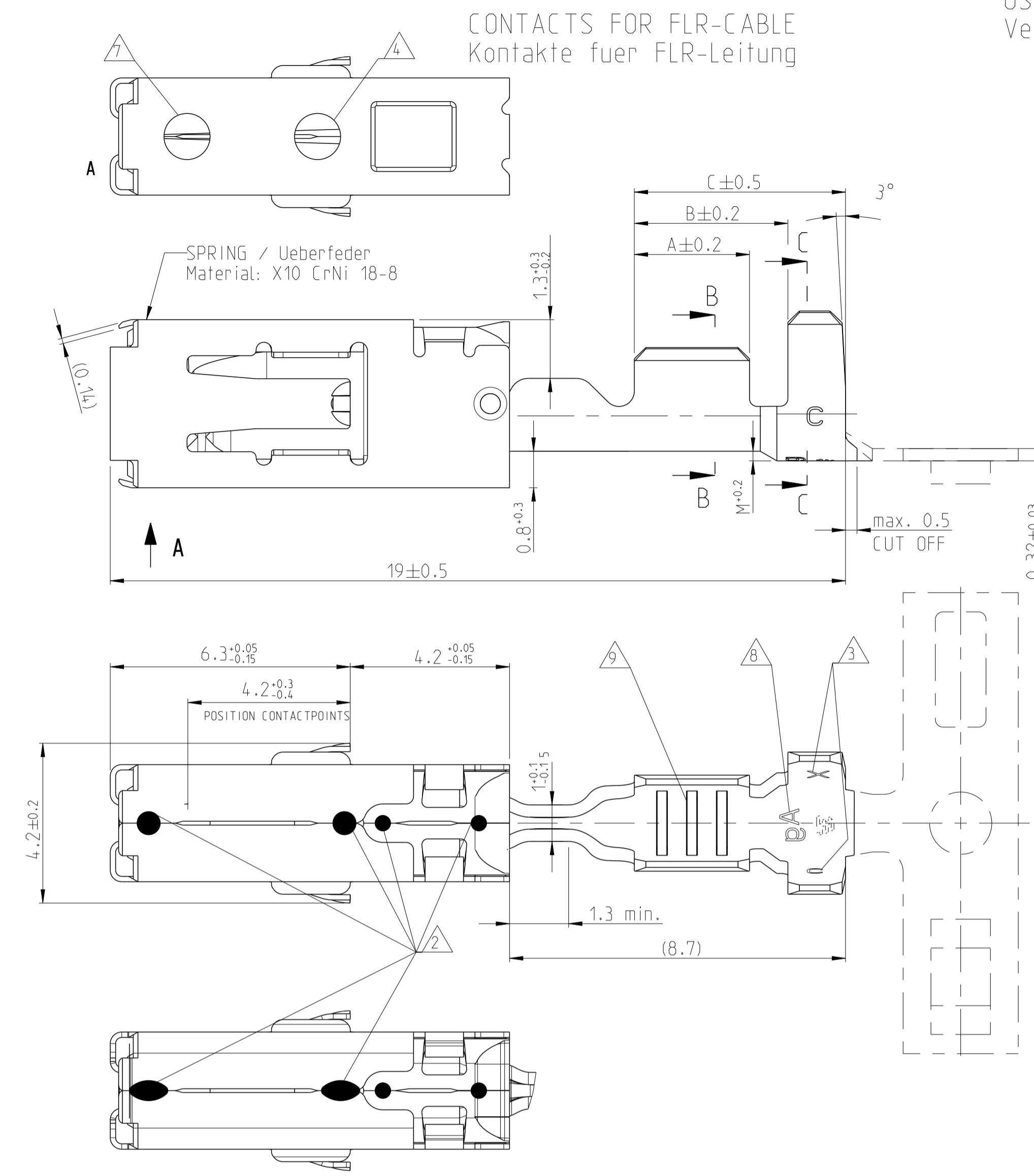


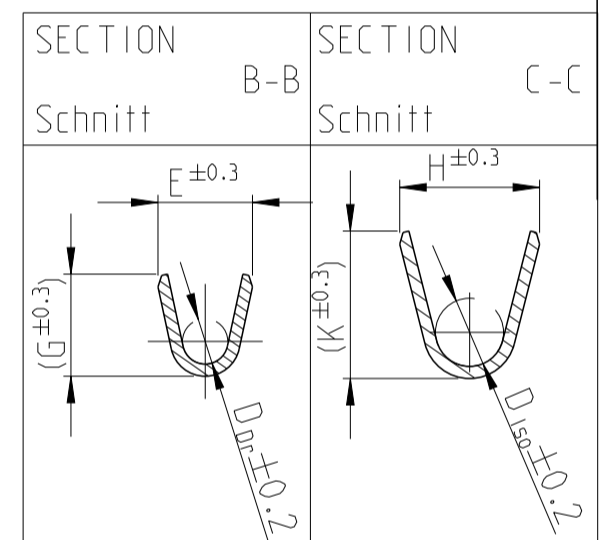
USABLE WITH TAB 0.8mm AND TAB 0.6mm THICKNESS  
Verwendbar mit Flachstecker 0.8mm und 0.6mm Dicke

LOC	DIST	REVISONS	DATE	OWN	APVD
A1	-	ÄNDERUNGEN			
		DESCRIPTION			
		BESCHREIBUNG			
PROJKT NR.:	C 12	ECR-15-001434	02FEB2015	SG	RL
	C 13	ECR-15-010777	20JUL2015	SG	RL
	C 14	ECR-15-012070	22SEP2015	JB, JH	BK
	C 15	ECR-15-017391	30NOV2015	SG	RL



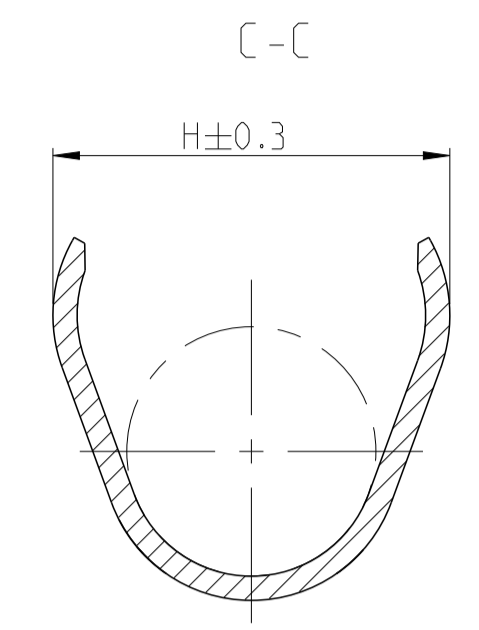
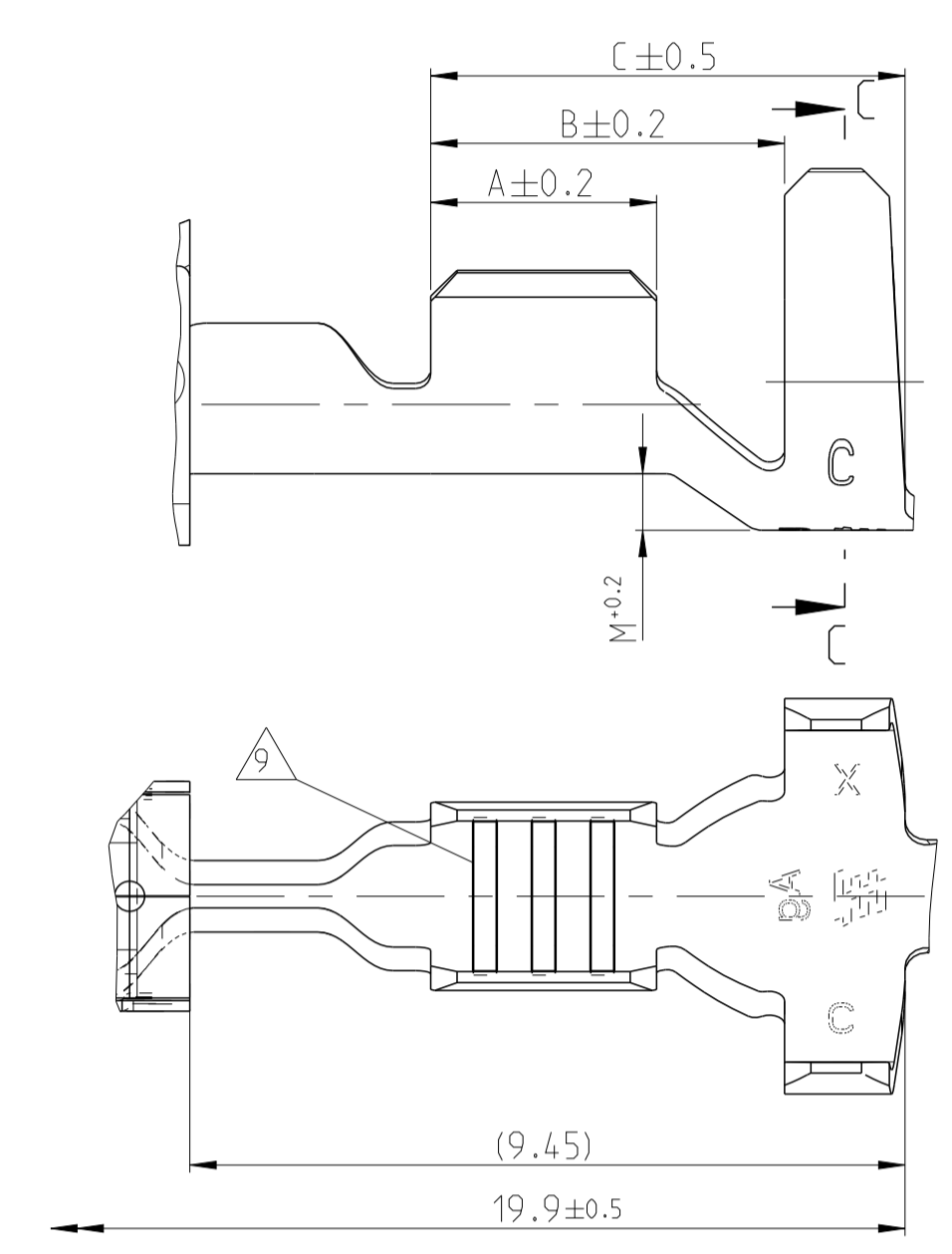
TYPE A

TYPE B



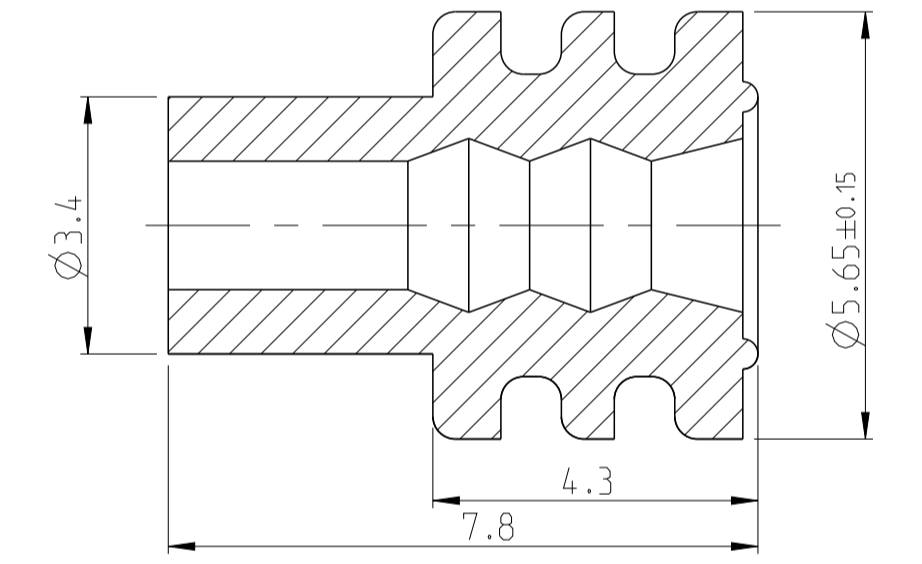
CONTACTS FOR SINGLE WIRE SEALING SYSTEM: FLR- AND FLK- CABLE  
Kontakte fuer Einzel-Dichtung-System: FLR- und FLK-Leitung

DIMENSIONS SEE FIGURE "CONTACTS FOR FLR-CABLE"  
Masse siehe Darstellung der Kontakte fuer FLR-Leitung



SINGLE WIRE SEALING SYSTEM

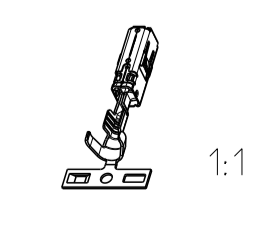
ORDER NO. Bestell-Nr.	INSULATION DIA Isolations Ø	COLOUR Farbe
963292-1	2.7...3.0	YELLOW gelb
963293-1	2.0...2.7	REDBROWN rotbraun
963294-1	1.2...2.1	BLUE blau



ORDER NO. Bestell-Nr.	REV.	WIRE RANGE Drahtgroessenbereich (mm²)	INSULATION DIA Isolations Ø (mm)	MATERIAL Werkstoff	PLATING Ueberzug	LENGTH Laenge	WIRE CRIMP Drahtcrimp	INSUL. CRIMP Isol.-Crimp	CRIMP DIMENSIONS (mm) Crimpabmessungen	EXTRACTION TOOL Ausdrueckwerkzeug	CRIMP DATA AND CRIMP TOOL Crimpdaten u. Crimpwerkzeuge
0-1241396-4	C			CuNiSi	SILVERPLATED versilbert						
2-1241396-3	C			CuNiSi	PRESILVER vorversilbert						
0-1241396-3	C	>1.0-2.5	2.2-3.0	CuNiSi	PRESILVER vorversilbert	A = 3.5 B = 5.2 C = 6.8	E = 3.6 G = 3.8 D_dr = 1.8	H = 5.45 K = (4.8) D_iso = 3.5 M = 0.85		HANDCRIMP TOOL Handcrimpwerkzeug 539635-1	
0-1241396-2	C			CuNiSi	TINPLATED vorverzinkt					INSERT / Matrize 539952-2	
0-1241396-1	C			CuNiSi	PRESILVER vorversilbert	A = 3.0 B = 4.7 C = 6.3	E = 2.5 G = 2.7 D_dr = 1.2	H = 5.25 K = (4.8) D_iso = 3.3 M = 0.75			
0-1241394-3	C	0.5-1.0	1.4-2.7	CuNiSi	TINPLATED vorverzinkt						
0-1241394-2	C			CuNiSi	PRESILVER vorversilbert	A = 2.5 B = 4.7 C = 6.3	E = 1.9 G = 1.9 D_dr = 0.75	H = 4.85 K = (4.4) D_iso = 3.2 M = 0.7		HANDCRIMP TOOL 539635-1	
0-1241394-1	C			CuNiSi	TINPLATED vorverzinkt					INSERT 4-1579016-1	539969-1
0-1241392-3	C	0.2-0.35	1.1-1.4	CuNiSi	PRESILVER vorversilbert						
0-1241392-2	C			CuNiSi	TINPLATED vorverzinkt						
0-1241392-1	C			CuNiSi	PRESILVER vorversilbert	A = 3.3 B = 4.3 C = 5.8	E = 3.6 G = 3.8 D_dr = 1.8	H = 4.7 K = (4.9) D_iso = 2.6 M = 0.4		HANDCRIMP TOOL Handcrimpwerkzeug 539635-1	
0-1564984-3	C	0.2-0.35	1.1-1.4	CuNiSi	TINPLATED vorverzinkt					INSERT / Matrize 539951-2	
0-1564984-2	C			CuNiSi	PRESILVER vorversilbert	A = 3.0 B = 4.0 C = 5.5	E = 2.5 G = 2.7 D_dr = 1.2	H = 3.7 K = (3.9) D_iso = 1.8 M = 0.2			
0-1564984-1	C			CuNiSi	TINPLATED vorverzinkt						
0-1241390-3	C	>1.0-2.5	2.2-3.0	CuNiSi	PRESILVER vorversilbert						
0-1241390-2	C			CuNiSi	TINPLATED vorverzinkt						
0-1241390-1	C			CuNiSi	PRESILVER vorversilbert	A = 2.5 B = 3.5 C = 5.2	E = 1.9 G = 1.9 D_dr = 0.75	H = 2.5 K = (2.5) D_iso = 1.1 M = 0.2		HANDCRIMP TOOL 539635-1	
0-1241388-3	C	0.5-1.0	1.4-2.1	CuNiSi	TINPLATED vorverzinkt						
0-1241388-2	C			CuNiSi	PRESILVER vorversilbert						
0-1241388-1	C			CuNiSi	TINPLATED vorverzinkt						
0-1241386-3	C	0.2-0.35	1.1-1.4	CuNiSi	PRESILVER vorversilbert						
0-1241386-2	C			CuNiSi	TINPLATED vorverzinkt						
0-1241386-1	C			CuNiSi	PRESILVER vorversilbert						
0-1564982-3	C	0.2-0.35	1.1-1.4	CuNiSi	TINPLATED vorverzinkt						
0-1564982-2	C			CuNiSi	PRESILVER vorversilbert						
0-1564982-1	C			CuNiSi	TINPLATED vorverzinkt						

SEE APPLICATION SPECIFICATION 114-18387

- TO BE USED ON Flachstecker / TAB 2.8 ±0.3 x 0.6 ±0.07  
Geeignet fuer Flachstecker / TAB 2.8 ±0.3 x 0.8 ±0.03
- ALTERNATIVELY LASERWELDED POINT OR LINE SHAPED (DIE CAUSED). Laserschweissung wahlweise Punkt- oder Linienfoermig (Fertigungsbedingt)
- DIE-IDENTIFICATION AND REVISION STATUS. Kennung fuer Werkzeug und Revisionsstand
- MIN. 0.8µm GOLDPLATE IN CONTACT AREA OVER MIN. 1.3µm NICKELPLATE; MIN. 1µm TINPLATE IN CRIMP AREA. AS INDEX SEE HOLE AT SPRING. 0.8µm Goldueberzug im Kontaktbereich ueber min. 1.3µm Nickelueberzug; min. 1µm Zinnueberzug im Crimpbereich. Zur Kennzeichnung siehe Loch an der Ueberfeder
- FOR DOUBLE AND SINGLE CRIMP. Fuer Doppel- und Einzelcrimp
- SINGLE WIRE SEAL TO BE SELECTED ACCORDING TO INSULATION-DIA. Auswahl der Einzeldichtung entsprechend dem Isolationsdurchmesser
- MANUFACTURIN-CONDITIONED HOLE. IS STARTING FROM REV. C AT ALL VERSIONS. Fertigungsbedingtes Loch, befindet sich ab Rev. C an allen Kontakten
- MARKING WITH "Ag" FOR SILVERPLATE IN CONTACT AREA. Kennzeichnung mit "Ag" bei Silberueberzug im Kontaktbereich
- DIFFERENT FORM OF THE SERRATION POSSIBLE. Unterschiedliche Ausfuehrung der Rillen moeglich
- PN 1241386 AND 1241392 NOT FOR NEW APPLICATION. REPLACED BY PN 1564982 AND PN1564984. PN 1241386 und 1241392 nicht fuer Neuanwendung, Ersatz durch PN 1564982 und 1564984
- DETAILS OF DESIGN ARE LEFT TO MANUFACTURER. Einzelheiten der Ausfuehrung bleiben dem Hersteller ueberlassen
- FINISHED PRODUCT AT CONTACT POINTS LUBRICATED. Fertigkeit an den Kontaktpunkten geschmiert
- "Ag-" MARKING ON SILVER PLATED VERSIONS FOR INCREASED LIMIT TEMPERATURE. "Ag-" Markierung auf versilberten Versionen fuer erhoehlte Grenztemperatur



1:1

THIS DRAWING IS A CONTROLLED DOCUMENT. DIESER ZEICHNUNGSDRUCK IST EIN KONTROLLIERTES DOKUMENT. ANSCHAUEN SIE SICH DIE BEZUGSNUMMERN DER VERBUNDENEN ZEICHNUNGEN. THE QUALITY CONTROL SYSTEM IS DESCRIBED IN THE DRAWING.

DATE: 06 JUN 2006  
CHK: R. Liebing  
APVD: -  
NAME: -

TOLENCES UNLESS OTHERWISE SPECIFIED: ALLE MASSENHEITEN IN MM

OTHER TOLERANCES UNLESS OTHERWISE SPECIFIED: ANDERERE TOLERANZEN UNLESS OTHERWISE SPECIFIED: ANDERERE TOLERANZEN

PRODUCT SPEC: 0 PLC # GENERAL-  
1 PLC # TOLREANZ  
2 PLC #  
3 PLC #  
4 PLC #

APPLICATION SPEC: VERARBEITUNGSSPEZ. 114-18387

FINISHED SURFACE #FARBE: #114-18387

WEIGHT: -  
GEWICHT: -

Customer Drawing / KUNDENZEICHNUNG

SCALE: 10:1  
MÄSSSTAB: 10:1

SHEET: 1 OF 1  
BLATT: 1 VON 1

REV: C15

RESTRICTED TO: NUR FÜR

TE Connectivity  
PRODUCT GROUP DRAWING FOR AMP MCP 2.8K

SIZE: A1  
CAGE CODE: 00779  
DRAWING NO: 114-18387

## X-ON Electronics

Largest Supplier of Electrical and Electronic Components

*Click to view similar products for [Automotive Connectors](#) category:*

*Click to view products by [TE Connectivity](#) manufacturer:*

Other Similar products are found below :

[003-018-000](#) [60403001](#) [60993906-B](#) [M902-2131](#) [M902-2161](#) [72.330.1035.1](#) [73.353.4028.0](#) [F119300-B](#) [F166900](#) [F258300-B](#) [F358300-B](#)  
[F407400](#) [F444110](#) [F487000](#) [F509500B-B](#) [827153-1](#) [8N1515-32-24P](#) [9-1326729-8](#) [925474-1](#) [928905-1](#) [964562-4](#) [968782-1](#) [GT17SA-8DS-](#)  
[HU](#) [98891-1012](#) [98947-1016](#) [12004147](#) [12004475-L](#) [12010290](#) [12010309-B](#) [12015454](#) [12020219-B](#) [12020308](#) [12041318-B](#) [12052225-L](#)  
[12052466](#) [12059125](#) [12064869](#) [12004327-B](#) [12010503-B](#) [12015308](#) [12015384](#) [12015909](#) [1-21030-1](#) [12041254](#) [12041318](#) [12047946-B](#)  
[12047957](#) [12047957-L](#) [12059473](#) [12066261](#)