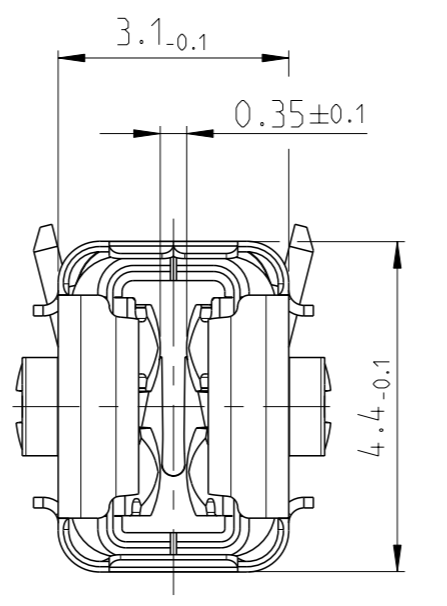
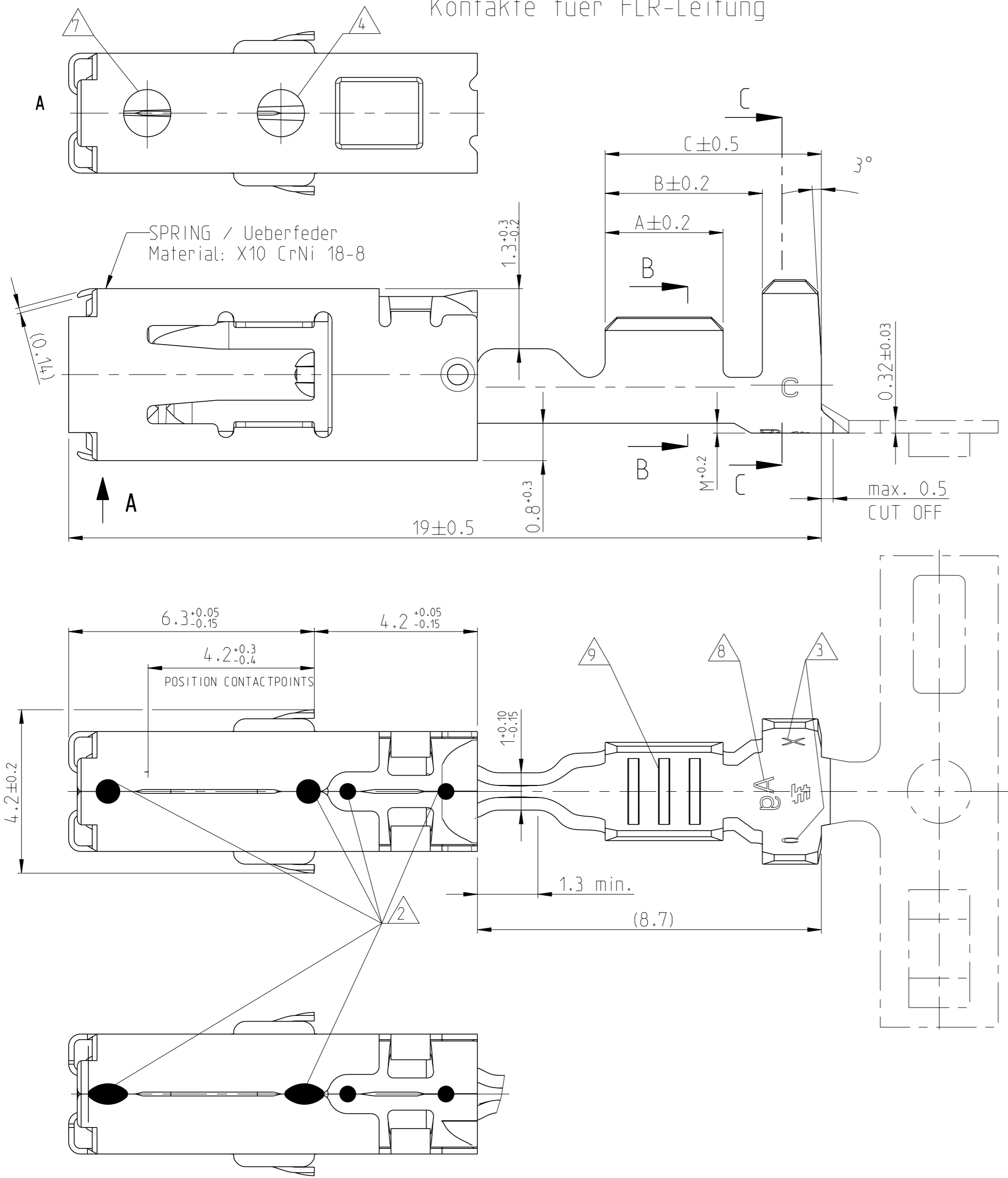
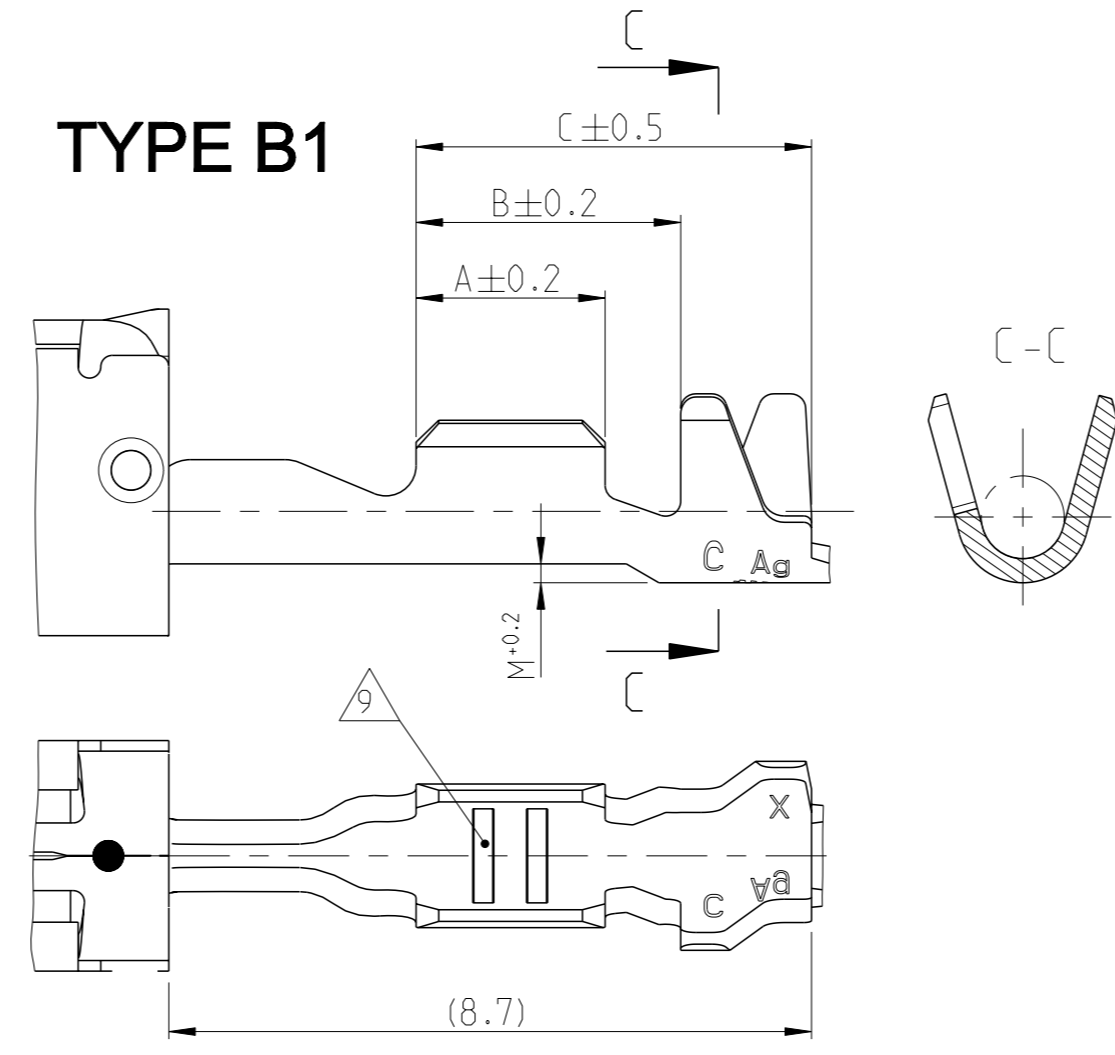


USABLE WITH TAB 0.8mm AND TAB 0.6mm THICKNESS
Verwendbar mit Flachstecker 0.8mm und 0.6mm Dicke

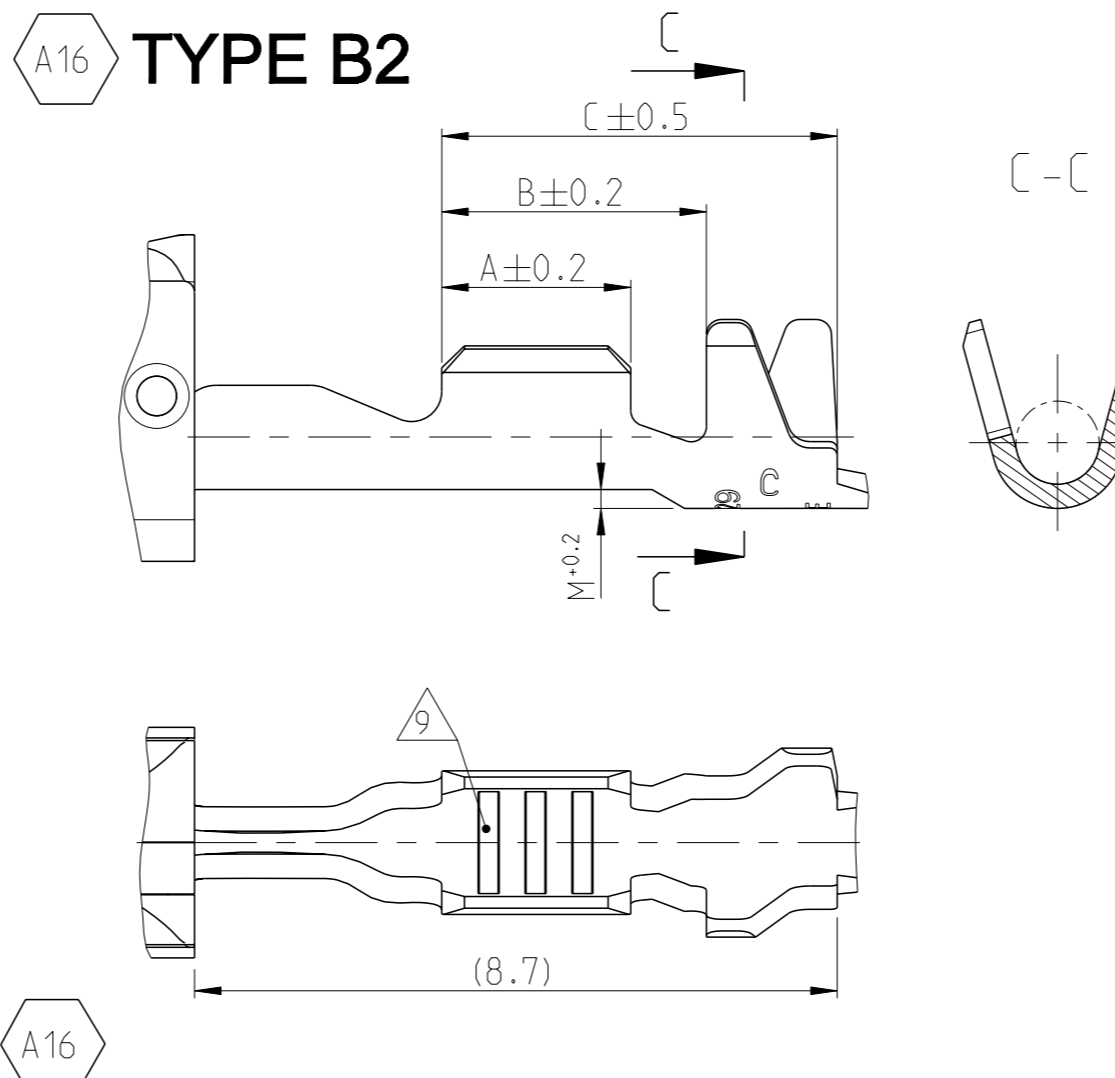
CONTACTS FOR FLR-CABLE
Kontakte fuer FLR-Leitung



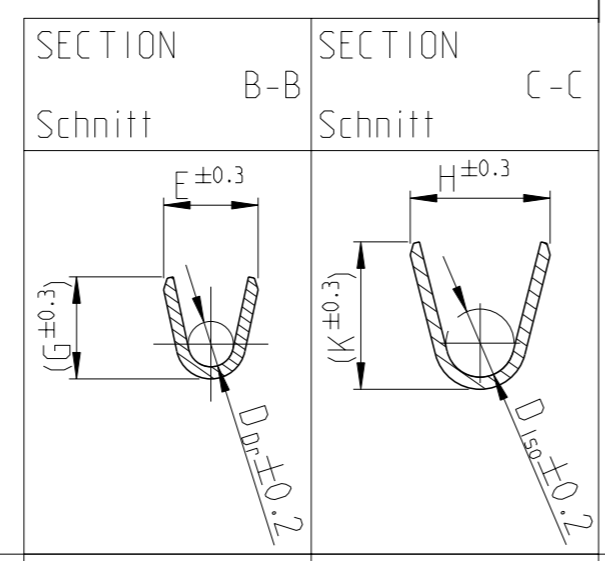
TYPE B1



TYPE B2



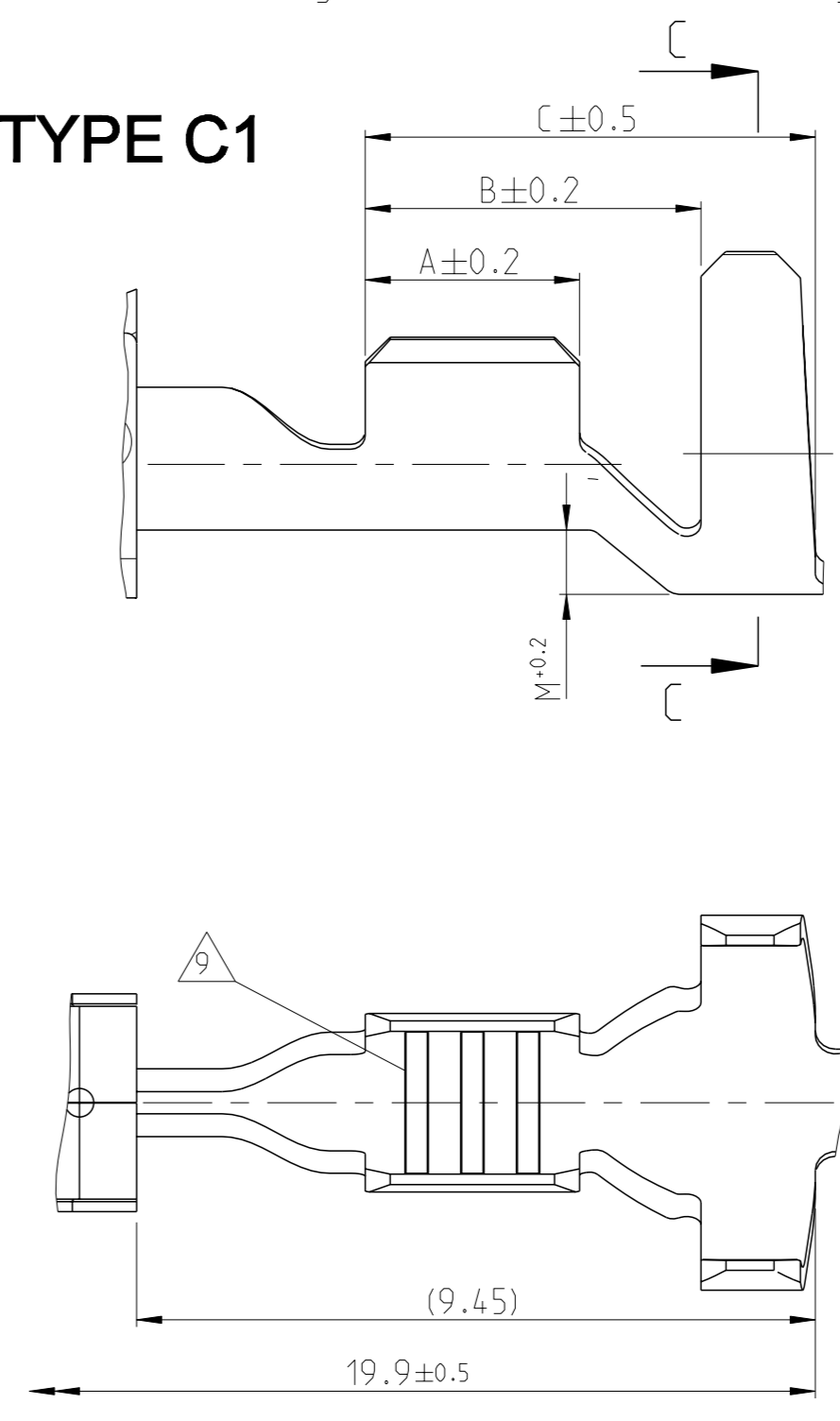
TYPE A



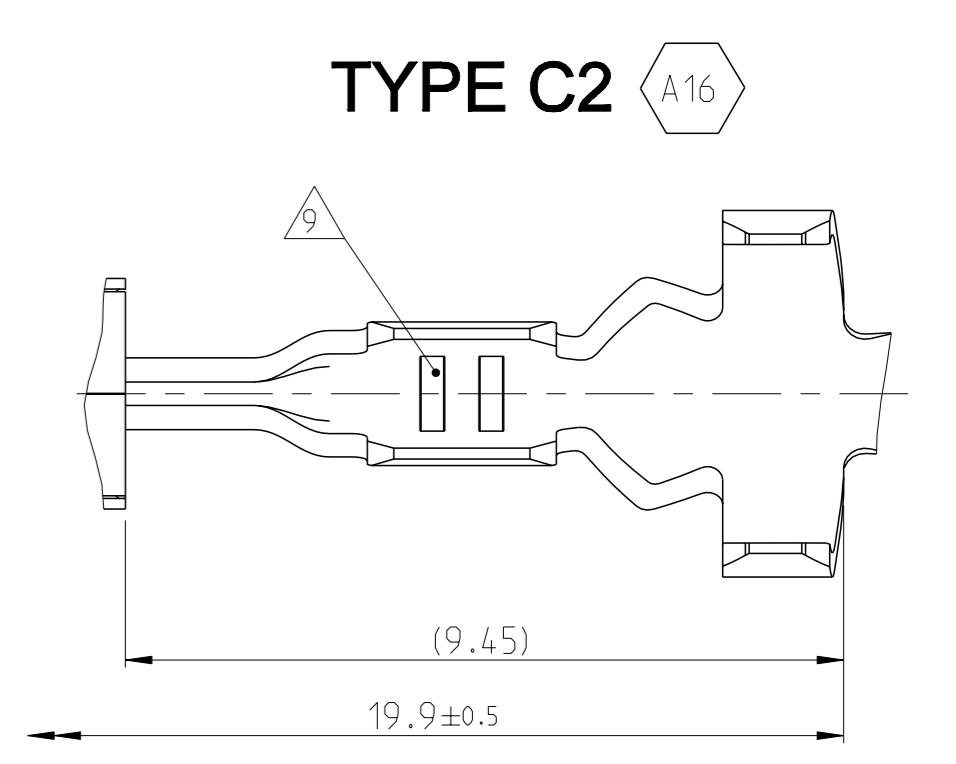
CONTACTS FOR SINGLE WIRE SEALING SYSTEM:
FLR- AND FLK- CABLE
Kontakte fuer Einzel-Dichtung-System:
FLR- und FLK-Leitung

DIMENSIONS SEE FIGURE "CONTACTS FOR FLR-CABLE"
Masse siehe Darstellung der Kontakte fuer FLR-Leitung

TYPE C1

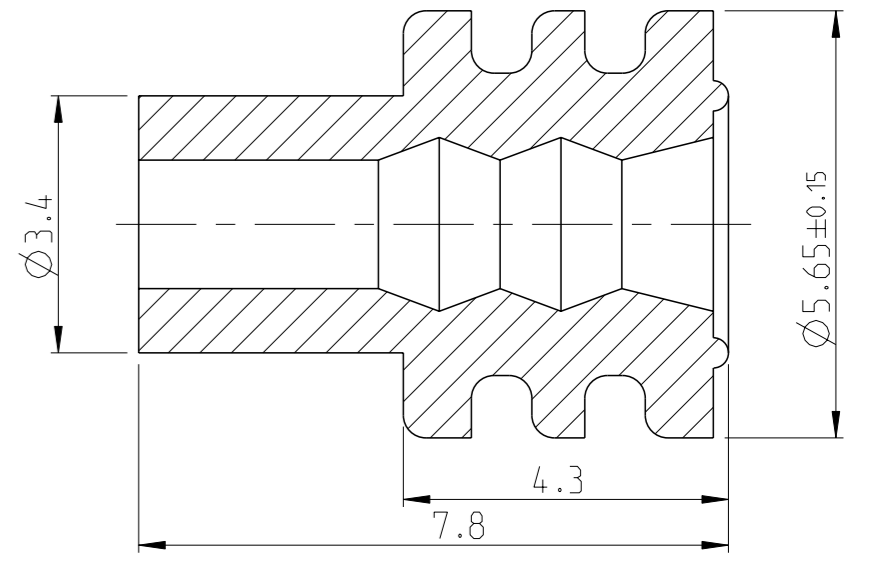


TYPE C2



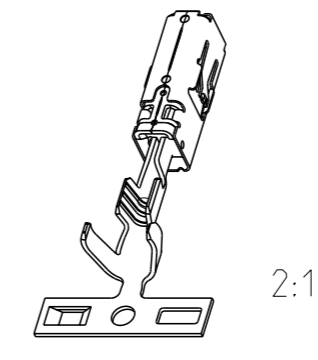
SINGLE WIRE SEALING SYSTEM

ORDER NO. Bestell-Nr.	INSULATION DIA Isolations Ø	COLOUR Farbe
963292-1	2.7...3.0	YELLOW gelb
963293-1	2.0...2.7	REDBROWN rotbraun
963294-1	1.2...2.1	BLUE blau



ORDER NO. Bestell-Nr.	REV.	WIRE RANGE Drahtgroessen- bereich (mm 2)	INSULATION DIA Isolations Ø (mm)	MATERIAL Werkstoff	PLATING Ueberzug	LENGTH Laenge	WIRE CRIMP Drahtcrimp	INSUL. CRIMP Isol.-Crimp	CRIMP DIMENSIONS (mm) Crimpabmessungen	EXTRACTION TOOL Ausdruckwerkzeug	CRIMP DATA AND CRIMP TOOL
0-1241396-4	C	>1.0-2.5	2.2-3.0	CuNiSi	SILVERPLATED versilbert	A = 3.5 B = 5.2 C = 6.8	E = 3.6 G = 3.8 D _{Dr} = 1.8	H = 5.45 K = (4.8) D _{ISO} = 3.5 M = 0.85	TYPE C1	HANDCRIMP TOOL Handcrimpwerkzeug 539635-1	539969-1
0-1241396-3	C			CuNiSi	PRESILVER vorversilbert						
0-1241396-2	C			CuNiSi	TINPLATED vorverzinkt						
0-1241396-1	C	0.5-1.0	1.4-2.7	CuNiSi	TINPLATED vorverzinkt	A = 3.0 B = 4.7 C = 6.3	E = 2.5 G = 2.7 D _{Dr} = 1.2	H = 5.25 K = (4.8) D _{ISO} = 3.3 M = 0.75	TYPE C1	INSERT / Matrize 539952-2	
0-1241394-3	C			CuNiSi	PRESILVER vorversilbert						
0-1241394-2	C			CuNiSi	TINPLATED vorverzinkt						
0-1241392-3	C	0.2-0.35	1.1-1.4	CuNiSi	PRESILVER vorversilbert	A = 2.5 B = 4.7 C = 6.3	E = 1.9 G = 1.9 D _{Dr} = 0.75	H = 4.85 K = (4.4) D _{ISO} = 3.2 M = 0.7	TYPE C2	HANDCRIMP TOOL 539635-1	
0-1241392-2	C			CuNiSi	TINPLATED vorverzinkt						
0-1241392-1	C			CuNiSi	PRESILVER vorversilbert						
0-1564984-3	C	0.2-0.35	1.1-1.4	CuNiSi	PRESILVER vorversilbert	A = 3.3 B = 4.3 C = 5.8	E = 2.4 G = 2.3 D _{Dr} = 1.0	H = 4.7 K = (4.9) D _{ISO} = 2.6 M = 0.4	TYPE A	INSERT 4-1579016-1	
0-1564984-2	C			CuNiSi	TINPLATED vorverzinkt						
0-1564984-1	C			CuNiSi	PRESILVER vorversilbert						
0-1241390-3	C	>1.0-2.5	2.2-3.0	CuNiSi	PRESILVER vorversilbert	A = 3.0 B = 4.0 C = 5.5	E = 2.5 G = 2.7 D _{Dr} = 1.2	H = 3.7 K = (3.9) D _{ISO} = 1.8 M = 0.2	TYPE B1	HANDCRIMP TOOL Handcrimpwerkzeug 539635-1	
0-1241390-2	C			CuNiSi	TINPLATED vorverzinkt						
0-1241388-3	C			CuNiSi	PRESILVER vorversilbert						
0-1241388-2	C	0.5-1.0	1.4-2.1	CuNiSi	TINPLATED vorverzinkt	A = 2.5 B = 3.5 C = 5.2	E = 1.9 G = 1.9 D _{Dr} = 0.75	H = 2.5 K = (2.5) D _{ISO} = 1.1 M = 0.2	TYPE B2	INSERT 4-1579016-1	
0-1241388-1	C			CuNiSi	PRESILVER vorversilbert						
0-1241386-3	C			CuNiSi	TINPLATED vorverzinkt						
0-1241386-2	C	0.2-0.35	1.1-1.4	CuNiSi	PRESILVER vorversilbert	A = 2.5 B = 3.5 C = 5.2	E = 2.4 G = 2.3 D _{Dr} = 1.0	H = 2.5 K = (2.5) D _{ISO} = 1.1 M = 0.2	TYPE B2	HANDCRIMP TOOL 539635-1	
0-1241386-1	C			CuNiSi	TINPLATED vorverzinkt						
0-1564982-3	C			CuNiSi	PRESILVER vorversilbert						
0-1564982-2	C	0.2-0.35	1.1-1.4	CuNiSi	TINPLATED vorverzinkt	A = 2.5 B = 3.5 C = 5.2	E = 2.4 G = 2.3 D _{Dr} = 1.0	H = 2.5 K = (2.5) D _{ISO} = 1.1 M = 0.2	TYPE B2	INSERT 4-1579016-1	
0-1564982-1	C			CuNiSi	PRESILVER vorversilbert						

SEE APPLICATION SPECIFICATION
siehe Verarbeitungsspezifikation
114-18387



Notes
Bemerkungen:

- TO BE USED ON Flachstecker / TAB 2.8 ±0.3 x 0.6 ±0.07
Geeignet fuer Flachstecker / TAB 2.8 ±0.3 x 0.8 ±0.03
- ALTERNATIVELY LASERWELDED POINT OR LINE SHAPED (DIE CAUSED)
Laserschweissung wahlweise Punkt- oder Linienfoermig (Fertigungsbedingt)
- DIE-IDENTIFICATION AND REVISION STATUS
Kennung fuer Werkzeug und Revisionsstand
- MIN. 0.8µm GOLDPLATE IN CONTACT AREA OVER MIN. 1.3µm NICKELPLATE;
MIN. 1µm TINPLATE IN CRIMP AREA.
AS INDEX SEE HOLE AT SPRING
0.8µm Goldueberzug im Kontaktbereich ueber min. 1.3µm Nickelueberzug;
min. 1µm Zinnueberzug im Crimpbereich.
Zur Kennzeichnung siehe Loch an der Ueberfeder
- FOR DOUBLE AND SINGLE CRIMP
Fuer Doppel- und Einzelcrimp
- SINGLE WIRE SEAL TO BE SELECTED ACCORDING TO INSULATION-DIA
Auswahl der Einzeldichtung entsprechend dem Isolationsdurchmesser
- MANUFACTURIN-CONDITIONED HOLE, IS STARTING FROM REV. C AT ALL VERSIONS
Fertigungsbedingtes Loch, befindet sich ab Rev. C an allen Kontakten
- MARKING WITH "Ag" FOR SILVERPLATE IN CONTACT AREA
Kennzeichnung mit "Ag" bei Silberueberzug im Kontaktbereich
- DIFFERENT FORM OF THE SERRATION POSSIBLE
Unterschiedliche Ausfuehrung der Rillen moeglich
- PN 1241386 AND 1241392 NOT FOR NEW APPLICATION, REPLACED BY PN 1564982 AND PN1564984.
PN 1241386 und 1241392 nicht fuer Neuanwendung, Ersatz durch PN 1564982 und 1564984
- DETAILS OF DESIGN ARE LEFT TO MANUFACTURER
Einzelheiten der Ausfuehrung bleiben dem Hersteller ueberlassen
- "Ag" MARKING ON SILVER PLATED VERSIONS FOR INCREASED LIMIT TEMPERATURE
"Ag" Markierung auf versilberten Versionen fuer erhoehete Grenztemperatur

THIS DRAWING IS A CONTROLLED DOCUMENT.
DIESES ZEICHNUNGSDOKUMENT WIRD DURCH UNS KONTROLLIERT VERWALTET.
ALLE RECHTEN VOORBEHALTEN.

DATE: 06JUN2006
CHK: R. Liebing

PRODUCT SPEC
PRODUCT: 108-18717
APPLICATION SPEC
VERARBEITUNGSPEZ.
114-18387

WEIGHT: -
GEWICHT: -

Customer Drawing

SCALE: 10:1
MÄSSSTAB: 10:1

SHEET: 1
BLATT: 1

REV: C16

TE Connectivity
PRODUCT GROUP DRAWING FOR
AMP MCP 2.8K

SIZE: A1
CAGE CODE: 00779
DRAWING NO.: 1241437

X-ON Electronics

Largest Supplier of Electrical and Electronic Components

Click to view similar products for [Automotive Connectors](#) category:

Click to view products by [TE Connectivity](#) manufacturer:

Other Similar products are found below :

[003-018-000](#) [60403001](#) [60993906-B](#) [M902-2131](#) [M902-2161](#) [72.330.1035.1](#) [73.353.4028.0](#) [F119300-B](#) [F166900](#) [F258300-B](#) [F358300-B](#)
[F407400](#) [F444110](#) [F487000](#) [F509500B-B](#) [827153-1](#) [8N1515-32-24P](#) [9-1326729-8](#) [925474-1](#) [928905-1](#) [964562-4](#) [968782-1](#) [GT17SA-8DS-](#)
[HU](#) [98891-1012](#) [98947-1016](#) [12004147](#) [12004475-L](#) [12010290](#) [12010309-B](#) [12015454](#) [12020219-B](#) [12020308](#) [12041318-B](#) [12052225-L](#)
[12052466](#) [12059125](#) [12064869](#) [12004327-B](#) [12010503-B](#) [12015308](#) [12015384](#) [12015909](#) [1-21030-1](#) [12041254](#) [12041318](#) [12047946-B](#)
[12047957](#) [12047957-L](#) [12059473](#) [12066261](#)