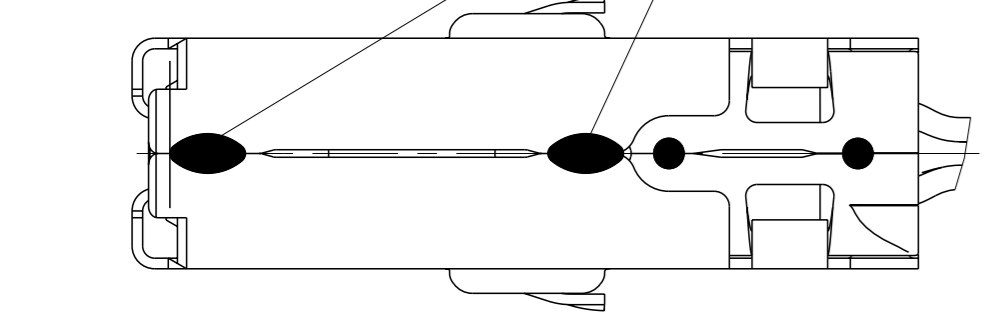
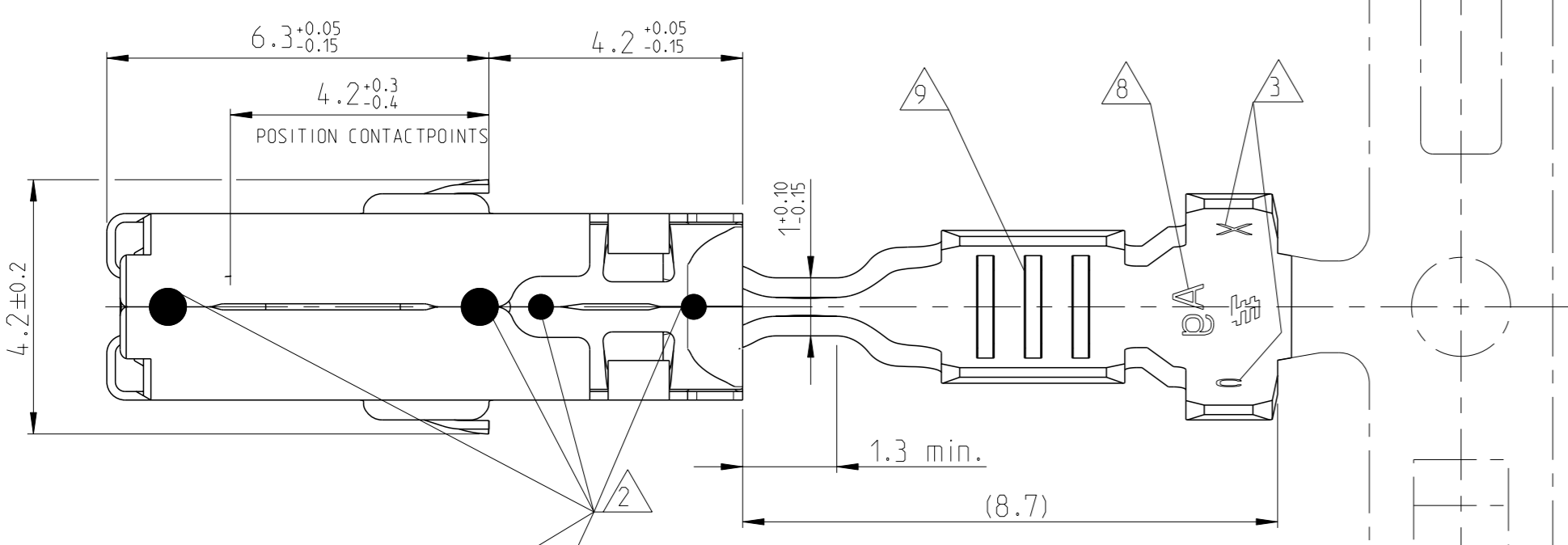
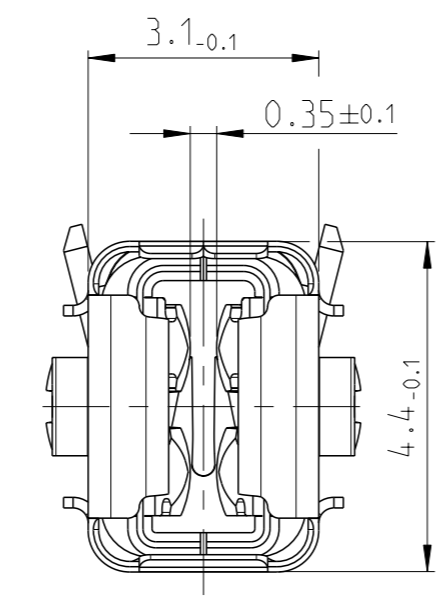
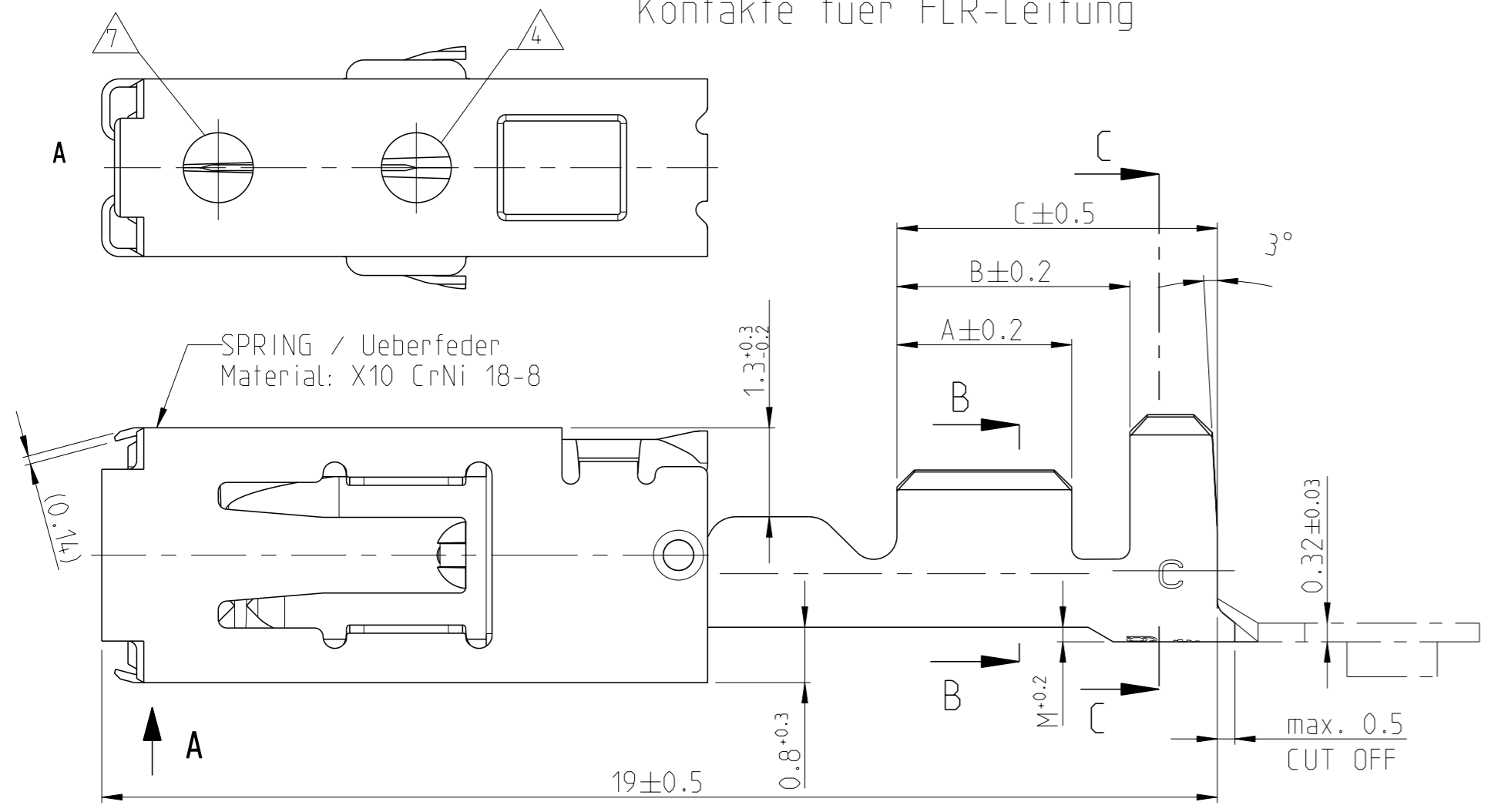
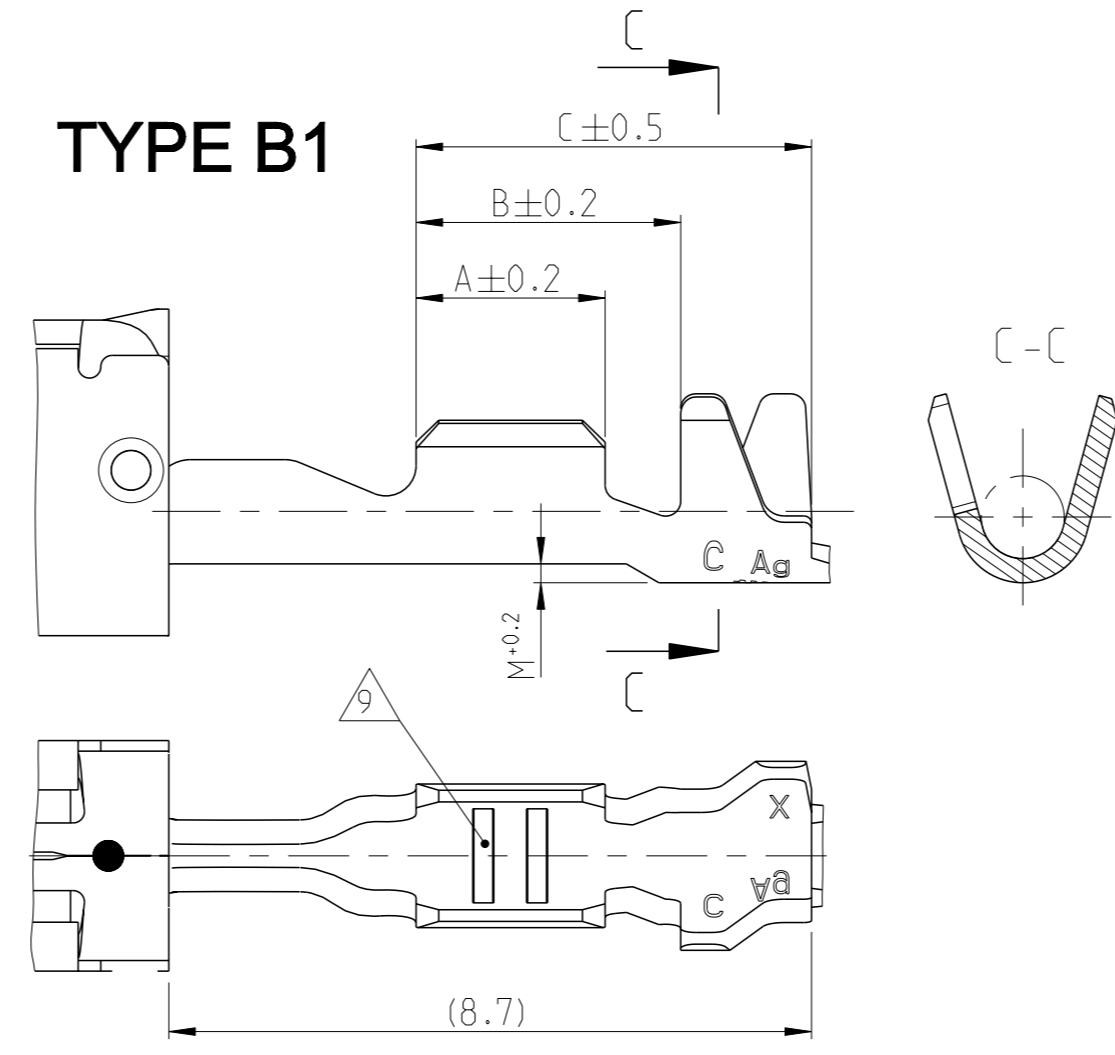


USABLE WITH TAB 0.8mm AND TAB 0.6mm THICKNESS
 Verwendbar mit Flachstecker 0.8mm und 0.6mm Dicke

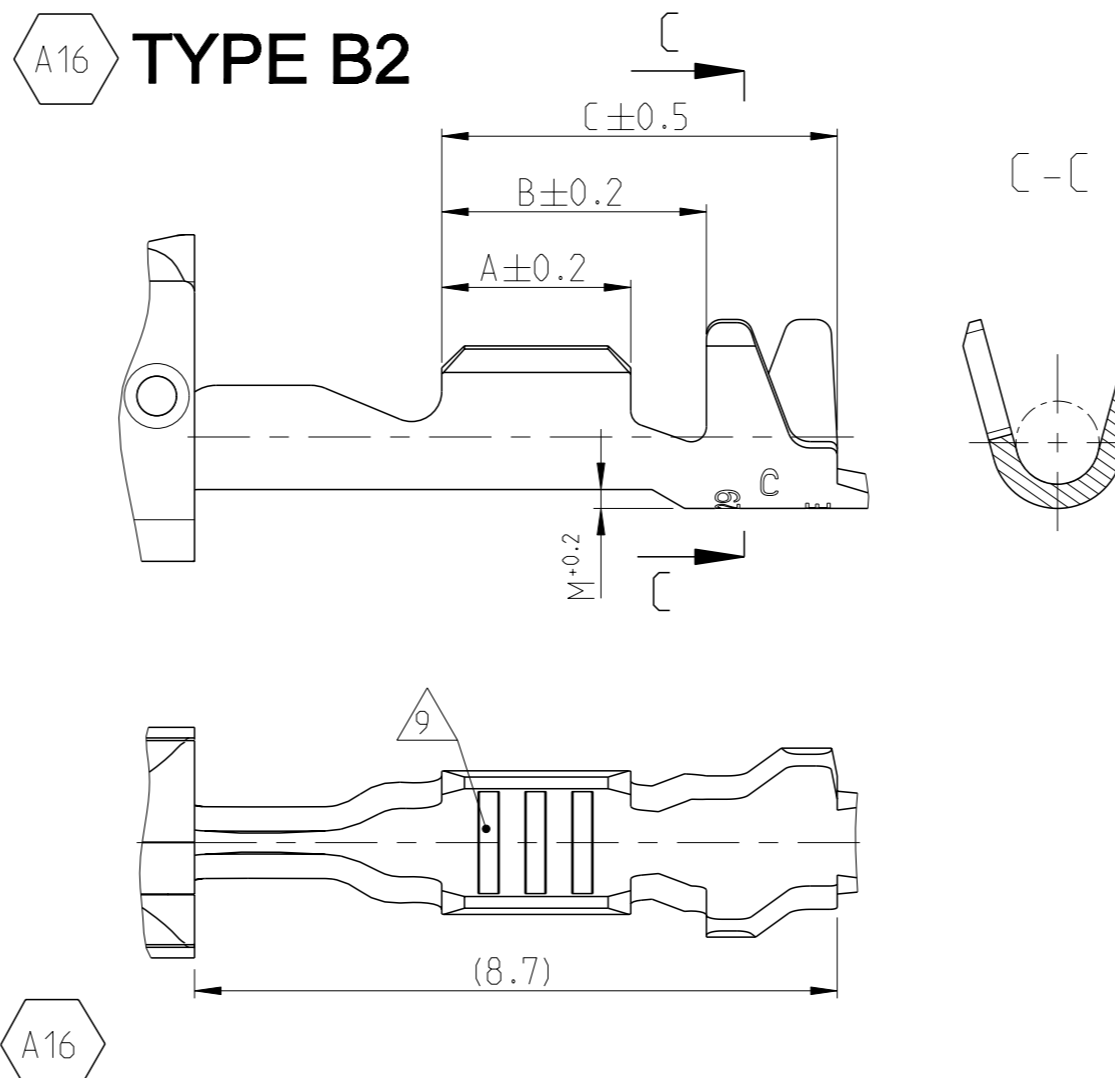
CONTACTS FOR FLR-CABLE
 Kontakte fuer FLR-Leitung



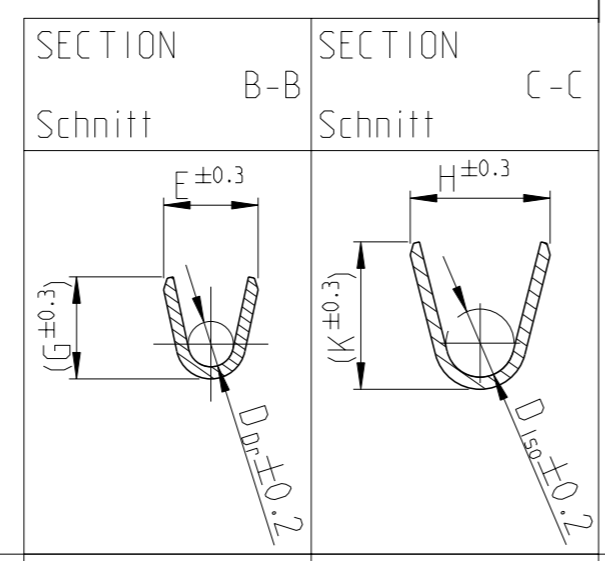
TYPE B1



TYPE B2



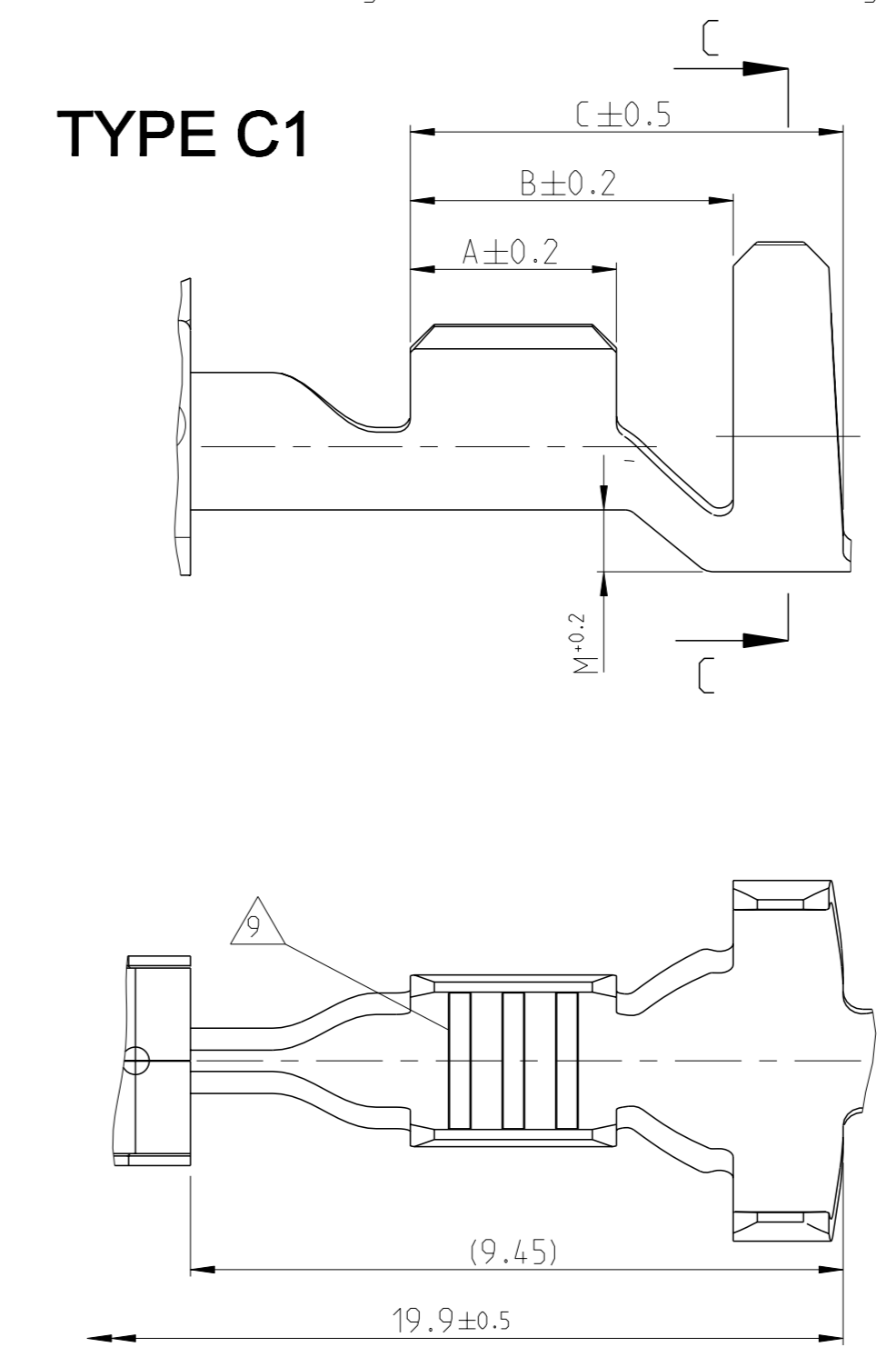
TYPE A



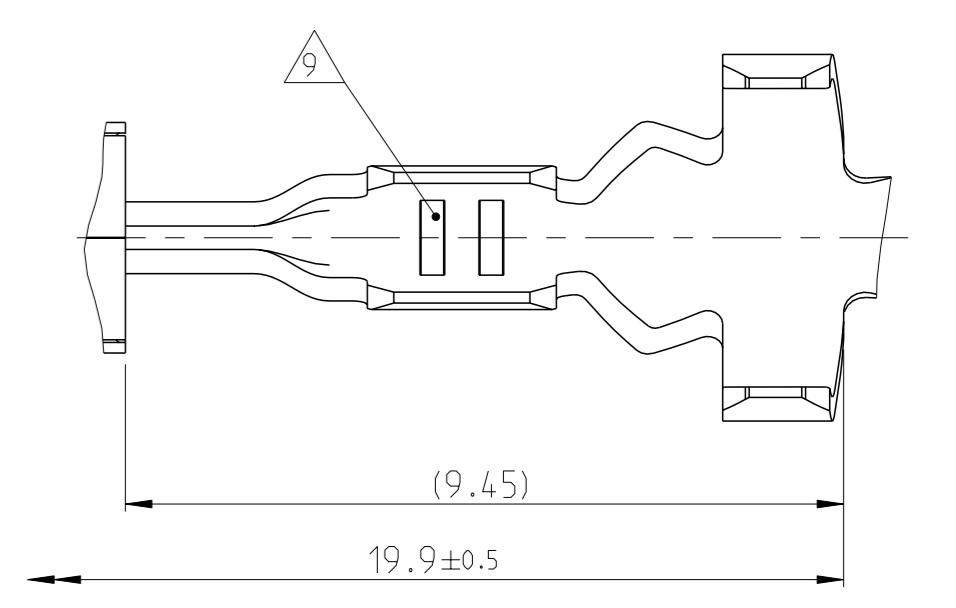
CONTACTS FOR SINGLE WIRE SEALING SYSTEM:
 FLR- AND FLK- CABLE
 Kontakte fuer Einzel-Dichtung-System:
 FLR- und FLK-Leitung

DIMENSIONS SEE FIGURE "CONTACTS FOR FLR-CABLE"
 Masse siehe Darstellung der Kontakte fuer FLR-Leitung

TYPE C1

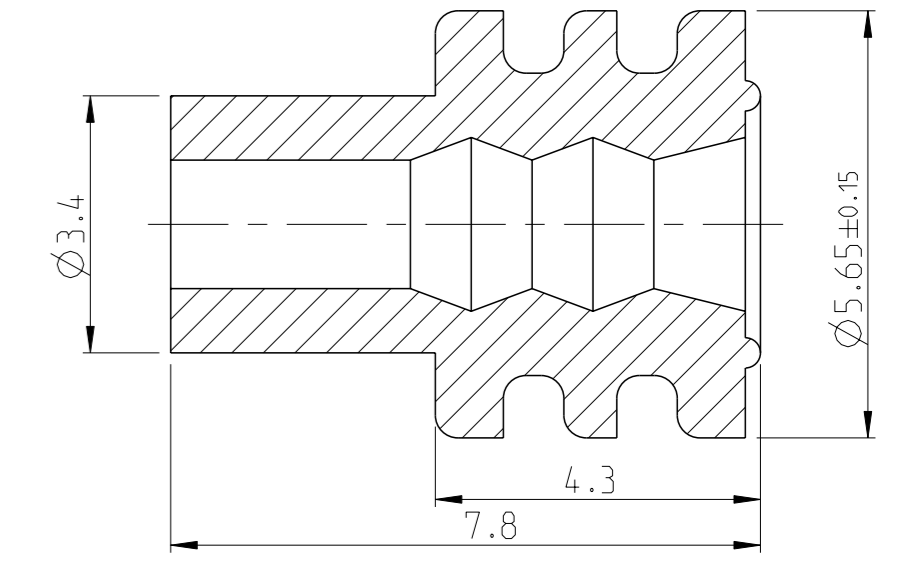


TYPE C2



SINGLE WIRE SEALING SYSTEM

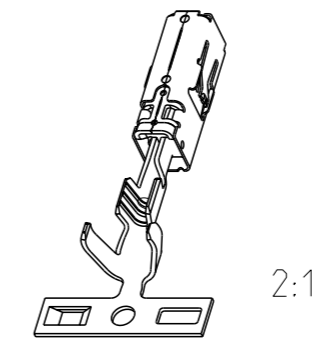
ORDER NO. Bestell-Nr.	INSULATION DIA Isolations Ø	COLOUR Farbe
963292-1	2.7...3.0	YELLOW gelb
963293-1	2.0...2.7	REDBROWN rotbraun
963294-1	1.2...2.1	BLUE blau



ORDER NO. Bestell-Nr.	REV.	WIRE RANGE Drahtgroessen- bereich (mm 2)	INSULATION DIA Isolations Ø (mm)	MATERIAL Werkstoff	PLATING Ueberzug	LENGTH Laenge	WIRE CRIMP Drahtcrimp	INSUL. CRIMP Isol.-Crimp	FORM OF WIRE CRIMP Form des Drahtcrimp	ORDER NO. Bestell-Nr. TOOL / INSERT Handzange / Matrize	ORDER NO. Bestell-Nr. EXTRACTION TOOL Ausdruckwerkzeug	CRIMP DATA AND CRIMP TOOL
0-1241396-4	C	>1.0-2.5	2.2-3.0	CuNiSi	SILVERPLATED versilbert	A = 3.5 B = 5.2 C = 6.8	E = 3.6 G = 3.8 D _{Dr} = 1.8	H = 5.45 K = (4.8) D _{ISO} = 3.5 M = 0.85	C1	HANDCRIMP TOOL Handcrimpwerkzeug 539635-1	539969-1	SEE APPLICATION SPECIFICATION siehe Verarbeitungsspezifikation 114-18387
0-1241396-3	C			CuNiSi	PRESILVER vorversilbert							
0-1241396-2	C			CuNiSi	TINPLATED vorverzinkt							
0-1241396-1	C	0.5-1.0	1.4-2.7	CuNiSi	TINPLATED vorverzinkt	A = 3.0 B = 4.7 C = 6.3	E = 2.5 G = 2.7 D _{Dr} = 1.2	H = 5.25 K = (4.8) D _{ISO} = 3.3 M = 0.75	C1	INSERT / Matrize 539952-2		
0-1241394-3	C			CuNiSi	PRESILVER vorversilbert							
0-1241394-2	C			CuNiSi	TINPLATED vorverzinkt							
0-1241392-3	C	0.2-0.35	1.1-1.4	CuNiSi	PRESILVER vorversilbert	A = 2.5 B = 4.7 C = 6.3	E = 1.9 G = 1.9 D _{Dr} = 0.75	H = 4.85 K = (4.4) D _{ISO} = 3.2 M = 0.7	C1	HANDCRIMP TOOL 539635-1		
0-1241392-2	C			CuNiSi	TINPLATED vorverzinkt							
0-1241392-1	C			CuNiSi	PRESILVER vorversilbert							
0-1564984-3	C	0.2-0.35	1.1-1.4	CuNiSi	PRESILVER vorversilbert	A = 3.3 B = 4.3 C = 5.8	E = 2.4 G = 2.3 D _{Dr} = 1.0	H = 4.7 K = (4.9) D _{ISO} = 2.6 M = 0.4	TYPE A	INSERT 4-1579016-1		
0-1564984-2	C			CuNiSi	TINPLATED vorverzinkt							
0-1564984-1	C			CuNiSi	PRESILVER vorversilbert							
0-1241390-3	C	>1.0-2.5	2.2-3.0	CuNiSi	PRESILVER vorversilbert	A = 3.0 B = 4.0 C = 5.5	E = 2.5 G = 2.7 D _{Dr} = 1.2	H = 3.7 K = (3.9) D _{ISO} = 1.8 M = 0.2	TYPE B1	HANDCRIMP TOOL Handcrimpwerkzeug 539635-1		
0-1241390-2	C			CuNiSi	TINPLATED vorverzinkt							
0-1241388-3	C			CuNiSi	PRESILVER vorversilbert							
0-1241388-2	C	0.5-1.0	1.4-2.1	CuNiSi	TINPLATED vorverzinkt	A = 2.5 B = 3.5 C = 5.2	E = 1.9 G = 1.9 D _{Dr} = 0.75	H = 2.5 K = (2.5) D _{ISO} = 1.1 M = 0.2	TYPE B2	INSERT 4-1579016-1		
0-1241388-1	C			CuNiSi	PRESILVER vorversilbert							
0-1241386-3	C			CuNiSi	TINPLATED vorverzinkt							
0-1241386-2	C	0.2-0.35	1.1-1.4	CuNiSi	PRESILVER vorversilbert	A = 2.5 B = 3.5 C = 5.2	E = 2.4 G = 2.3 D _{Dr} = 1.0	H = 2.5 K = (2.5) D _{ISO} = 1.1 M = 0.2	TYPE B2	HANDCRIMP TOOL 539635-1		
0-1241386-1	C			CuNiSi	TINPLATED vorverzinkt							
0-1564982-3	C			CuNiSi	PRESILVER vorversilbert							
0-1564982-2	C	0.2-0.35	1.1-1.4	CuNiSi	TINPLATED vorverzinkt	A = 2.5 B = 3.5 C = 5.2	E = 2.4 G = 2.3 D _{Dr} = 1.0	H = 2.5 K = (2.5) D _{ISO} = 1.1 M = 0.2	TYPE B2	INSERT 4-1579016-1		
0-1564982-1	C			CuNiSi	PRESILVER vorversilbert							
ORDER NO. Bestell-Nr.	REV.	WIRE RANGE Drahtgroessen- bereich (mm 2)	INSULATION DIA Isolations Ø (mm)	MATERIAL Werkstoff	PLATING Ueberzug	LENGTH Laenge	WIRE CRIMP Drahtcrimp	INSUL. CRIMP Isol.-Crimp	FORM OF WIRE CRIMP Form des Drahtcrimp	ORDER NO. Bestell-Nr. TOOL / INSERT Handzange / Matrize	ORDER NO. Bestell-Nr. EXTRACTION TOOL Ausdruckwerkzeug	CRIMP DATA AND CRIMP TOOL
Strip Bandware										FOR LOOSE PIECE f. Einzelausfuhrung		Crimpdaten u. Crimpwerkzeuge

Notes
Bemerkungen:

- TO BE USED ON Flachstecker / TAB 2.8 ^{+0.3}/_{-0.1} x 0.6 ^{+0.07}/_{-0.03}
 Geeignet fuer Flachstecker / TAB 2.8 ^{+0.3}/_{-0.1} x 0.8 ±0.03
- ALTERNATIVELY LASERWELDED POINT OR LINE SHAPED (DIE CAUSED)
 Laserschweissung wahlweise Punkt- oder Linienformig (Fertigungsbedingt)
- DIE-IDENTIFICATION AND REVISION STATUS
 Kennung fuer Werkzeug und Revisionsstand
- MIN. 0.8µm GOLDPLATE IN CONTACT AREA OVER MIN. 1.3µm NICKELPLATE;
 MIN. 1µm TINPLATE IN CRIMP AREA.
 AS INDEX SEE HOLE AT SPRING
 0,8µm Goldueberzug im Kontaktbereich ueber min. 1,3µm Nickelueberzug;
 min. 1µm Zinnueberzug im Crimpbereich.
 Zur Kennzeichnung siehe Loch an der Ueberfeder
- FOR DOUBLE AND SINGLE CRIMP
 Fuer Doppel- und Einzelcrimp
- SINGLE WIRE SEAL TO BE SELECTED ACCORDING TO INSULATION-DIA
 Auswahl der Einzeldichtung entsprechend dem Isolationsdurchmesser
- MANUFACTURIN-CONDITIONED HOLE, IS STARTING FROM REV. C AT ALL VERSIONS
 Fertigungsbedingtes Loch, befindet sich ab Rev. C an allen Kontakten
- MARKING WITH "Ag" FOR SILVERPLATE IN CONTACT AREA
 Kennzeichnung mit "Ag" bei Silberueberzug im Kontaktbereich
- DIFFERENT FORM OF THE SERRATION POSSIBLE
 Unterschiedliche Ausfuhrung der Rillen moeglich
- PN 1241386 AND 1241392 NOT FOR NEW APPLICATION, REPLACED BY PN 1564982 AND PN1564984.
 PN 1241386 und 1241392 nicht fuer Neuanwendung, Ersatz durch PN 1564982 und 1564984
- DETAILS OF DESIGN ARE LEFT TO MANUFACTURER
 Einzelheiten der Ausfuhrung bleiben dem Hersteller ueberlassen
- "Ag" MARKING ON SILVER PLATED VERSIONS FOR INCREASED LIMIT TEMPERATURE
 "Ag" Markierung auf versilberten Versionen fuer erhohte Grenztemperatur



THIS DRAWING IS A CONTROLLED DOCUMENT. DIESES ZEICHNUNGSDOKUMENT WIRD DURCH AMF REGELMÄSSIG KONTROLLIERT. ANSONSTEN WIRD KEIN VERKEHR MIT DIESEM ZEICHNUNGSDOKUMENT FÜHRBAR. THIS DRAWING IS UNPUBLISHED VERBODEN TOEGANG VOOR ALLE ANDERE	OWN Eig.	DATE Datum	REV. Rev.
	Dr. Liebing	05JUN2006	
	CHK		
	APVD		
	NAME	PRODUCT GROUP DRAWING FOR AMP MCP 2.8K	
	SIZE	CAGE CODE	DRAWING NO.
	A1	00779	114-18387
	MATERIAL see table siehe Tabelle	SCALE MASSSTAB	RESTRICTED TO NUR FÜR
		10:1	1
			REV C16

THIS DRAWING IS A CONTROLLED DOCUMENT. DIESES ZEICHNUNGSDOKUMENT WIRD DURCH AMF REGELMÄSSIG KONTROLLIERT. ANSONSTEN WIRD KEIN VERKEHR MIT DIESEM ZEICHNUNGSDOKUMENT FÜHRBAR. THIS DRAWING IS UNPUBLISHED VERBODEN TOEGANG VOOR ALLE ANDERE	OWN Eig.	DATE Datum	REV. Rev.
	Dr. Liebing	05JUN2006	
	CHK		
	APVD		
	NAME	PRODUCT GROUP DRAWING FOR AMP MCP 2.8K	
	SIZE	CAGE CODE	DRAWING NO.
	A1	00779	114-18387
	MATERIAL see table siehe Tabelle	SCALE MASSSTAB	RESTRICTED TO NUR FÜR
		10:1	1
			REV C16

X-ON Electronics

Largest Supplier of Electrical and Electronic Components

Click to view similar products for [Automotive Connectors](#) category:

Click to view products by [TE Connectivity](#) manufacturer:

Other Similar products are found below :

[003-018-000](#) [60403001](#) [60993906-B](#) [M902-2131](#) [M902-2161](#) [M902-2344](#) [72.330.1035.1](#) [73.353.4028.0](#) [F119300-B](#) [F166900](#) [F258300-B](#)
[F358300-B](#) [F407400](#) [F444110](#) [F487000](#) [F509500B-B](#) [827153-1](#) [8N1515-32-24P](#) [9-1326729-8](#) [925474-1](#) [928905-1](#) [964562-4](#) [968782-1](#)
[GT17SA-8DS-HU](#) [98891-1012](#) [98947-1016](#) [12004147](#) [12004475-L](#) [12010290](#) [12010309-B](#) [12015454](#) [12020219-B](#) [12041318-B](#) [12052225-](#)
[L](#) [12052466](#) [12064869](#) [12004327-B](#) [12015308](#) [12015384](#) [12015909](#) [1-21030-1](#) [12041254](#) [12041318](#) [12047946-B](#) [12047957](#) [12047957-L](#)
[12059473](#) [12066261](#) [12110546](#) [12110546-B](#)