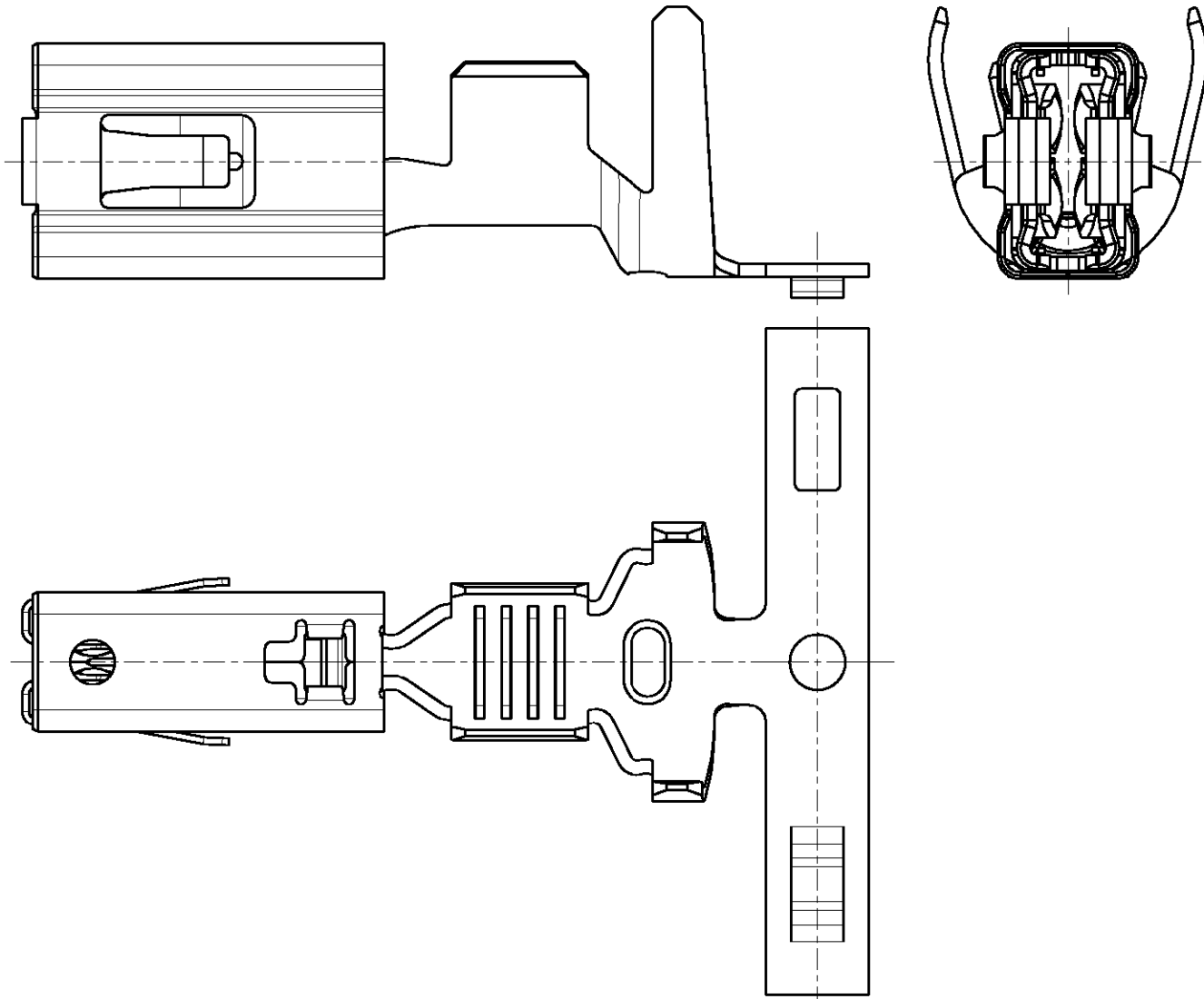


LOC	DIST	REVISIONS				
P	LTR	DESCRIPTION	DATE	DWN	APVD	
A1	-	A	NEW DRAWING	03DEC2001	R.M.	-



REFER TO PRODUCT GROUP DRAWING 1241438  
 FOR LATEST INFORMATION ON THE PART

Für aktuelle Information zum Teil wird auf die  
 Produkt - Gruppenzeichnung 1241438 hingewiesen

2001  
 RELEASED FOR PUBLICATION  
 THIS DRAWING IS UNPUBLISHED  
 BY TYCO ELECTRONICS CORPORATION. ALL RIGHTS RESERVED.  
 © COPYRIGHT 2001

DIMENSIONS: MM TOLERANCES UNLESS OTHERWISE SPECIFIED: 0 PLC ± 1 PLC ± 2 PLC ± 3 PLC ± 4 PLC ± ANGLES ±	DWN R. Meier 03DEC2001	MATERIAL -	FINISH -		
	CHK R. Schäfer 03DEC2001	tyco Electronics AMP GmbH D - 64625 Bensheim			
APVD -	PRODUCT SPEC -			NAME AMP MCP6.3/4.8K FLATCONTACT AMP MCP6.3/4.8K Flachkontakt	
APPLICATION SPEC -	WEIGHT -	SIZE A 4	CAGE CODE 00779	DRAWING NO C=1241416	RESTRICTED TO -
	CUSTOMER DRAWING		SCALE 5:1	SHEET 1 OF 1	REV A

## X-ON Electronics

Largest Supplier of Electrical and Electronic Components

*Click to view similar products for [Automotive Connectors](#) category:*

*Click to view products by [TE Connectivity](#) manufacturer:*

Other Similar products are found below :

[003-018-000](#) [60403001](#) [60993906-B](#) [M902-2131](#) [M902-2161](#) [72.330.1035.1](#) [73.353.4028.0](#) [F119300-B](#) [F166900](#) [F258300-B](#) [F358300-B](#)  
[F407400](#) [F444110](#) [F487000](#) [F509500B-B](#) [827153-1](#) [8N1515-32-24P](#) [9-1326729-8](#) [925474-1](#) [928905-1](#) [964562-4](#) [968782-1](#) [GT17SA-8DS-](#)  
[HU](#) [98891-1012](#) [98947-1016](#) [12004147](#) [12004475-L](#) [12010290](#) [12010309-B](#) [12015454](#) [12020219-B](#) [12020308](#) [12041318-B](#) [12052225-L](#)  
[12052466](#) [12059125](#) [12064869](#) [12004327-B](#) [12010503-B](#) [12015308](#) [12015384](#) [12015909](#) [1-21030-1](#) [12041254](#) [12041318](#) [12047946-B](#)  
[12047957](#) [12047957-L](#) [12059473](#) [12066261](#)