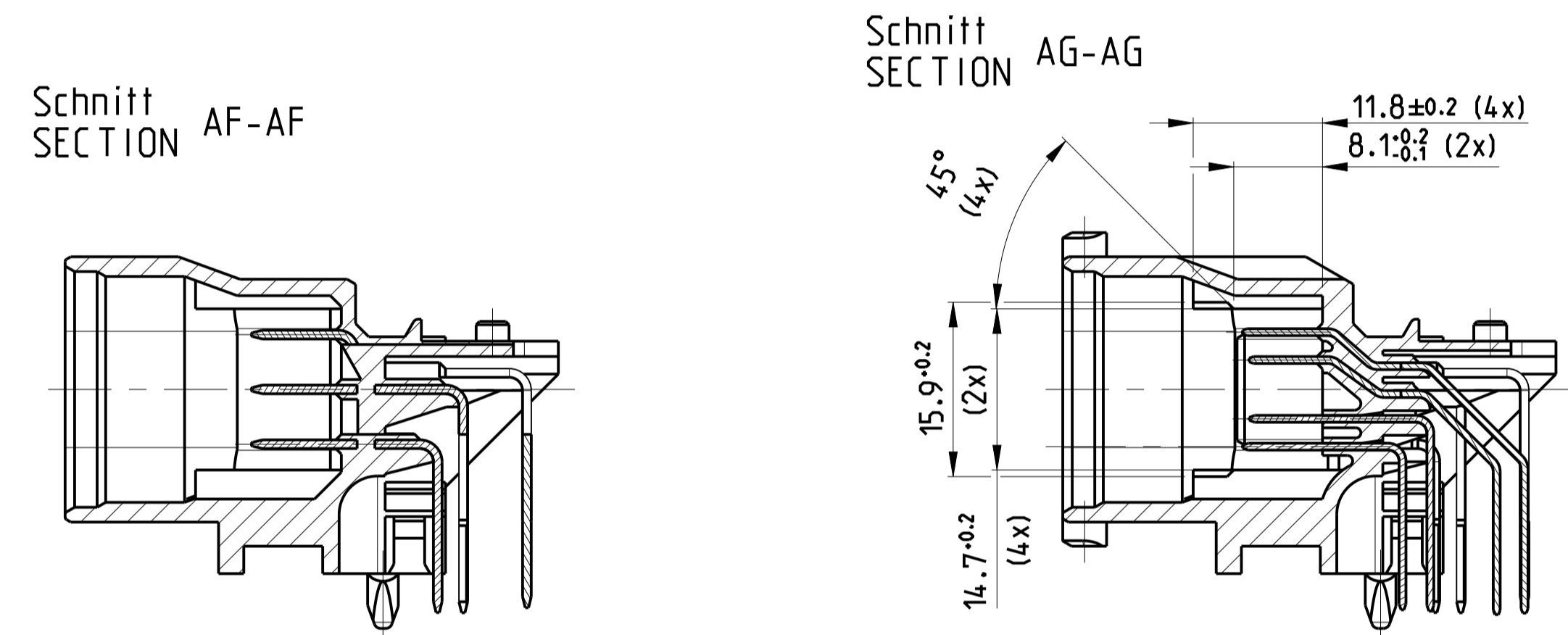
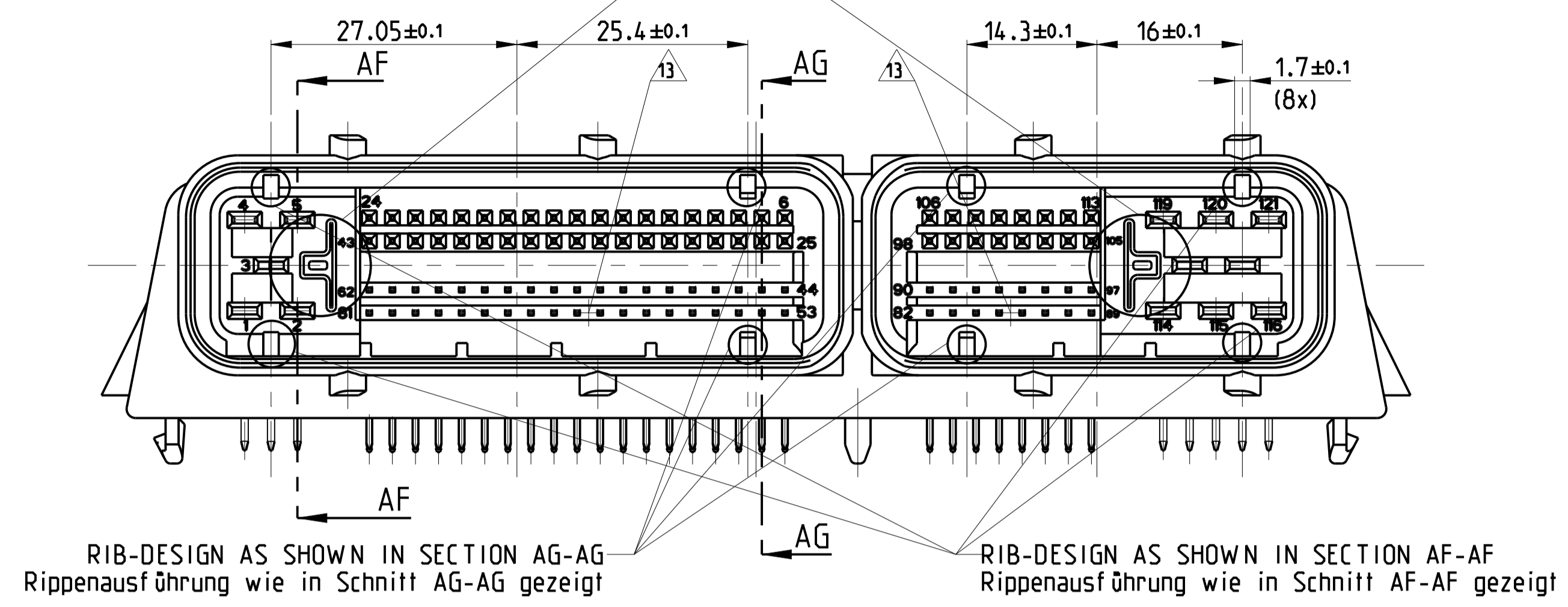


REVISIONS				
P. LTR.	DESCRIPTION	DATE	DWR	APVD
-	SEE SHEET 1	-	-	-

0-1241434-1; -3 Kodierung A wie gezeichnet Darstellung ohne Zentrierplatte
 CODING A Kodierung A
 0-1241434-1, -3 CODING A AS SHOWN SHOWN WITHOUT CENTERPLATE



0-1241434-2. Kodierung B wie gezeichnet Darstellung ohne Zentrierplatte
 CODING B Kodierung B
 0-1241434-2. CODING B AS SHOWN SHOWN WITHOUT CENTERPLATE

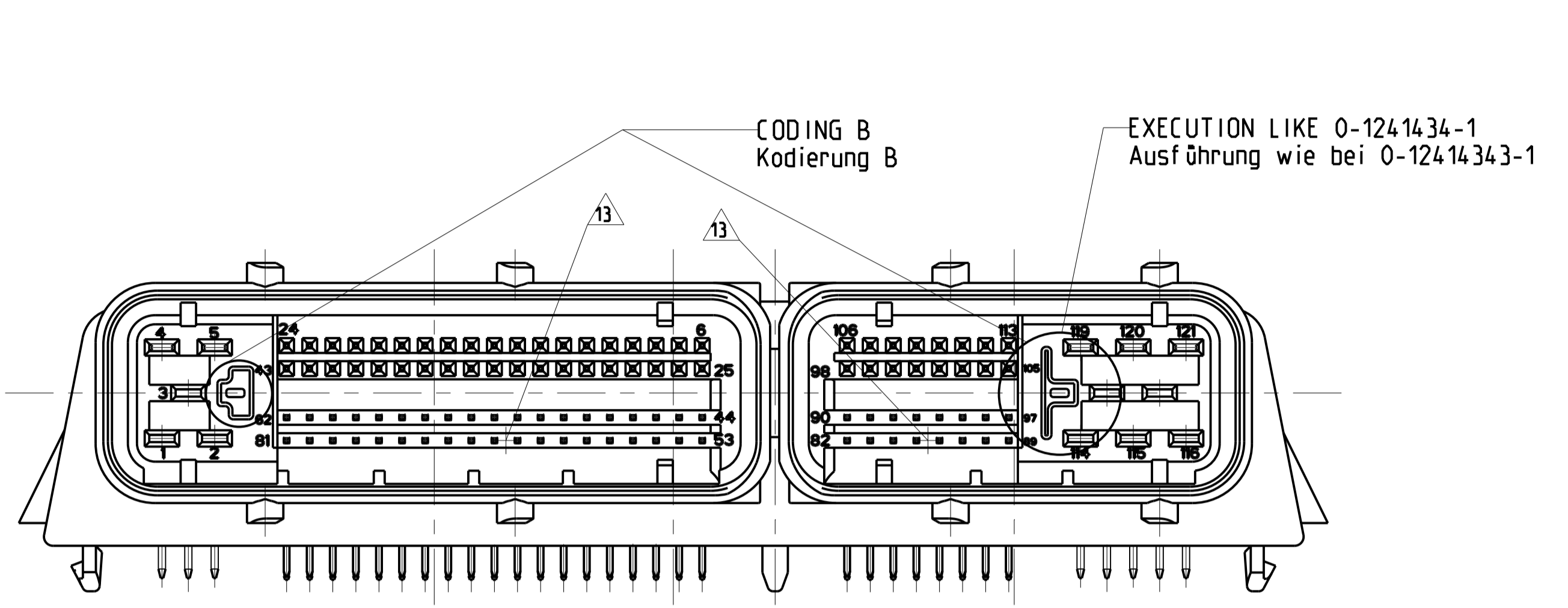


Tabelle 2 / TABLE 2

Stift-/Tab-Leiste PIN-/TAB-HEADER	Passende Buchsenstecker SUITABLE RECEPTACLE-HOUSINGS	
	40pol 40POSN. TE Teil-Nr. TE PART-NO.	81pol. 81POSN. TE Teil-Nr. TE PART-NO.
1241434-1	1355172-1	1355171-1
1241434-2	1355172-1	1355171-2
1241434-3	1355172-1	1355171-1

REVISION	C	C	C	C	C	C					
CODING/Kodierung	A	B	A	A	A	A					
	0-1241434-3	0-1241434-2	9-1241434-1	8-1241434-1	7-1241434-1	0-1241434-1					
	X	X	X	X	X	X	PIN HOUSING, Stiftwanne	1	9	BLACK Schwarz	PA66-GF 30
	X	X	X	X	X	X	TAB 2.8x0.8; LONG Flachstecker 2.8x0.8 lang	5	8	3	CuSn 6
	X	X	X	X	X	X	TAB 2.8x0.8; MIDDLE Flachstecker 2.8x0.8 mittel	3	7	3	CuSn 6
	X	X	X	X	X	X	TAB 2.8x0.8; SHORT Flachstecker 2.8x0.8 kurz	5	6	3	CuSn 6
	X						PIN 0.63; MIDDLE Stift 0.63 mittel	27	3	2	CuFe 2
	X						PIN 0.63; SHORT Stift 0.63 kurz	27	2	2	CuFe 2
	X	X	X	X	X	X	PIN 0.63; VERY LONG Stift 0.63 sehr lang	27	5	1	CuSn 6
	X	X	X	X	X	X	PIN 0.63; LONG Stift 0.63 lang	27	4	1	CuSn 6
		X	X	X	X	X	PIN 0.63; MIDDLE Stift 0.63 mittel	27	3	1	CuSn 6
		X	X	X	X	X	PIN 0.63; SHORT Stift 0.63 kurz	27	2	1	CuSn 6
	X	X	X	X	X	X	CENTERPLATE Zentrierplatte	1	1	BLACK Schwarz	PA66-GF 50
							ORDER-NO. Bestell-Nr.				
							SINGLE-PART DESCR. Einzelteil-Benennung	QTY. Stück	ITEM. Pos.	COLOR. Farbe SURFACE. Oberfl äche	MATERIAL Material

THIS DRAWING IS A CONTROLLED DOCUMENT. DIMENSIONS: mm. TOLERANCES UNLESS OTHERWISE SPECIFIED: 0 PLC, 1 PLC, 2 PLC, 3 PLC, 4 PLC, ANGLES. MATERIAL: SEE TABLE. FINISH: -.

DWG: G.Fischer, B.Kirsch, H.Bleicher. DATE: 26-FEB-99, 19-MAR-99, 30-OCT-06. NAME: PRODUCT SPEC, APPLICATION SPEC. WEIGHT: 73 g. CUSTOMER DRAWING.

STE TE Connectivity
 PIN-/TAB 2.8x0.8 HEADER, Stift-/Flachstecker 2.8x0.8 Leiste, 108+13POSN. TSMT / JPT. SIZE: A1. CAGE CODE: 00779. DRAWING NO: 1241434. SCALE: 2:1. SHEET: 2 OF 2. REV: C14.

X-ON Electronics

Largest Supplier of Electrical and Electronic Components

Click to view similar products for [Automotive Connectors](#) category:

Click to view products by [TE Connectivity](#) manufacturer:

Other Similar products are found below :

[003-018-000](#) [60403001](#) [60993906-B](#) [M902-2131](#) [M902-2161](#) [72.330.1035.1](#) [73.353.4028.0](#) [F119300-B](#) [F166900](#) [F258300-B](#) [F358300-B](#)
[F407400](#) [F444110](#) [F487000](#) [F509500B-B](#) [827153-1](#) [8N1515-32-24P](#) [9-1326729-8](#) [925474-1](#) [928905-1](#) [964562-4](#) [968782-1](#) [GT17SA-8DS-](#)
[HU](#) [98891-1012](#) [98947-1016](#) [12004147](#) [12004475-L](#) [12010290](#) [12010309-B](#) [12015454](#) [12020219-B](#) [12020308](#) [12041318-B](#) [12052225-L](#)
[12052466](#) [12059125](#) [12064869](#) [12004327-B](#) [12010503-B](#) [12015308](#) [12015384](#) [12015909](#) [1-21030-1](#) [12041254](#) [12041318](#) [12047946-B](#)
[12047957](#) [12047957-L](#) [12059473](#) [12066261](#)