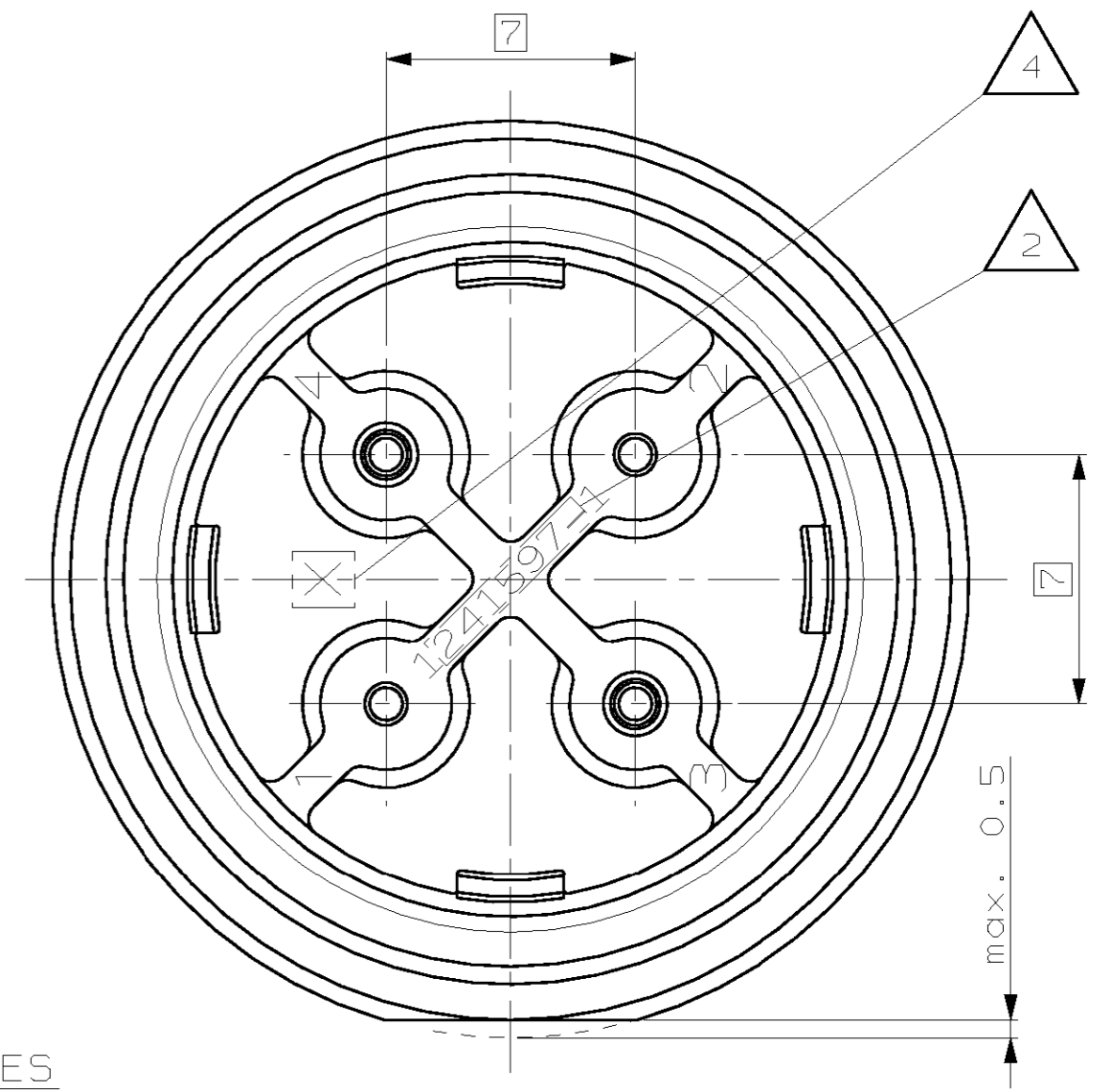
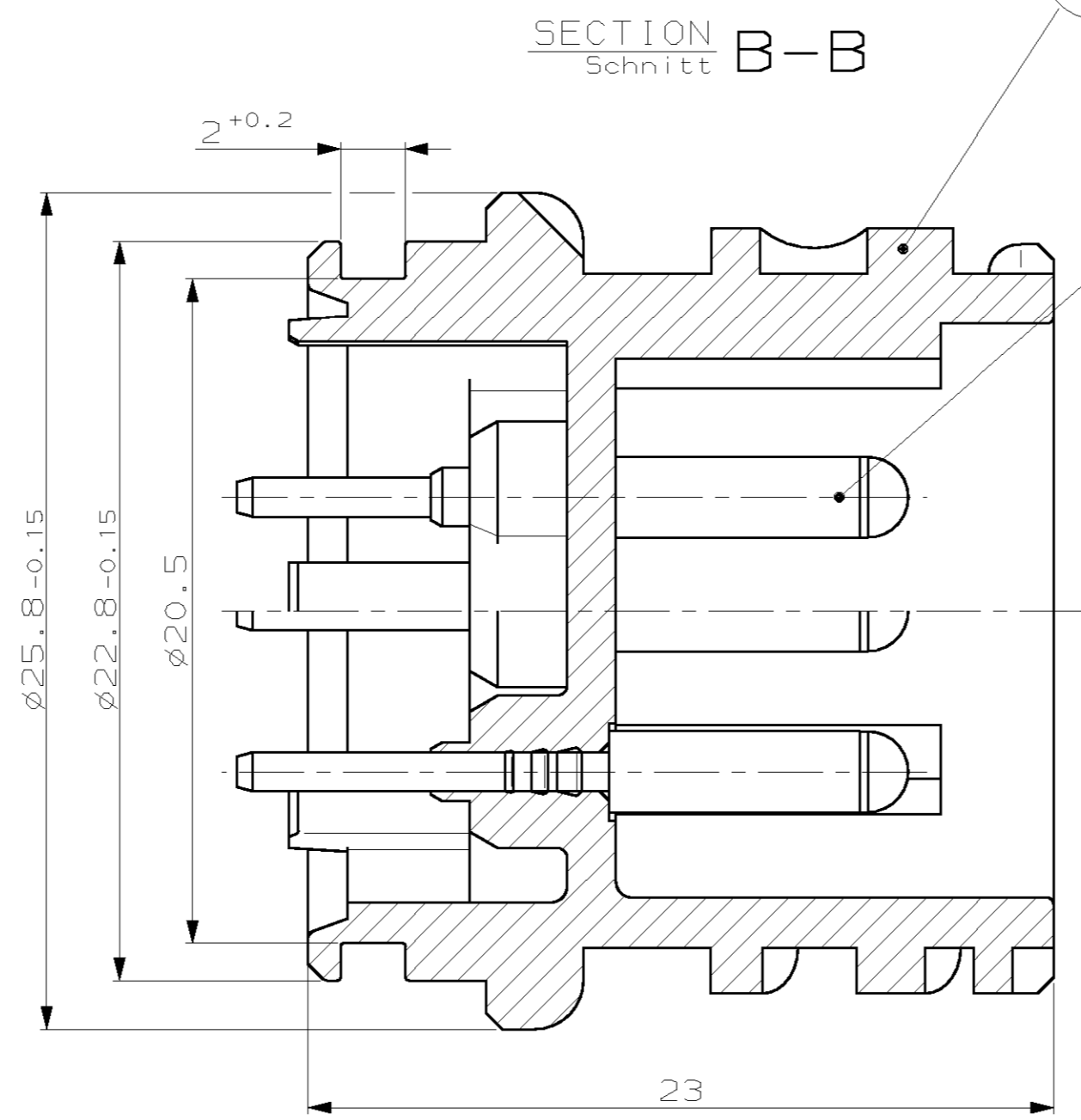
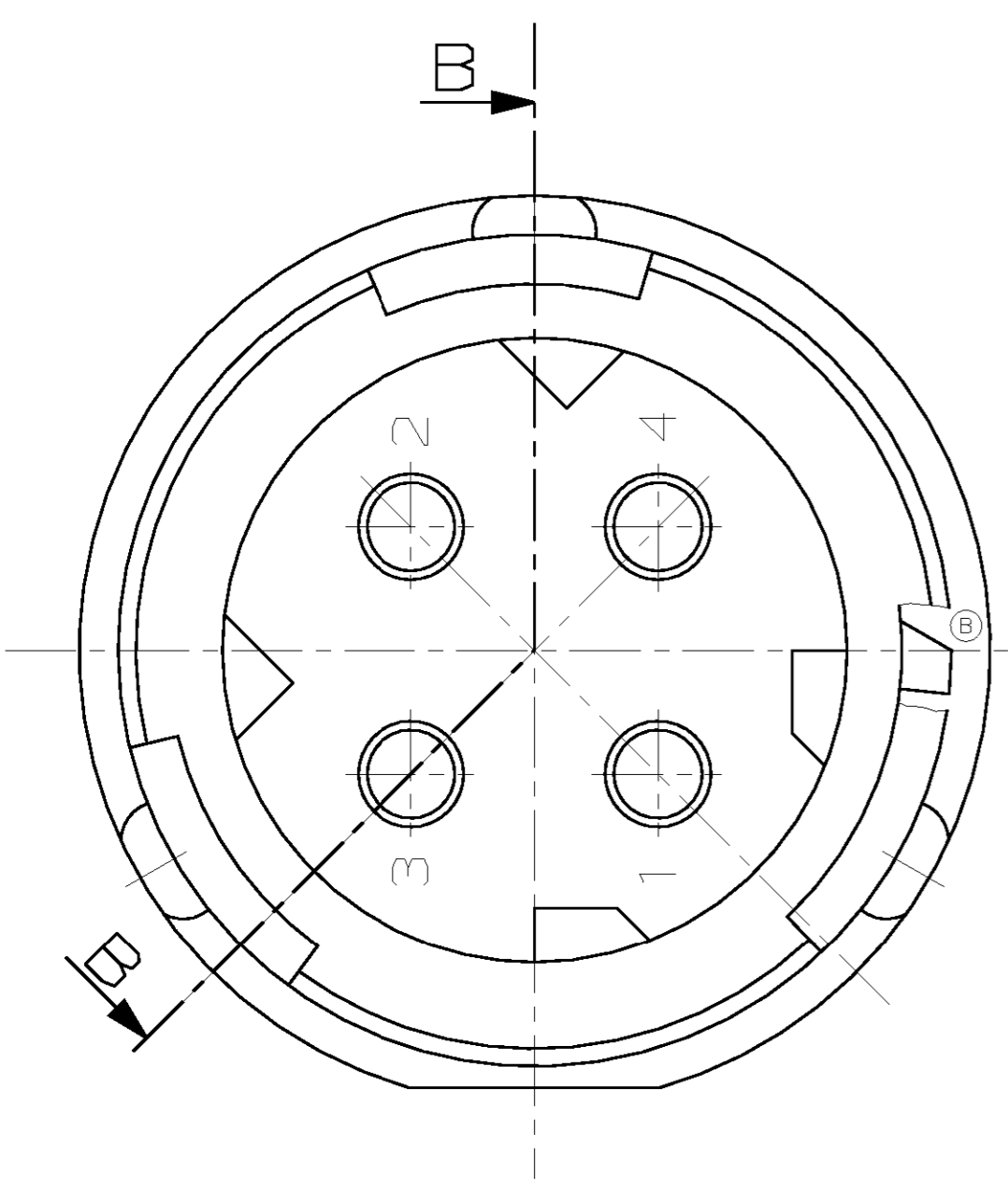


THIS DRAWING IS UNPUBLISHED.  
 VERTRAULICHE UNVERÖFFENTLICHTE ZEICHNUNG  
 (C) COPYRIGHT 1999 BY AMP INCORPORATED. ALL RIGHTS RESERVED.  
 ALLE RECHTE VORBEHALTEN

RELEASED FOR PUBLICATION  
 FREI FÜR VERÖFFENTLICHUNG  
 1999

MATED WITH:  
 PASSEND ZU:  
 967325

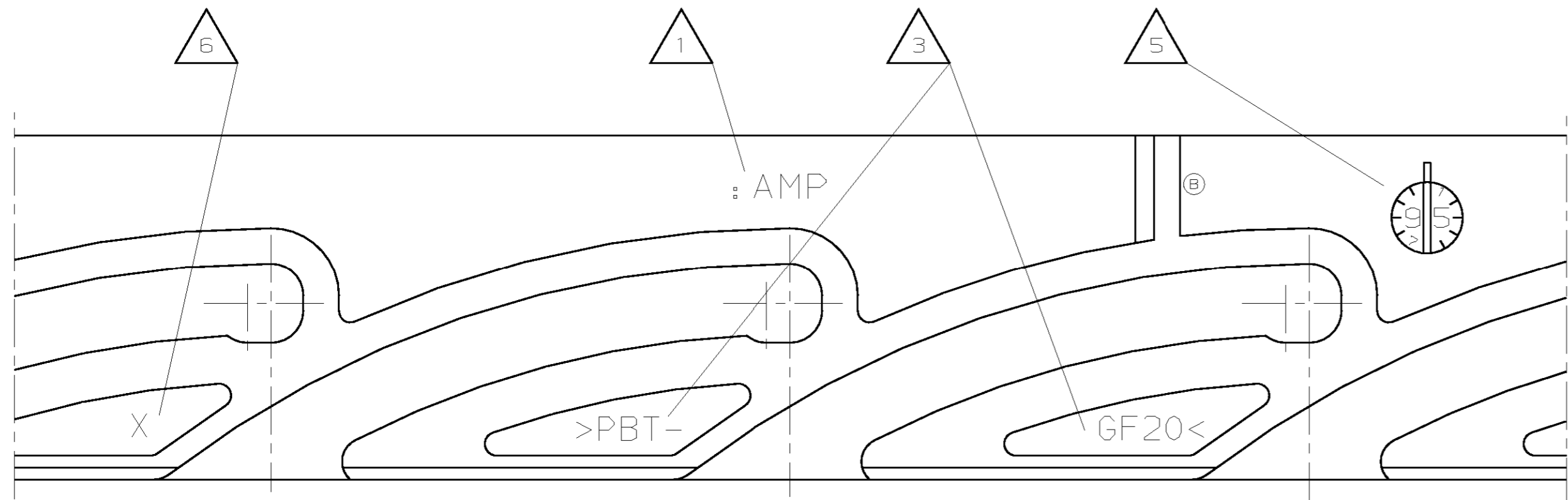
LOC	DIST	REVISIONS			
P	LTR	DESCRIPTION	DATE	DWN	APVD
A1	-	DRAWING CREATED - Zeichnung erstellt	20-MAY-99	GerLach	Haß
B	-	ORIENTATION-RIP ADDED / Orientierungsrippe hinzu	02-JUN-00	C.Götz	Haß
-	-	-	-	-	-



NOTES  
 Bemerkungen

- 1 AMP TRADEMARK  
AMP Logo
- 2 AMP HOUSING NUMBER  
AMP Gehäuse-Nummer
- 3 MATERIAL MARKING  
Werkstoffkennzeichnung
- 4 REVISION OF THE HOUSING  
Werkzeugänderungsindex des Gehäuses
- 5 PRODUCTION DATE  
Produktionsdatum
- 6 CAVITY MARKING  
Nestmarkierung
- 7 SUITABLE CONNECTOR: AMP-PN 967325  
passender Gegenstecker:
- 8 PARTS PACKED IN LAYERS IN CORRUGATED BOX  
Teile lagenverpackt in Versandkarton

BAYONET UNWINDING AT GROOVE GROUND ACC. TO DIN 72585 (ISO 15170)  
 Bajonettabwicklung am Nutgrund nach



CUSTOMER PART NO	AMP PART NO	REV	PCS	DESCRIPTION	MATERIAL	SURFACE COLOUR
-	1241598-1	B	4	2.5mm PIN 2.5mm Stift	CuZn	GOLD PLATED vergoldet
-	-	1	1	4POS. PIN HOUSING 4pol. Stiftgehäuse	PBT-GF20	BLACK schwarz

<small>THIS DRAWING IS A CONTROLLED DOCUMENT FOR AMP INCORPORATED. IT IS SUBJECT TO CHANGE AND THE CONTROLLING ENGINEERING ORGANIZATION SHOULD BE CONTACTED FOR THE LATEST REVISION. DIESSES ZEICHNUNGSDOKUMENT WIRD DURCH AMP INCORPORATED KONTROLLIERT. ÄNDERUNGEN, DIE GEM. TECHNISCHEN FORTSCHRITT DIENEN, SIND VORBEHALTEN. DEN JEWELLS LETZTSÄMBLIGEN ÄNDERUNGSSTAND ERFASSEN SIE AUF ANFRAGE.</small>		DWN K. GerLach 20-MAY-99	<b>AMP</b> AMP Deutschland GmbH D - 63225 Langen
<small>DIMENSIONS: mm</small>		CHK J. Granzow 20-MAY-99	
<small>OTHERWISE SPECIFIED: ALLGEMEINTOLERANZEN n. ISO 8015</small>		APVD J. Haß 20-MAY-99	
<small>TOLERANCES UNLESS OTHERWISE SPECIFIED: ALLGEMEINTOLERANZEN n. DIN 16901 - 140</small>		PRODUCT SPEC PRODUKTSPEZ.	2.5mm PIN HOUSING, 4POS., ASSY 2.5mm Stiftgehäuse, 4pol., kpl.
<small>ANGLES/WINKEL</small>		APPLICATION SPEC VERARBEITUNGSSPEZ.	SIZE CAGE CODE DRAWING NO ZEICHNUNGS-NR.
<small>FINISH/OBERFLÄCHE/FARBE</small>		WEIGHT GEWICHT	A2 00779 C-1241598
SEE TABLE	SEE TABLE	CUSTOMER DRAWING /KUNDENZEICHNUNG	MASSSTAB 5:1 BLATT 1 OF 1 REV B

## X-ON Electronics

Largest Supplier of Electrical and Electronic Components

*Click to view similar products for [Automotive Connectors](#) category:*

*Click to view products by [TE Connectivity](#) manufacturer:*

Other Similar products are found below :

[003-018-000](#) [60403001](#) [60993906-B](#) [M902-2131](#) [M902-2161](#) [72.330.1035.1](#) [73.353.4028.0](#) [F119300-B](#) [F166900](#) [F258300-B](#) [F358300-B](#)  
[F407400](#) [F444110](#) [F487000](#) [F509500B-B](#) [827153-1](#) [8N1515-32-24P](#) [9-1326729-8](#) [925474-1](#) [928905-1](#) [964562-4](#) [968782-1](#) [GT17SA-8DS-](#)  
[HU](#) [98891-1012](#) [98947-1016](#) [12004147](#) [12004475-L](#) [12010290](#) [12010309-B](#) [12015454](#) [12020219-B](#) [12020308](#) [12041318-B](#) [12052225-L](#)  
[12052466](#) [12059125](#) [12064869](#) [12004327-B](#) [12010503-B](#) [12015308](#) [12015384](#) [12015909](#) [1-21030-1](#) [12041254](#) [12041318](#) [12047946-B](#)  
[12047957](#) [12047957-L](#) [12059473](#) [12066261](#)