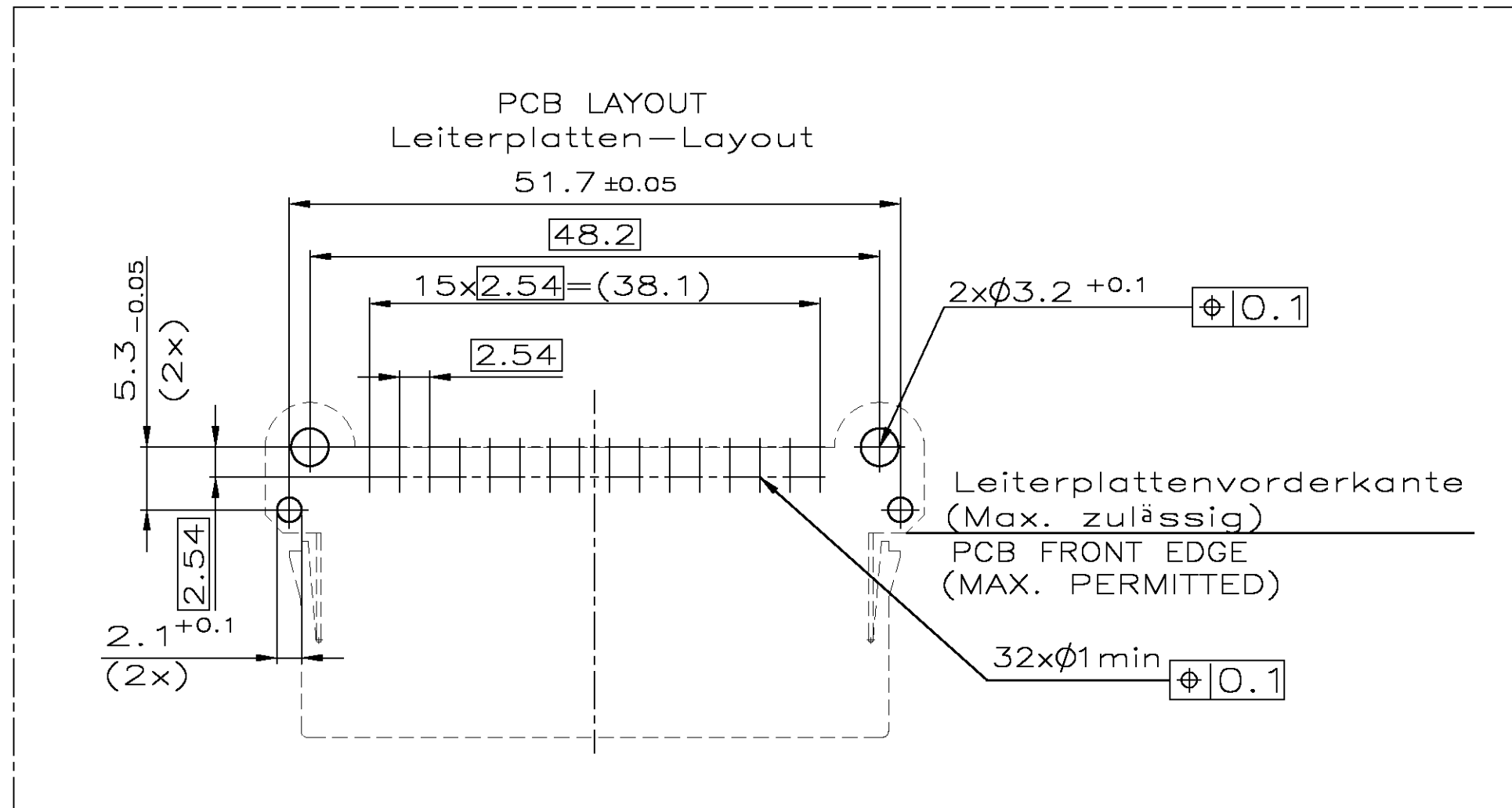
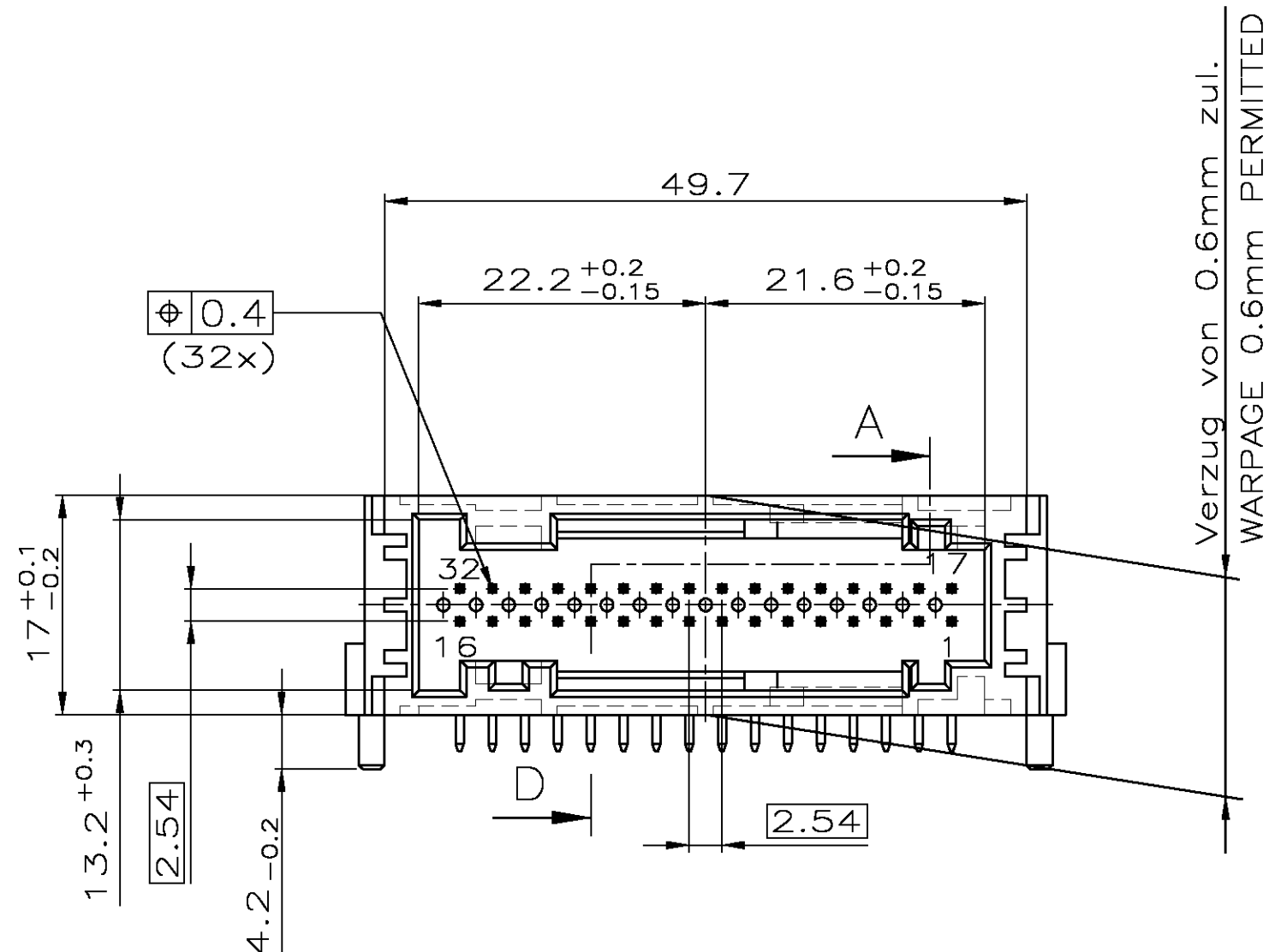
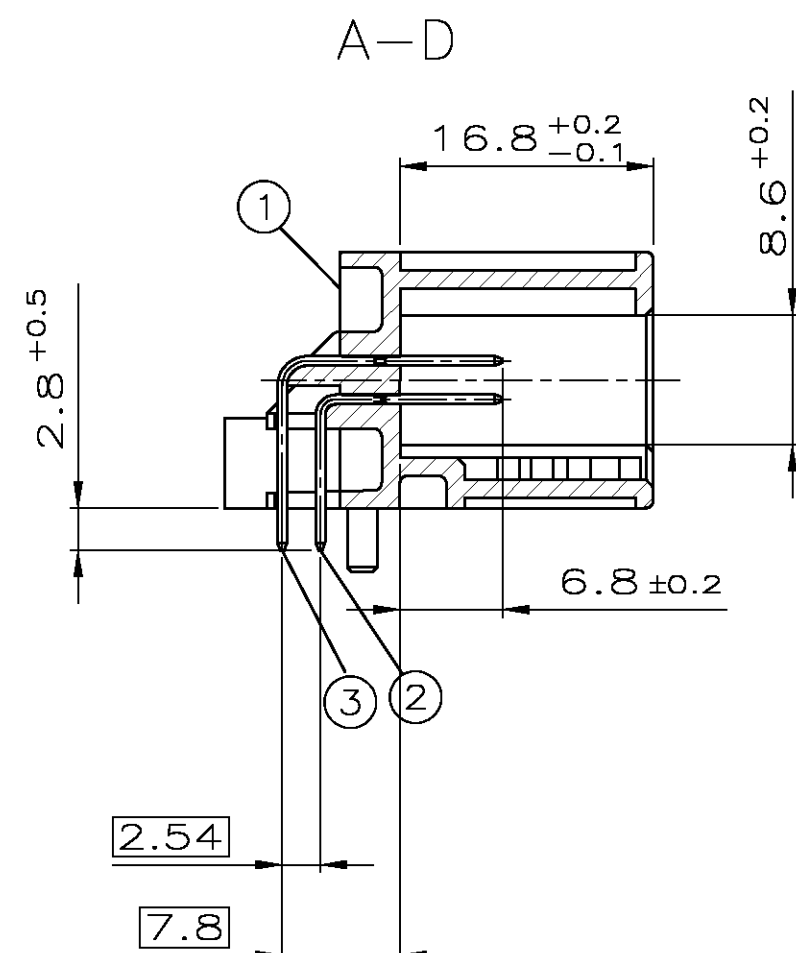
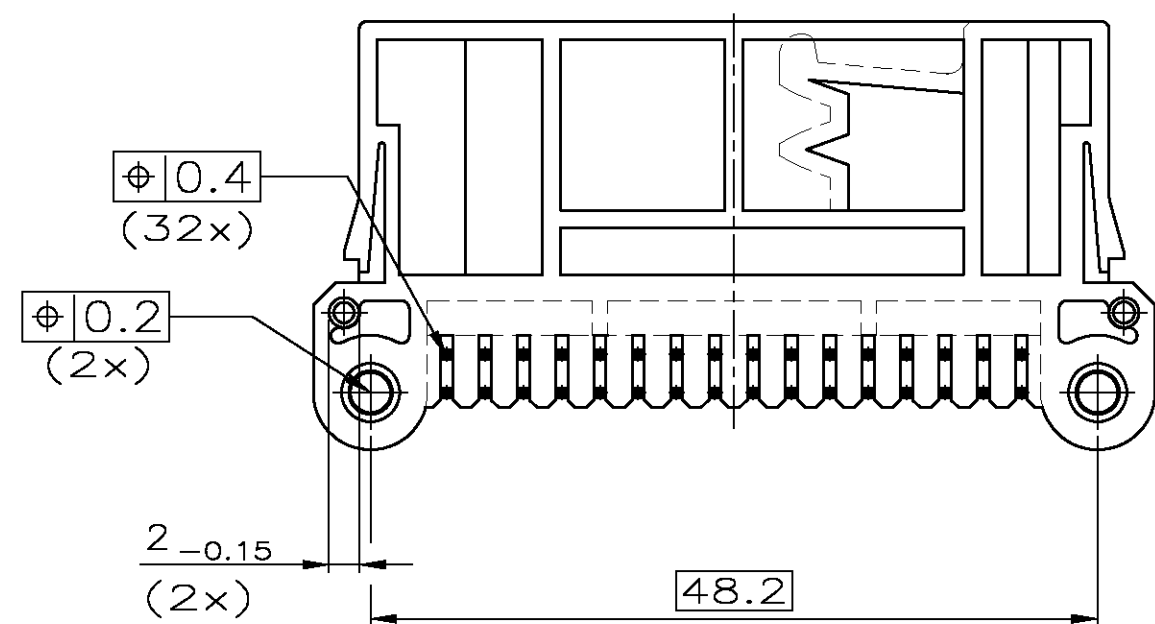


THIS DRAWING IS UNPUBLISHED.
 VERTRÄULICHE UNVERÖFFENTLICHTE ZEICHNUNG
 RELEASED FOR PUBLICATION
 FREI FUER VERÖFFENTLICHUNG
 COPYRIGHT BY TYCO ELECTRONICS CORPORATION. ALL RIGHTS RESERVED.
 ALLE RECHTE VORBEHALTEN

LOC	DIST	REVISIONS					
AI	-	P	LTR	DESCRIPTION	DATE	DWN	APVD
		A		NEW DRAWING	07.05.08	CS	GS



Bemerkungen
NOTES

- 1 Stiftausdrückkraft $\geq 25N$ in Steckrichtung, Geschwindigkeit 25mm/min
 PULL-OUT FORCE OF THE PIN $\geq 25N$ IN MATING DIRECTION, VELOCITY 25mm/min
- 2 Lagenverpackung
 LAYER PACKAGING

TYCO ELECTRONICS PART NO	REV.	PCS.	MATERIAL	SURFACE COLOR	DESCRIPTION	ITEM NO
1241656-1	A	1	CuFe2	Sn	MODU II PIN	3
		1	CuFe2	Sn	MODU II PIN	2
		1	PBT-GF15	BLACK	PIN-HOUSING	1

THIS DRAWING IS A CONTROLLED DOCUMENT.
 DIESE ZEICHNUNG IST EIN KONTROLLIERTES DOKUMENT.

DIMENSIONS: MASSENHEITEN mm	TOLERANCES, UNLESS OTHERWISE SPECIFIED: ALLGEMEINTOLERANZEN	DWN C.Schaad 07-MAY-08	CHK G. Steinbach 07-MAY-08	APVD -	NAME
0 PLC ± 0.3	1 PLC ± 0.3	2 PLC ± 0.3	3 PLC $\pm -$	4 PLC $\pm -$	ANGLES / WINKEL $\pm -$
MATERIAL PBT-GF15	FINISH / OBERFLÄCHE / FARBE BLACK	WEIGHT GEWICHT 12 g	SCALE MASSSTAB 2:1	SHEET BLATT 1 OF VON 1	REV A

Tyco Electronics Tyco Electronics AMP GmbH
 64625 Bensheim

MODU II PIN HEADER, 2x16 POS.
 90° VERSION

SIZE A2 CAGE CODE 00779 DRAWING NO. ZEICHNUNGS-NR. 1241656 RESTRICTED TO NUR FUER -

CUSTOMER DRAWING / KUNDENZEICHNUNG

X-ON Electronics

Largest Supplier of Electrical and Electronic Components

Click to view similar products for [Headers & Wire Housings](#) category:

Click to view products by [TE Connectivity](#) manufacturer:

Other Similar products are found below :

[892-18-020-10-001101](#) [58102-G61-06LF](#) [582553-1](#) [0009485154](#) [009176003701906](#) [0050291907](#) [LY20-4P-DT1-P1E-BR](#) [02.125.8002.8](#)
[609-3404](#) [61062-3](#) [61082-181009](#) [622-3653LF](#) [63453-116](#) [636-1030](#) [636-1427](#) [636-3427](#) [636-4007](#) [641938-9](#) [641991-4](#) [644827-2](#) [65817-](#)
[010LF](#) [65817-015LF](#) [65863-015LF](#) [66207-023LF](#) [67095-007LF](#) [67601157](#) [68645-018](#) [68648-049](#) [70.362.1628.0](#) [70-4210](#) [70-4226B](#) [70-](#)
[4853B](#) [707-5020](#) [707-5028](#) [71.350.2428.0](#) [71918-208LF](#) [71961-016LF](#) [733-134](#) [733-162](#) [754199-000](#) [760-3052](#) [79531-3000](#) [FCN-](#)
[360C032-B](#) [FCN-367T-T012/H](#) [FCN-723D010/2](#) [80.063.4001.1](#) [800-90-010-10-002000](#) [801-43-002-10-013000](#) [801-43-006-10-002000](#)
[801-93-011-10-001000](#)