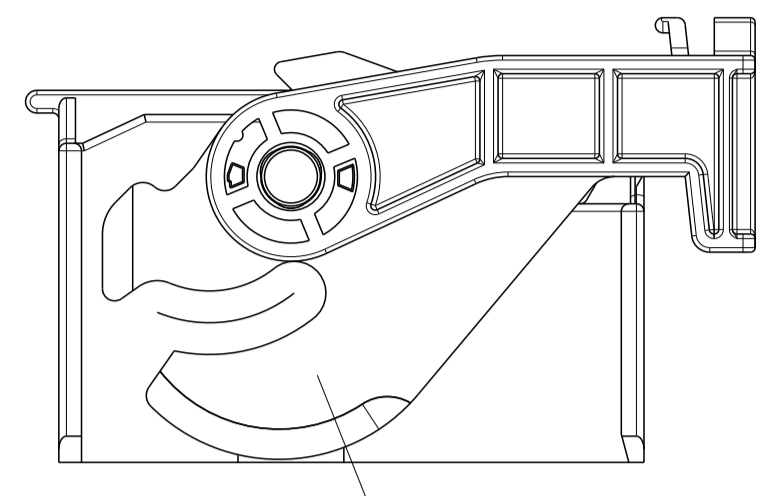
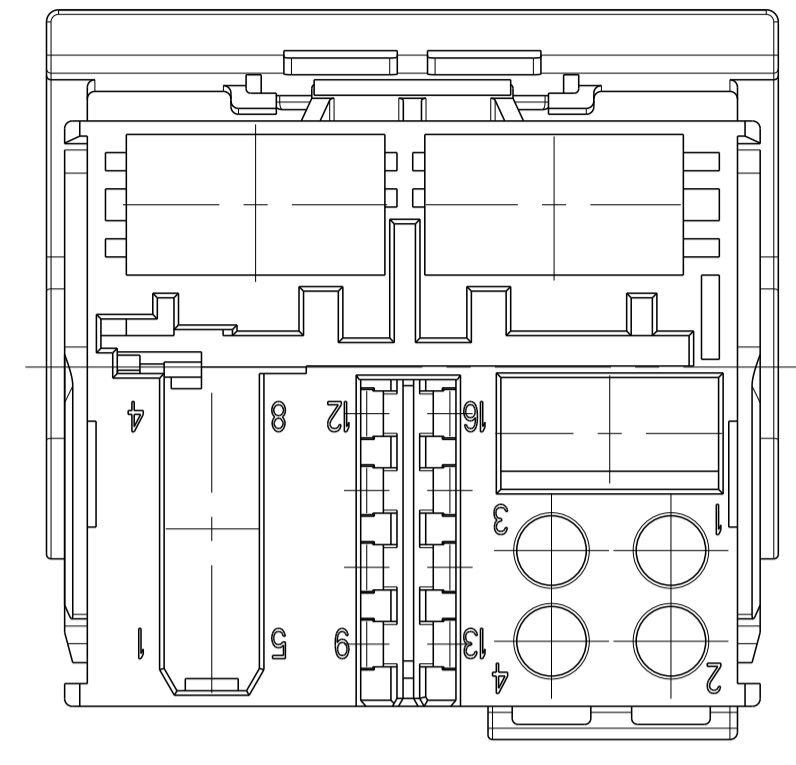
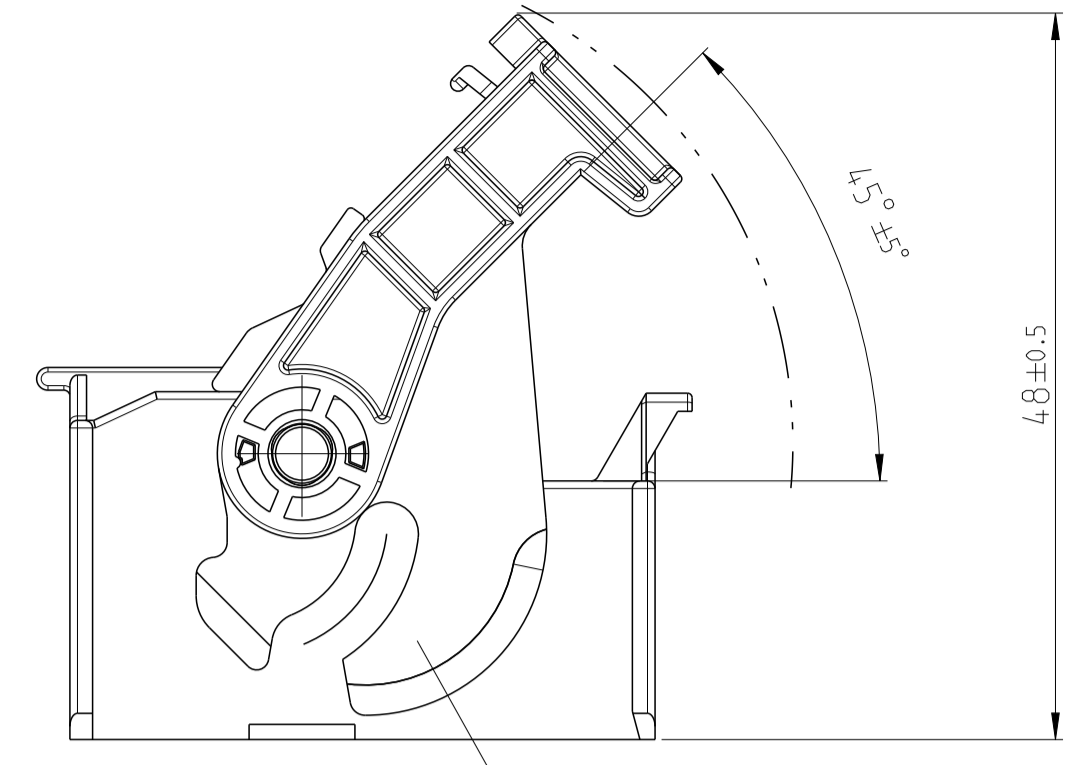


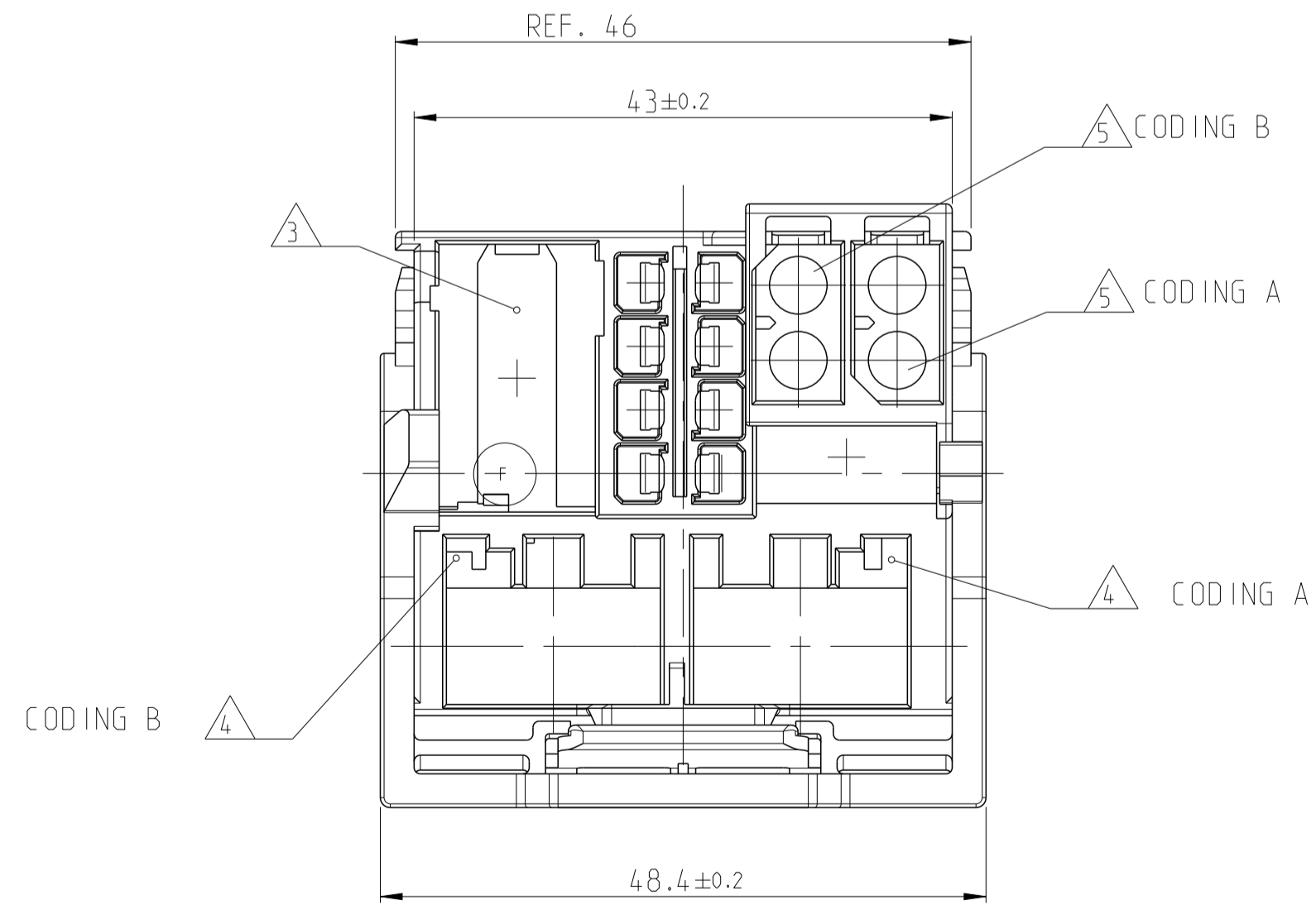
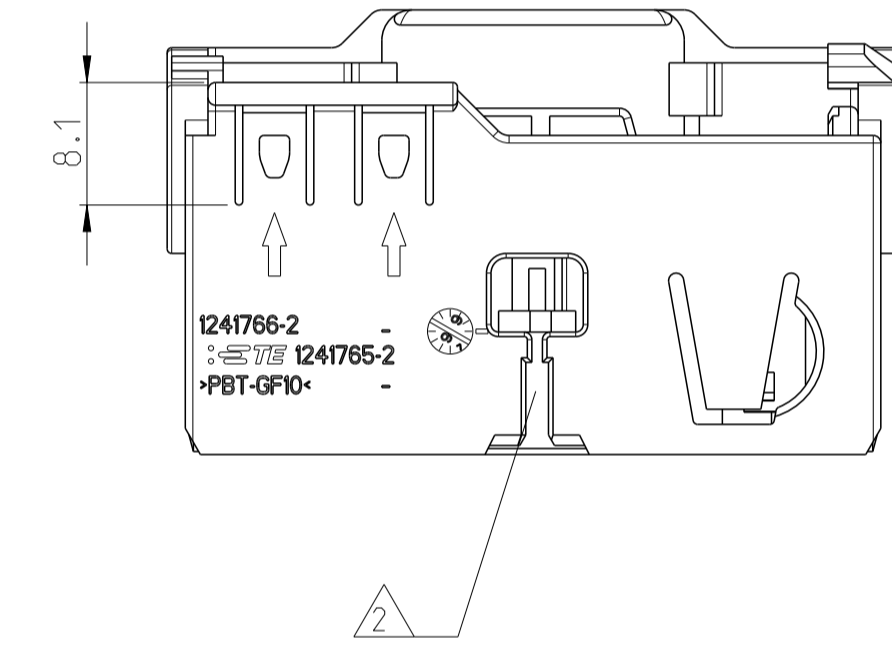
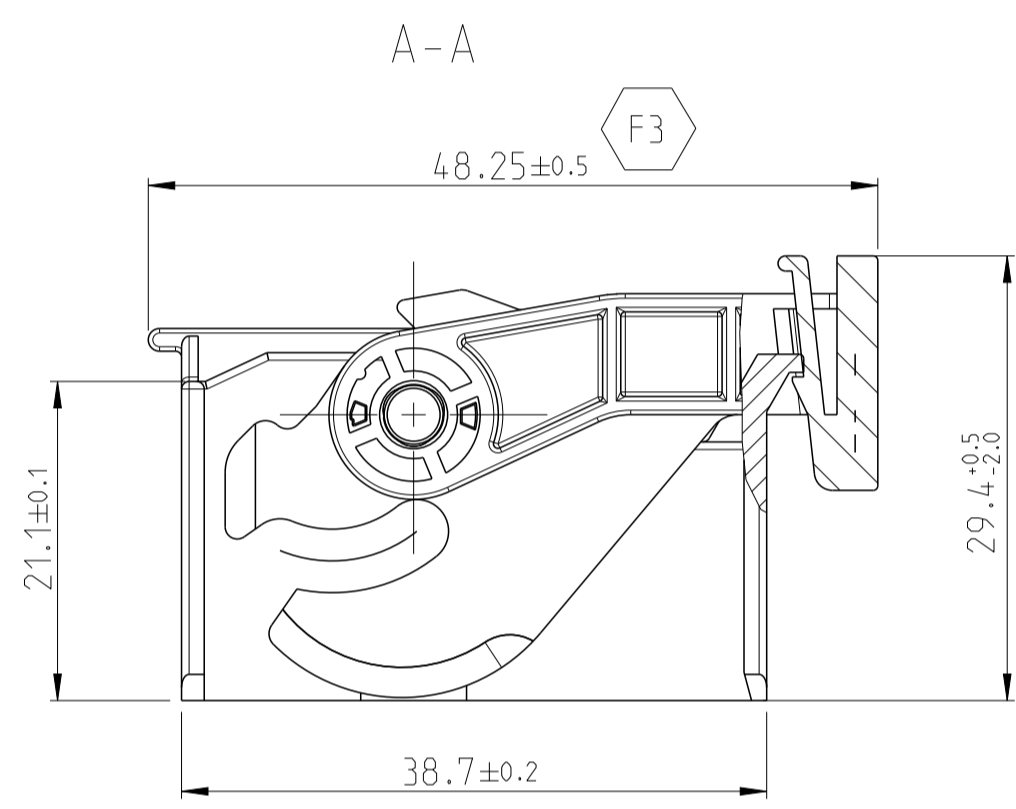
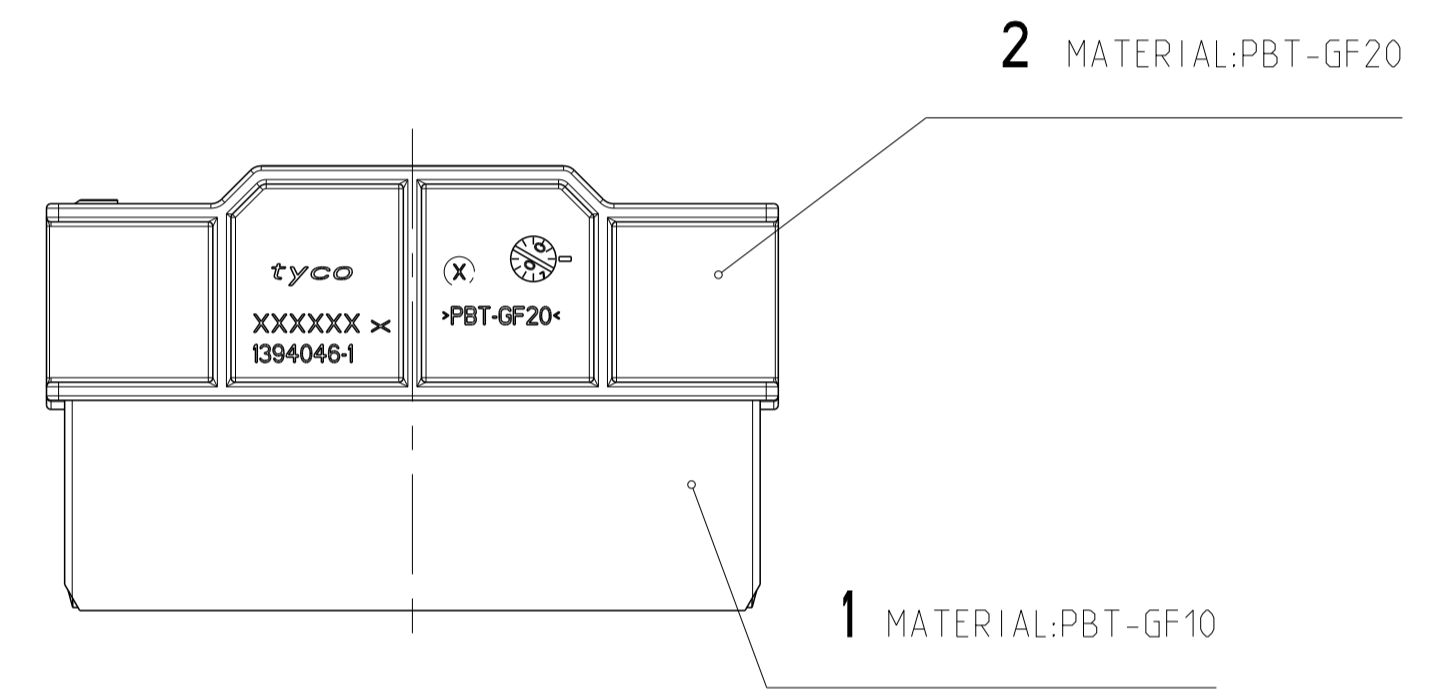
REVISIONS					
NO.	DATE	DESCRIPTION	BY	CHKD	APPROV
F3	14NOV2017	ECR-17-016737		MS	TS



Auslieferungszustand: Hebel in Endraststellung
 LEVER ASSEMBLED IN END- LOCKED POSITION

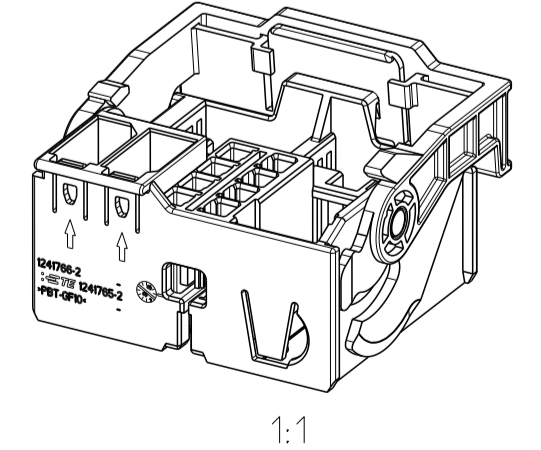


Hebel in Vorraststellung
 LEVER IN PRE- LOCKED POSITION



Bemerkungen
 NOTES

- 1 Massgebend ist nur der deutsche Text
 ONLY THE GERMAN- LANGUAGE VERSION SHALL BE BINDING
- 2 Hierzu gehoert 2.Kontaktsicherung 8-polig siehe Zeichnung:TE Nr.1355528
 USED WITH RETAINER:8 POS.SEE DWG.: TE NO.....
- 3 Hierzu passt MPQ.Buchsengehäuse-Modul siehe Zeichnung:TE Nr.1355526
 SUITABLE FOR MPQ.SOCKET HOUSING MODUL:8 POS.SEE DWG.: TE NO.....
 Hierzu gehoert 2.Kontaktsicherung fuer MPQ-Modul 8-polig siehe Zeichnung:TE Nr.1355528
 USED WITH RETAINERFOR MPQ-MODUL:8 POS.SEE DWG.: TE NO.....
- 4 Hierzu passt MQS.Abdeckkappe,12 pol.siehe Zeichnung: TE Nr.1355524
 SUITABLE FOR MQS.COVER:12 POS.SEE DWG.: TE NO.....
 Hierzu gehoert MQS.Buchsengehäuse,12 polig siehe Zeichnung: TE Nr.1394048
 USED WITH MQS.SOCKET HOUSING:12 POS. SEE DWG.: TE NO.....
- 5 Hierzu passt LWL-Gehäuse 2 polig siehe Zeichnung: TE Nr.1355531
 SUITABLE FOR FIBER OPTIC HOUSING 2 POS.SEE DWG.: TE NO.....
- 6 Verpackung: Schuetzgut
 PACKAGING: LOOSE PIECE
- 7 Einzelheiten der Ausfuehrung bleiben dem Hersteller ueberlassen
 DETAILS OF DESIGN ARE LEFT TO MANUFACTURER
- 8 Toleranzen mittig ueber Nennmass nach DIN 16901-14.0
 TOLERANCES UNLESS OTHERWISE SPECIFIED CENTRIC TO NOMINAL DIMENSION DIN 16901-14.0
- 9 Passend zu Buchsenkontakt, TE Nr. 1355934
 SUITABLE FOR SOCKET CONTACT, TE NO 1355934



1:1

TE BESTELL-NR. ORDER NO.	REV.	POS.	BENENNUNG DESCRIPTION	OBERFLAECHE SURFACE FARBE/COLOUR	ART KIND GEW ICHT WEIGHT	GRAMM WICHT	Passend zu: SUITABLE FOR STIFTWÄRME PIN HEADER
1241765-2	F	2	Hebel/LEVER	schwarz/BLACK	S	19.3	1241768-2
		1	Buchsengeh./SOCKET HSG.	schwarz/BLACK			1241768-1

DIESE ZEICHNUNG IST EIN KONTROLLIERTES DOKUMENT. BEMASSUNGEN UND TOLERANZEN GEMAESS GPS (ISO STANDARDS).		TOLERANCING EN ISO 8015 TOLERIERUNG EN ISO 8015	
THIS DRAWING IS A CONTROLLED DOCUMENT. DIMENSIONING AND TOLERANCING PER GPS (ISO STANDARDS).		DWN: 30MAY99 D.P.: CHK: 30MAY99 J.H.	
DIMENSIONS: MASSENHEITEN: MM		TOLERANCES UNLESS OTHERWISE SPECIFIED: ALLE DIMENSIONEN	
MATERIAL		FINISH/OBERFLAECHE/FARBE	
0 PLC ±		1 Sieler	
1 PLC ±		PRODUCT SPEC	
2 PLC ±		PRODUCT SPEC	
3 PLC ±		108-10157	
4 PLC ±		APPLICATION SPEC	
ANGLES/WINKEL		VERARBEITUNGSPEZ.	
114-10351		ZEICHNUNGS-NR.	
WEIGHT GEWICHT		19.3g	
CUSTOMER DRAWING		SCALE MASSSTAB	
A1		00779	
NAME		Micro Power System	
SIZE		CAGE CODE	
DRAWING NO		DRAWING NO	
1241765		1241765	
RESTRICTED TO NUR FÜR		1	
REV F3		1	

X-ON Electronics

Largest Supplier of Electrical and Electronic Components

Click to view similar products for [Automotive Connectors](#) category:

Click to view products by [TE Connectivity](#) manufacturer:

Other Similar products are found below :

[003-018-000](#) [60403001](#) [60993906-B](#) [M902-2131](#) [M902-2161](#) [72.330.1035.1](#) [73.353.4028.0](#) [F119300-B](#) [F166900](#) [F258300-B](#) [F358300-B](#)
[F407400](#) [F444110](#) [F487000](#) [F509500B-B](#) [827153-1](#) [8N1515-32-24P](#) [9-1326729-8](#) [925474-1](#) [928905-1](#) [964562-4](#) [968782-1](#) [GT17SA-8DS-](#)
[HU](#) [98891-1012](#) [98947-1016](#) [12004147](#) [12004475-L](#) [12010290](#) [12010309-B](#) [12015454](#) [12020219-B](#) [12020308](#) [12041318-B](#) [12052225-L](#)
[12052466](#) [12059125](#) [12064869](#) [12004327-B](#) [12010503-B](#) [12015308](#) [12015384](#) [12015909](#) [1-21030-1](#) [12041254](#) [12041318](#) [12047946-B](#)
[12047957](#) [12047957-L](#) [12059473](#) [12066261](#)