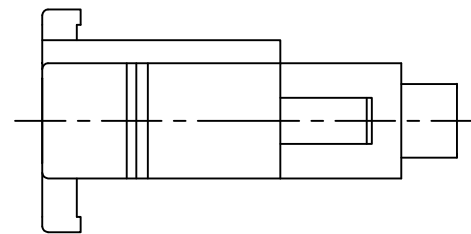
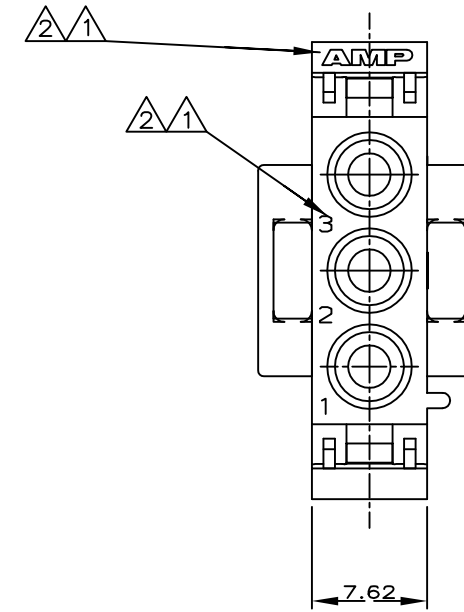
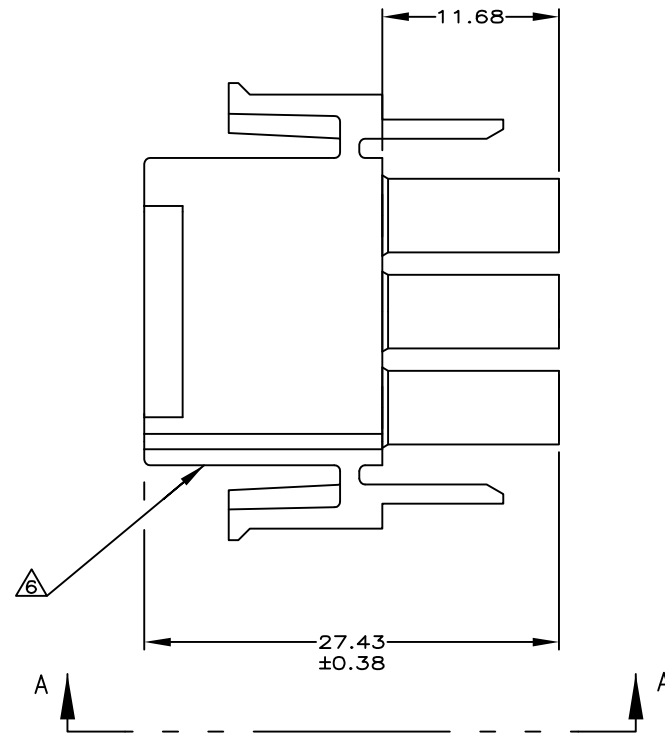
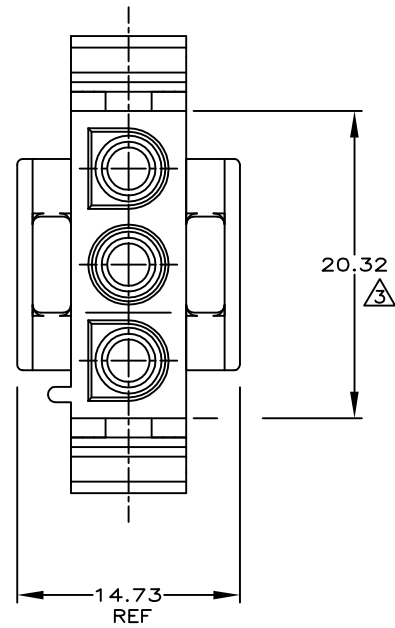


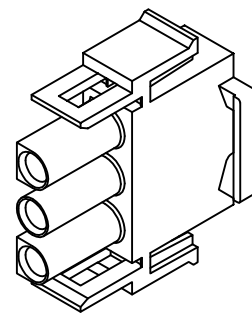
P	LTR	DESCRIPTION BESCHREIBUNG	DATE	DWN	APVD
	A3	REVISED PER ECR-17-015449	26OCT2017	BDA	KR



VIEW A-A

**Bemerkungen**  
REMARKS

- 1 Nestkennzeichnung und AMP Logo an dieser Stelle vorgesehen.  
LOCATION OF MOLD CAVITY IDENTIFICATION AND AMP LOGO
- 2 Mittelschrift 1,2 DIN 1451.  
CHARACTERS .050 HIGH, RAISED .002-.005 WITH .010-.015 FLAT ON TOP.
- 3 Teile entsprechen der TE Spec. 115-1003.  
PARTS ACCORDING TO TE SPEC. 115-1003.
- 4 Glühdrahtprüfung 750°C (ohne Flamme).  
GWT 750°C (WITHOUT FLAME)
- 5 OBSOLETE
- 6 DIMENSIONS SHOWN REPRESENT PRODUCT IN DRY, AS MOLDED, CONDITION. ADDITIONAL 2% GROWTH DUE TO SUBSEQUENT MOISTURE ABSORPTION MAY OCCUR AND SHOULD BE ACCOUNTED FOR.



3-DIMENSIONAL MODEL  
NTS

CUSTOMER PART NO	TE PART NO	REV.	PCS.	MATERIAL	SURFACE COLOR	DESCRIPTION	ITEM NO
-	0-1241809-2	A	-	PA6 UL94 V2	NATUR	UMNL HSG. 4	-
-	5-0-1241809-1	A	-	PA6.6 UL94 V2	NATUR	UMNL HSG.	-

THIS DRAWING IS A CONTROLLED DOCUMENT. DIESE ZEICHNUNG IST EIN KONTROLLIERTES DOKUMENT.		DWN M.Pfeilschiffer	17-JUN-99		TE Connectivity			
DIMENSIONS: MASSE/HEITEN: mm		CHK R. BLUMENSCHN	-					NAME
TOLERANCES UNLESS OTHERWISE SPECIFIED: ALLGEMEINTOLERANZEN		APVD -	-		PLUG, 3 CIRCUIT, UNIVERSAL MATE-N-LOK			
		PRODUCT SPEC PRODUKTSPEZ.	-		SIZE	CAGE CODE	DRAWING NO ZEICHNUNGS-NR.	RESTRICTED TO NUR FUER
MATERIAL siehe Tabelle		APPLICATION SPEC VERARBEITUNGSSPEZ.	-		A3	00779	G-1241809	-
FINISH/OBERFLAECHE/FARBE		WEIGHT GEWICHT	-		CUSTOMER DRAWING/KUNDENZEICHNUNG		SCALE MASSTAB 2:1	SHEET BLATT 1 von 1
						REV A3		

## X-ON Electronics

Largest Supplier of Electrical and Electronic Components

*Click to view similar products for [Pin & Socket Connectors](#) category:*

*Click to view products by [TE Connectivity](#) manufacturer:*

Other Similar products are found below :

[6450822-1](#) [770392-1](#) [794042-1](#) [796885-1](#) [8-794535-1](#) [PLR3455ACS-222](#) [R929991004](#) [R929993003](#) [1403611-1](#) [1-480349-5](#) [152302-5](#)  
[153211-2](#) [1586092-1](#) [1586129-1](#) [1586681-4](#) [1586700-1](#) [1586368-1](#) [1586380-1](#) [1586616-1](#) [1586680-5](#) [16-06-0038](#) [164164-5](#) [1-6609930-1](#)  
[172296-1](#) [19-09-2035](#) [200503-1](#) [200788-2](#) [2029090-4](#) [2029095-4](#) [925061-7](#) [293734-4](#) [293737-2](#) [1-765362-4](#) [1871534-1](#) [200833-4](#)  
[2008625-2](#) [2029027-2](#) [2029096-4](#) [R929991000](#) [R929991002](#) [R929993000](#) [319-10-101-00-005000](#) [319-10-102-00-001000](#) [319-10-104-00-001000](#) [319-10-105-00-001000](#) [319-10-108-00-001000](#) [319-10-112-00-006000](#) [39-01-8019](#) [319-10-101-00-001000](#) [319-10-102-00-005000](#)