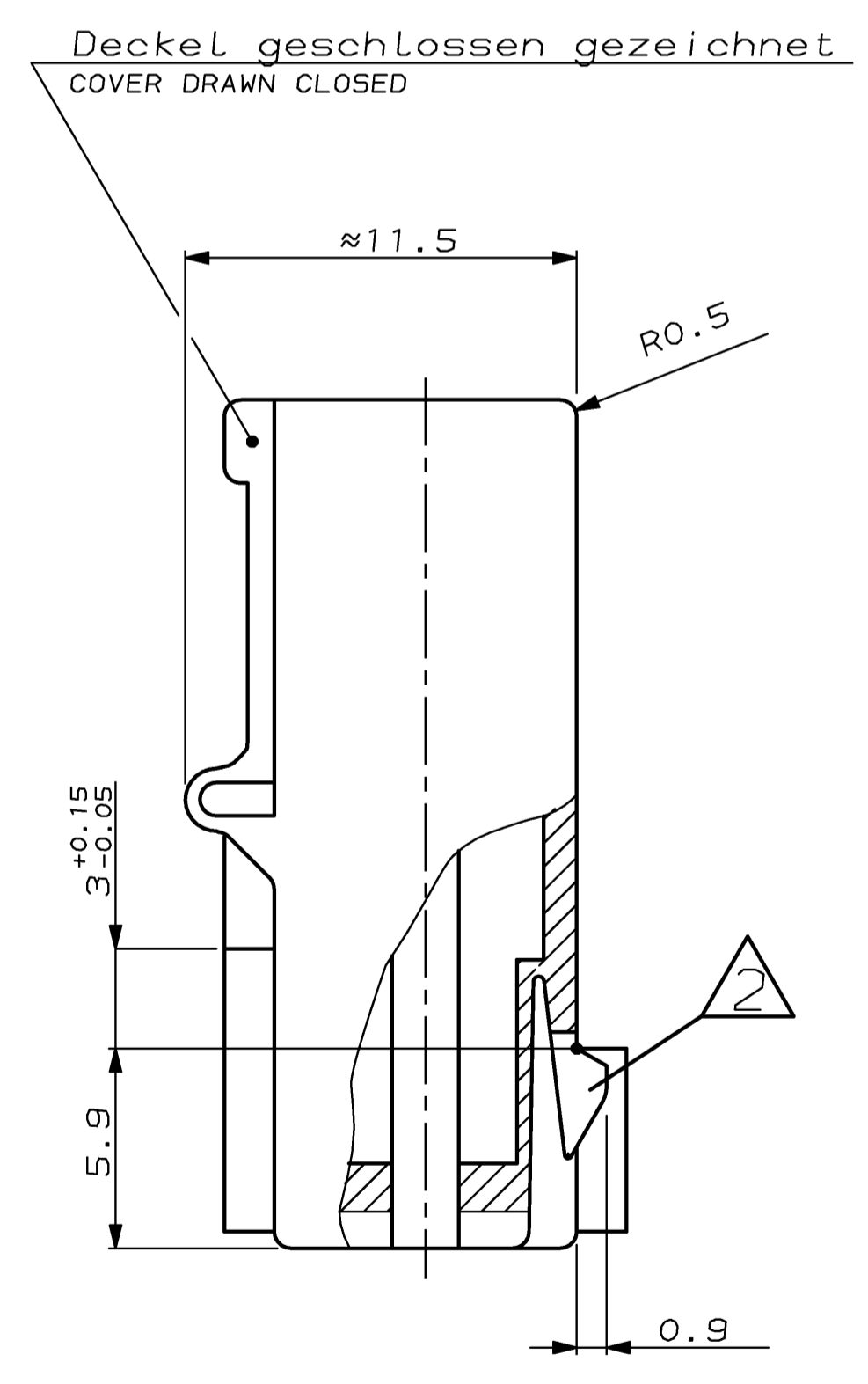
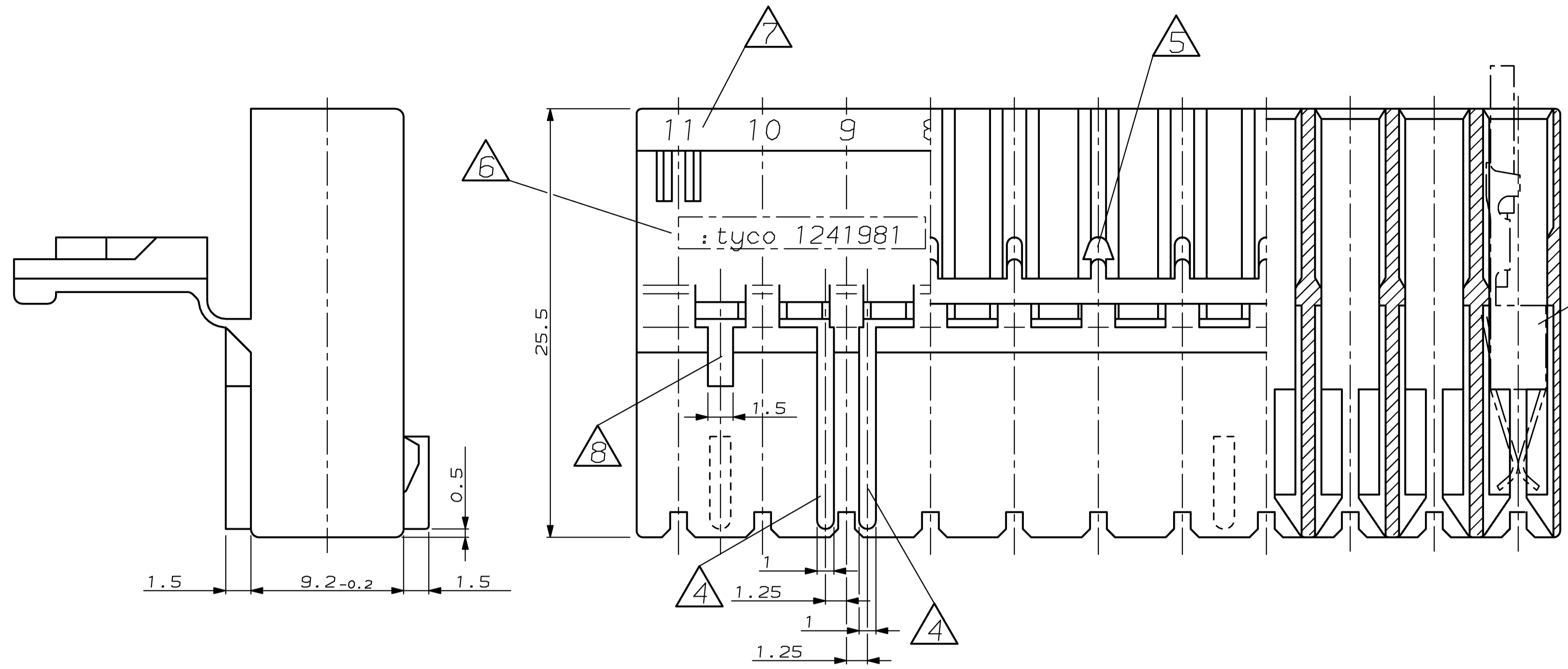
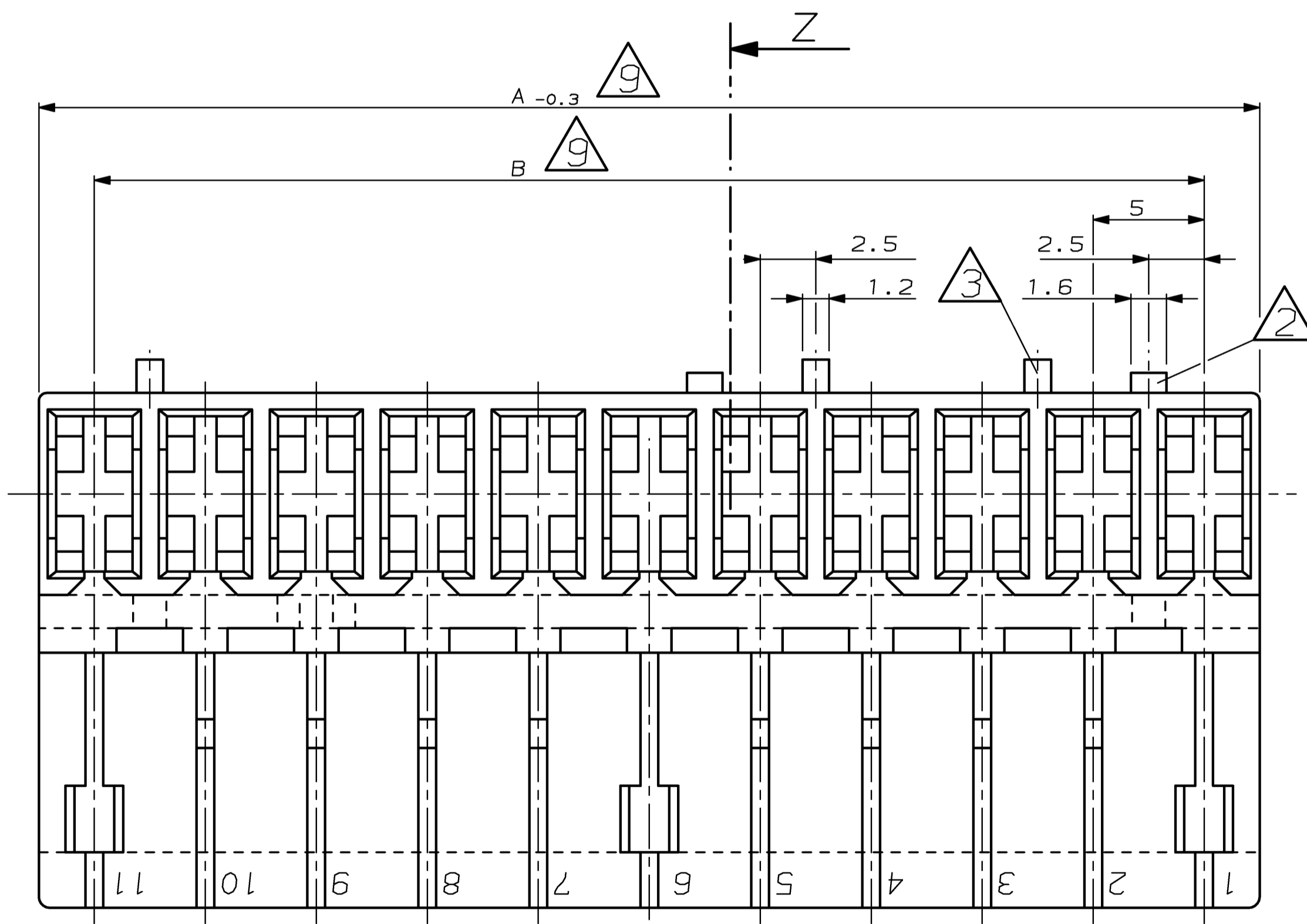


LOC	DIST	REV	DATE	BY	APPV
AI	-	A	17-JAN-03	MAH	Stre.
		A1	14-JUL-03	MAH	Stre.
		A2	15-JUL-03	MAH	Stre.
		A3	01-JUL-05	Munz	Bart.



Ansicht "Z"
VIEW "Z"



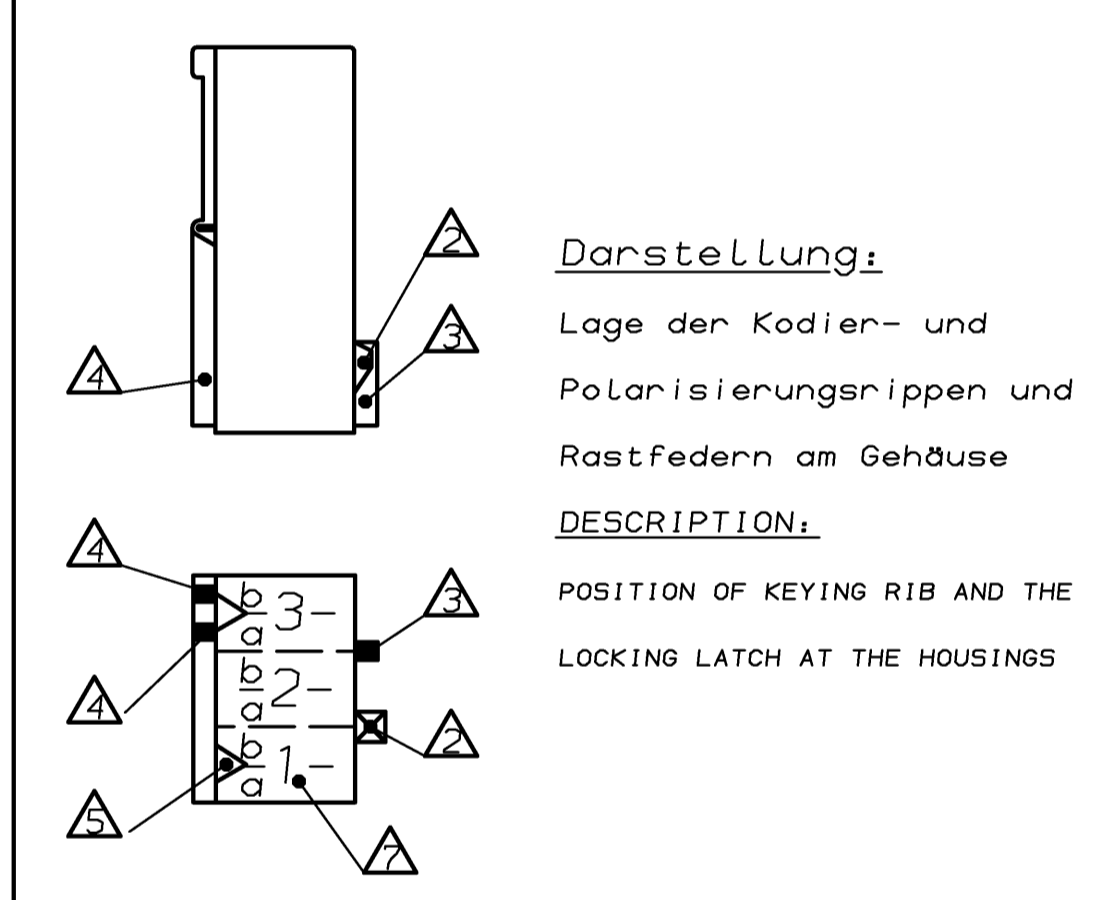
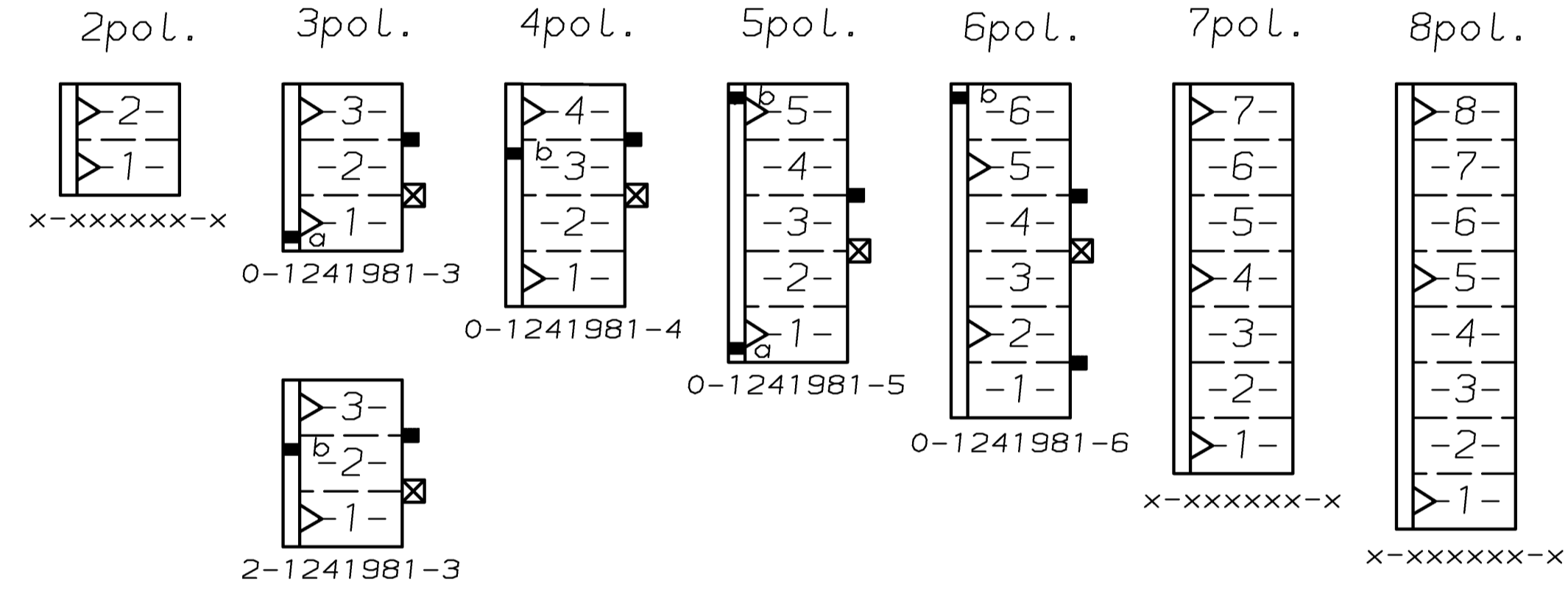
Bemerkungen
NOTES

- 1 Kammer geeignet für AMP Timer-Kontakte: PN 926965
CAVITY SUITABLE TO AMP TIMER-CONTACTS:
PN 926973
PN 926005
PN 926006
PN 927833
PN 927837
- 2 Rasthaken zwischen Kammer Nr. ... (siehe Blatt 2 von 2)
LOCKING LATCH BETWEEN CAVITY NO. ... (SEE SHEET 2 OF 2)
- 3 Kodierrippe zwischen Kammer Nr. ... (siehe Blatt 2 von 2)
KEYING RIB BETWEEN CAVITY NO. ... (SEE SHEET 2 OF 2)
- 4 Polarisierungsrippen durchgehend bis Scharnier, nach unten (Lage "a") oder oben (Lage "b") versetzt, bei Kammer Nr. ... (siehe Blatt 2 von 2)
POLARIZATION RIB GO THROUGH TO HINGE, POSITION "a" OR "b", AT CAVITY NO. ... (SEE SHEET 2 OF 2)
- 5 Verrastung für Deckel bei Kammer Nr. ... (siehe Blatt 2 von 2)
LOCKING DEVICE FOR COVER AT CAVITY NO. ... (SEE SHEET 2 OF 2)
- 6 tyco-Teile Nr.
TYCO-PART NO.
- 7 Kammernummer
CAVITY NUMBER
- 8 Tiefenanschlag zwischen Kammer Nr. 1 und 2, ebenfalls zwischen der letzten und vorletzten Kammer
MATING STOP BETWEEN CAVITY NO. 1 AND 2, ALSO BETWEEN THE LAST AND THE LAST BUT ONE CAVITY
- 9 Maß A und Maß B siehe Blatt 2 von 2
DIMENSION A AND DIMENSION B SEE SHEET 2 OF 2
- 10 Passender AMP Gegenstecker: (siehe Stückliste)
MATED WITH AMP CONNECTOR: (SEE PARTS LIST)
- 11 Generell passende Flachsteckerwanne siehe Geräteanschlußzeichnung 88-9935-3
GENERAL SUITABLE TAB HEADER HOUSING SEE DRAWING 88-9935-3
- 12 Leiterplattenanschluß siehe Zeichnung 88-9935-1
CONNECTION TO THE PC BOARD SEE DRAWING 88-9935-1
- 13 Material entspricht den Anforderungen der EN 60335
(incl. glow wire Test 750°C, ohne Flamme)
MATERIAL CORRESPONDS TO THE REQUIREMENT EN 60335
(INCL. GLOW WIRE TEST 750°C, NO FLAME)

Tabelle mit Ausführungsvarianten und Bestellnummern auf Blatt 2 von 2
LIST WITH DIFFERENT STYLINGS AND PARTNUMBERS SEE SHEET 2 OF 2

THIS DRAWING IS UNPUBLISHED.
VERTRAULICHE UNVERÖFFENTLICHTE ZEICHNUNG.
© COPYRIGHT 19--
RELEASED FOR PUBLICATION
FREI FÜR VERÖFFENTLICHUNG
BY AMP INCORPORATED. ALLE RECHTE VORBEHALTEN.
MATED WITH:
PASSEND ZU: --

LOC	DIST	REVISIONS				
AI	-	DESCRIPTION		DATE	DWN	APVD
PROJEKT NR.:		BESCHREIBUNG				
-		SEE SHEET 1 OF 2 / siehe Blatt 1 von 2		-	-	-



- Bemerkungen
NOTES
- 2 Rasthaken zwischen Kammer Nr. ...
LOCKING LATCH BETWEEN CAVITY NO. ...
 - 3 Kodierrippe zwischen Kammer Nr. ...
KEYING RIB BETWEEN CAVITY NO. ...
 - 4 Polarisierungsrippen durchgehend bis Scharnier, nach unten (Lage "a") oder oben (Lage "b") versetzt, bei Kammer Nr. ...
POLARIZATION RIB GO THROUGH TO HINGE, POSITION "a" OR "b", AT CAVITY NO. ...
 - 5 Verrastung für Deckel bei Kammer Nr. ...
LOCKING DEVICE FOR COVER AT CAVITY NO. ...
 - 7 Kammernummer
CAVITY NUMBER
 - 10 Passender AMP Gegenstecker: (siehe Stückliste)
MATED WITH AMP CONNECTOR: (SEE PARTS LIST)
 - 11 Generell passende Flachsteckerwanne siehe Geräteanschlußzeichnung 88-9935-3
GENERAL SUITABLE TAB HEADER HOUSING SEE DRAWING 88-9935-3
 - 12 Leiterplattenanschluß siehe Zeichnung 88-9935-1
CONNECTION TO THE PC BOARD SEE DRAWING 88-9935-1
 - 13 Material entspricht den Anforderungen der EN 60335 (incl. glow wire Test 750°C, ohne Flamme)
MATERIAL CORRESPONDS TO THE REQUIREMENT EN 60335 (INCL. GLOW WIRE TEST 750°C, NO FLAME)

Bestell-Nr.	Pol-zahl	Maß A	Maß B	Farbe	Material	Rev.	Gegenstecker
PART NO.	POS.	DIM A	DIM B	COLOUR	MATERIAL	REV.	MATED WITH
-	8	-	-	-	-	-	-
-	8	-	-	-	-	-	-
-	8	-	-	-	-	-	-
-	7	-	-	-	-	-	-
-	7	-	-	-	-	-	-
-	6	-	-	-	-	-	-
0-1241981-6	6	30	25	natur	PA6 UL94 V-2	A	▲▲
-	5	-	-	-	-	-	-
-	5	-	-	-	-	-	-
0-1241981-5	5	25	20	natur	PA6 UL94	A	▲▲
-	4	-	-	-	-	-	-
0-1241981-4	4	20	15	natur	PA6	A	▲▲
-	3	-	-	-	-	-	-
2-1241981-3	3	15	10	natur	PA6	A	▲▲
0-1241981-3	3	15	10	natur	PA6	A	0-927742-3 ▲▲
-	2	-	-	-	-	-	-

Stückliste / PARTS LIST

<p>THIS DRAWING IS A TECHNICAL DOCUMENT AND IS SUBJECT TO CHANGE AND THE CONTROLLING ENGINEERING DEPARTMENT SHALL BE CONTACTED FOR THE LATEST REVISIONS.</p> <p>ORDER OF DIMENSIONS: DIMENSIONS: IN MILLIMETERS UNLESS OTHERWISE SPECIFIED. ALL DIMENSIONS ARE TO CENTER UNLESS OTHERWISE SPECIFIED. DIMENSIONS TO DIMENSION LINES UNLESS OTHERWISE SPECIFIED.</p> <p>TOLERANCES UNLESS OTHERWISE SPECIFIED: ALL DIMENSIONS ±0.25 mm UNLESS OTHERWISE SPECIFIED.</p> <p>FINISH: UNLESS OTHERWISE SPECIFIED, ALL DIMENSIONS ARE TO CENTER UNLESS OTHERWISE SPECIFIED.</p> <p>FINISH: UNLESS OTHERWISE SPECIFIED, ALL DIMENSIONS ARE TO CENTER UNLESS OTHERWISE SPECIFIED.</p>	<p>DWN: Mahke, B. 17-JAN-03</p> <p>CHK: Stredak, F. 17-Jan-03</p> <p>APPD: Bleicher, M.</p> <p>PRODUCT SPEC: VERABETUNGSSPEZ.</p> <p>APPLICATION SPEC: VERABETUNGSSPEZ.</p> <p>WEIGHT: -</p> <p>CUSTOMER DRAWING: /KUNDENZEICHUNG</p>	<p>tyco Electronics AMP GmbH D - 64625 Bensheim</p> <p>2-8POS. STANDARD TIMER HOUSING 2-8pol. Standard Timer Gehäuse</p> <p>SIZE: A2 CAGE CODE: 00779 DRAWING NO.: 1241981 REVISIONS-NR.: -</p> <p>RESTRICTED TO: NUR FÜR</p>
--	---	---

AMP 1471-9 REV 27/JAN/85

X-ON Electronics

Largest Supplier of Electrical and Electronic Components

Click to view similar products for [Automotive Connectors](#) category:

Click to view products by [TE Connectivity](#) manufacturer:

Other Similar products are found below :

[003-018-000](#) [60403001](#) [60993906-B](#) [M902-2131](#) [M902-2161](#) [72.330.1035.1](#) [73.353.4028.0](#) [F119300-B](#) [F166900](#) [F258300-B](#) [F358300-B](#)
[F407400](#) [F444110](#) [F487000](#) [F509500B-B](#) [827153-1](#) [8N1515-32-24P](#) [9-1326729-8](#) [925474-1](#) [928905-1](#) [964562-4](#) [968782-1](#) [GT17SA-8DS-](#)
[HU](#) [98891-1012](#) [98947-1016](#) [12004147](#) [12004475-L](#) [12010290](#) [12010309-B](#) [12015454](#) [12020219-B](#) [12020308](#) [12041318-B](#) [12052225-L](#)
[12052466](#) [12059125](#) [12064869](#) [12004327-B](#) [12010503-B](#) [12015308](#) [12015384](#) [12015909](#) [1-21030-1](#) [12041254](#) [12041318](#) [12047946-B](#)
[12047957](#) [12047957-L](#) [12059473](#) [12066261](#)