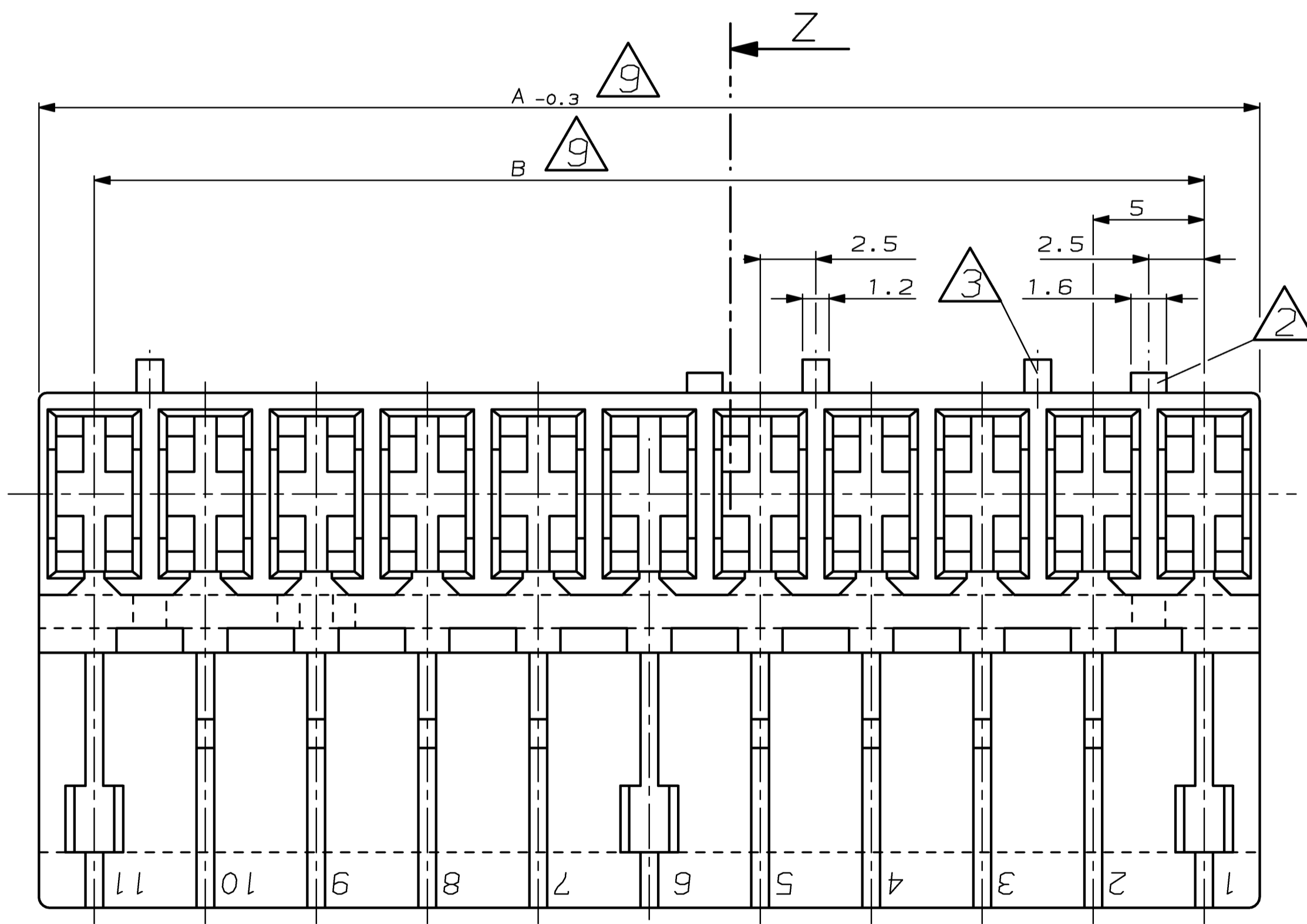
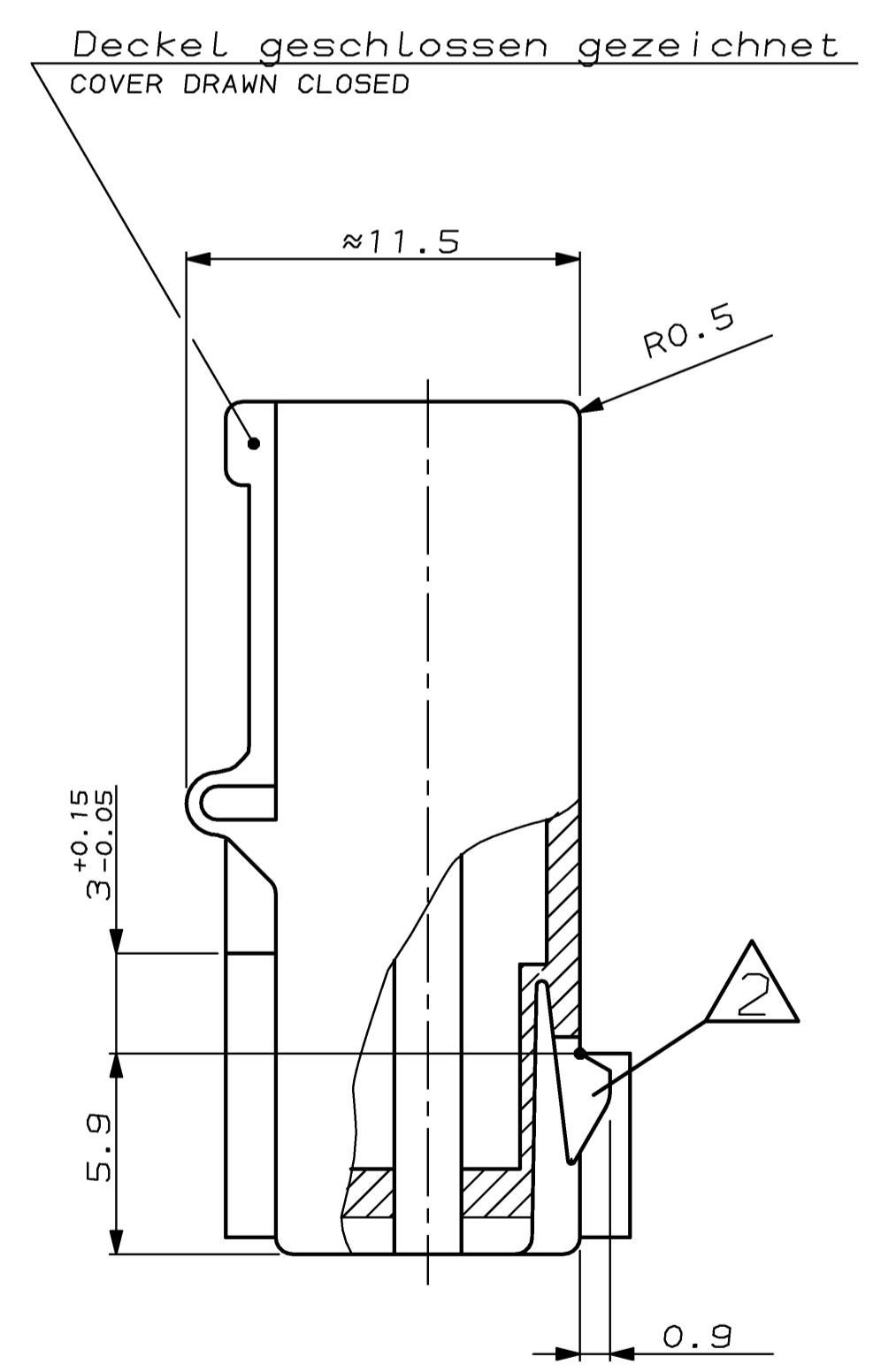
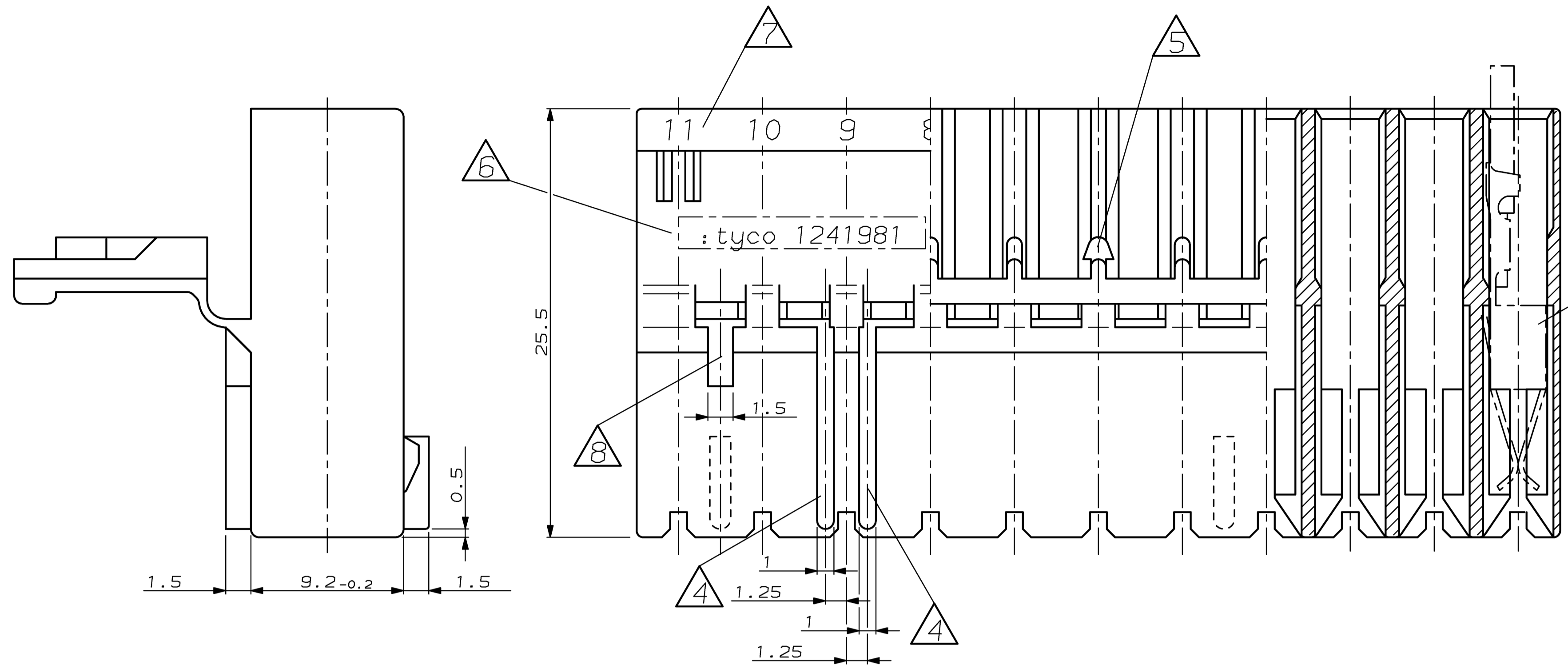


LOC	DIST	REV	LYR	DESCRIPTION	DATE	DMN	APVD
AI	-	A		NEW DRAWING CREATED / Neue Zeichnung erstellt	17-JAN-03	MAH	Stre.
		A1		Falsche BASIS PN bei 2-3 und 0-3 geändert, Note 13 hinzu	14-JUL-03	MAH	Stre.
		A2		PN 0-5 hinzu / PN 0-5 ADDED	15-JUL-03	MAH	Stre.
		A3		NEW VERSION PN 0-6 ADDED / Neue Variante PN 0-6 hinzu	01-JUL-05	Munz	Bart.



Bemerkungen
NOTES

- 1 Kammer geeignet für AMP Timer-Kontakte: PN 926965
CAVITY SUITABLE TO AMP TIMER-CONTACTS:
PN 926973
PN 926005
PN 926006
PN 927833
PN 927837
- 2 Rasthaken zwischen Kammer Nr. ... (siehe Blatt 2 von 2)
LOCKING LATCH BETWEEN CAVITY NO. ... (SEE SHEET 2 OF 2)
- 3 Kodierrippe zwischen Kammer Nr. ... (siehe Blatt 2 von 2)
KEYING RIB BETWEEN CAVITY NO. ... (SEE SHEET 2 OF 2)
- 4 Polarisierungsrippen durchgehend bis Scharnier, nach unten (Lage "a")
oder oben (Lage "b") versetzt, bei Kammer Nr. ... (siehe Blatt 2 von 2)
POLARIZATION RIB GO THROUGH TO HINGE, POSITION "a" OR
"b", AT CAVITY NO. ... (SEE SHEET 2 OF 2)
- 5 Verrastung für Deckel bei Kammer Nr. ... (siehe Blatt 2 von 2)
LOCKING DEVICE FOR COVER AT CAVITY NO. ... (SEE SHEET 2 OF 2)
- 6 tyco-Teile Nr.
TYCO-PART NO.
- 7 Kammernummer
CAVITY NUMBER
- 8 Tiefenanschlag zwischen Kammer Nr. 1 und 2, ebenfalls
zwischen der letzten und vorletzten Kammer
MATING STOP BETWEEN CAVITY NO. 1 AND 2, ALSO
BETWEEN THE LAST AND THE LAST BUT ONE CAVITY
- 9 Maß A und Maß B siehe Blatt 2 von 2
DIMENSION A AND DIMENSION B SEE SHEET 2 OF 2
- 10 Passender AMP Gegenstecker: (siehe Stückliste)
MATED WITH AMP CONNECTOR: (SEE PARTS LIST)
- 11 Generell passende Flachsteckerwanne siehe Geräteanschlußzeichnung 88-9935-3
GENERAL SUITABLE TAB HEADER HOUSING SEE DRAWING 88-9935-3
- 12 Leiterplattenanschluß siehe Zeichnung 88-9935-1
CONNECTION TO THE PC BOARD SEE DRAWING 88-9935-1
- 13 Material entspricht den Anforderungen der EN 60335
(incl. glow wire Test 750°C, ohne Flamme
MATERIAL CORRESPONDS TO THE REQUIREMENT EN 60335
(INCL. GLOW WIRE TEST 750°C, NO FLAME)

Tabelle mit Ausführungsvarianten
und Bestellnummern auf Blatt 2 von 2
LIST WITH DIFFERENT STYLINGS AND
PARTNUMBERS SEE SHEET 2 OF 2

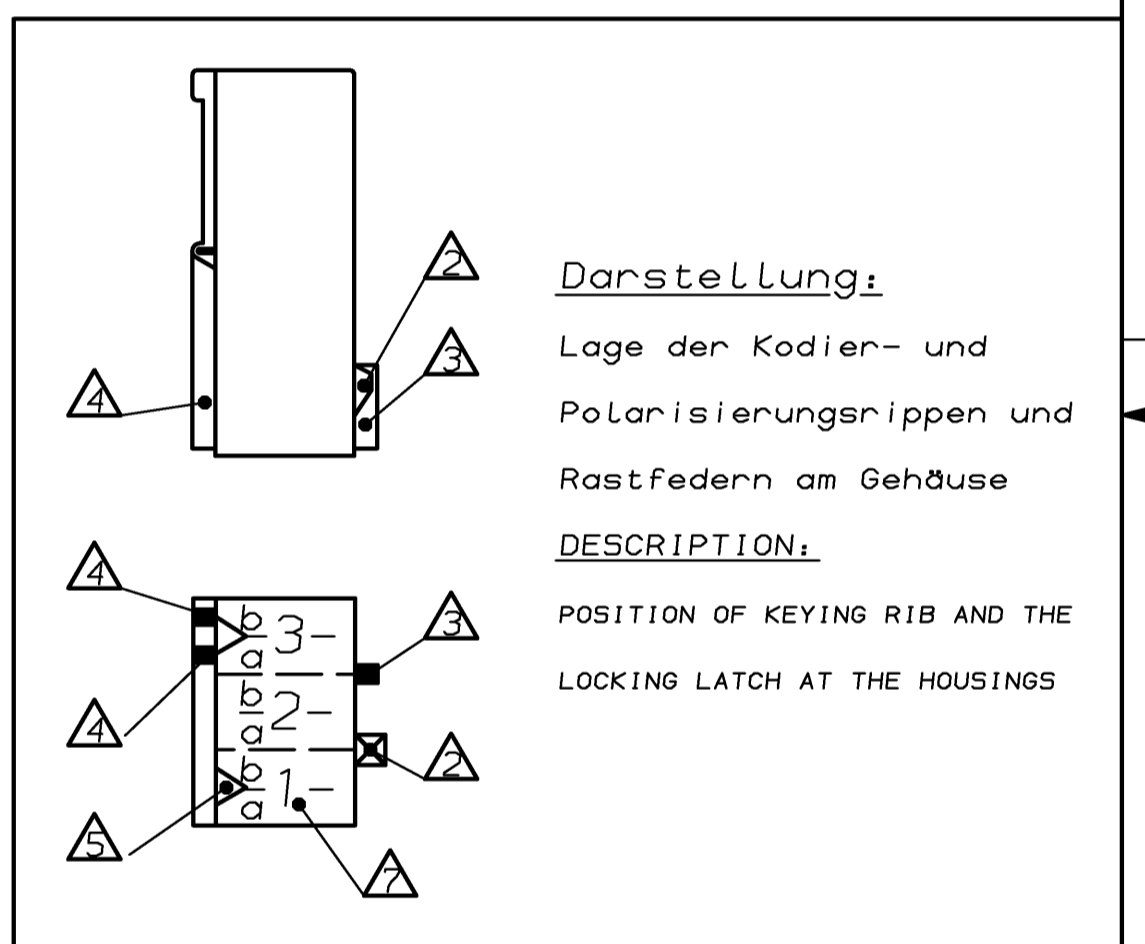
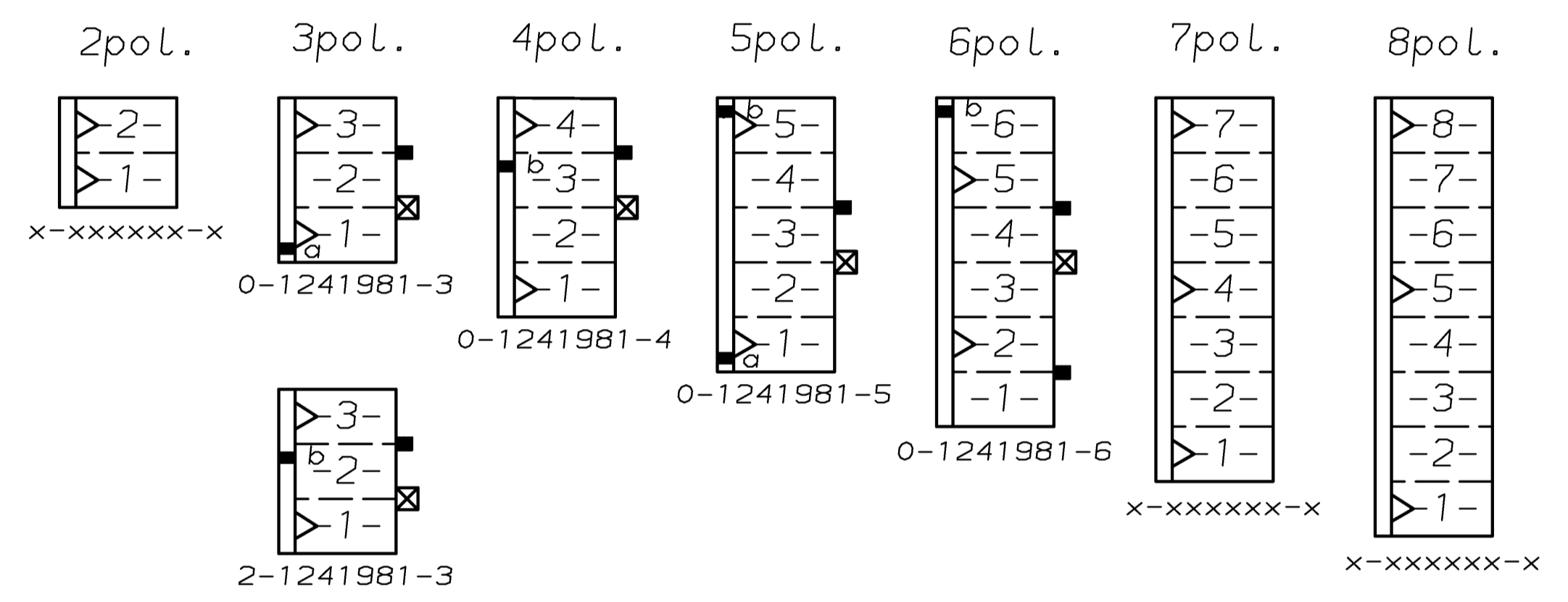
Ansicht "Z"
VIEW "Z"

CUSTOMER PART NO	AMP PART NO	REV.	PCS.	MATERIAL	SURFACE COLOR	DESCRIPTION	ITEM NO
-	-	-	-	-	-	-	-
-	-	-	-	-	-	-	-
-	-	-	-	-	-	-	-
-	-	-	-	-	-	-	-
SEE SHEET 2 OF 2 / Siehe Blatt 2 von 2							
-	-	-	-	PA6 UL94 V-2	-	-	-

THIS DRAWING IS UNCLASSIFIED, RELEASED FOR PUBLICATION VERTRÄGLICHE UNVERÖFFENTLICHTE ZEICHNUNG BY AMP INCORPORATED. ALL RIGHTS RESERVED. COPYRIGHT 19- BY AMP INCORPORATED. ALLE RECHTE VORBEHALTEN.		DMN: Mahke, B. DATE: 17-JAN-03	AMP tyco Electronics AMP GmbH D - 64625 Bensheim
DIMENSIONS: mm TOLERANCES UNLESS OTHERWISE SPECIFIED: h. ISO 9015 - mh - E p. ISO 2768 r. DIN 16901 - 14o D P L C ±0.2 D P L C ± ANGLES/INKEL °		NAME: Bleicher, M PRODUCT SPEC: 2-8POS. STANDARD TIMER HOUSING PRODUCT SPEC: 2-8pol. Standard Timer Gehäuse APPLICATION SPEC: VERARBEITUNGSSPEZ.	SIZE: A1 CAGE CODE: 00779 DRAWING NO: 1241981
MATERIAL: PA6 UL94 V-2 FINISH/OBERFLÄCHE/FARBE: -		WEIGHT: - CUSTOMER DRAWING: /KUNDENZEICHNUNG	RESTRICTED TO: - SHEET: 5:1 OF: 2 REV: A3

THIS DRAWING IS UNPUBLISHED. VERTRAULICHE UNVERÖFFENTLICHTE ZEICHNUNG. RELEASED FOR PUBLICATION FREI FÜR VERÖFFENTLICHUNG. 19--. MATED WITH: PASSEND ZU: -
 © COPYRIGHT 19-- BY AMP INCORPORATED. ALLE RECHTE VORBEHALTEN.

LOC	DIST	REVISIONS				
AI	-	DESCRIPTION		DATE	DWN	APVD
PROJEKT NR. 1		BESCHREIBUNG				
-		SEE SHEET 1 OF 2 / siehe Blatt 1 von 2		-	-	-



- Bemerkungen
NOTES
- 2 Rasthaken zwischen Kammer Nr. ...
LOCKING LATCH BETWEEN CAVITY NO. ...
 - 3 Kodierrippe zwischen Kammer Nr. ...
KEYING RIB BETWEEN CAVITY NO. ...
 - 4 Polarisierungsrippen durchgehend bis Scharnier, nach unten (Lage "a") oder oben (Lage "b") versetzt, bei Kammer Nr. ...
POLARIZATION RIB GO THROUGH TO HINGE, POSITION "a" OR "b", AT CAVITY NO. ...
 - 5 Verrastung für Deckel bei Kammer Nr. ...
LOCKING DEVICE FOR COVER AT CAVITY NO. ...
 - 7 Kammernummer
CAVITY NUMBER
 - 10 Passender AMP Gegenstecker: (siehe Stückliste)
MATED WITH AMP CONNECTOR: (SEE PARTS LIST)
 - 11 Generell passende Flachsteckerwanne siehe Geräteanschlußzeichnung 88-9935-3
GENERAL SUITABLE TAB HEADER HOUSING SEE DRAWING 88-9935-3
 - 12 Leiterplattenanschluß siehe Zeichnung 88-9935-1
CONNECTION TO THE PC BOARD SEE DRAWING 88-9935-1
 - 13 Material entspricht den Anforderungen der EN 60335 (incl. glow wire Test 750°C, ohne Flamme)
MATERIAL CORRESPONDS TO THE REQUIREMENT EN 60335 (INCL. GLOW WIRE TEST 750°C, NO FLAME)

-	8	-	-	-	-	-	-
-	8	-	-	-	-	-	-
-	8	-	-	-	-	-	-
-	7	-	-	-	-	-	-
-	7	-	-	-	-	-	-
-	6	-	-	-	-	-	-
0-1241981-6	6	30	25	natur	ULSH	A	▲▲
-	5	-	-	-	-	-	-
-	5	-	-	-	-	-	-
0-1241981-5	5	25	20	natur	ULSH	A	▲▲
-	4	-	-	-	-	-	-
0-1241981-4	4	20	15	natur	ULSH	A	▲▲
-	3	-	-	-	-	-	-
2-1241981-3	3	15	10	natur	ULSH	A	▲▲
0-1241981-3	3	15	10	natur	ULSH	A	0-927742-3 ▲▲
-	2	-	-	-	-	-	-
Bestell-Nr.	Pol- zahl	Maß A	Maß B	Farbe	Material	Rev.	Gegenstecker
PART NO.	POS.	DIM A	DIM B	COLOUR	MATERIAL	REV.	MATED WITH

Stückliste / PARTS LIST

THIS DRAWING IS A TECHNICAL DOCUMENT AND ITS DIMENSIONS ARE SUBJECT TO CHANGE AND THE CONTROLLING ENGINEERING DEPARTMENT SHALL BE CONTACTED FOR THE LATEST REVISIONS.		DWN Mahnke, B. 17-JAN-03	tyco Electronics AMP GmbH D - 64625 Bensheim
DIMENSIONS: DIMENSIONEN:		CKE Stredak, F. 17-Jan-03	NAME Bleicher, M.
TOLERANCES UNLESS OTHERWISE SPECIFIED: ALL GEOMETRIC TOLERANCES:		PRODUCT SPEC PRODUCTSPEZ.	APPLICATION SPEC VERABETLUNGSSPEZ.
FINISH/OBERFLÄCHE/FARBE		WEIGHT GEWICHT	SIZE CAGE CODE DRAWING NO. ZEICHNUNGS-NR. A2 00779 C-1241981
MATERIAL SIEHE TABELLE siehe Tabelle		CUSTOMER DRAWING /KUNDENZEICHNUNG	RESTRICTED TO NUR FÜR

AMP 1471-9 REV 27/JAN05

X-ON Electronics

Largest Supplier of Electrical and Electronic Components

Click to view similar products for [Power to the Board](#) category:

Click to view products by [TE Connectivity](#) manufacturer:

Other Similar products are found below :

[6450171-4](#) [6450552-7](#) [6600323-8](#) [6643429-1](#) [6646040-2](#) [6651939-1](#) [6766604-1](#) [120959-1](#) [1393557-2](#) [1393532-2](#) [1393532-3](#) [1393532-4](#)
[1393557-1](#) [1600812-5](#) [1-6450861-2](#) [1744132-7](#) [1761122-1](#) [1766250-1](#) [1892109-1](#) [2-6450860-5](#) [2-6450870-0](#) [1-6450161-4](#) [1-6450850-6](#) [1-6450869-6](#) [1645526-2](#) [1-6600130-0](#) [2005243-2](#) [377-0020-11130](#) [TE34-12-16P-F0](#) [5-6450830-6](#) [5646956-4](#) [377-0080-11131A](#) [4-6450830-9](#)
[4-6600333-3](#) [10125416-4050LF](#) [6600320-3](#) [3-6450860-5](#) [1888123-2](#) [6450166-1](#) [6643978-1](#) [6766605-1](#) [701-15-02109](#) [N11444](#) [6651938-1](#)
[6450810-7](#) [46437-1112](#) [1-1589677-8](#) [5646956-5](#) [6450813-2](#) [6450129-4](#)