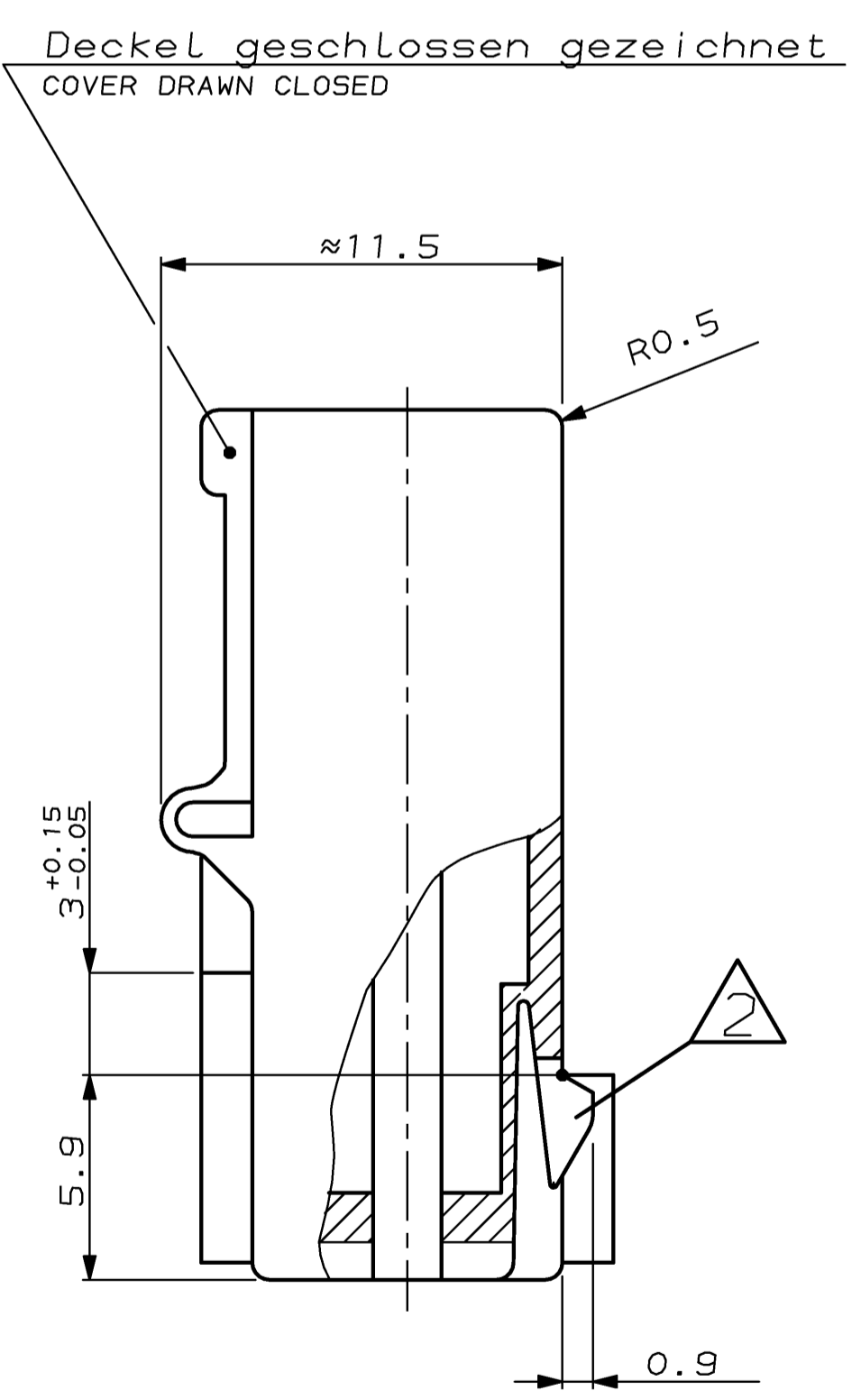
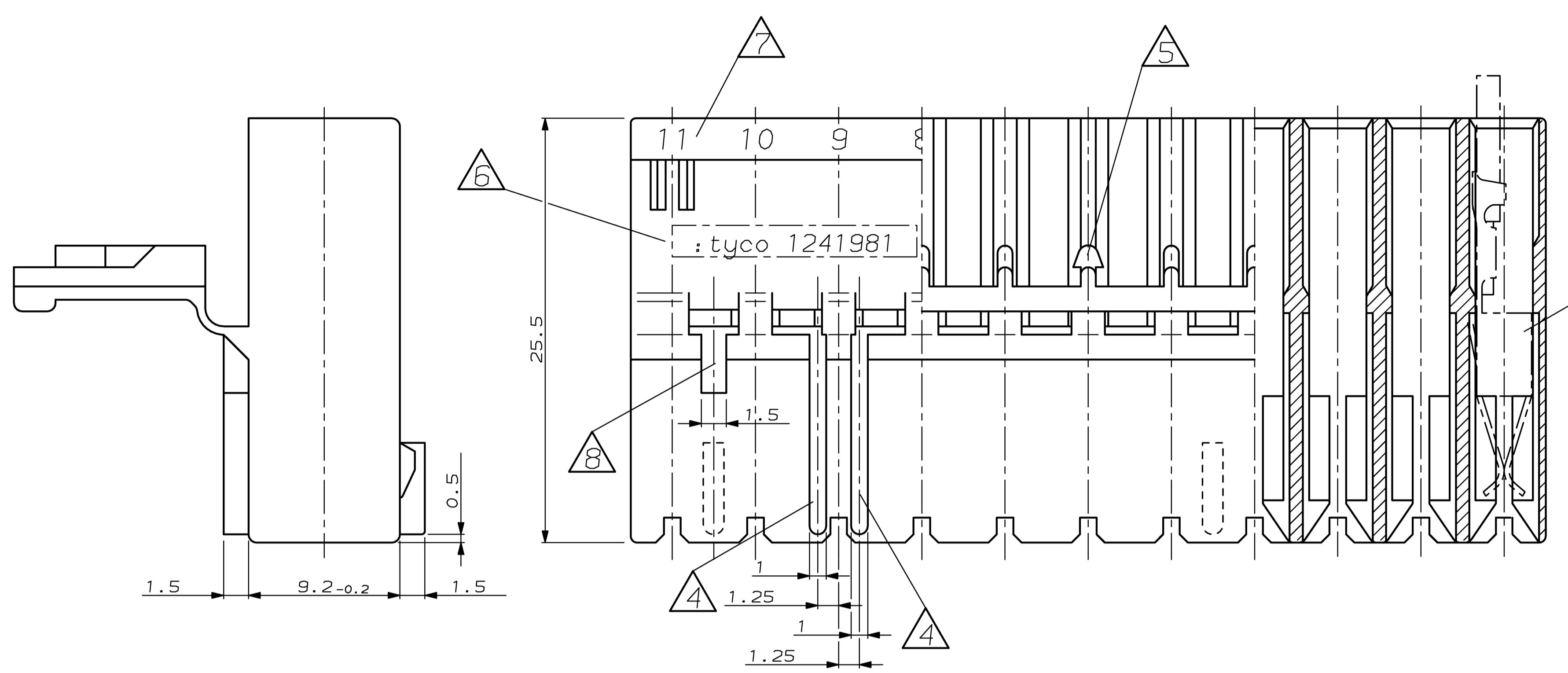


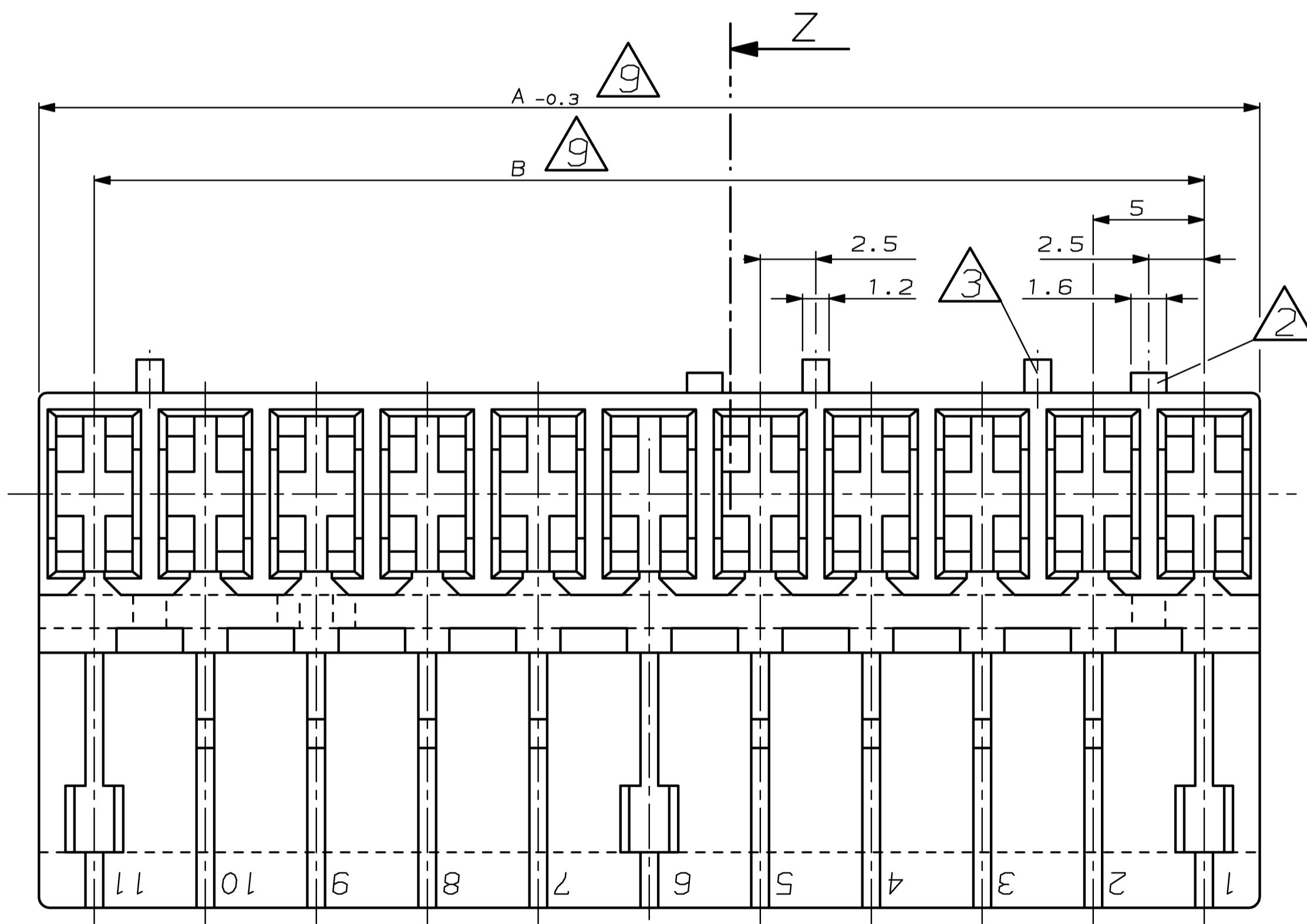
LOC	DIST	REV	DATE	BY	APPROV
AI					

REV	DATE	BY	APPROV
A	17-JAN-03	MAH	Stre.
A1	14-JUL-03	MAH	Stre.
A2	15-JUL-03	MAH	Stre.
A3	01-JUL-05	Munz	Bart.

REV	DESCRIPTION
A	NEW DRAWING CREATED / Neue Zeichnung erstellt
A1	Falsche BASIS PN bei 2-3 und 0-3 geändert, Note 13 hinzu
A2	PN 0-5 hinzu / PN 0-5 ADDED
A3	NEW VERSION PN 0-6 ADDED / Neue Variante PN 0-6 hinzu



Ansicht "Z"  
VIEW "Z"



Bemerkungen  
NOTES

- 1 Kammer geeignet für AMP Timer-Kontakte: PN 926965  
CAVITY SUITABLE TO AMP TIMER-CONTACTS; PN 926973  
PN 926005  
PN 926006  
PN 927833  
PN 927837
- 2 Rasthaken zwischen Kammer Nr. ... (siehe Blatt 2 von 2)  
LOCKING LATCH BETWEEN CAVITY NO. ... (SEE SHEET 2 OF 2)
- 3 Kodierrippe zwischen Kammer Nr. ... (siehe Blatt 2 von 2)  
KEYING RIB BETWEEN CAVITY NO. ... (SEE SHEET 2 OF 2)
- 4 Polarisierungsrippen durchgehend bis Scharnier, nach unten (Lage "a")  
oder oben (Lage "b") versetzt, bei Kammer Nr. ... (siehe Blatt 2 von 2)  
POLARIZATION RIB GO THROUGH TO HINGE, POSITION "a" OR  
"b", AT CAVITY NO. ... (SEE SHEET 2 OF 2)
- 5 Verrastung für Deckel bei Kammer Nr. ... (siehe Blatt 2 von 2)  
LOCKING DEVICE FOR COVER AT CAVITY NO. ... (SEE SHEET 2 OF 2)
- 6 tyco-Teile Nr.  
TYCO-PART NO.
- 7 Kammernummer  
CAVITY NUMBER
- 8 Tiefenanschlag zwischen Kammer Nr. 1 und 2, ebenfalls  
zwischen der letzten und vorletzten Kammer  
MATING STOP BETWEEN CAVITY NO. 1 AND 2, ALSO  
BETWEEN THE LAST AND THE LAST BUT ONE CAVITY
- 9 Maß A und Maß B siehe Blatt 2 von 2  
DIMENSION A AND DIMENSION B SEE SHEET 2 OF 2
- 10 Passender AMP Gegenstecker: (siehe Stückliste)  
MATED WITH AMP CONNECTOR: (SEE PARTS LIST)
- 11 Generell passende Flachsteckerwanne siehe Geräteanschlußzeichnung 88-9935-3  
GENERAL SUITABLE TAB HEADER HOUSING SEE DRAWING 88-9935-3
- 12 Leiterplattenanschluß siehe Zeichnung 88-9935-1  
CONNECTION TO THE PC BOARD SEE DRAWING 88-9935-1
- 13 Material entspricht den Anforderungen der EN 60335  
(incl. glow wire Test 750°C, ohne Flamme  
MATERIAL CORRESPONDS TO THE REQUIREMENT EN 60335  
(INCL. GLOW WIRE TEST 750°C, NO FLAME)

Tabelle mit Ausführungsvarianten  
und Bestellnummern auf Blatt 2 von 2  
LIST WITH DIFFERENT STYLINGS AND  
PARTNUMBERS SEE SHEET 2 OF 2

CUSTOMER PART NO	AMP PART NO	REV.	PCS.	MATERIAL	SURFACE COLOR	DESCRIPTION	ITEM NO
-	-	-	-	-	-	-	-
-	-	-	-	-	-	-	-
-	-	-	-	-	-	-	-
-	-	-	-	-	-	-	-
SEE SHEET 2 OF 2 / Siehe Blatt 2von 2						MATERIAL	PA6 UL94 V-2

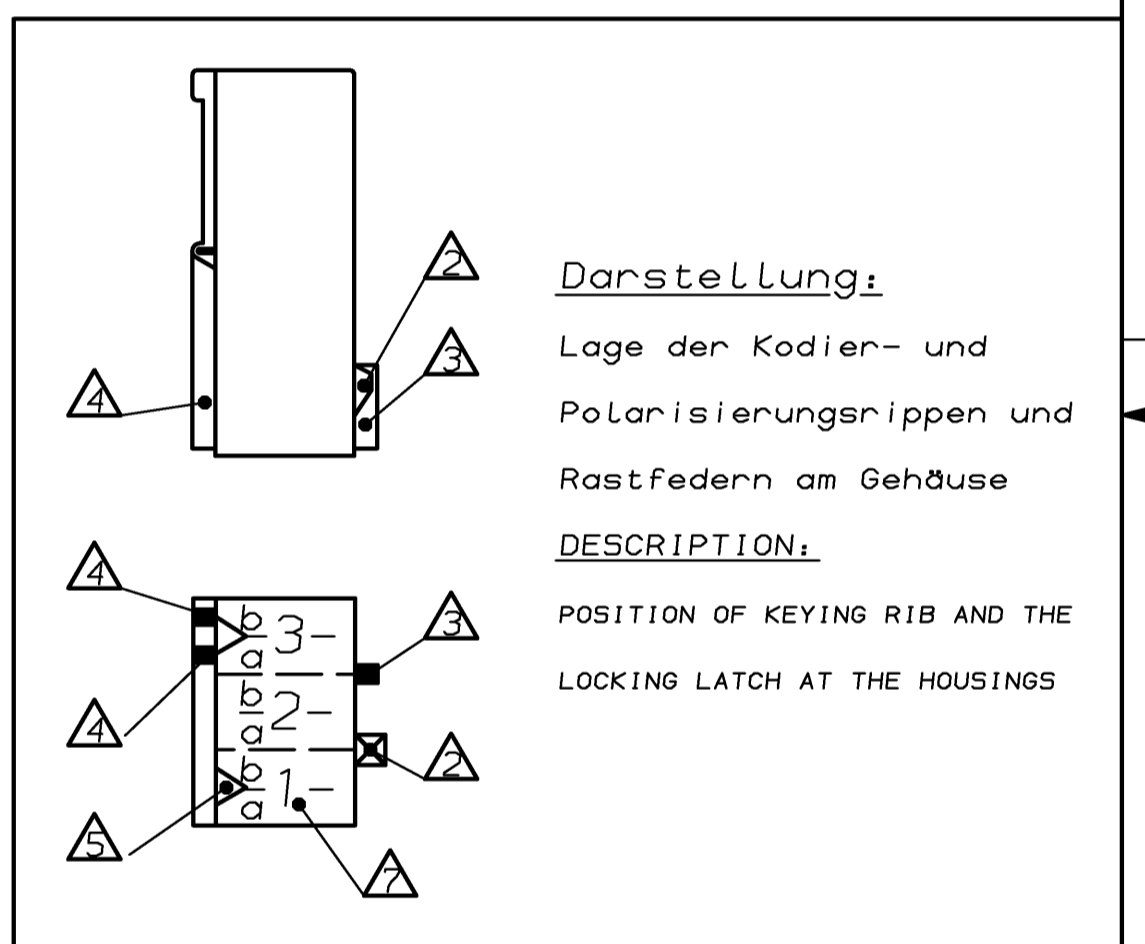
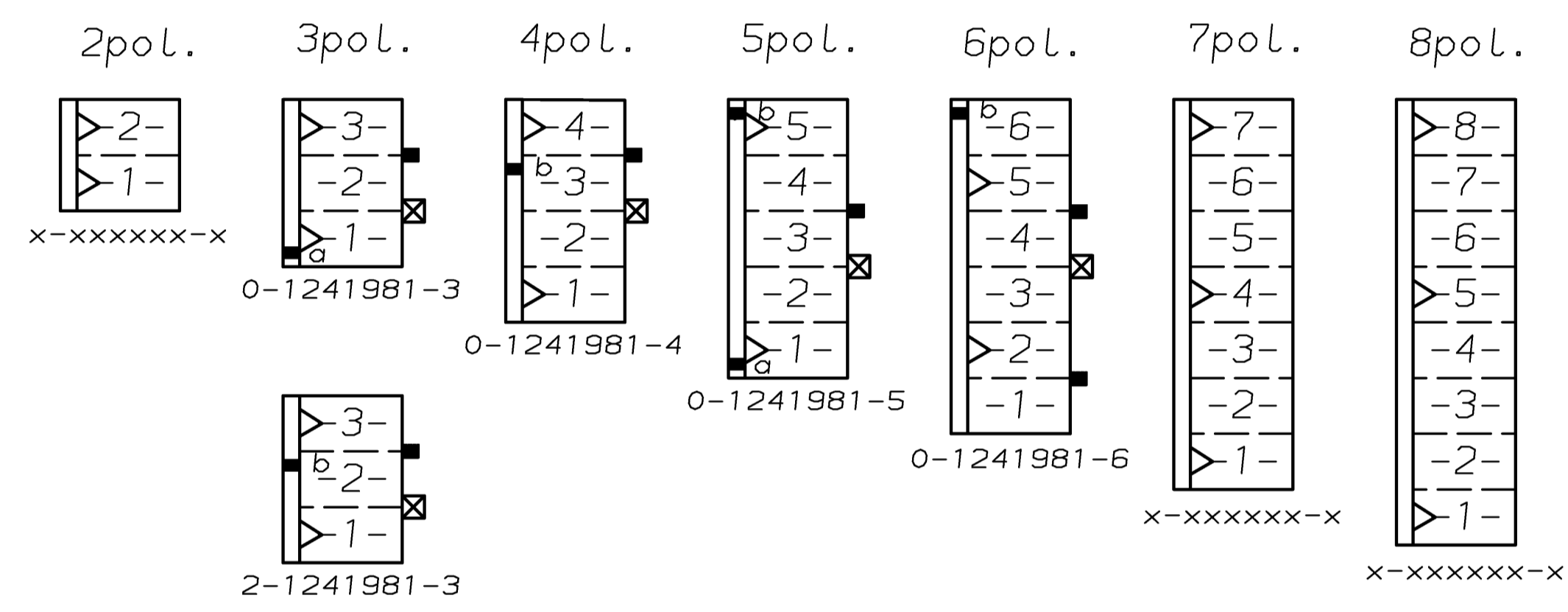
FINISH/OBERFLÄCHE/FARBE	WEIGHT	RESTRICTED TO
-	-	MANUFACTURING

FINISH/OBERFLÄCHE/FARBE	WEIGHT	RESTRICTED TO
-	-	MANUFACTURING

THIS DRAWING IS UNCLASSIFIED... IT IS SUBJECT TO CHANGE... DIESES ZEICHNUNGSDOKUMENT WIRD DAVOR ANGEKÜNDIGT... ADVISORIAL: THE INFORMATION CONTAINED HEREIN IS UNCLASSIFIED...		DATE: 17-JAN-03 DRAWN: MAHKE, B. CHECKED: STREDAK, F.		COMPANY: tyco Electronics AMP GmbH ADDRESS: D - 64625 Bensheim	
DIMENSIONS: mm TOLERANCES UNLESS OTHERWISE SPECIFIED: ALL SIZE TOLERANCES: h, ISO 9015 - mh - e k, ISO 9015 - mh - e h, DIN 18901 - 14o			TITLE: 2-8POS. STANDARD TIMER HOUSING PRODUCT SPEC: 2-8pol. Standard Timer Gehäuse APPLICATION SPEC: VERARBEITUNGSSPEZ.		
CUSTOMER DRAWING / KUNDENZEICHNUNG: A1 00779 1241981			SHEET: 1 OF 2		

THIS DRAWING IS UNPUBLISHED. VERTRAULICHE UNVERÖFFENTLICHTE ZEICHNUNG. RELEASED FOR PUBLICATION FREI FÜR VERÖFFENTLICHUNG. 19--. MATED WITH: PASSEND ZU: --. COPYRIGHT 19-- BY AMP INCORPORATED. ALLE RECHTE VORBEHALTEN.

LOC	DIST	REVISIONS					
AI	-	P	LTR	DESCRIPTION	DATE	DWN	APVD
PROJEKT NR.:	-	SEE SHEET 1 OF 2 / siehe Blatt 1 von 2				-	-



- Bemerkungen**  
NOTES
- Rasthaken zwischen Kammer Nr. ...  
LOCKING LATCH BETWEEN CAVITY NO. ...
  - Kodierrippe zwischen Kammer Nr. ...  
KEYING RIB BETWEEN CAVITY NO. ...
  - Polarisierungsrippen durchgehend bis Scharnier, nach unten (Lage "a") oder oben (Lage "b") versetzt, bei Kammer Nr. ...  
POLARIZATION RIB GO THROUGH TO HINGE, POSITION "a" OR "b", AT CAVITY NO. ...
  - Verrastung für Deckel bei Kammer Nr. ...  
LOCKING DEVICE FOR COVER AT CAVITY NO. ...
  - Kammernummer  
CAVITY NUMBER
  - Passender AMP Gegenstecker: (siehe Stückliste)  
MATED WITH AMP CONNECTOR: (SEE PARTS LIST)
  - Generell passende Flachsteckerwanne siehe Geräteanschlußzeichnung 88-9935-3  
GENERAL SUITABLE TAB HEADER HOUSING SEE DRAWING 88-9935-3
  - Leiterplattenanschluß siehe Zeichnung 88-9935-1  
CONNECTION TO THE PC BOARD SEE DRAWING 88-9935-1
  - Material entspricht den Anforderungen der EN 60335 (incl. glow wire Test 750°C, ohne Flamme)  
MATERIAL CORRESPONDS TO THE REQUIREMENT EN 60335 (INCL. GLOW WIRE TEST 750°C, NO FLAME)

Bestell-Nr.	Pol-zahl	Maß A	Maß B	Farbe	Material	Rev.	Gegenstecker
PART NO.	POS.	DIM A	DIM B	COLOUR	MATERIAL	REV.	MATED WITH
-	8	-	-	-	-	-	-
-	8	-	-	-	-	-	-
-	8	-	-	-	-	-	-
-	7	-	-	-	-	-	-
-	7	-	-	-	-	-	-
-	6	-	-	-	-	-	-
0-1241981-6	6	30	25	natur	ULSH	A	
-	5	-	-	-	-	-	-
-	5	-	-	-	-	-	-
0-1241981-5	5	25	20	natur	ULSH	A	
-	4	-	-	-	-	-	-
0-1241981-4	4	20	15	natur	ULSH	A	
-	3	-	-	-	-	-	-
2-1241981-3	3	15	10	natur	ULSH	A	
0-1241981-3	3	15	10	natur	ULSH	A	
-	2	-	-	-	-	-	-

**Stückliste / PARTS LIST**

<p>THIS DRAWING IS A TECHNICAL DOCUMENT AND ITS DIMENSIONS ARE SUBJECT TO CHANGE AND THE SUPPLIER ASSUMES NO RESPONSIBILITY FOR THE LATEST REVISIONS.</p> <p>ALLE DIMENSIONEN SIND IN MILLIMETERN ANGEBEN UNLESS OTHERWISE SPECIFIED.</p> <p>DIMENSIONS: IN mm</p> <p>TOLERANCES UNLESS OTHERWISE SPECIFIED: ALL DIMENSIONS</p> <p>D: ISO 9015 - MH - E P: DIN 7988 - SH - E R: DIN 16901 - 140</p> <p>0 P.L.C. ±0.2 1 P.L.C. ±0.1 2 P.L.C. ±0.1 3 P.L.C. ±0.1</p> <p>MATERIAL: FINISH/OBERFLÄCHE/FARBE</p> <p>SEE TABLE: siehe Tabelle</p>	<p>DWN: Mahke, B. 17-JAN-03</p> <p>CHK: Stredak, F. 17-Jan-03</p> <p>APVD: Bleicher, M.</p> <p>PRODUCT SPEC: VERABREITUNGSSPEZ.</p> <p>APPLICATION SPEC: VERABREITUNGSSPEZ.</p> <p>WEIGHT: -</p> <p>CUSTOMER DRAWING: /KUNDENZEICHNUNG</p>	<p><b>AMP</b> tyco Electronics AMP GmbH D - 64625 Bensheim</p> <p>NAME: 2-8POS. STANDARD TIMER HOUSING 2-8pol. Standard Timer Gehäuse</p> <p>SIZE: A2 CAGE CODE: 00779 DRAWING NO.: 1241981 REVISIONS-NR.: -</p> <p>RESTRICTED TO: NUR FÜR</p> <p>BLATT 2 OF 2 REV A3</p>
---	--	---

## X-ON Electronics

Largest Supplier of Electrical and Electronic Components

*Click to view similar products for [TE Connectivity](#) manufacturer:*

Other Similar products are found below :

[D38999/24FJ4AN](#) [570416-000](#) [CLTEQ-M81CE-SSRELAY-4-20V](#) [4-1195131-0](#) [650069-000](#) [SMD100-2](#) [358838-000](#) [CB-1022B-78](#)  
[RM707012](#) [RP410012](#) [MMS42](#) [1-640426-8](#) [2EDL4CM](#) [DTS20W19-11PD-3028-LC](#) [RM202615](#) [NC6-P104-06](#) [MSPS103B](#) [DTS26F21-](#)  
[41HE-LC](#) [DTS26F21-41AE](#) [DTS26F21-41PE-LC](#) [DTS26F21-11SE-3028-LC](#) [30DCB6](#) [1932144-1](#) [293545-4](#) [LVR125S](#) [MS27466T25F4PB](#)  
[CKB-38-78010](#) [TR04AI-TINELLOCKRING](#) [1206SFF150F/63-2](#) [D38999/20JB35HA](#) [TE1500A2R2J](#) [D38999/20WC8BB](#) [DTS24F19-11SC-](#)  
[3028-LC](#) [D38999/24WG11HA](#) [D38999/24WG11HN](#) [MS27467T21F11H](#) [DJT16E21-11HA](#) [MS27467T21F35J](#) [MS27467T21F11J](#)  
[MS27467T21F16H-LC](#) [MS27467T21F35H](#) [MS27467T21F41H-LC](#) [1206SFH150F/24-2](#) [RP330024](#) [DJT16E21-11PA-LC](#) [DJT16E21-11HA-](#)  
[LC](#) [DJT16E21-11AA](#) [MS27467T21B11JA](#) [DJT16E21-11JA](#) [MS27467T21B11JA-LC](#)