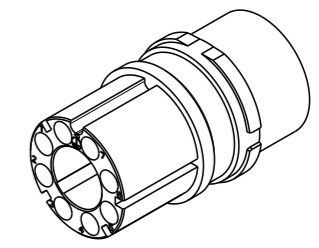
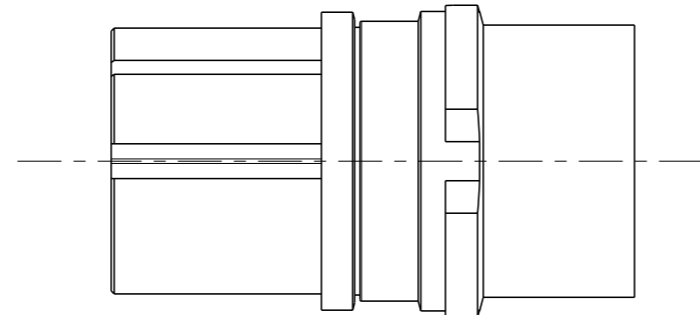
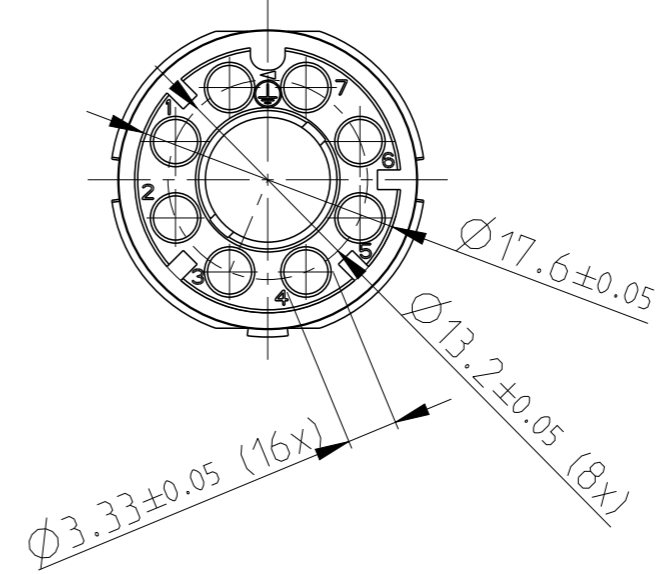
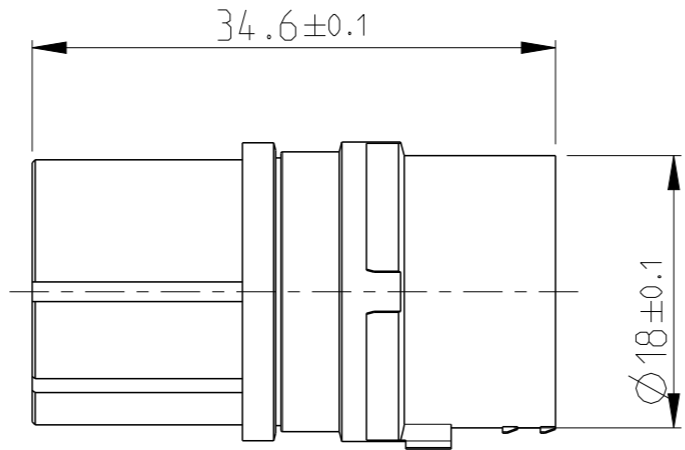
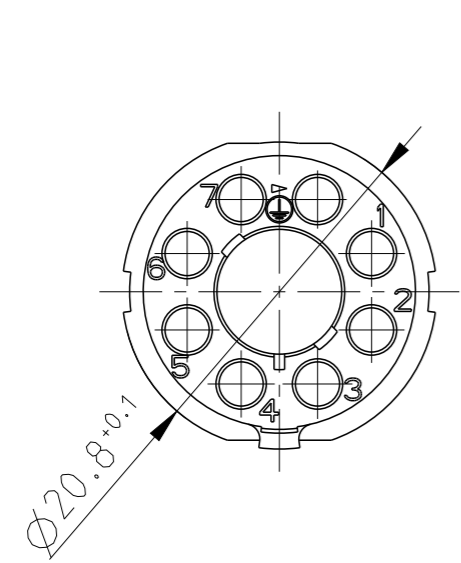


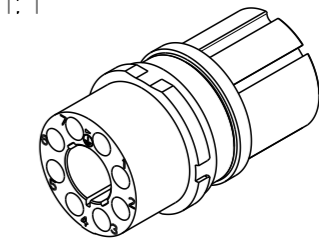
THIS DRAWING IS UNPUBLISHED  
 VERTRAULICHE UNVERÖFFENTLICHTE ZEICHNUNG  
 © COPYRIGHT 2015 BY TE Connectivity Germany GmbH  
 RELEASED FOR PUBLICATION  
 FREI FUER VERÖFFENTLICHUNG  
 2015  
 ALL RIGHTS RESERVED.  
 ALLE RECHTE VORBEHALTEN.

MATED WITH:  
 PASSEND ZU:  
 PROJEKT NR.:  
 EGGMN07404

P	LTR	DESCRIPTION BESCHREIBUNG	DATE	DWN	APVD
	G1	NEW DRAWING	25NOV2015	ER	DO
	G2	REV. PER ECR-16-000458	12JAN2016	ER	DO
	G3	LASER PRINTING ADDED PER PCN E-16-012156	24AUG2016	ER	DO
	G4	PRINT (PARTIAL) MOVED TO ASSY (PCN E-17-007296)	06JUN2017	ER	DO



SCALE 1:1



-1 AS SHOWN  
 -1 WIE GEZEICHNET

1 MATERIAL: PBT-GF10  
 COLOR: GREY

DIESE ZEICHNUNG IST EIN KONTROLLIERTES DOKUMENT. BEMASSUNGEN UND TOLERANZEN GEMAESS GPS (ISO STANDARDS).		TOLERANCING ISO 8015 TOLERIERUNG ISO 8015	
THIS DRAWING IS A CONTROLLED DOCUMENT. DIMENSIONING AND TOLERANCING PER GPS (ISO STANDARDS).		DWN E.REISS 25NOV2015 CHK D.ONDREJ 25NOV2015 APVD D.ONDREJ 25NOV2015	
DIMENSIONS: MASSEINHEITEN: mm	TOLERANCES UNLESS OTHERWISE SPECIFIED: ALLGEMEINTOLERANZEN	PRODUCT SPEC PRODUKTSPEZ. 108-94485	NAME FEMALE INSERT SERIES HC26, 8-POS., TYPE III+
	0 PLC ± 1 PLC ± 2 PLC ± 3 PLC ± 4 PLC ± ANGLES/WINKEL ±1°	APPLICATION SPEC VERARBEITUNGSSPEZ. 114-94369	SIZE A3
MATERIAL	FINISH/OBERFLAECHE/FARBE	WEIGHT GEWICHT 6.93g	CAGE CODE 00779
1	-	CUSTOMER DRAWING	DRAWING NO. ZEICHNUNGS-NR. C=1245611
		/KUNDENZEICHNUNG	RESTRICTED TO NUR FUER -



SCALE MASSSTAB 2:1	SHEET BLATT 1 OF 1 VON 1	REV G4
-----------------------	--------------------------------	-----------

## X-ON Electronics

Largest Supplier of Electrical and Electronic Components

*Click to view similar products for [Heavy Duty Power Connectors](#) category:*

*Click to view products by [TE Connectivity](#) manufacturer:*

Other Similar products are found below :

[647757-1](#) [6643411-1](#) [6646058-2](#) [6646137-1](#) [6646138-1](#) [6646479-1](#) [6646608-1](#) [6646786-1](#) [6646940-1](#) [6651091-1](#) [6651525-1](#) [6651529-1](#)  
[6651788-1](#) [696475-1](#) [702-32-01109](#) [703-25-02205](#) [73000005059](#) [73000005642](#) [73080255059](#) [73080965046](#) [765-15-0080A](#) [765-16-0080B](#)  
[765-18-0080D](#) [829992-1](#) [902-77-02113](#) [PS00/A0620/6300](#) [PS25/A0420/63](#) [129-1J](#) [1409400](#) [AN0024023](#) [E6374G1](#) [e6389g2](#) [157-43GW8](#)  
[MS3117-14AC](#) [1643543-1](#) [1650540-1](#) [1651811-2](#) [1766260-1](#) [1766282-1](#) [1766966-1](#) [1791340000](#) [NLDFT-3-BL-L-S120-M40A](#) [NLDFT-N-](#)  
[W-L-C240-M40B](#) [NLS-2-R-C240-M40B](#) [NLS-N-W-C240-M40B](#) [NPS-3-BL-T6](#) [1986615-1](#) [2-1589900-8](#) [2199314-1](#) [KA8102](#)