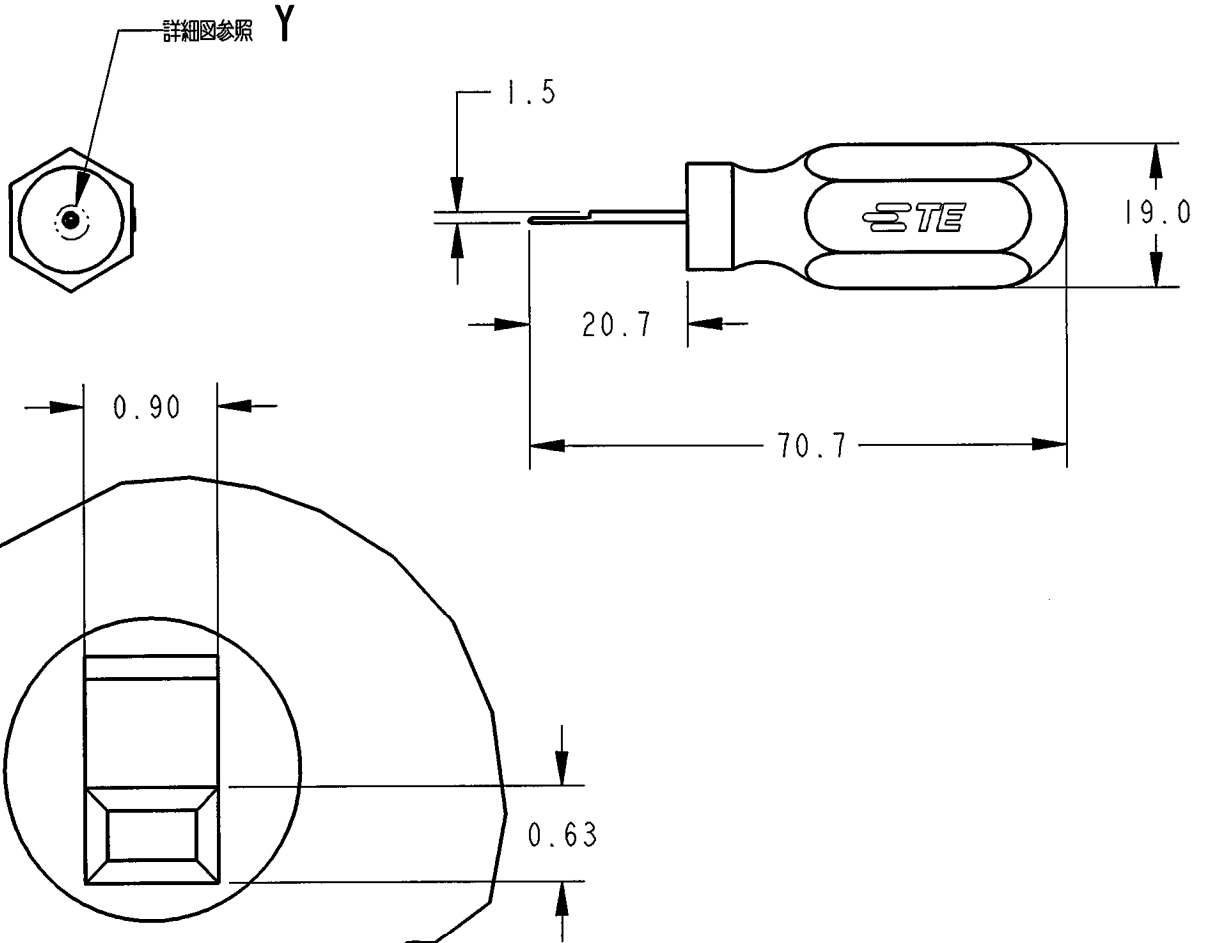


LOC	DIST	REVISIONS					
J	-	P	LTR	DESCRIPTION	DATE	DWN	APVD
		A		ECR-18-004707 CORRECTED	29MAR2018	SN	SJ

-1: AS SHOWN
本図



詳細図 Y
スケール 20:1

- 1 APPLICABLE PRODUCTS 通用製品
- TERMINAL REC(STRIP): 131805/106-□
 - TERMINAL REC(L.P.): 1318107/108-□
 - TERMINAL TAB(STRIP): 131809/110-□
 - TERMINAL TAB(L.P.): 1318111/112-□
 - TAB HOUSING : 1318114~117-□
 - REC HOUSING : 1318118~120-□

2 INSTRUCTION SHEET NO: 411-5900
取扱説明書番号

RELEASED FOR PUBLICATION 19

THIS DRAWING IS UNPUBLISHED.

© COPYRIGHT 19 BY AMP INCORPORATED. ALL RIGHTS RESERVED.

DIMENSIONS: mm TOLERANCES UNLESS OTHERWISE SPECIFIED: 0 PLC ± 1 PLC ± 2 PLC ± 3 PLC ± 4 PLC ± ANGLES -	DWN J. KOGA 22-Feb-99	MATERIAL	FINISH				
	CHK J. KOGA 22FEB99	TE Connectivity					
	APVD S. YABE 22FEB99						
	PRODUCT SPEC -	NAME EXT-TOOL FOR DYNAMIC D2 CONN					
APPLICATION SPEC 114-5258	SIZE A4	CAGE CODE 00779	DRAWING NO C-1276716	RESTRICTED TO -			
WEIGHT -	CUSTOMER DRAWING			SCALE :	SHEET 	OF 	REV A

X-ON Electronics

Largest Supplier of Electrical and Electronic Components

Click to view similar products for [Extraction, Removal & Insertion Tools](#) category:

Click to view products by [TE Connectivity](#) manufacturer:

Other Similar products are found below :

[M8196914-08](#) [768211-2](#) [809-131](#) [844751-2](#) [8-59558-2](#) [91018-1](#) [12014013](#) [12093647](#) [1-21048-0](#) [R282867020](#) [12093078](#) [1-21048-6](#)
[12121897](#) [DCF.91.405.5LT](#) [1322](#) [15314260](#) [15313892](#) [15350698](#) [15350707](#) [15430130](#) [1579018-4](#) [1643916-1](#) [1-679532-0](#) [1976593-3](#)
[OUTEXT-0321](#) [2-1579008-3](#) [2-1579008-4](#) [229694-7](#) [231106-1](#) [241469](#) [91040-3](#) [91040-7](#) [965004-000](#) [965069-000](#) [1738219-1](#) [ET-JL05-16](#)
[FG 0300 146 3000](#) [FIT-6](#) [210S048](#) [2-1579007-9](#) [231879-1](#) [312138-3](#) [RJ11FODE](#) [356-162](#) [M8196914-10](#) [4-1579018-0](#) [430395-001](#) [483249-](#)
[1](#) [5-1579007-2](#) [5-1579007-9](#)