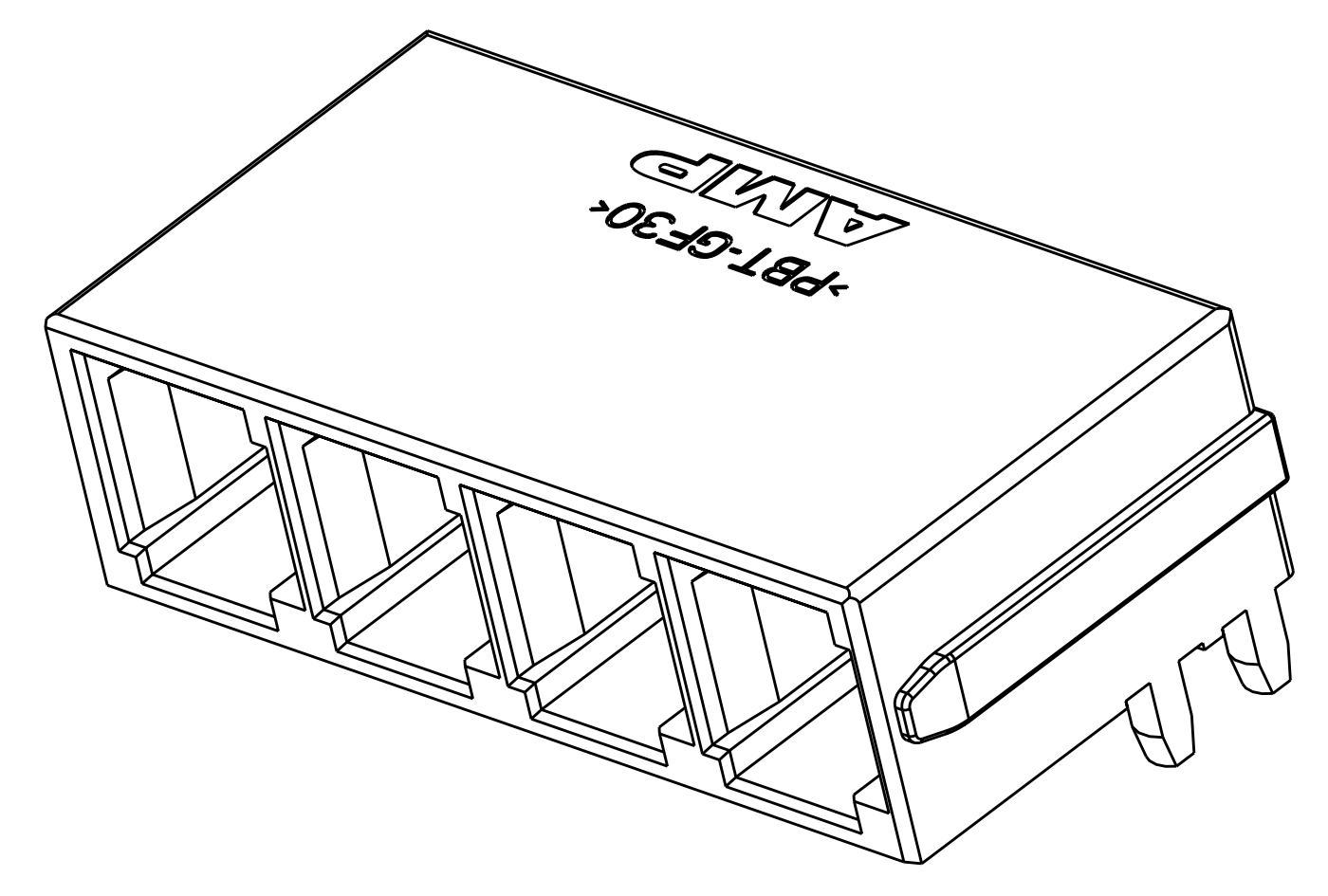
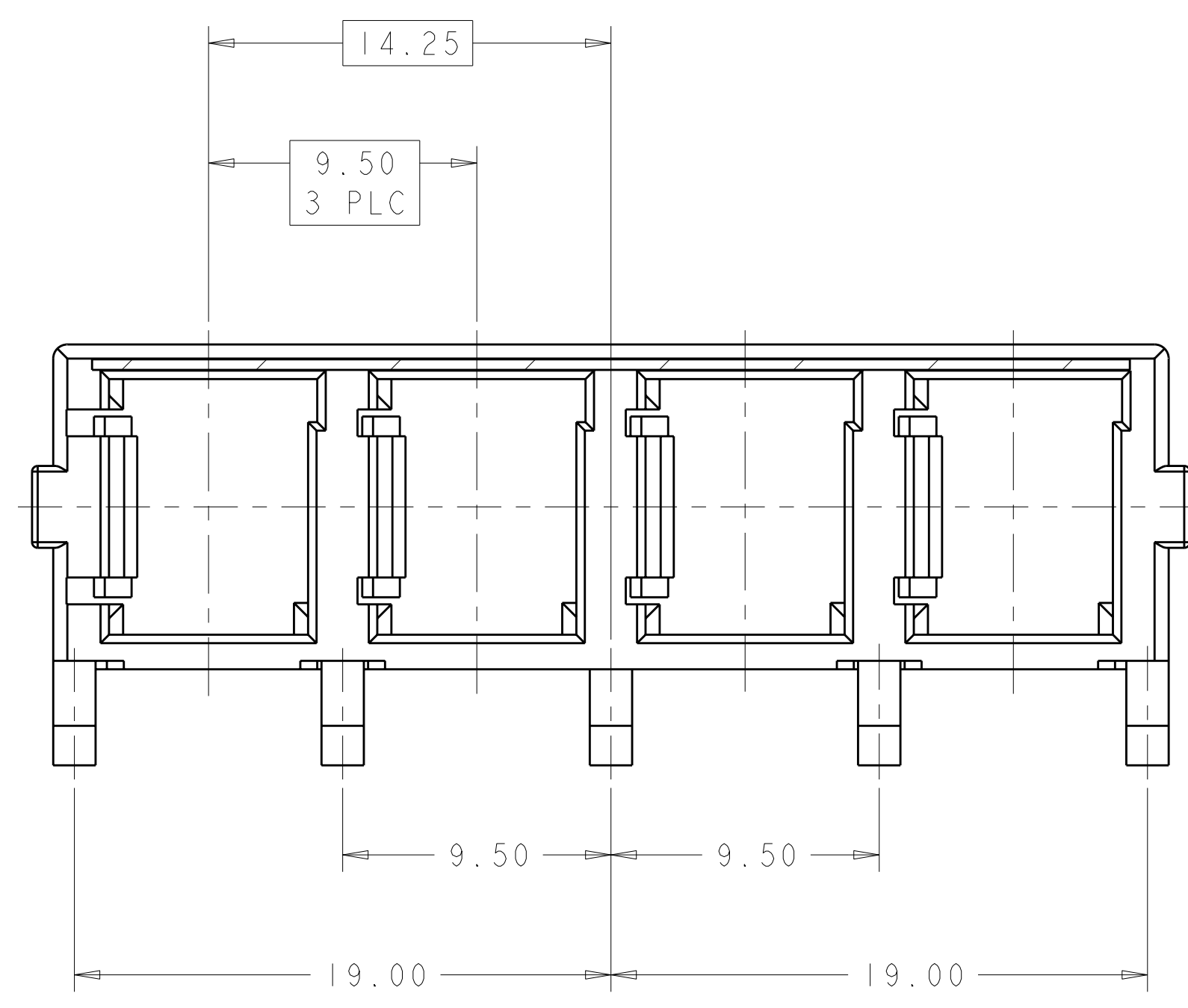
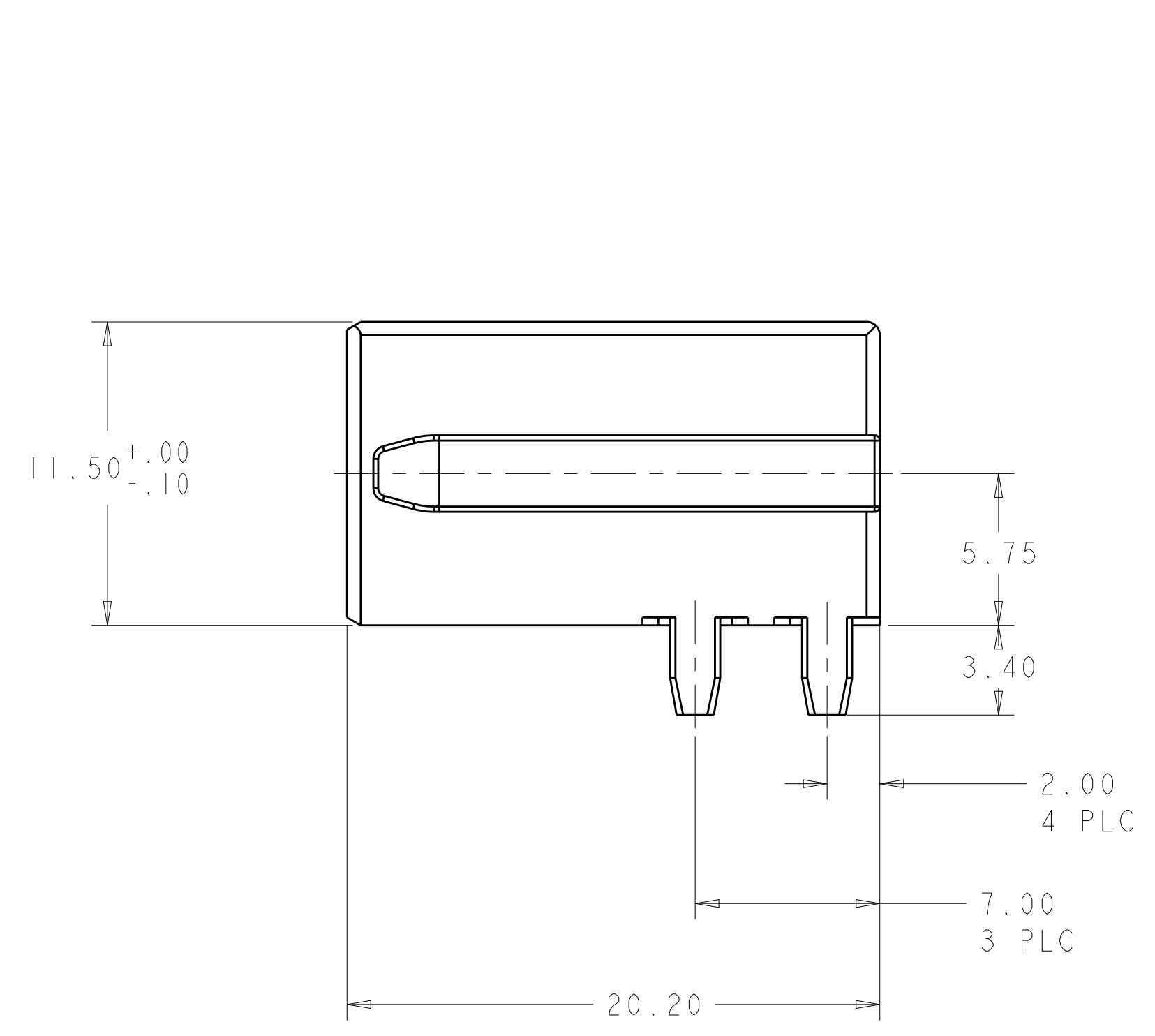
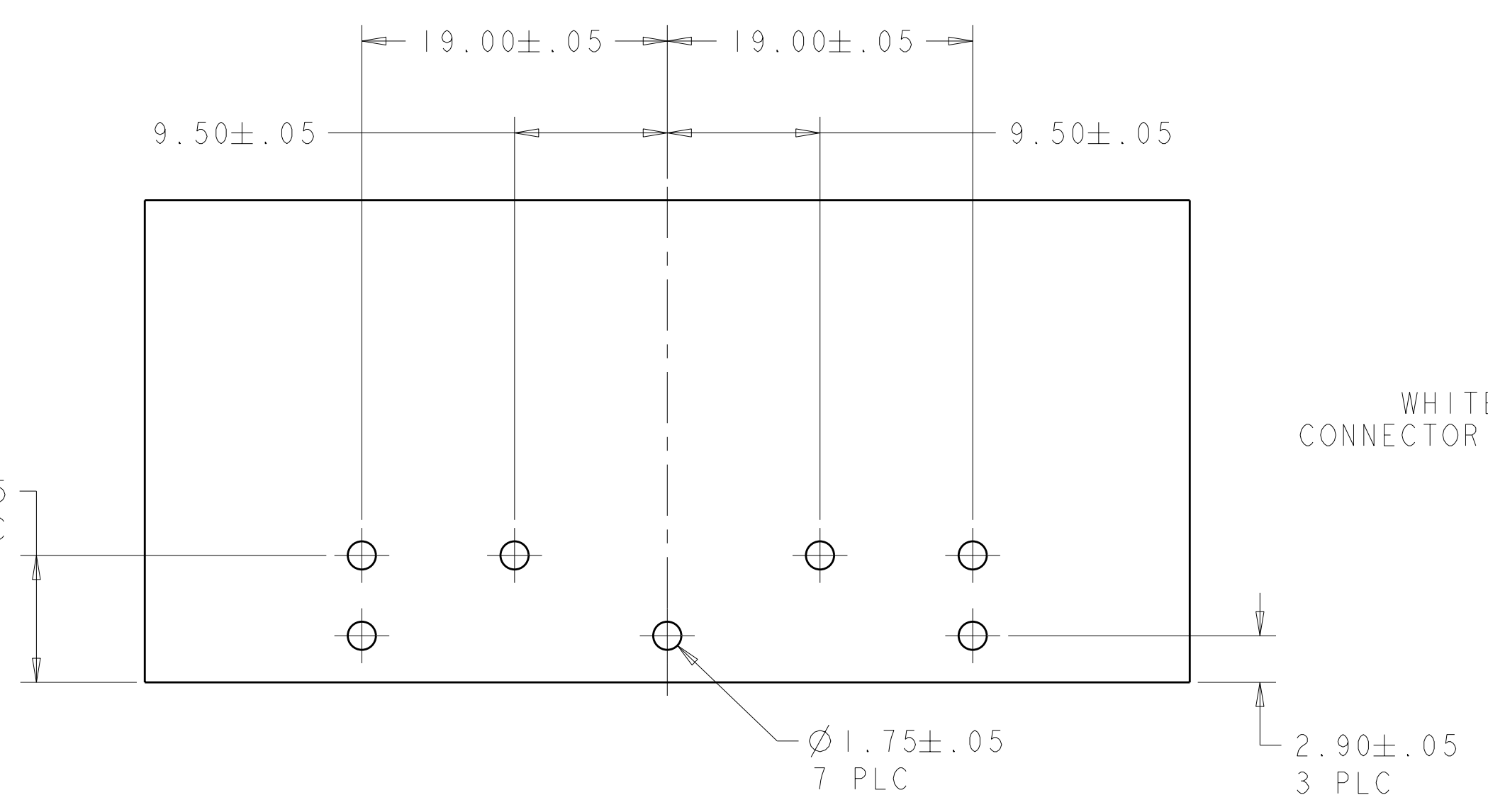
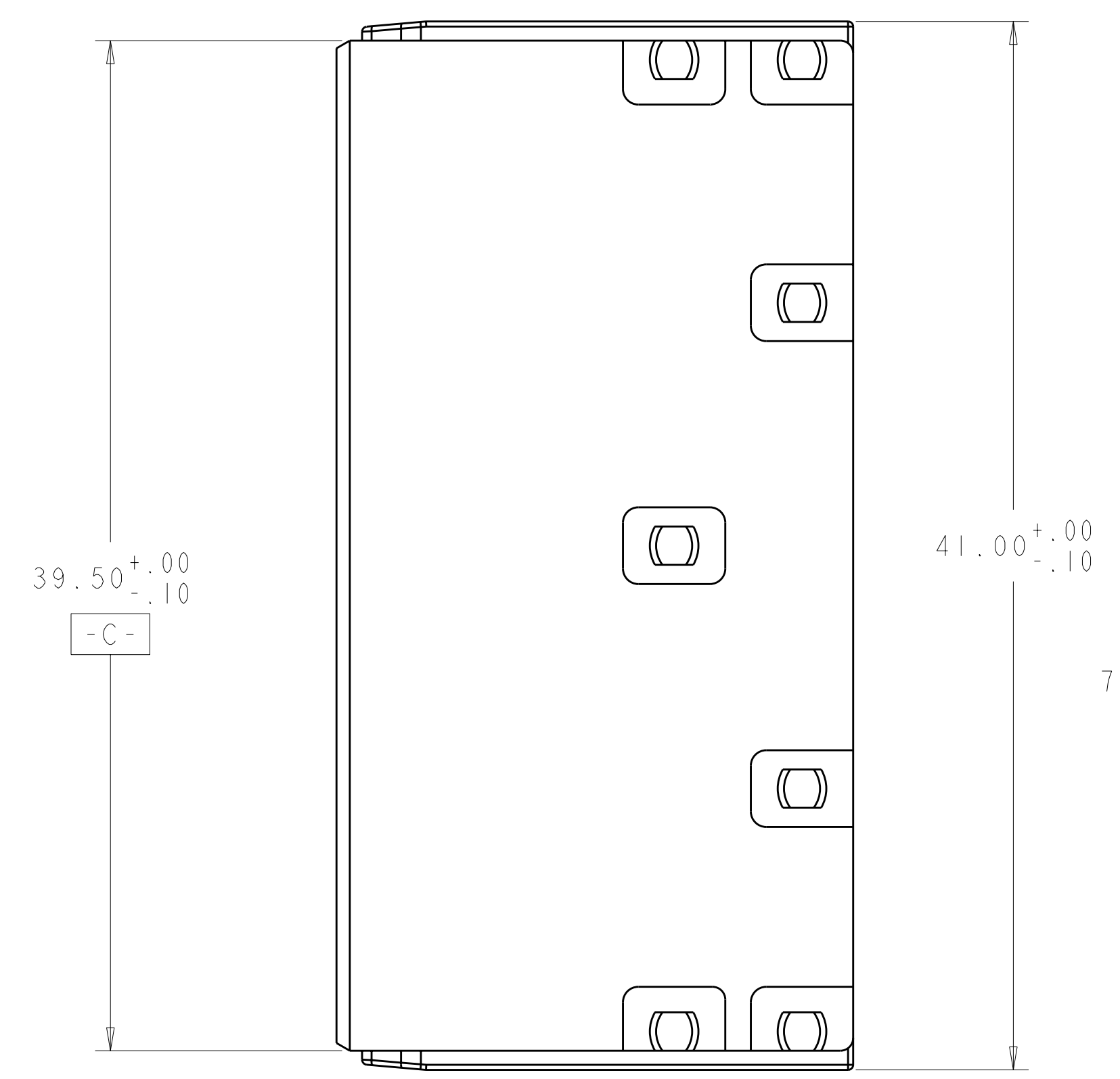


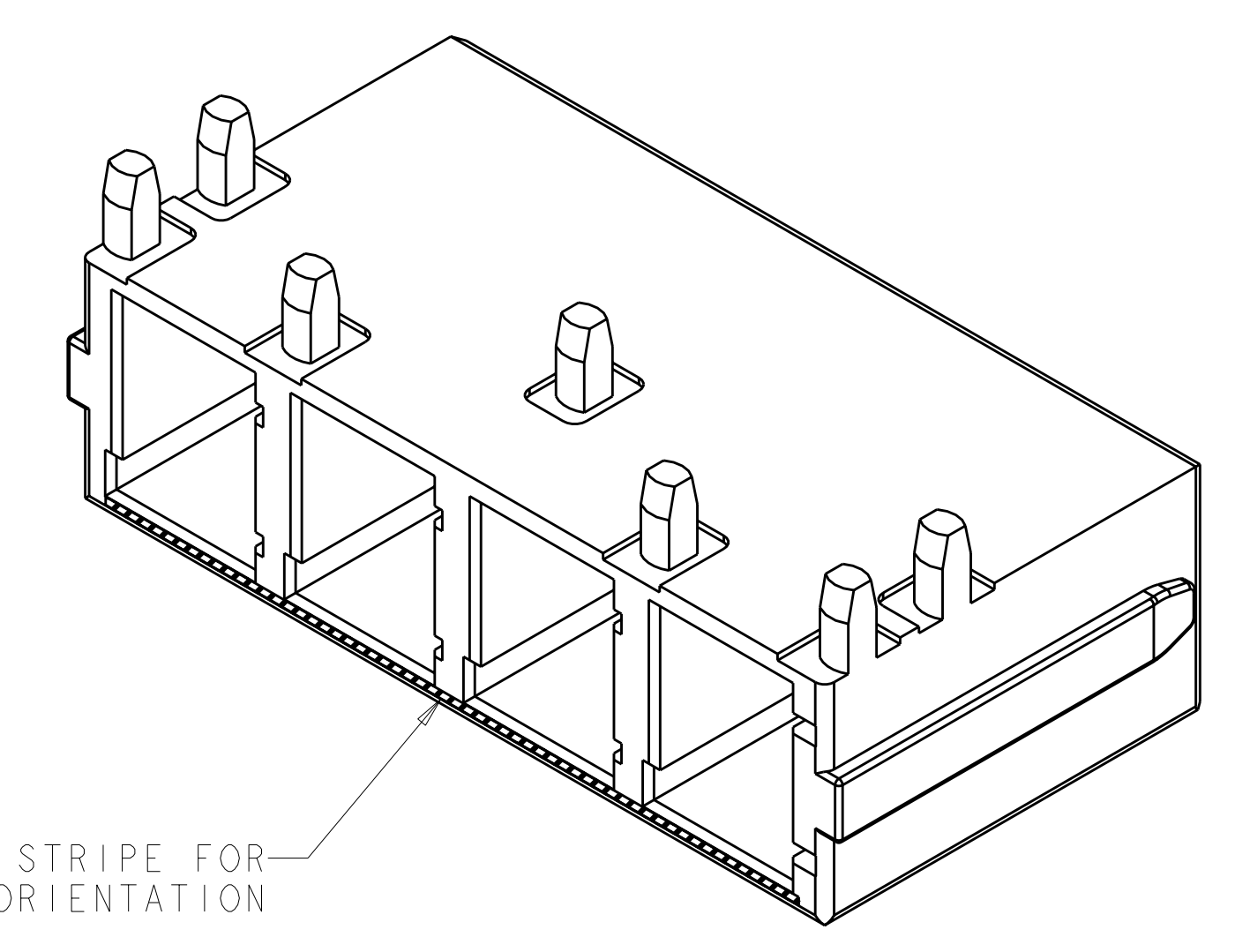
LOC	DIST	REV	DATE	DWN	APVD
CE	16	D	28 JUL 2008	EH	AP
		DESCRIPTION			
		REV PER ECR -08-018856			



SCALE 4:1



RECOMMENDED HOLE PATTERN
SCALE 3:1



WHITE STRIPE FOR
CONNECTOR ORIENTATION

SCALE 4:1

△ MATERIAL: GLASS FILLED PBT,
COLOR: BLACK

1278391-1
PART NUMBER

DIMENSIONS: mm 		TOLERANCES UNLESS OTHERWISE SPECIFIED: 9 PLC ±0.3 1 PLC ±0.10 5 PLC ±0.001 4 PLC ±0.0001 ANGLES ±0.001		DWN E. Haley 22 JUN 99 CHK L. BARKUS 22 JUN 99 APVD L. BARKUS 22 JUN 99	NAME SYSTEM BOARD HOUSING, 1X4 VERTICAL, LIGHTRAY MPX PRODUCT SPEC - APPLICATION SPEC - WEIGHT - CUSTOMER DRAWING	AMP Incorporated Harrisburg, PA 17105-3608	SIZE A11 CAGE CODE 00779 DRAWING NO. C=1278391 SCALE 5:1 SHEET 1 OF 1 REV D
-----------------------	--	---	--	---	---	---	--

X-ON Electronics

Largest Supplier of Electrical and Electronic Components

Click to view similar products for [Fiber Optic Connectors](#) category:

Click to view products by [TE Connectivity](#) manufacturer:

Other Similar products are found below :

[0004700001](#) [6100-R](#) [6313](#) [F709034706](#) [F709722200](#) [F718183204](#) [F727403500](#) [F727752800](#) [FCXO-12-3BY](#) [FO-SCREW\(M2X6\)](#) [9440F20-27S-190](#) [944-120-6001](#) [944-125-6003](#) [9441F10SL-3P](#) [9441F10SL-3S](#) [9446F10SL-4S](#) [9446F12S-3S](#) [953-101-5310-P](#) [954-101-57202B](#)
[A0270169](#) [12-9122](#) [12-5702](#) [143025NC](#) [AX101713](#) [AX102420](#) [AX103923](#) [AX104141](#) [AX104193](#) [AX104228](#) [AX104230](#) [AX104562](#)
[AX105203-B25](#) [AX105205-S1](#) [EHSC2M](#) [17-300800](#) [181-011-126](#) [BT34IW](#) [HRFCP-HSCJ-1\(61\)](#) [HRFC-R2\(40\)](#) [NKSOPBUY](#) [20500002116](#)
[2064996-1](#) [20800001065](#) [2170](#) [9132](#) [2612](#) [2620](#) [9291](#) [9440F18-19S](#) [9440F20-14P](#)