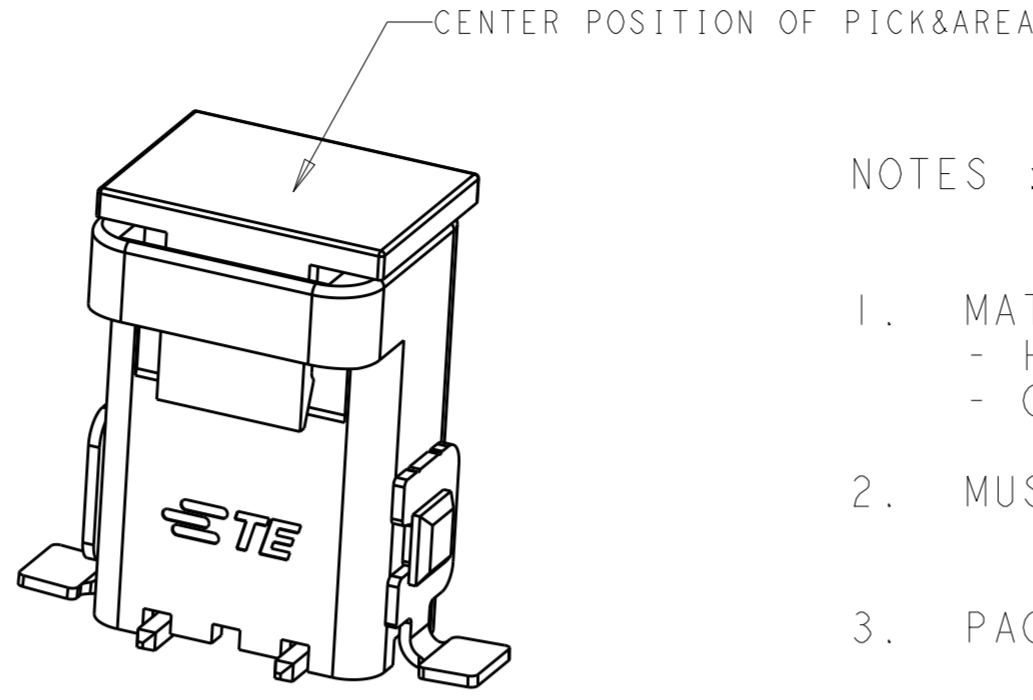
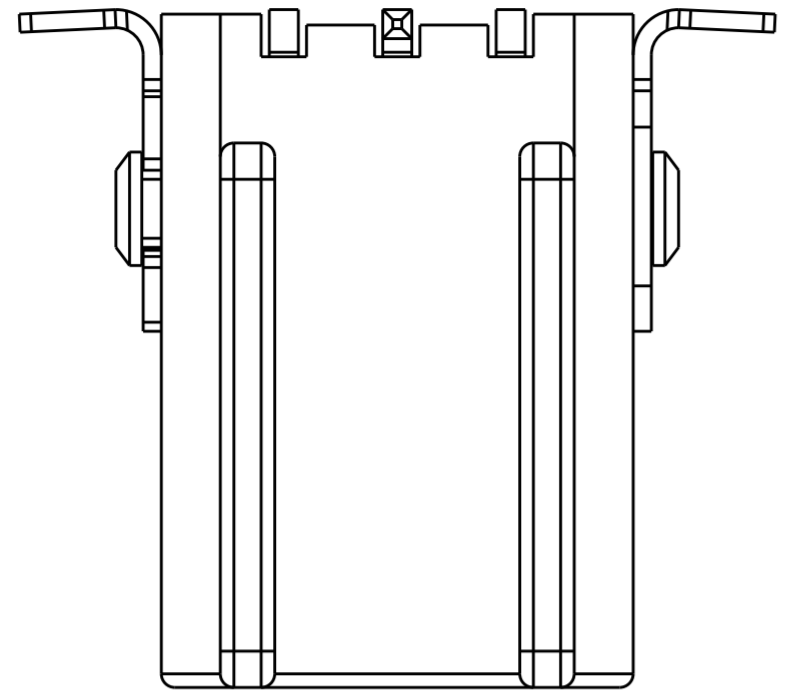
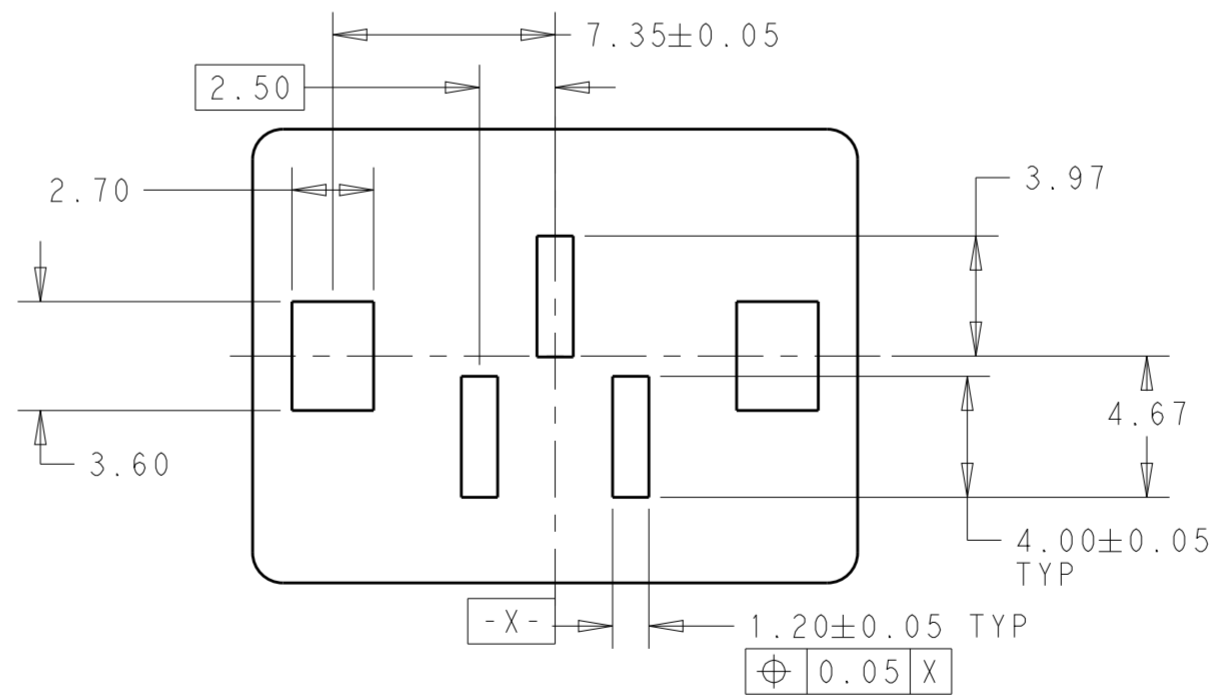
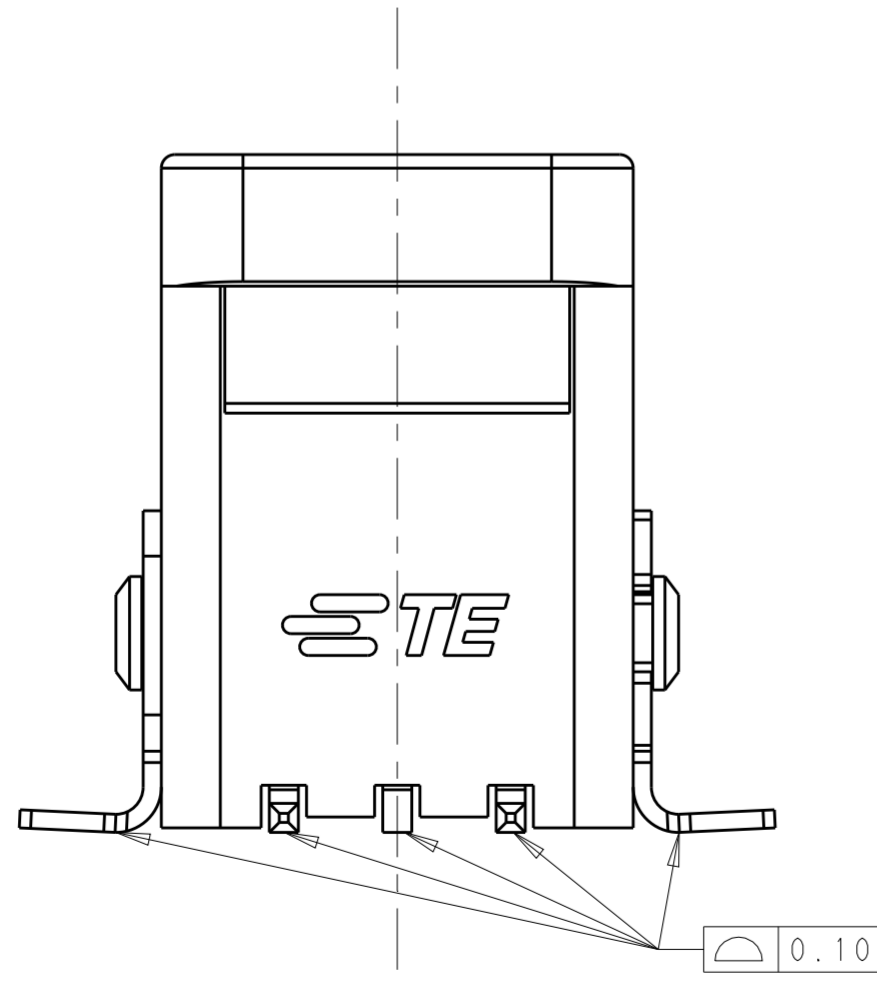
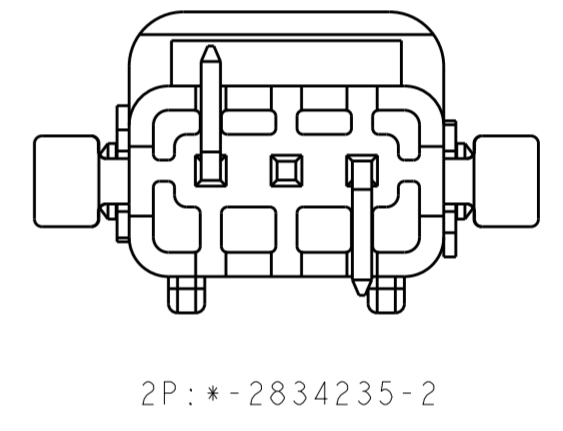
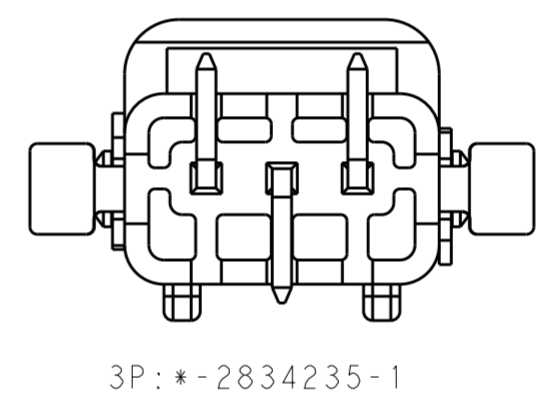
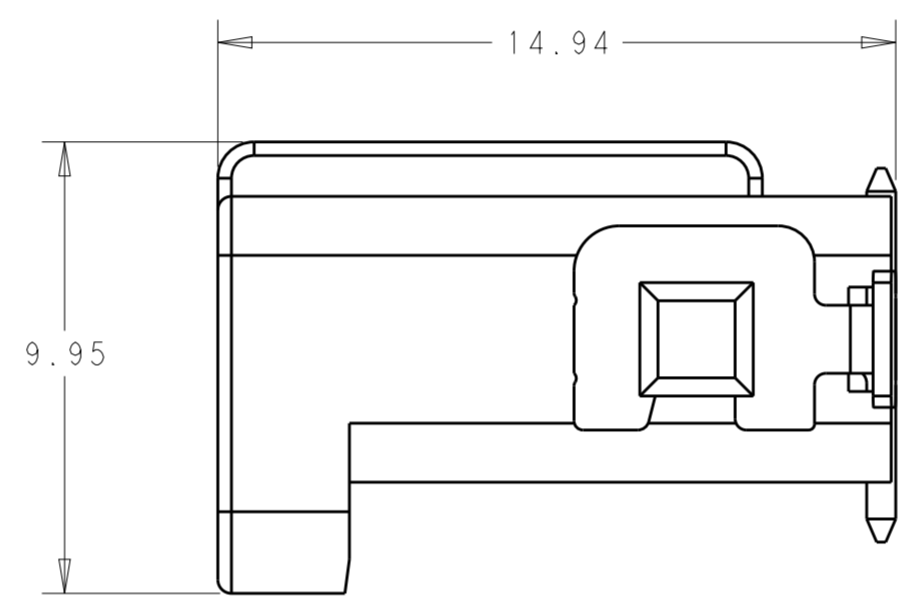
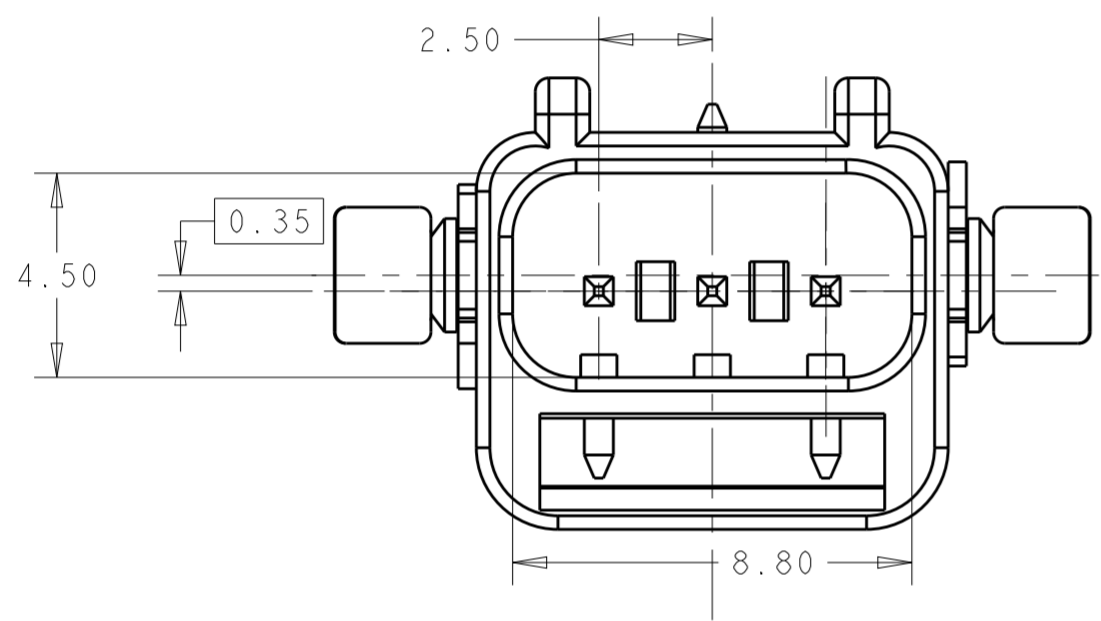


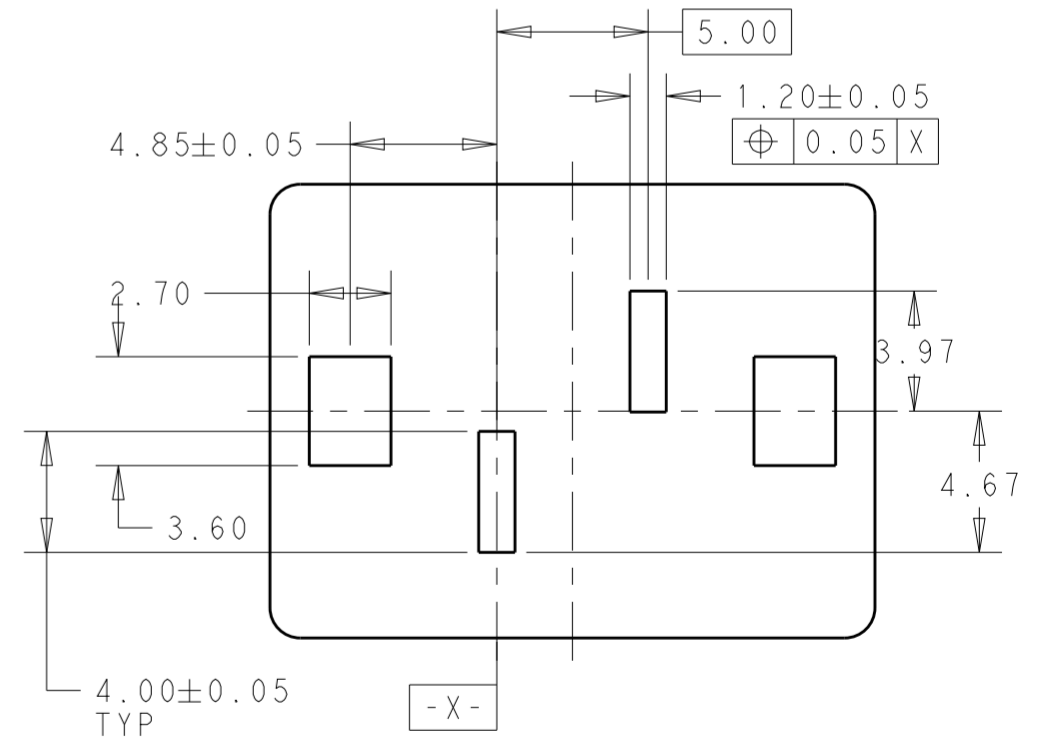
REVISIONS					
P	LTR	DESCRIPTION	DATE	DWN	APVD
A1		UPDATE THE PAD WIDTH TO 1.20mm	26MAY2017	G.F	S.M
A2		ECR-17-015236 UPDATE PART NO	16OCT2017	G.F	S.M
A3		ECR-18-009817 ADD CAP	31MAY2018	G.F	S.M
A4		ECR-19-007482 ADD NEW P/N	14MAY2019	G.F	S.M



- NOTES :
- MATERIALS AND FINISH:
    - HOUSING: LCP
    - CONTACTS: COPPER ALLOY, FINISH: TIN OVER NICKEL UNDERPLATE
  - MUST COMPLY WITH DIRECTIVE 2002/95/EC (ROHS)
  - PACKAGED IN TAPE AND REEL



3P LAYOUT FOR \*-2834235-1



2P LAYOUT FOR \*-2834235-2

RED	3-2834235-2	2P
BLACK	2-2834235-2	
NATURAL	1-2834235-2	
RED	3-2834235-1	3P
BLACK	2-2834235-1	
NATURAL	1-2834235-1	
COLOR	P/N	POSITION

SCALE 6:1

THIS DRAWING IS A CONTROLLED DOCUMENT.

DIMENSIONS:	TOLERANCES UNLESS OTHERWISE SPECIFIED:	DWN	16OCT2017	TE Connectivity	
mm	0 PLC ±	CHK	16OCT2017		
	1 PLC ±0.2	APVD	16OCT2017		
	2 PLC ±0.15	SHI MING	16OCT2017		
	3 PLC ±	PRODUCT SPEC	108-137266	NAME	2.5MM VERTICAL SMT TYPE
	4 PLC ±	APPLICATION SPEC	114-137266	SIZE	A2
	ANGLES ±	WEIGHT	-	CAGE CODE	-
	FINISH	CUSTOMER DRAWING	-	DRAWING NO	G-2834235

RESTRICTED TO

SCALE 5:1 SHEET 1 OF 1 REV A4

## X-ON Electronics

Largest Supplier of Electrical and Electronic Components

*Click to view similar products for [Lighting Connectors](#) category:*

*Click to view products by [TE Connectivity](#) manufacturer:*

Other Similar products are found below :

[293300-7](#) [293660-5](#) [CNX\\_H03\\_NTP](#) [30-9767-BU](#) [3605](#) [3-21030-1](#) [ZCH-110-RGB-I](#) [503471-0290](#) [ZCH-110-RGB-J](#) [217-0716-200](#)  
[1954563-1](#) [1-293657-2](#) [2834036-1](#) [2834037-1](#) [1-2213222-4](#) [2-2213222-4](#) [2213222-4](#) [2834122-3](#) [2834122-5](#) [2834135-2](#) [FLA-R4142-30](#)  
[FLA-R4162-30](#) [FLA-R2142-30](#) [FLA-R2141-30](#) [FLA-R2162-30](#) [FLA-R2161-30](#) [FLA-R0161-30](#) [FLA-R0141-30](#) [FLA-R0142-30](#) [FLA-](#)  
[R0162-30](#) [FLA-C00-00](#) [DGA00010553](#) [CNXV04NTP](#) [104128-0610](#) [503485-0000 \(Cut Strip\)](#) [503485-0000 \(Loose Piece\)](#) [503485-0000](#)  
[\(MINI Reel\)](#) [1-2834074-2](#) [1-2834074-3](#) [1357-AC PLUG W2C \(CHINA\)](#) [1357-AC PLUG W2 \(USA\)](#) [104266-0110](#) [2106212-1](#) [2-2834074-2](#)  
[104266-0210](#) [293470-1](#) [293651-2](#) [293651-4](#) [1-2834006-2](#) [293651-1](#)