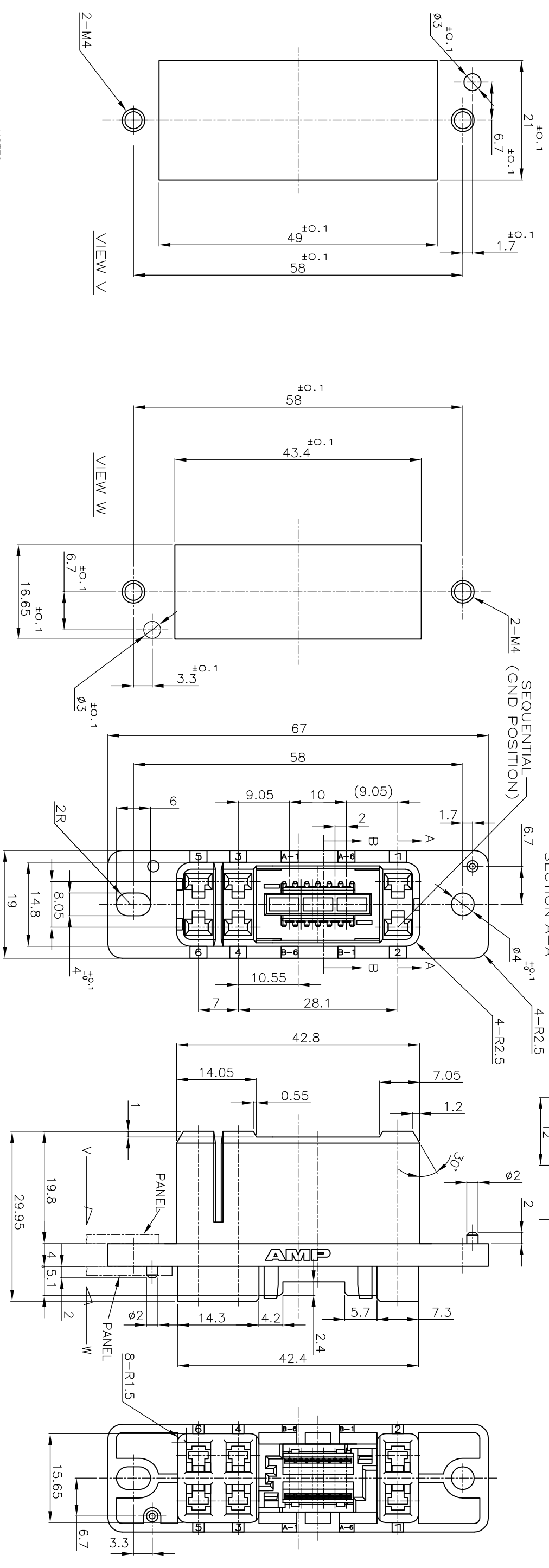


PANEL CUT DIMENSIONS



- NOTES
1. MATERIAL
HOUSING: THERMO PLASTIC
CONTACT: COPPER ALLOY
 2. CONTACT FINISH
MATING SIDE: NICKEL PL. ALL OVER GOLD PL.
CT MATING SIDE: NICKEL PL. ALL OVER MATTE TIN PL.
 3. APPLIED POWER CONTACT P/N
 4. APPLIED GND CONTACT P/N

FINISH	AWG	STRIP	LOOSE PIECE
GOLD PL.	#16~20	179316-4	
PL.	#20~24	179317-4	
TIN	#16~20	1-179316-2	
PL.	#20~24	1-179317-2	

FINISH	AWG	STRIP	LOOSE PIECE
GOLD PL.	#16~20	316458-4	
TIN PL.	#16~20	1-316458-2	

P: NUMBER OF POWER AND GND CONTACT (UNLOADED)
 S: NUMBER OF SIGNAL CONTACT (PRELOADED)

LOC	DIST	REV	DESCRIPTION	DATE	BY	APP'D
ES	00					
B1		REVISED	ECR-06-021277	05SEP06	C.Z	S.Y

I.D.C TYPE	CRIMP TYPE	CRIMP P/N	POS	P/N
1-175133-2	173977-6	CRIMP11-179472-2	6-12	1-292186-2
APPLIED CT HOLDER P/N	APPLIED CTCONN P/N	APPLIED CT HOLDER P/N	MATING COUNTER P/N	

APPROVED	DATE	BY	APP'D	DATE	BY
J. JIANG		S. YAO			

NAME	ADDRESS
Tyco Electronics Corporation	Shanghai, P.R.China, 200233

SIZE	QAGE CODE	DRAWING NO	SCALE	SHEET	REV
A2	00779	292186	2:1	1	B1

X-ON Electronics

Largest Supplier of Electrical and Electronic Components

Click to view similar products for [Heavy Duty Power Connectors](#) category:

Click to view products by [TE Connectivity](#) manufacturer:

Other Similar products are found below :

[647757-1](#) [6643411-1](#) [6646058-2](#) [6646137-1](#) [6646138-1](#) [6646479-1](#) [6646608-1](#) [6646786-1](#) [6646940-1](#) [6651091-1](#) [6651525-1](#) [6651529-1](#)
[6651788-1](#) [696475-1](#) [702-32-01109](#) [703-25-02205](#) [73000005059](#) [73000005642](#) [73080255059](#) [73080965046](#) [765-15-0080A](#) [765-16-0080B](#)
[765-18-0080D](#) [829992-1](#) [902-77-02113](#) [PS00/A0620/6300](#) [PS25/A0420/63](#) [129-1J](#) [1409400](#) [AN0024023](#) [E6374G1](#) [e6389g2](#) [157-43GW8](#)
[MS3117-14AC](#) [1643543-1](#) [1650540-1](#) [1651811-2](#) [1766260-1](#) [1766282-1](#) [1766966-1](#) [1791340000](#) [NLDFT-3-BL-L-S120-M40A](#) [NLDFT-N-](#)
[W-L-C240-M40B](#) [NLS-2-R-C240-M40B](#) [NLS-N-W-C240-M40B](#) [NPS-3-BL-T6](#) [1986615-1](#) [2-1589900-8](#) [2199314-1](#) [KA8102](#)