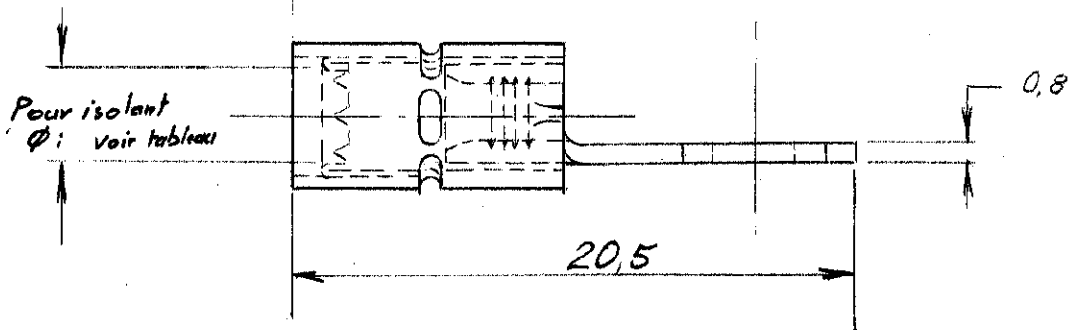
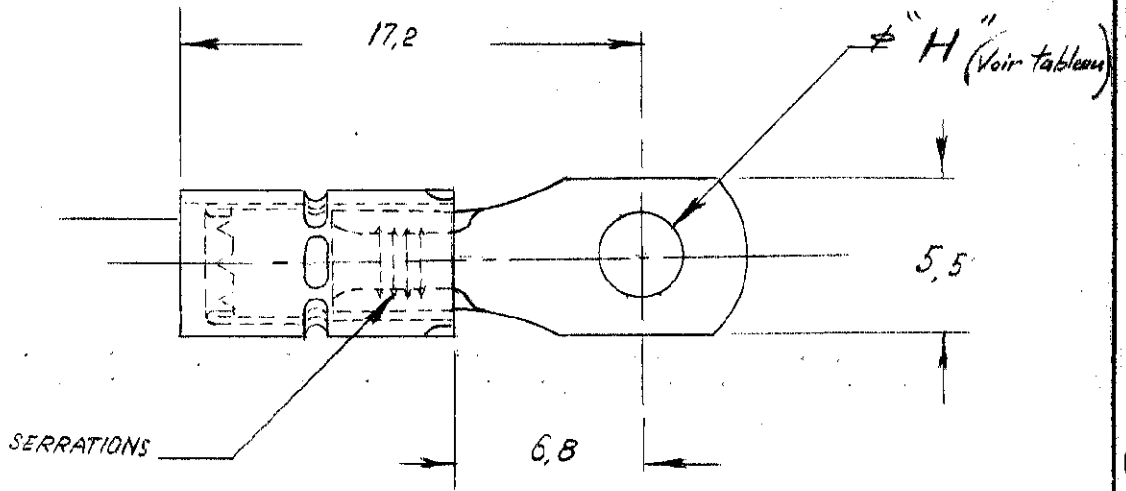


C 130451



INACTIF

3,7	130502	2,7 à 3,6 mm
3,7	130501	2 mm à 3,2 mm
3,1	130452	ϕ 2,7 mm à 3,6 mm
3,1	130451	ϕ 2 mm à 3,2 mm
ϕ "H" mm.	Numéros	Pour isolant ϕ :

MATERIAL: CUIVRE
HEAT TREAT: ETAME

FINISH: EXCEPT AS NOTED:

COSSE RECTANGULAIRE

CLASS RECTANGULAIRE

TYPE P.I.D.G.

WIRE SIZE 22-16 0.25-1.6 mm²

EXCEPT AS NOTED:

TOLERANCES

DECIMALS \pm 005

ANGLES \pm 1/2°

FRACTIONS \pm 1/64

SHOW PT. NO. IN AREA MARKED "X"
BREAK ALL SHARP EDGES

SOCIÉTÉ **AMP** DE FRANCE

REV.	REVISIONS	DATE	BY	N.D.C.
D	Revised	03/96	GP	
C	130502 INACTIF	04/82	130	
B	Ajouté 130501 et 130502	21/82	GP	
A	Ajouté 130452	26.11.67	GP	

DR. GUST 22/10/8 D.E.

CK P.T.E.

REL.

SCALE

NUMBER

C. 130451

REV.

D

X-ON Electronics

Largest Supplier of Electrical and Electronic Components

Click to view similar products for [Terminals](#) category:

Click to view products by [TE Connectivity](#) manufacturer:

Other Similar products are found below :

[00-054007-01074-6](#) [00-054007-70206-1](#) [00-054007-70210-8](#) [00-054007-70217-7](#) [00-054007-70226-9](#) [00-054007-70228-3](#) [00-054007-70248-1](#) [00-054007-70256-6](#) [00-054007-70301-3](#) [00-054007-70316-7](#) [0-0320562-0](#) [00-054007-49560-4](#) [00-054007-70209-2](#) [00-054007-70225-2](#) [00-054007-70227-6](#) [00-054007-70231-3](#) [00-054007-70241-2](#) [00-054007-70242-9](#) [00-054007-70244-3](#) [00-054007-70246-7](#) [00-054007-70263-4](#) [00-054007-70288-7](#) [00-054007-70290-0](#) [00-054007-70300-6](#) [00-054007-70304-4](#) [01-2065-1-0216](#) [01-2900-1-04412](#) [00581P0075](#) [600TS-10](#) [60205-1](#) [604200-1](#) [605601-1](#) [60598-1-CUT-TAPE](#) [61314-6-C](#) [61810-3](#) [61-S](#) [61-SN](#) [626-0194](#) [62-NBM-A](#) [62-SN](#) [62-SP](#) [63-S](#) [640179-1](#) [M55155/059I03](#) [M55155/079C01](#) [M55155/099H02](#) [M55155/109H01](#) [M55155/109H02](#) [M55155/12XH05](#) [M55155/16XH02](#)