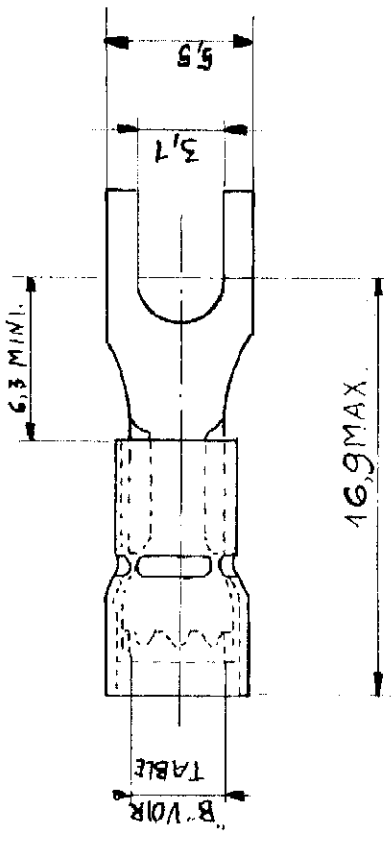
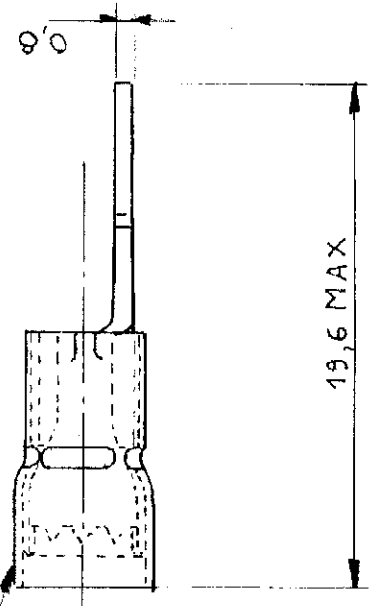


C 130 522

DIMENSIONS IN MM. ---DO NOT SCALE PRINT



ISOLANT ROUGE



B1	REV PER IGR	06-02-80	10/16	Alc/An
B	Revised	03 96	GR	
A1	Ajouté	130521-1	Mar 89	GR
A	16,9 Detail	109 717	14.5.74	GR
REV	RÉVISIONS		DATE	BY

CUSTOMER PRINT
FOR REFERENCE ONLY

© 1959 BY AMP INCORPORATED. ALL RIGHTS RESERVED. AMP PRODUCTS COVERED BY PATENTS AND/OR PATENTS PENDING.

AMP 1252

130522		N° ASSEMB. "B"		ITEM NO.	
REMARKS		FINISH		DATE	
E T A M E		E T A M E		DATE	
NAME		HEAT TREAT		DATE	
RECUIT		RECUIT		DATE	
NUMBER		MATERIAL		DATE	
CUIVRE		CUIVRE		DATE	
DR. MASSIEUX 17.06.83		CHK.		DATE	
TYPE BS		PRINT DIST. LOC. F		DATE	
AMP DEFRANCE		PIDG. A		DATE	
TOL. ± 0,2		SCALE 4-1		DATE	
WIRE SIZE 22-16		MAX. MIN.		DATE	
DESCRIPTION		NAME		DATE	
DESCRIPTION		COSSE A FOURCHE		DATE	

X-ON Electronics

Largest Supplier of Electrical and Electronic Components

Click to view similar products for [Terminals](#) category:

Click to view products by [TE Connectivity](#) manufacturer:

Other Similar products are found below :

[00-054007-01074-6](#) [00-054007-70206-1](#) [00-054007-70210-8](#) [00-054007-70217-7](#) [00-054007-70226-9](#) [00-054007-70228-3](#) [00-054007-70248-1](#) [00-054007-70256-6](#) [00-054007-70301-3](#) [00-054007-70316-7](#) [0-0320562-0](#) [00-054007-49560-4](#) [00-054007-70209-2](#) [00-054007-70225-2](#) [00-054007-70227-6](#) [00-054007-70231-3](#) [00-054007-70241-2](#) [00-054007-70242-9](#) [00-054007-70244-3](#) [00-054007-70246-7](#) [00-054007-70263-4](#) [00-054007-70288-7](#) [00-054007-70290-0](#) [00-054007-70300-6](#) [00-054007-70304-4](#) [01-2065-1-0216](#) [01-2900-1-04412](#) [00581P0075](#) [600TS-10](#) [60205-1](#) [604200-1](#) [605601-1](#) [60598-1-CUT-TAPE](#) [61314-6-C](#) [61810-3](#) [61-S](#) [61-SN](#) [626-0194](#) [62-NBM-A](#) [62-SN](#) [62-SP](#) [63-S](#) [640179-1](#) [M55155/059I03](#) [M55155/079C01](#) [M55155/099H02](#) [M55155/109H01](#) [M55155/109H02](#) [M55155/12XH05](#) [M55155/16XH02](#)