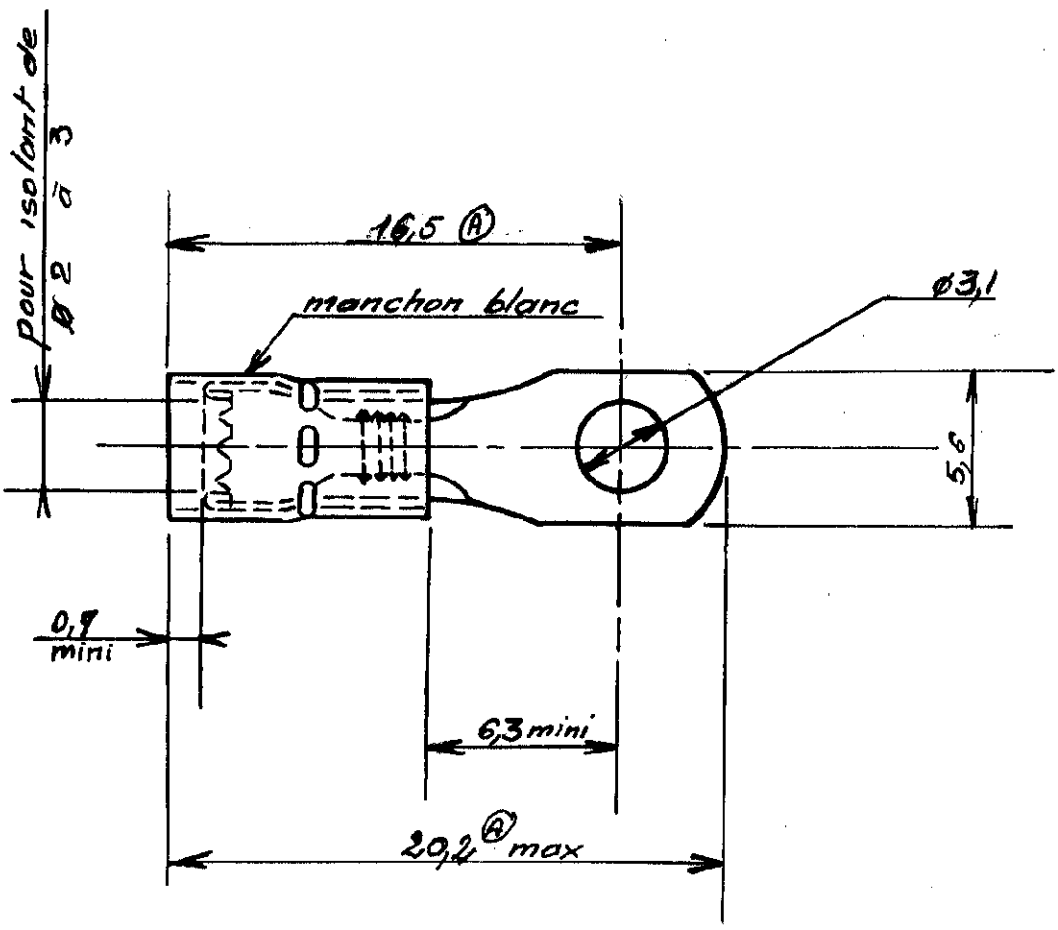



NUMÉRO

C-130565

LES COTES SONT DONNÉES EN mm ET NE DOIVENT PAS ÊTRE RELEVÉES A L'ÉCHELLE SUR LE DESSIN.



| | | | | | | | | |
|------------------------------------|--|------------|--|-----|--|------|--|-------|
| | | | | | © 1966 BY AMP INCORPORATED. ALL RIGHTS RESERVED. AMP PRODUCTS COVERED BY PATENTS AND/OR PATENTS PENDING. | | DESSIN CLIENT UNIQUEMENT POUR RÉFÉRENCES | |
| | | | | | Matière et finition Cuivre étamé Ep° 0,8 | |  AMP DE FRANCE SA. PONTOISE | |
| | | | | | DIMENS-FIL 0,25-1,6mm voir dessin | | CLASSE Plage rectangulaire | |
| | | | | | ISOLANT | | TYPE P.I.D.G. | |
| IND | | CHANGEMENT | | DES | VER | DATE | LOC | NO |
| DESSINE | | APPROUVE | | | | | F | A |
| M.J. 12-III-66 | | | | | | | C-130 565 | |
| VÉRIFIÉ | | | | | | | | REV B |
| COSSE A PLAGE RECTANGULAIRE | | | | | | | | |

X-ON Electronics

Largest Supplier of Electrical and Electronic Components

Click to view similar products for [Terminals](#) category:

Click to view products by [TE Connectivity](#) manufacturer:

Other Similar products are found below :

[00-054007-01074-6](#) [00-054007-70206-1](#) [00-054007-70210-8](#) [00-054007-70217-7](#) [00-054007-70226-9](#) [00-054007-70228-3](#) [00-054007-70248-1](#) [00-054007-70256-6](#) [00-054007-70301-3](#) [00-054007-70316-7](#) [0-0320562-0](#) [00-054007-49560-4](#) [00-054007-70209-2](#) [00-054007-70225-2](#) [00-054007-70227-6](#) [00-054007-70231-3](#) [00-054007-70241-2](#) [00-054007-70242-9](#) [00-054007-70244-3](#) [00-054007-70246-7](#) [00-054007-70263-4](#) [00-054007-70288-7](#) [00-054007-70290-0](#) [00-054007-70300-6](#) [00-054007-70304-4](#) [01-2065-1-0216](#) [01-2900-1-04412](#) [00581P0075](#) [600TS-10](#) [60205-1](#) [604200-1](#) [605601-1](#) [60598-1-CUT-TAPE](#) [61314-6-C](#) [61810-3](#) [61-S](#) [61-SN](#) [626-0194](#) [62-NBM-A](#) [62-SN](#) [62-SP](#) [63-S](#) [640179-1](#) [M55155/059I03](#) [M55155/079C01](#) [M55155/099H02](#) [M55155/109H01](#) [M55155/109H02](#) [M55155/12XH05](#) [M55155/16XH02](#)