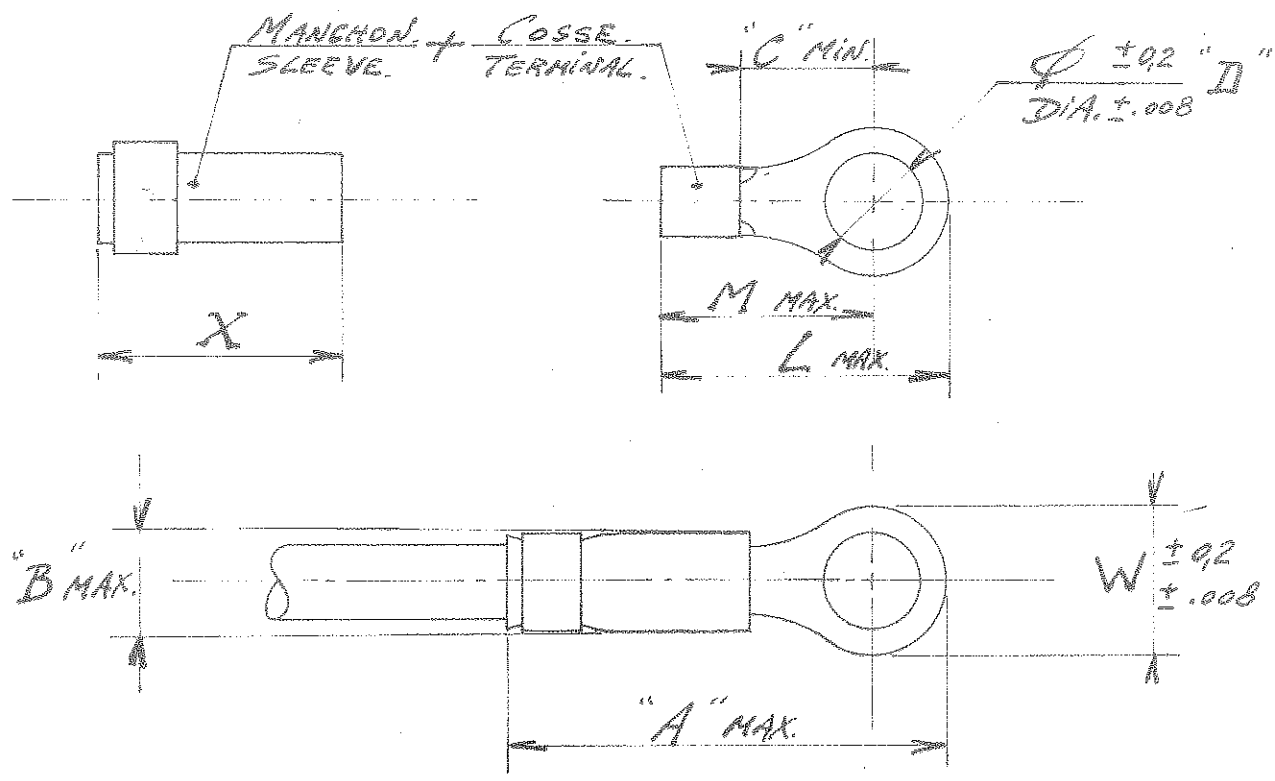


NUMERO C 131149



LES COTES SONT DONNEES EN mm ET NE DOIVENT PAS ETRE RELEVES A L'ECHELLE SUR LE DESSIN.

| N° | Jauge du Fil WIRE SIZE | mm inch. | Epaisseur THICKNESS | A | B | C | D | L | M | W | X |
|----------------------|-----------------------------------|-------------|------------------------|-------|-------|------|-------------------|-------|-------|-------|-------|
| 132079-1 | de 16,8 à 26,6 mm ² | mm. | 1,8 | 49,5 | 14,6 | 13,1 | 5,2 | 30,8 | 24,8 | 11,8 | 30,2 |
| | # 4 | in. | .070 | 1.950 | .573 | .515 | .207 | 1.212 | .977 | .464 | 1.190 |
| 132080-1 OBSOLETE | 10,25 à 1,32 mm ² | mm. | 0,77 | 32,74 | 5,7 | 11,1 | 10,5 [®] | 24,1 | 15,24 | 16,66 | 13 |
| | 18-16 | in. | .030 | 1.289 | .225 | .437 | .413 | .949 | .600 | .656 | .511 |
| 131149-1 | 6,59 à 10,5 mm ² | mm. | 1,2 | 38,2 | 10,5 | 9,1 | 6,7 | 23,7 | 17,7 | 11,9 | 25,9 |
| | # 8 | in. | .048 | 1.505 | .412 | .359 | .265 | .933 | .697 | .469 | .900 |
| 132099-1 OBSOLETE | 60-78 mm ² | mm. | 2 | 88,3 | 26,6 | 19,2 | 10,5 [®] | 50,8 | 39,6 | 23,6 | 55,9 |
| | 2/0 | in. | .080 | 3.476 | 1.047 | .756 | .390 | 2.000 | 1.560 | .931 | 2.200 |

CUSTOMER DRAWING

Feuille 1 de 1
Sheet of 1

© 1976 BY AMP INCORPORATED. ALL RIGHTS RESERVED. AMP PRODUCTS COVERED BY PATENTS AND/OR PATENTS PENDING.

DESSIN CLIENT
UNIQUEMENT POUR REFERENCES

MATIERE ET FINITION
Cosse: cuivre nickelé
Manchon: PTFE Naturel

AMP DE FRANCE 95 PONTOISE
CLASSE

DIMENS - FIL ISOLANT TYPE
A A STRATO-THERM

TOLERANCES SAUF INDICATION
± 0,3 ± 50

ECHELLE
K

LOC NO
FIA C-131149

COSSES POST ISOLEES.
POST INSULATED STRATO-THERM.

| | | | |
|---------|------------------------------|------------|----------|
| D | transfer to ER00 | EPD-048-01 | 1996 |
| C | transfer to EQ00 per 6932 FB | | 1996 |
| B | changé dim 132080-1 | | |
| A | ØD 10,5 doit 10,1 | 69 | 18/11/79 |
| IND | CHANGEMENT | DES | VER DATE |
| DESSINE | APPROUVE | | |
| VERIFIE | | | |

X-ON Electronics

Largest Supplier of Electrical and Electronic Components

Click to view similar products for [Terminals](#) category:

Click to view products by [TE Connectivity](#) manufacturer:

Other Similar products are found below :

[00-054007-01074-6](#) [00-054007-70206-1](#) [00-054007-70210-8](#) [00-054007-70217-7](#) [00-054007-70226-9](#) [00-054007-70228-3](#) [00-054007-70248-1](#) [00-054007-70256-6](#) [00-054007-70301-3](#) [00-054007-70316-7](#) [0-0320562-0](#) [00-054007-49560-4](#) [00-054007-70209-2](#) [00-054007-70225-2](#) [00-054007-70227-6](#) [00-054007-70231-3](#) [00-054007-70241-2](#) [00-054007-70242-9](#) [00-054007-70244-3](#) [00-054007-70246-7](#) [00-054007-70263-4](#) [00-054007-70288-7](#) [00-054007-70290-0](#) [00-054007-70300-6](#) [00-054007-70304-4](#) [01-2065-1-0216](#) [01-2900-1-04412](#) [00581P0075](#) [600TS-10](#) [60205-1](#) [604200-1](#) [605601-1](#) [60598-1-CUT-TAPE](#) [61314-6-C](#) [61810-3](#) [61-S](#) [61-SN](#) [626-0194](#) [62-NBM-A](#) [62-SN](#) [62-SP](#) [63-S](#) [640179-1](#) [M55155/059I03](#) [M55155/079C01](#) [M55155/099H02](#) [M55155/109H01](#) [M55155/109H02](#) [M55155/12XH05](#) [M55155/16XH02](#)