

NUMBER 316080

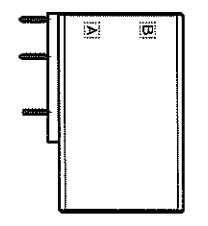
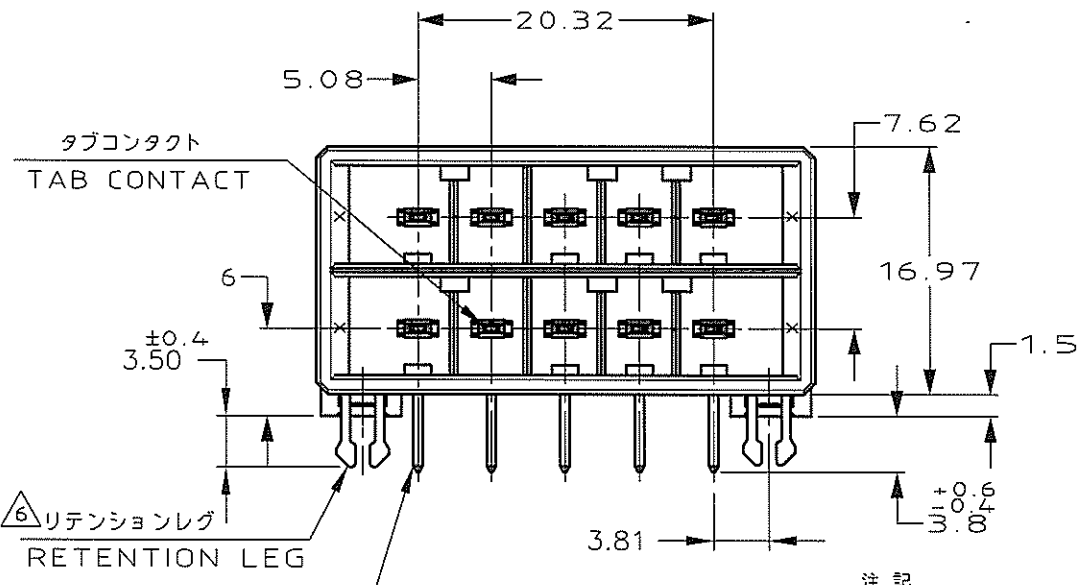
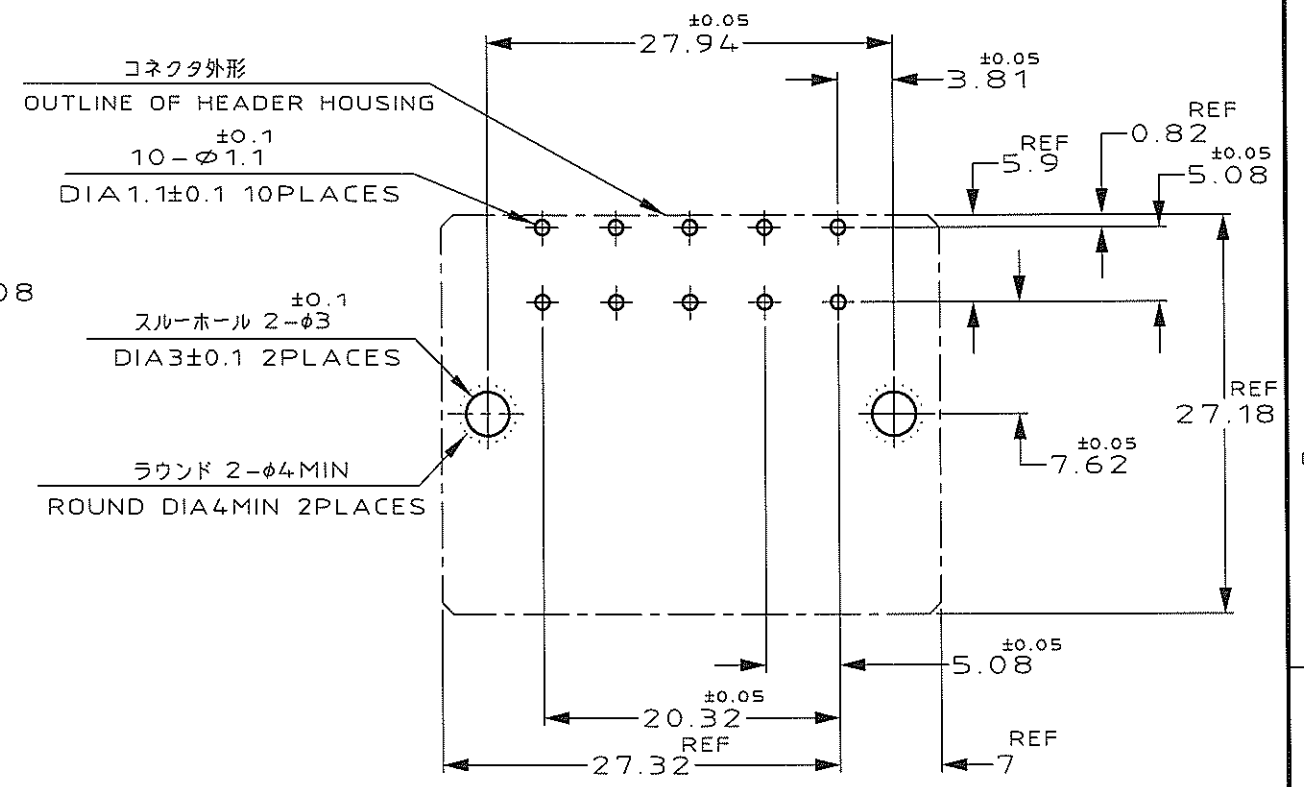
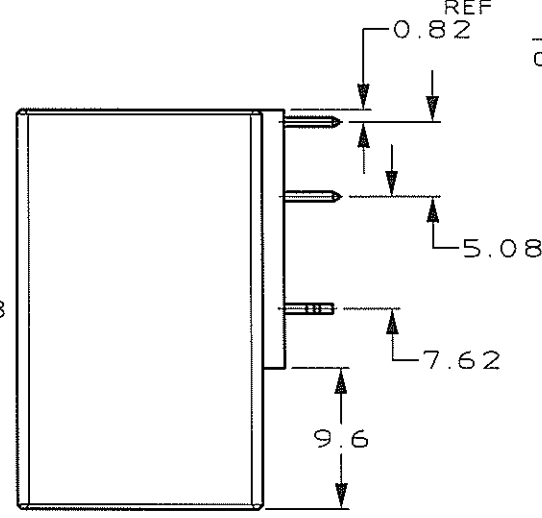
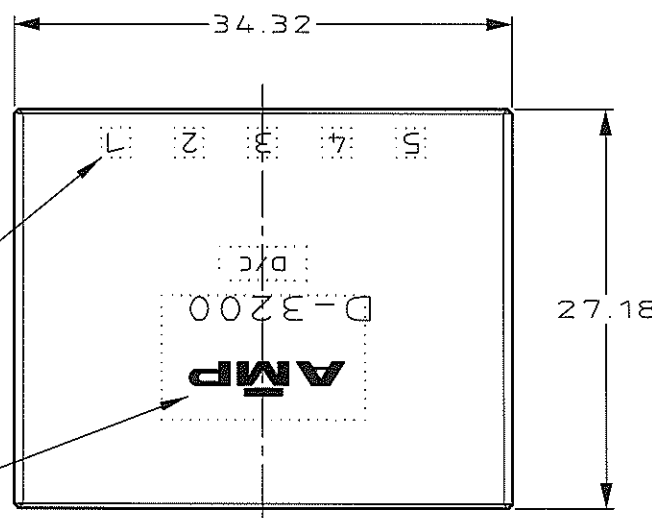
3rd ANGLE PROJECTION

METRIC

DIMENSIONS IN MILLIMETERS. DO NOT SCALE PRINT

PRINT DIST

VIEW A
回路番号
CIRCUIT NO
AMPマーク
シリーズマーク
SERIES MARK



VIEW A (SCALE:1:1)

推奨基板取付け寸法
PC 基板厚: 1.6±0.1
(非累積公差)
(コネクタ搭載面)

RECOMEND PC BOARD HOLE PATTERN
PC BOARD THICKNESS: 1.6±0.1
(NOT ACCUMULATE TOLERANCE)
(CONNECTOR MOUNT SIDE)

NOTES
1. MATERIAL: HOUSING: GLASS FILED THERMO PLASTIC, POLYESTER (94V-0), COLOR: BLACK
CONTACT: COPPER ALLOY
RETENTION LEG: COPPER ALLOY

△2. FINISH (CONTACT AREA): 0.38 μm MIN GOLD PLATING OVER Ni PLATING
△3. FINISH (CONTACT AREA): 0.76 μm MIN GOLD PLATING OVER Ni PLATING
△4. FINISH (CONTACT AREA): 2.0 μm MIN PLATED OVER NICKEL
△5. FINISH (RETENTION LEG): TIN LEAD PLATED (CONTACT TAIL)
△6. FINISH (RETENTION LEG): TIN PLATED (CONTACT TAIL)

注記
1. 材料: ハウジング: ガラス入り熱可塑性ポリエステル樹脂 (94V-0), 色: 黒
コンタクト: 銅合金
リテンションレグ: 銅合金

△2. めっき: コンタクト: 全面Ni下地
接触部: 0.38 μm MIN金めっき
△3. めっき: コンタクト: 全面Ni下地
接触部: 0.76 μm MIN金めっき
△4. めっき: コンタクト: 全面Ni下地
接触部: 2.0 μm MINスズめっき
△5. めっき: リテンションレグとコンタクト半田付部
ニッケル下地の下に半田めっき
△6. めっき: リテンションレグとコンタクト半田付部: ニッケル下地の下にスズめっき

KEYING LOCATION	A ROW KEYING	B ROW KEYING	FINISH	製品番号 PART NO.
B ROW	X	Y	△5 △4	3-316080-5
A ROW	X	Y	△6 △3	3-316080-3
A ROW	X	Y	△6 △2	3-316080-2
B ROW	Y	Y	△6 △4	2-316080-5
A ROW	Y	Y	△6 △3	2-316080-3
A ROW	Y	Y	△6 △2	2-316080-2
B ROW	X	X	△6 △4	1-316080-5
A ROW	X	X	△6 △3	1-316080-3
A ROW	X	X	△6 △2	1-316080-2

TE Connectivity

10 POS DOUBLE ROW
HORIZONTAL HDR ASS'Y FOR DYNAMIC D-3200

WIRE RANGE: mm(AWG) - mmφ
INSULATION DIA: mmφ
MATERIAL: SEE NOTE 注記参照
FINISH: SEE NOTE 注記参照

NAME: 10 POS DOUBLE ROW HORIZONTAL HDR ASS'Y FOR DYNAMIC D-3200

一般公差 (GENERAL TOLERANCE): 10mm 3mm ±0.3, 10mm 3mm ±0.4, 30mm 100mm ±0.45, 角 ±0.3

SIZE: A3, LOC: J, NUMBER: C-316080

SCALE: 2-1, REV: B3, SHEET: 1 OF 1

B3	REVISED PER ECO-11-005030	RK	HMR	25MAR11
LTR	REVISION RECORD	DR	CHK	DATE

DR.	4/JUL/95	DE.	4/JUL/95
CHK.	K.IKEDA	APP.	K.IKEDA

X-ON Electronics

Largest Supplier of Electrical and Electronic Components

Click to view similar products for [Headers & Wire Housings](#) category:

Click to view products by [TE Connectivity](#) manufacturer:

Other Similar products are found below :

[892-18-020-10-001101](#) [58102-G61-06LF](#) [582553-1](#) [0009485154](#) [009176003701906](#) [0050291907](#) [LY20-4P-DT1-P1E-BR](#) [02.125.8002.8](#)
[609-3404](#) [61062-3](#) [61082-181009](#) [622-3653LF](#) [63453-116](#) [636-1030](#) [636-1427](#) [636-3427](#) [636-4007](#) [641938-9](#) [641991-4](#) [644827-2](#) [65817-](#)
[010LF](#) [65817-015LF](#) [65863-015LF](#) [66207-023LF](#) [67095-007LF](#) [67601157](#) [68645-018](#) [68648-049](#) [70.362.1628.0](#) [70-4210](#) [70-4226B](#) [70-](#)
[4853B](#) [707-5020](#) [707-5028](#) [71.350.2428.0](#) [71918-208LF](#) [71961-016LF](#) [733-134](#) [733-162](#) [754199-000](#) [760-3052](#) [787-8014-00](#) [79531-3000](#)
[FCN-360C032-B](#) [FCN-367T-T012/H](#) [FCN-723D010/2](#) [80.063.4001.1](#) [800-90-001-10-001000](#) [800-90-010-10-002000](#) [801-43-002-10-013000](#)