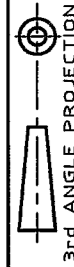


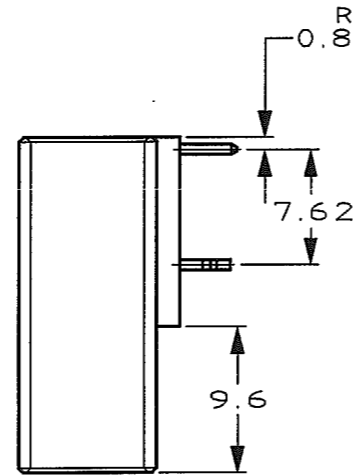
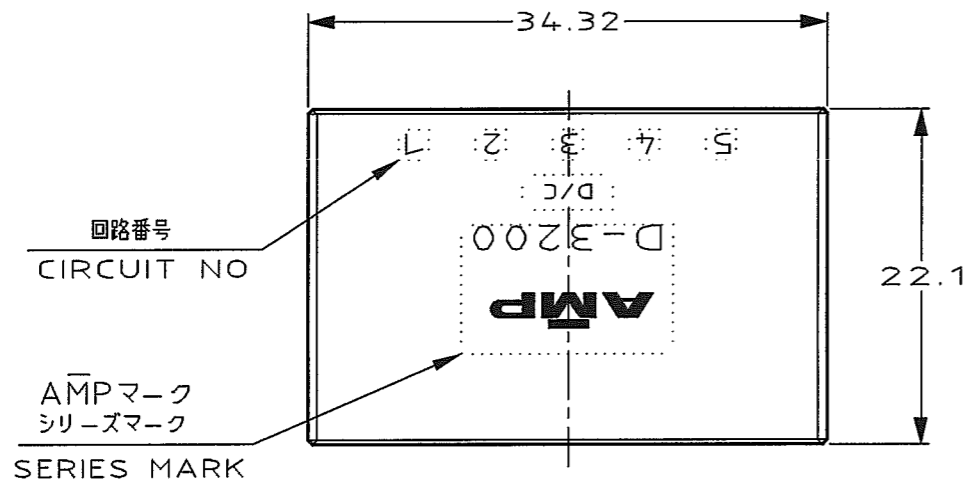
NUMBER 316130



METRIC

DIMENSIONS IN MILLIMETERS. DO NOT SCALE PRINT

PRINT DIST

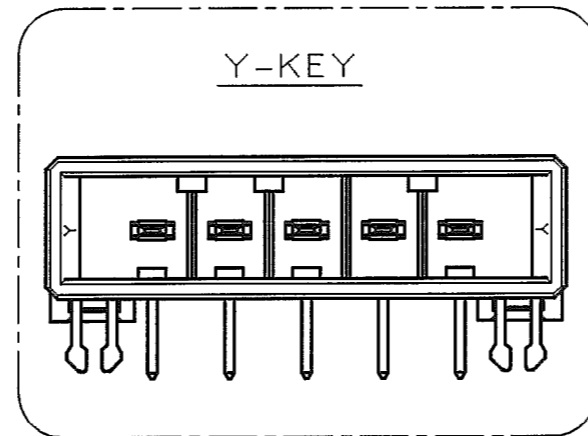
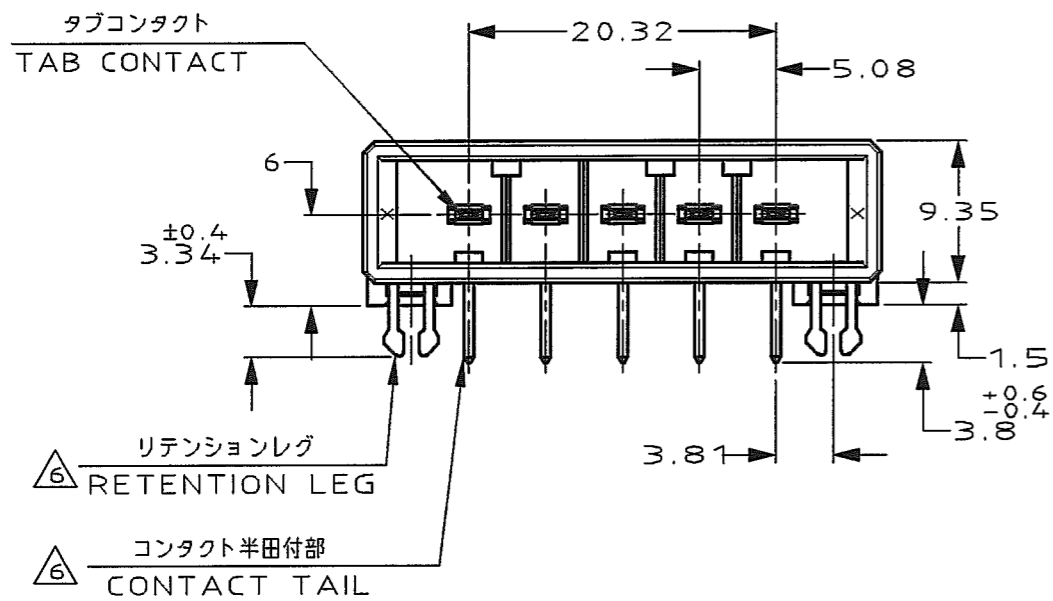
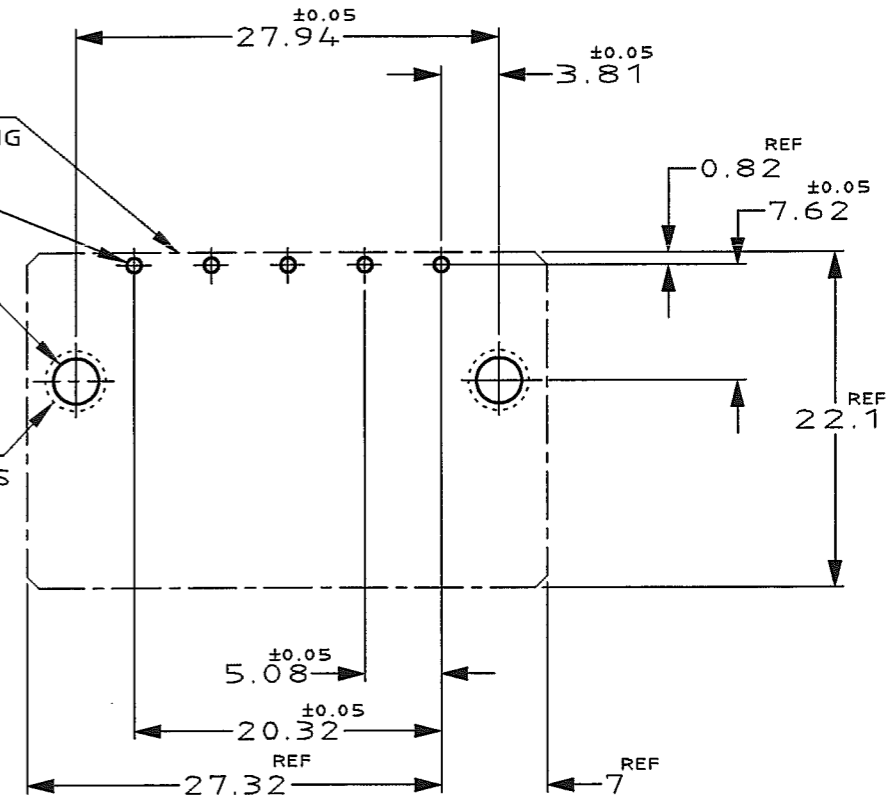


コネクタ外形  
OUTLINE OF HEADER HOUSING

5-φ1.1  
DIA 1.1±0.1 5 PLACES

スルーホール 2-φ3  
DIA 3±0.1 2 PLACES

ラウンド 2-φ4MIN  
ROUND DIA 4MIN 2 PLACES



推奨基板取付け穴寸法  
PC 基板厚: 1.6±0.1  
(非累積公差)  
(コネクタ搭載面)

RECOMEND PC BOARD HOLE PATTERN  
PC BOARD THICKNESS: 1.6±0.1  
(NOT ACCUMULATE TOLERANCE)  
(CONNECTOR MOUNT SIDE)

NOTES

- MATERIAL: HOUSING: GLASS FILLED THERMO PLASTIC, POLYESTER  
CONTACT: COPPER ALLOY  
RETENTION LEG: COPPER ALLOY
- FINISH (CONTACT AREA): 0.38 μm MIN GOLD PLATING OVER Ni PLATING
- FINISH (CONTACT AREA): 0.76 μm MIN GOLD PLATING OVER Ni PLATING
- FINISH (CONTACT AREA): 2.0 μm MIN TIN PLATED OVER NICKEL
- FINISH (RETENTION LEG): TIN LEAD PLATED (CONTACT TAIL) OVER NICKEL
- FINISH (RETENTION LEG): TIN PLATED (CONTACT TAIL) OVER NICKEL
- OBSOLETE PARTS: OBSOLETE CIS STREAMLINING PER D.RENAUD/D.SINISI

注記

- 材料: ハウジング: ガラス入り熱可塑性ポリエステル樹脂  
コンタクト: 銅合金  
リテンションレグ: 銅合金
- めっき: コンタクト: 全面Ni下地  
接触部: 0.38 μm MIN金めっき
- めっき: コンタクト: 全面Ni下地  
接触部: 0.76 μm MIN金めっき
- めっき: コンタクト: 全面Ni下地  
接触部: 2.0 μm MINスズめっき
- めっき: リテンションレグとコンタクト半田付部  
: ニッケル下地の上に半田めっき
- めっき: リテンションレグとコンタクト半田付部  
: ニッケル下地の上にスズめっき

△6	△4	2-316130-5	Y	OBSOLETE
△6	△3	2-316130-3	Y	
△6	△2	2-316130-2	Y	
△6	△4	1-316130-5	X	
△6	△3	1-316130-3	X	
△6	△2	1-316130-2	X	
(FINISH)		製品番号 (PART NO.)	KEY	

Copyright © 1995 AMP(Japan) LTD. ALL RIGHTS RESERVED.					Tyco Electronics AMP K.K. Kawasaki, Japan	
WIRE RANGE			INSULATION DIA		NAME	
mm (AWG - )			mmφ		5 POS SINGLE ROW HORIZONTAL HDR ASS'Y FOR DYNAMIC D-3200	
B1	ECO-10-000445	KK AEG JAN10	MATERIAL SEE NOTE		FINISH SEE NOTE	
B	REVISED(FJD0-0039-03)	TS SA 03	DR. 26/JUL/95 K.IKEDA		DE. 26/JUL/95 K.IKEDA	
A	REVISED(FJD0-0114-03)	TS SM '03	CHK. 31 JUL 95 Y.ISHIKAWA		APP. 31 JUL 95 S.MANABE	
0	RELEASED (FJ00-2557-95)	KI YI '93	DR. 26/JUL/95 K.IKEDA		DE. 26/JUL/95 K.IKEDA	
LTR	REVISION RECORD	DR CHK DATE	CHK. 31 JUL 95 Y.ISHIKAWA		APP. 31 JUL 95 S.MANABE	
GENERAL TOLERANCE			SIZE	LOC	NUMBER	
100% ±0.2			A3	J	C= 316130	
100% 300% ±0.3			SCALE	REV.	SHEET	
300% 1000% ±0.4			2-1	B1	1 OF 1	
再 査 : ±3'						

## X-ON Electronics

Largest Supplier of Electrical and Electronic Components

*Click to view similar products for [Headers & Wire Housings](#) category:*

*Click to view products by [TE Connectivity](#) manufacturer:*

Other Similar products are found below :

[892-18-020-10-001101](#) [58102-G61-06LF](#) [582553-1](#) [0009485154](#) [009176003701906](#) [0050291907](#) [LY20-4P-DT1-P1E-BR](#) [02.125.8002.8](#)  
[609-3404](#) [61062-3](#) [61082-181009](#) [622-3653LF](#) [63453-116](#) [636-1030](#) [636-1427](#) [636-3427](#) [636-4007](#) [641938-9](#) [641991-4](#) [644827-2](#) [65817-010LF](#) [65817-015LF](#) [65863-015LF](#) [66207-023LF](#) [67095-007LF](#) [67601157](#) [68645-018](#) [68648-049](#) [70.362.1628.0](#) [70-4210](#) [70-4226B](#) [70-4853B](#) [707-5020](#) [707-5028](#) [71.350.2428.0](#) [71918-208LF](#) [71961-016LF](#) [733-134](#) [733-162](#) [754199-000](#) [760-3052](#) [787-8014-00](#) [79531-3000](#)  
[FCN-360C032-B](#) [FCN-367T-T012/H](#) [FCN-723D010/2](#) [80.063.4001.1](#) [800-90-001-10-001000](#) [800-90-010-10-002000](#) [801-43-002-10-013000](#)