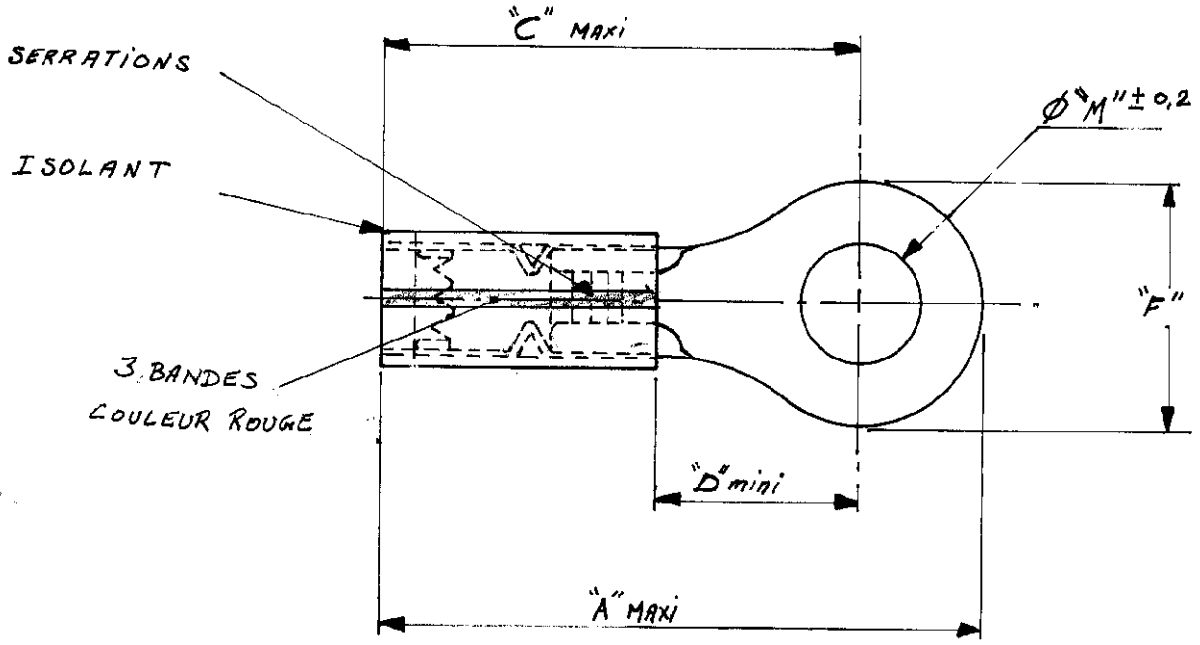


NUMERO  
C-131644

LTR	DESCRIPTION	DATE	DWN	APVD
D	REVISED PER ECO-14-015277	14FEB2015	NK	DR



LES COTES SONT DONNEES EN mm ET NE DOIVENT PAS ETRE RELEVES A L'ECHELLE SUR LE DESSIN.

131 644-1	22,1	18	6,35	7,2	3,1
N° de pièce	"A"	"C"	"D"	"F"	" $\phi M$ "

		DESSIN CLIENT UNIQUEMENT POUR REFERENCES	
Matière et finition Cuivre ep. 0,8 ISOLANT NYLON			
DIMENS. FIL ISOLANT 025-0,66 mm <sup>2</sup> $\phi 1,25 \pm 0,17$		CLASSE	
TOLERANCES SAUF INDICATION $\pm 0,3$		LOC	NO
Echelle		F A	C-131644
DESSINE GL. 17.III.70		REV	D
VERIFIE		COSSE PIDG A ISOLANT MINCE	

## X-ON Electronics

Largest Supplier of Electrical and Electronic Components

*Click to view similar products for [Terminals](#) category:*

*Click to view products by [TE Connectivity](#) manufacturer:*

Other Similar products are found below :

[00-054007-01074-6](#) [00-054007-70206-1](#) [00-054007-70210-8](#) [00-054007-70217-7](#) [00-054007-70226-9](#) [00-054007-70228-3](#) [00-054007-70248-1](#) [00-054007-70256-6](#) [00-054007-70301-3](#) [00-054007-70316-7](#) [0-0320562-0](#) [00-054007-49560-4](#) [00-054007-70209-2](#) [00-054007-70225-2](#) [00-054007-70227-6](#) [00-054007-70231-3](#) [00-054007-70241-2](#) [00-054007-70242-9](#) [00-054007-70244-3](#) [00-054007-70246-7](#) [00-054007-70263-4](#) [00-054007-70288-7](#) [00-054007-70290-0](#) [00-054007-70300-6](#) [00-054007-70304-4](#) [01-2065-1-0216](#) [01-2900-1-04412](#) [00581P0075](#) [600TS-10](#) [60205-1](#) [604200-1](#) [605601-1](#) [60598-1-CUT-TAPE](#) [61314-6-C](#) [61810-3](#) [61-S](#) [61-SN](#) [626-0194](#) [62-NBM-A](#) [62-SN](#) [62-SP](#) [63-S](#) [640179-1](#) [M55155/059I03](#) [M55155/079C01](#) [M55155/099H02](#) [M55155/109H01](#) [M55155/109H02](#) [M55155/12XH05](#) [M55155/16XH02](#)