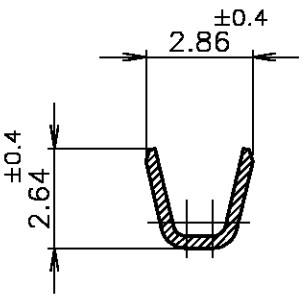
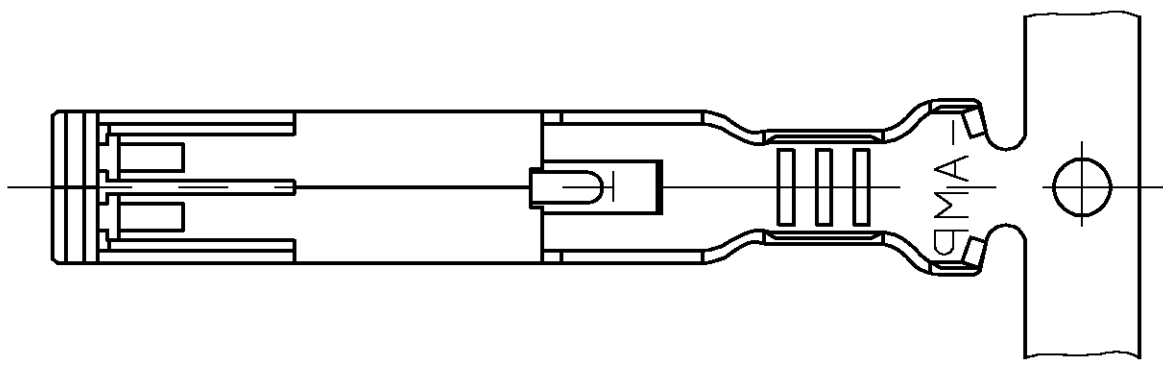
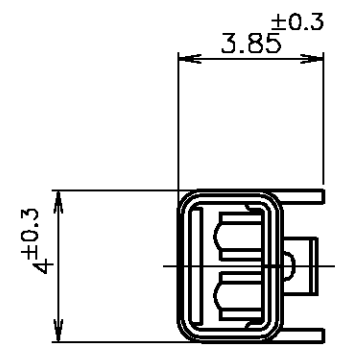
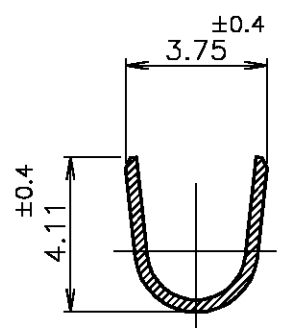
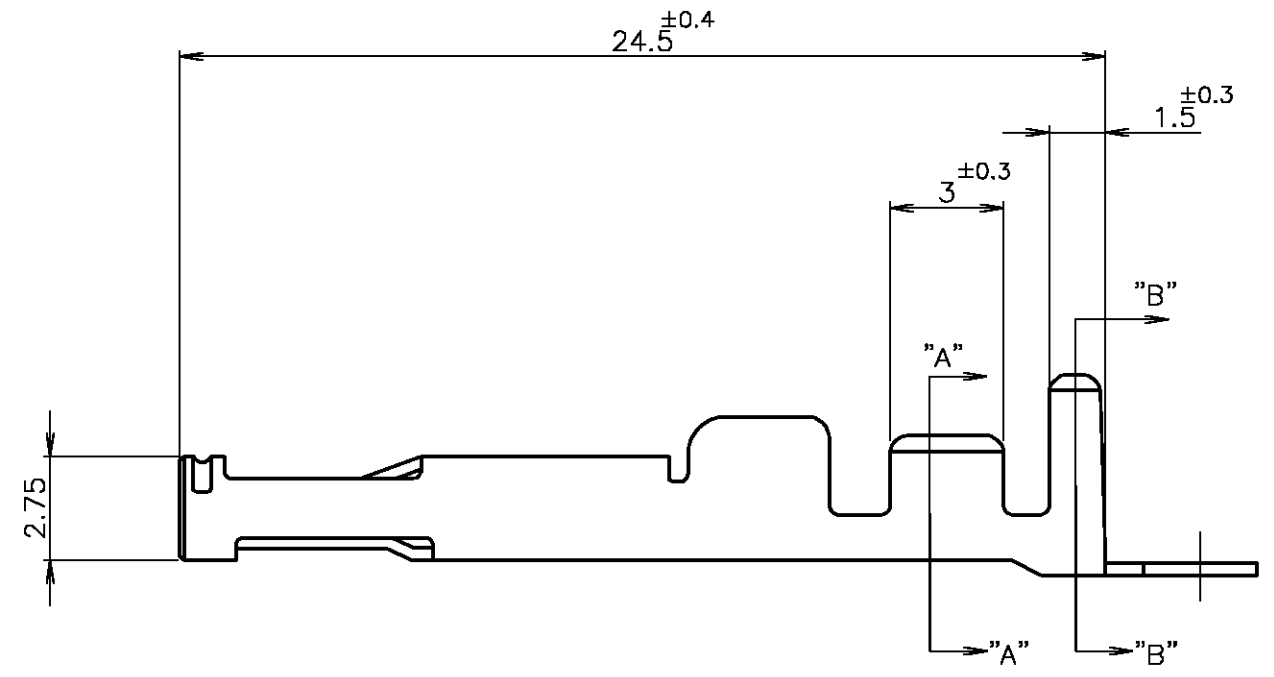


LOC	DIST	REVISIONS 変更			
P	LTR	DESCRIPTION	DATE	DWN	APVD
J					
	E	REVISED FJB0-0166-03	11MAR03	H.H	T.K



SECT "A" - "A"



SECT "B" - "B"

- 注記
- ① 材料 : 銅合金
 - ② 仕上げ : 材料めっき
 全面ニッケル下地めっきの上に
 接触部 : 金めっき
 圧着部 : 半田めっき
 - ③ 仕上げ : 全面錫メッキ
 - ④ 仕上げ : 材料めっき
 全面ニッケル下地めっきの上に
 接触部 : 金めっき
 圧着部 : 錫めっき
5. 使用コネクタ型番 : X-316456-X, X-353369-X
 : X-353463-X
- ⑥ 一般公差
 10以下 : ±0.2
 10を越え30以下 : ±0.25
 30を越え100以下 : ±0.3
 角度 : ±3°

- NOTES;
- ① MATERIAL : COPPER ALLOY.
 - ② FINISH : PRE-PLATED
 NICKEL PL ALL OVER
 CONTACT AREA : GOLD PL.
 BARREL AREA : TIN-LEAD PL.
 - ③ FINISH : TIN PL ALL OVER.
 - ④ FINISH : PRE-PLATED
 NICKEL PL ALL OVER
 CONTACT AREA : GOLD PL.
 BARREL AREA : TIN PL.
5. USED CONNECTOR P/N : X-316456-X, X-353369-X
 : X-353463-X
- ⑥ GENERAL TOLERANCE
 10 > : ±0.2
 30 > 10 : ±0.25
 100 > 30 : ±0.3
 ANGLES : ±3°

仕上 FINISH	P/N
④	316458-4
③	1-316458-2
②	316458-2

WIRE RANGE 適合電線断面積	INSULATION DIA 被覆外径
0.5~1.25mm ² (AWG16~20)	φ 1.85~2.8 mm

THIS DRAWING IS A CONTROLLED DOCUMENT.		DWN K.IINO 28OCT98	tyco Tyco Electronics AMP K.K. Kawasaki, Japan												
DIMENSIONS: 単位 : 概 MM		CHK J.TANIGAWA 28OCT98													
TOLERANCES UNLESS OTHERWISE SPECIFIED: 一般公差		APVD S.KUBOUCHI 28OCT98	RECEPTACLE GND CONTACT HYBRID SF DRAWER CONNECTOR												
<table border="0"> <tr><td>0 PLC</td><td>±</td><td rowspan="5">⑥</td></tr> <tr><td>1 PLC</td><td>±</td></tr> <tr><td>2 PLC</td><td>±</td></tr> <tr><td>3 PLC</td><td>±</td></tr> <tr><td>4 PLC</td><td>±</td></tr> <tr><td>ANGLES</td><td>±</td></tr> </table>		0 PLC		±	⑥	1 PLC	±	2 PLC	±	3 PLC	±	4 PLC	±	ANGLES	±
0 PLC	±	⑥													
1 PLC	±														
2 PLC	±														
3 PLC	±														
4 PLC	±														
ANGLES	±														
MATERIAL 材料	FINISH 仕上	PRODUCT SPEC 製品規格	RESTRICTED TO —												
①	② ③ ④	APPLICATION SPEC 取付適用規格 114-5182													
CUSTOMER DRAWING		WEIGHT	SIZE A3												
		DRAWING NO 番号 C-316458													
		SCALE 尺度 1:1													
		SHEET 1 OF 1													
		REV E													

X-ON Electronics

Largest Supplier of Electrical and Electronic Components

Click to view similar products for [TE Connectivity](#) manufacturer:

Other Similar products are found below :

[D38999/24FJ4AN](#) [570416-000](#) [CLTEQ-M81CE-SSRELAY-4-20V](#) [4-1195131-0](#) [650069-000](#) [SMD100-2](#) [358838-000](#) [CB-1022B-78](#)
[RM707012](#) [RP410012](#) [MMS42](#) [1-640426-8](#) [2EDL4CM](#) [DTS20W19-11PD-3028-LC](#) [RM202615](#) [NC6-P104-06](#) [MSPS103B](#) [DTS26F21-41HE-LC](#) [DTS26F21-41AE](#) [DTS26F21-41PE-LC](#) [DTS26F21-11SE-3028-LC](#) [30DCB6](#) [1932144-1](#) [293545-4](#) [LVR125S](#) [MS27466T25F4PB](#)
[CKB-38-78010](#) [TR04AI-TINELLOCKRING](#) [1206SFF150F/63-2](#) [D38999/20JB35HA](#) [TE1500A2R2J](#) [D38999/20WC8BB](#) [DTS24F19-11SC-3028-LC](#) [D38999/24WG11HA](#) [D38999/24WG11HN](#) [MS27467T21F11H](#) [DJT16E21-11HA](#) [MS27467T21F35J](#) [MS27467T21F11J](#)
[MS27467T21F16H-LC](#) [MS27467T21F35H](#) [MS27467T21F41H-LC](#) [1206SFH150F/24-2](#) [RP330024](#) [DJT16E21-11PA-LC](#) [DJT16E21-11HA-LC](#) [DJT16E21-11AA](#) [MS27467T21B11JA](#) [DJT16E21-11JA](#) [MS27467T21B11JA-LC](#)