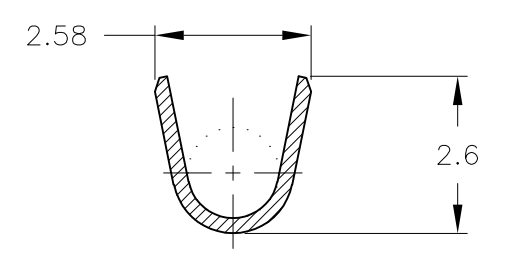


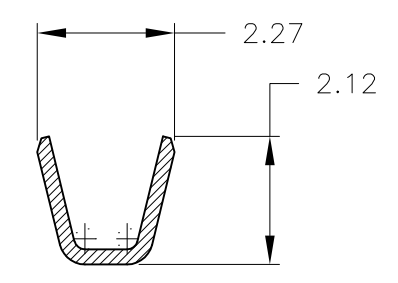
THIS DRAWING IS UNPUBLISHED. RELEASED FOR PUBLICATION LOC DIST REVISIONS

© COPYRIGHT - By - ALL RIGHTS RESERVED. P LTR DESCRIPTION DATE DWN APVD

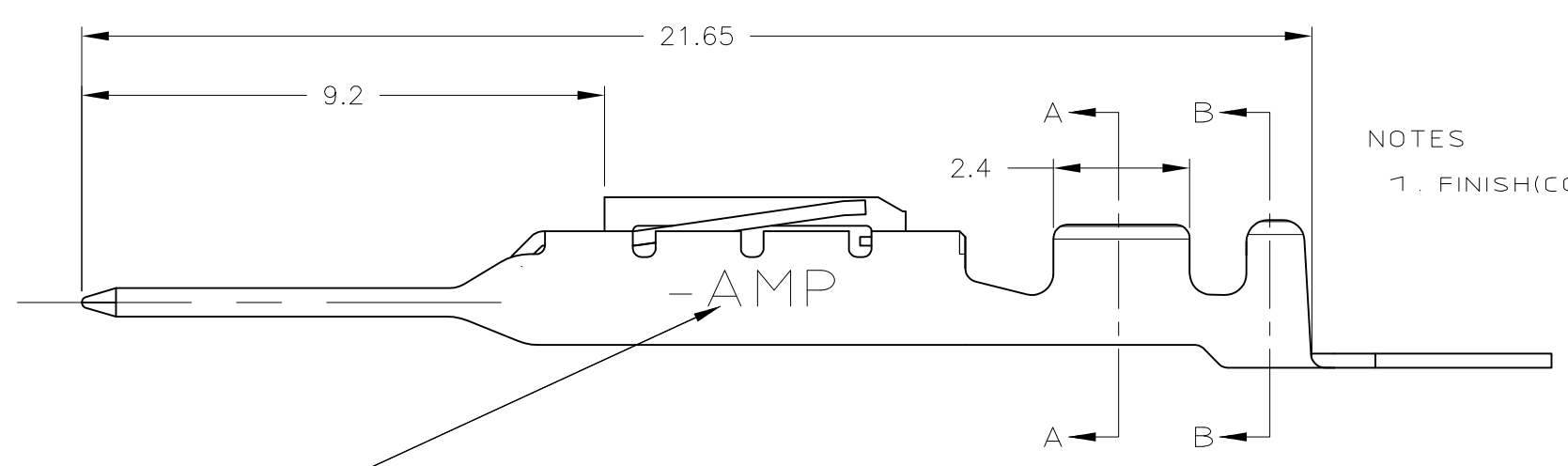
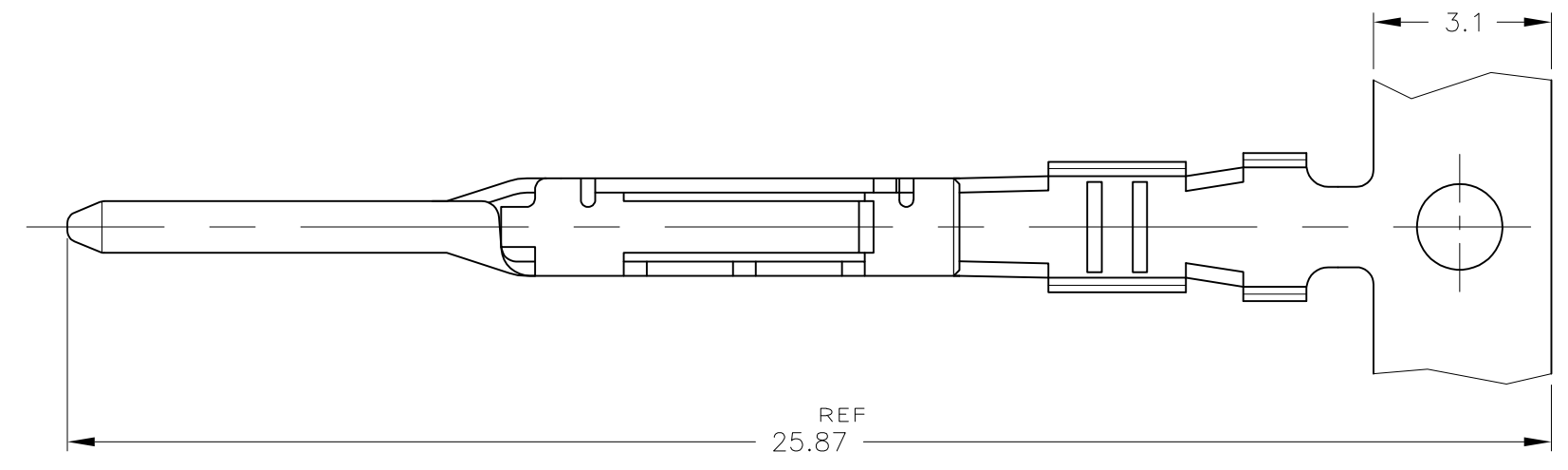
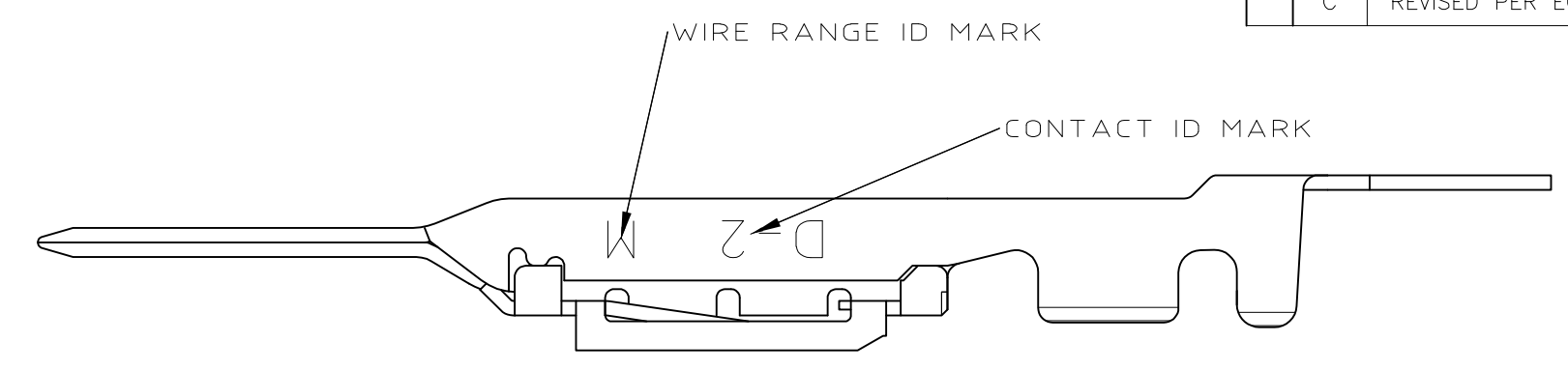
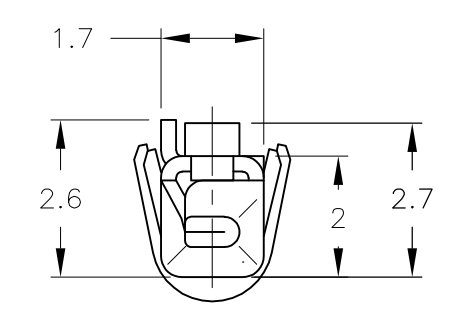
P	LTR	DESCRIPTION	DATE	DWN	APVD
	C	REVISED PER ECR-16-016514	23NOV2016	K.T	E.T



SECT B-B



SECT A-A



-1:AS SHOWN

NOTES
 1. FINISH (CONTACT AREA): 0.38 μm MIN GOLD PLATING OVER Ni PLATING

THIS DRAWING IS A CONTROLLED DOCUMENT.		DWN K.IKEDA 7/DEC/'98
DIMENSIONS: mm		CHK N.MATSUBARA 7/DEC/'98
TOLERANCES UNLESS OTHERWISE SPECIFIED: 10 > : ±0.3 >10 : ±0.35 >30 : ±0.4 ANGLE : ±3°		APVD I.HASEGAWA 7/DEC/'98
MATERIAL (COPPER ALLOY)		PRODUCT SPEC 108-5619
FINISH SEE NOTE		APPLICATION SPEC 114-5258
		WEIGHT 0
		CUSTOMER DRAWING

WIRE RANGE AWG #22~#18		INSULATION DIA 1.26~1.90	
STE TE Connectivity			
NAME TAB CONTACT M SIZE DYNAMIC D-2 SERIES		RESTRICTED TO -	
SIZE A3	CAGE CODE 00779	DRAWING NO C-1318109	REV C
SCALE 8:1		SHEET 1 OF 1	

X-ON Electronics

Largest Supplier of Electrical and Electronic Components

Click to view similar products for [Headers & Wire Housings](#) category:

Click to view products by [TE Connectivity](#) manufacturer:

Other Similar products are found below :

[892-18-020-10-001101](#) [58102-G61-06LF](#) [582553-1](#) [0009485154](#) [009176003701906](#) [0050291907](#) [LY20-4P-DT1-P1E-BR](#) [02.125.8002.8](#)
[609-3404](#) [61062-3](#) [61082-181009](#) [622-3653LF](#) [63453-116](#) [636-1030](#) [636-1427](#) [636-3427](#) [636-4007](#) [641938-9](#) [641991-4](#) [644827-2](#) [65817-](#)
[010LF](#) [65817-015LF](#) [65863-015LF](#) [66207-023LF](#) [67095-007LF](#) [67601157](#) [68645-018](#) [68648-049](#) [70.362.1628.0](#) [70-4210](#) [70-4226B](#) [70-](#)
[4853B](#) [707-5020](#) [707-5028](#) [71.350.2428.0](#) [71918-208LF](#) [71961-016LF](#) [733-134](#) [733-162](#) [754199-000](#) [760-3052](#) [787-8014-00](#) [79531-3000](#)
[FCN-360C032-B](#) [FCN-367T-T012/H](#) [FCN-723D010/2](#) [80.063.4001.1](#) [800-90-001-10-001000](#) [800-90-010-10-002000](#) [801-43-002-10-013000](#)