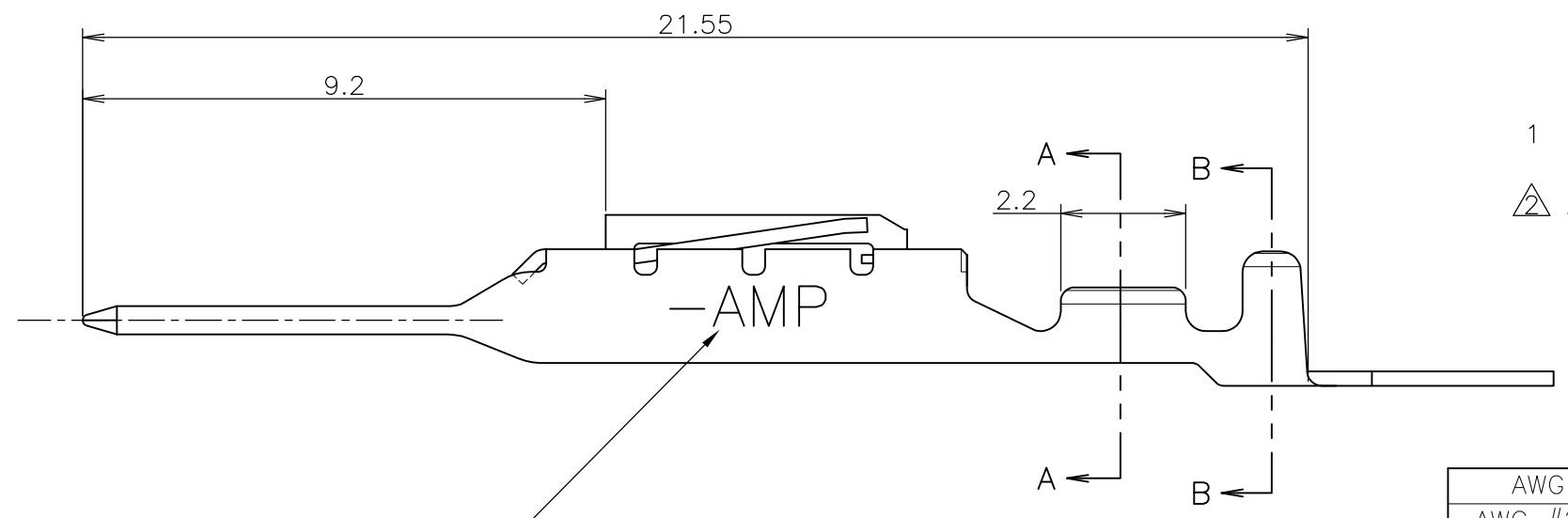
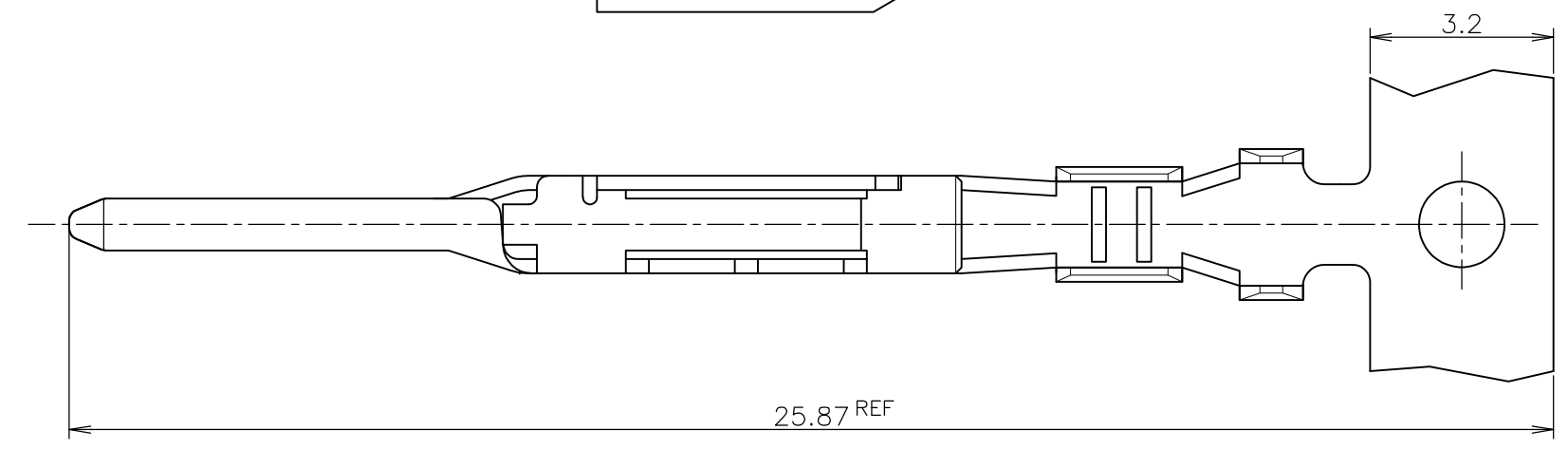
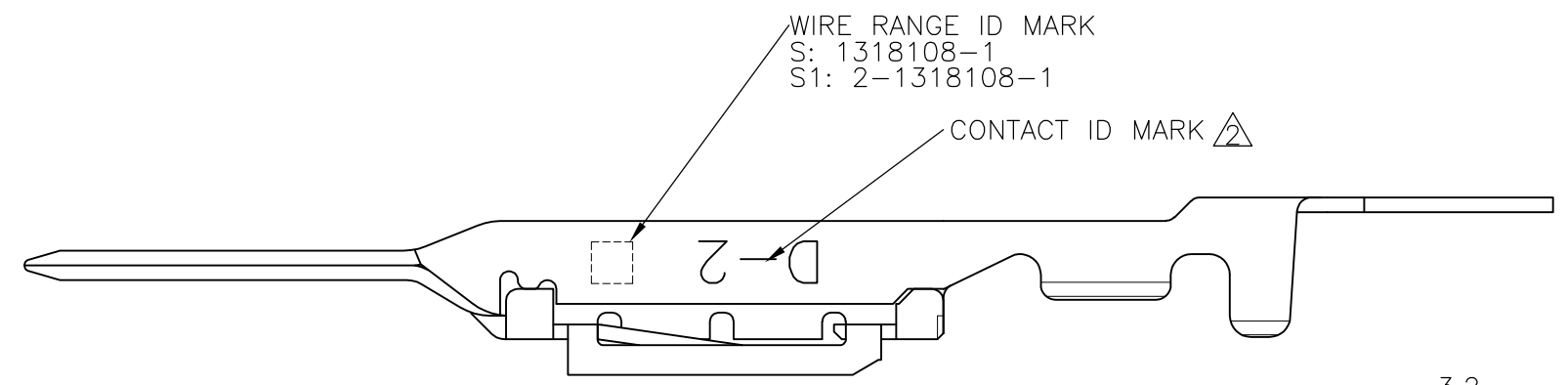
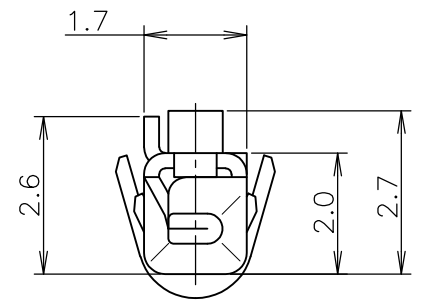
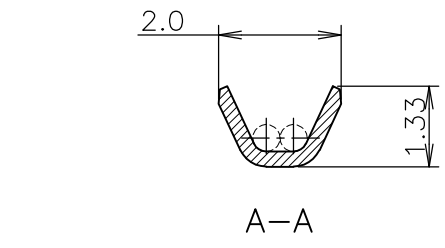
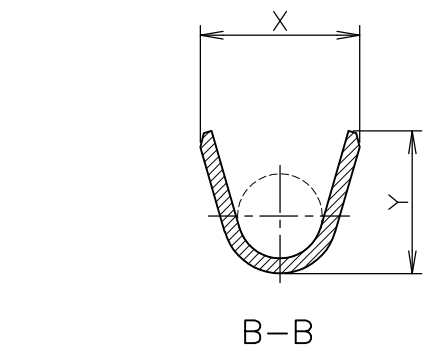


THIS DRAWING IS UNPUBLISHED. RELEASED FOR PUBLICATION DEC, 1998.
 © COPYRIGHT 1998 BY TYCO ELECTRONICS CORPORATION. ALL INTERNATIONAL RIGHTS RESERVED.

LOC	DIST	REVISIONS		
J	/	P	LTR	DESCRIPTION
		D		REVISED PER ECR-10-026389
				DATE
				06JAN11
				DWN
				TT
				APVD
				TM

*- -1: AS SHOWN



1 FINISH (CONTACT AREA): 0.38um MIN GOLD PLATING OVER Ni PLATING
 △ APPLICABLE WIRE FOR THIS CONTACT IS UL1051 ONLY. (SEE 114-5258 AS DETAIL)

AWG #24 △	2.2~2.25	2.7	3.06	2-1318110-1
AWG #28~#24	0.88~1.5	2.36	2.63	1318110-1
WIRE RANGE 抱合電線断面積	INSULATION DIA 被覆外径 mmφ	Y	X	PART NUMBER 型番

THIS DRAWING IS A CONTROLLED DOCUMENT.		DWN K.IKEDA 07DEC1998	Tyco Electronics Corporation Kawasaki, Japan	
DIMENSIONS: 單位: 耗 mm		CHK N.MATSUBARA 07DEC1998	NAME 名稱	
TOLERANCES UNLESS OTHERWISE SPECIFIED: 一般公差		APVD I.HASEGAWA 07DEC1998	PRODUCT SPEC 製品規格 108-5619	
0 PLC ±		APPLICATION SPEC 取付適用規格 114-5258		
1 PLC ± 0.4		SIZE A3		
2 PLC ±		CAGE CODE 00779		
3 PLC ±		DRAWING NO C-1318110		
4 PLC ±		RESTRICTED TO 番号		
ANGLES ±		SCALE 尺度 8:1		
FINISH 仕上 注記参照 SEE NOTE		SHEET 1 OF 1		
MATERIAL 材料 銅合金 COPPER ALLOY		REV D		
CUSTOMER DRAWING				

X-ON Electronics

Largest Supplier of Electrical and Electronic Components

Click to view similar products for [Headers & Wire Housings](#) category:

Click to view products by [TE Connectivity](#) manufacturer:

Other Similar products are found below :

[892-18-020-10-001101](#) [58102-G61-06LF](#) [582553-1](#) [0009485154](#) [009176003701906](#) [0050291907](#) [LY20-4P-DT1-P1E-BR](#) [02.125.8002.8](#)
[609-3404](#) [61062-3](#) [61082-181009](#) [622-3653LF](#) [63453-116](#) [636-1030](#) [636-1427](#) [636-3427](#) [636-4007](#) [641938-9](#) [641991-4](#) [644827-2](#) [65817-](#)
[010LF](#) [65817-015LF](#) [65863-015LF](#) [66207-023LF](#) [67095-007LF](#) [67601157](#) [68645-018](#) [68648-049](#) [70.362.1628.0](#) [70-4210](#) [70-4226B](#) [70-](#)
[4853B](#) [707-5020](#) [707-5028](#) [71.350.2428.0](#) [71918-208LF](#) [71961-016LF](#) [733-134](#) [733-162](#) [754199-000](#) [760-3052](#) [787-8014-00](#) [79531-3000](#)
[FCN-360C032-B](#) [FCN-367T-T012/H](#) [FCN-723D010/2](#) [80.063.4001.1](#) [800-90-001-10-001000](#) [800-90-010-10-002000](#) [801-43-002-10-013000](#)