

4

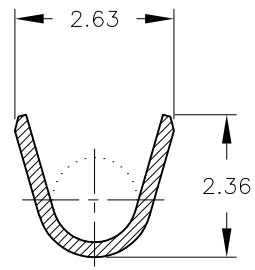
3

2

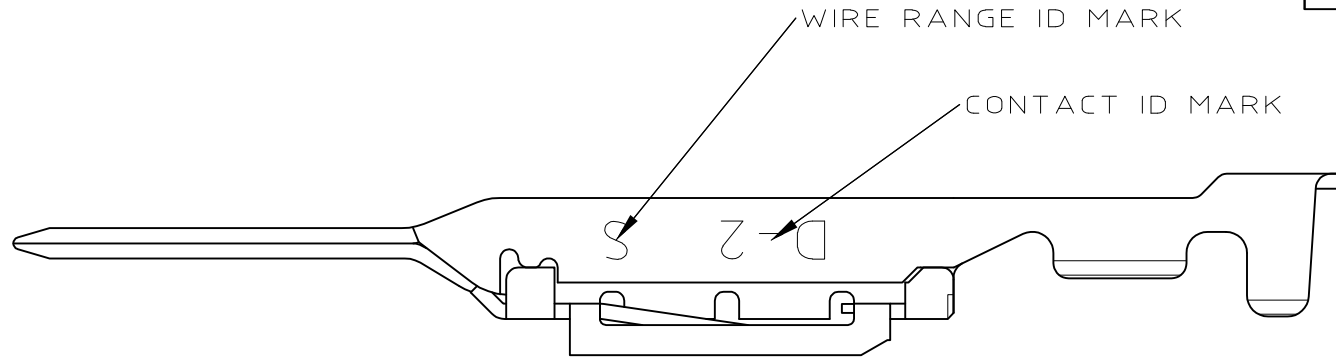
1

THIS DRAWING IS UNPUBLISHED. RELEASED FOR PUBLICATION  
 © COPYRIGHT - ALL RIGHTS RESERVED.

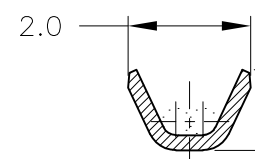
LOC	DIST	REVISIONS			
P	LTR	DESCRIPTION	DATE	DWN	APVD
		C1 REVISED PER ECO-11-005030	22MAR11	RK	HMR



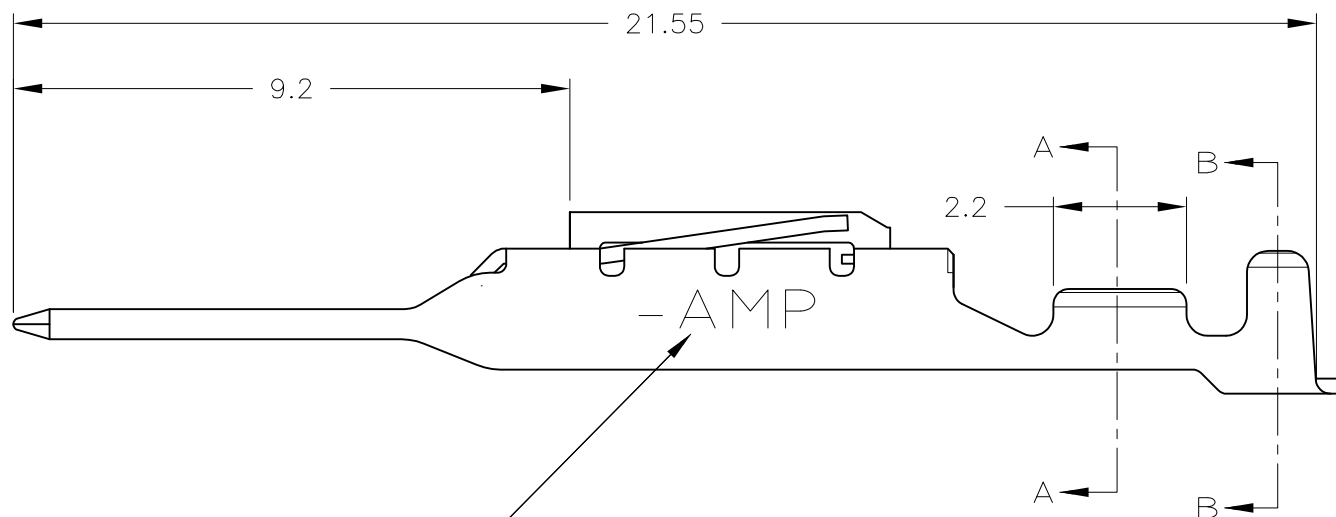
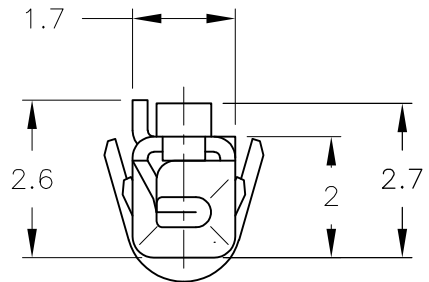
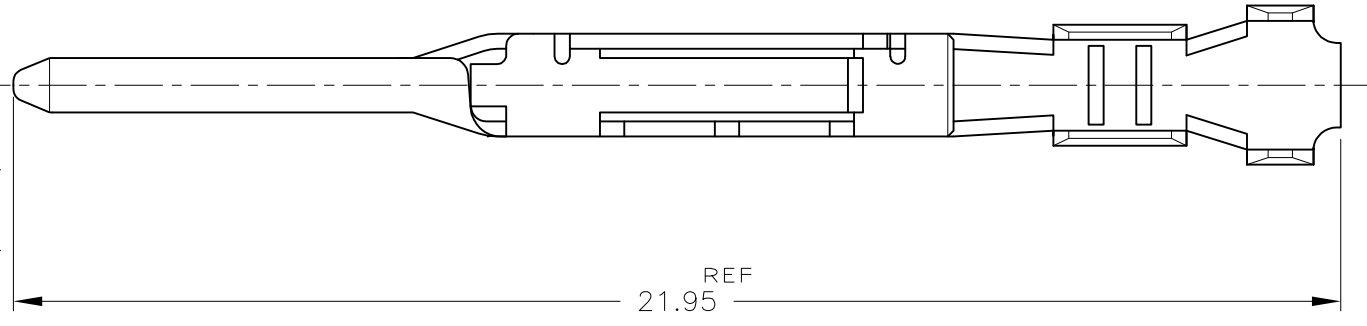
SECT B-B



-1:AS SHOWN



SECT A-A



NOTES

- 1. FINISH (CONTACT AREA): 0.38μm MIN GOLD PLATING OVER Ni PLATING

DIMENSIONS:		TOLERANCES UNLESS OTHERWISE SPECIFIED		DWN	K.IKEDA	7/DEC/'98
mm				CHK	N.MATSUBARA	7/DEC/'98
		±0.3 >10 : ±0.35 >30 : ±0.4 ANGLE : ±3°		APVD	I.HASEGAWA	7/DEC/'98
				PRODUCT SPEC		
MATERIAL		FINISH		NAME		
(COPPER ALLOY)		SEE NOTE		TAB CONTACT "S" SIZE, L/P		
				<DYNAMIC D-2 SERIES>		
				SIZE	A3	CAGE CODE
				WEIGHT	00779	
				DRAWING NO		
				C-1318112		
				RESTRICTED TO		
				-		
				SCALE		
				8-1		
				SHEET		
				1 OF 1		
				REV		
				C1		

WIRE RANGE		INSULATION DIA	
AWG #28~#24		0.88~1.5	
TE Connectivity			
NAME TAB CONTACT "S" SIZE, L/P <DYNAMIC D-2 SERIES>			
SIZE	CAGE CODE	DRAWING NO	RESTRICTED TO
A3	00779	C-1318112	-
SCALE		SHEET	REV
8-1		1 OF 1	C1

## X-ON Electronics

Largest Supplier of Electrical and Electronic Components

*Click to view similar products for [Headers & Wire Housings](#) category:*

*Click to view products by [TE Connectivity](#) manufacturer:*

Other Similar products are found below :

[892-18-020-10-001101](#) [58102-G61-06LF](#) [582553-1](#) [0009485154](#) [009176003701906](#) [0050291907](#) [LY20-4P-DT1-P1E-BR](#) [02.125.8002.8](#)  
[609-3404](#) [61062-3](#) [61082-181009](#) [622-3653LF](#) [63453-116](#) [636-1030](#) [636-1427](#) [636-3427](#) [636-4007](#) [641938-9](#) [641991-4](#) [644827-2](#) [65817-](#)  
[010LF](#) [65817-015LF](#) [65863-015LF](#) [66207-023LF](#) [67095-007LF](#) [67601157](#) [68645-018](#) [68648-049](#) [70.362.1628.0](#) [70-4210](#) [70-4226B](#) [70-](#)  
[4853B](#) [707-5020](#) [707-5028](#) [71.350.2428.0](#) [71918-208LF](#) [71961-016LF](#) [733-134](#) [733-162](#) [754199-000](#) [760-3052](#) [79531-3000](#) [FCN-](#)  
[360C032-B](#) [FCN-367T-T012/H](#) [FCN-723D010/2](#) [80.063.4001.1](#) [800-90-010-10-002000](#) [801-43-002-10-013000](#) [801-43-006-10-002000](#)  
[801-93-011-10-001000](#)