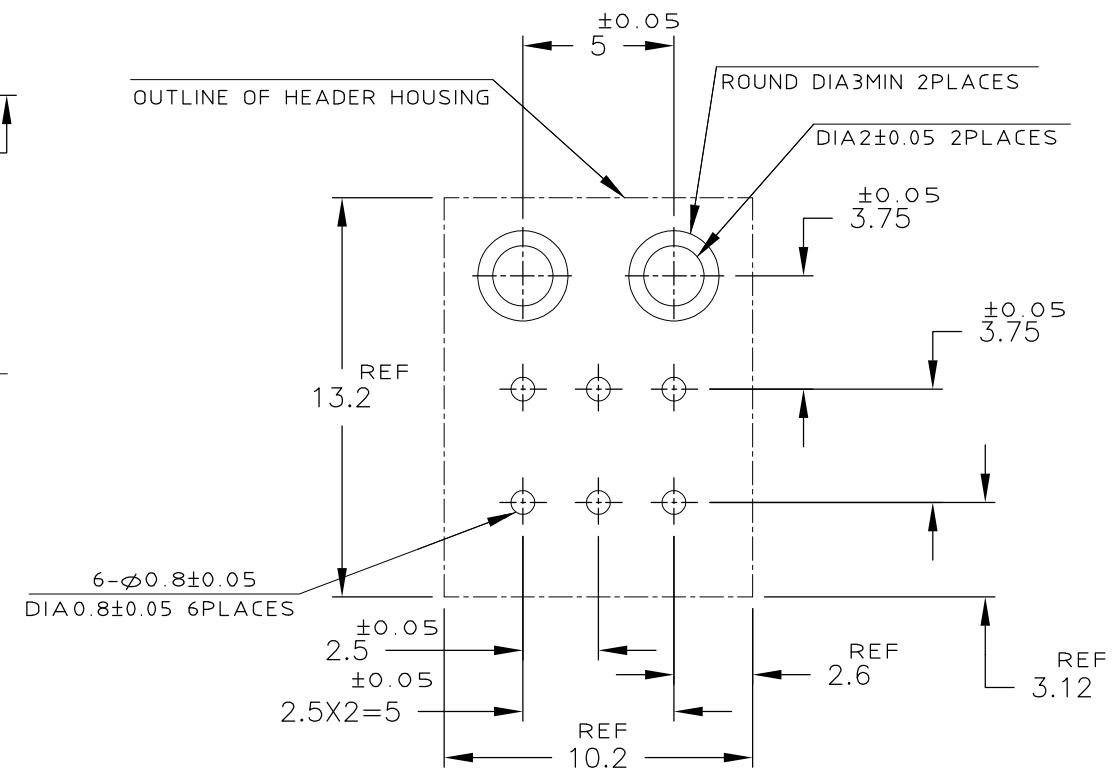
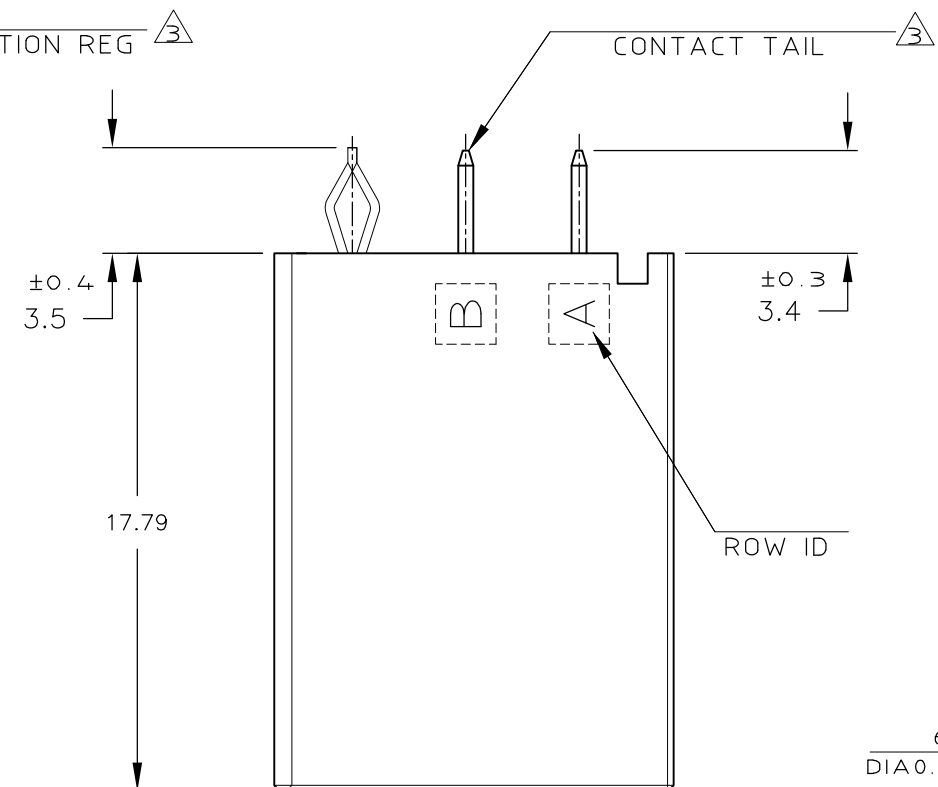
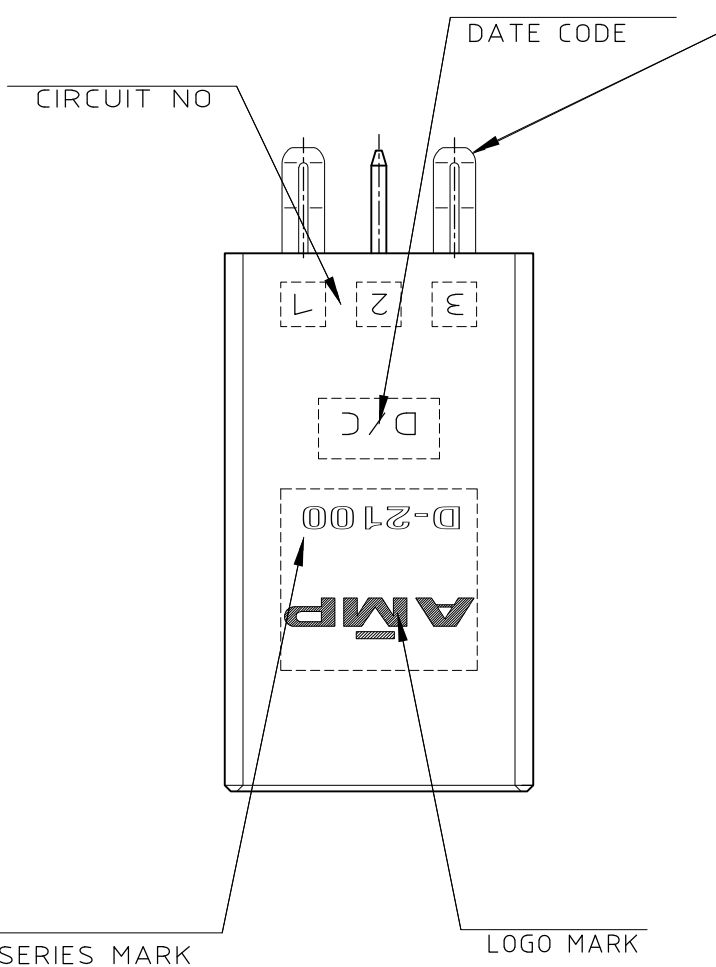
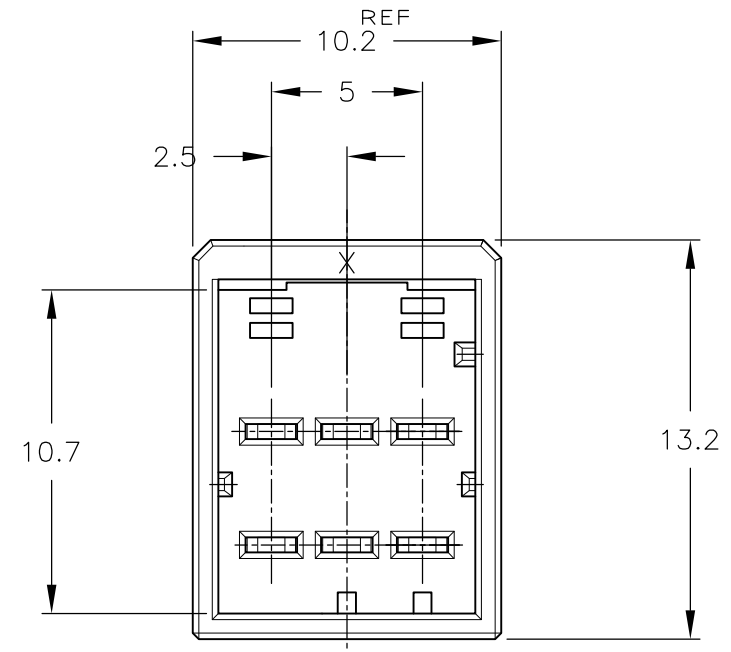


P	LTR	DESCRIPTION	DATE	DWN	APVD
C		REVISED	25 APR 11	MM	NY



RECOMENDED PC BOARD HOLE PATTERN(TOL:±0.05)  
PC BOARD THICKNESS:1.6±0.3  
(CONNECTOR MOUNT SIDE)

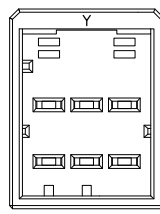


- NOTES
- MATERIAL:HOUSING:GLASS FILED THERMO PLASTIC POLYESTER(94V-0),  
COLOR : 1- / 2- : BLACK  
          : 9- : NATURAL  
TAB CONTACT:COPPER ALLOY  
RETENTION LEG:BRASS
  - FINISH(CONTACT AREA):0.38μMIN GOLD PLATING OVER Ni PLATING
  - FINISH(RETENTION LEG): TIN PLATED (CONTACT TAIL) OVER NICKEL

Y	NATURAL	9-1318124-2
Y	BLACK	1318124-2
X	BLACK	1318124-1
KEY	COLOR	PART NO

1318124-1 (KEYING X)

1318124-2 (KEYING Y)  
SCALE:2-1



DIMENSIONS: mm		TOLERANCES UNLESS OTHERWISE SPECIFIED		DWN K.IKEDA 7/DEC/'98		<b>STE</b> TE Connectivity	
		10: ±0.3 30: >10 : ±0.35 100: >30 : ±0.4 ANGLE : ±3'		CHK N.MATSUBARA 7/DEC/'98			
MATERIAL		FINISH		APVD I.HASEGAWA 7/DEC/'98		NAME	
SEE NOTES		SEE NOTES		PRODUCT SPEC		DOUBLE ROW HEADER ASS'Y 6P ("V"TYPE) <DYNAMIC D-2100D>	
				APPLICATION SPEC		RESTRICTED TO	
				WEIGHT T1		SIZE A3 CAGE CODE 00779 DRAWING NO C-1318124	
				CUSTOMER DRAWING		SCALE 4-1 SHEET 1 OF 1 REV C	

## X-ON Electronics

Largest Supplier of Electrical and Electronic Components

*Click to view similar products for [Headers & Wire Housings](#) category:*

*Click to view products by [TE Connectivity](#) manufacturer:*

Other Similar products are found below :

[892-18-020-10-001101](#) [58102-G61-06LF](#) [582553-1](#) [0009485154](#) [009176003701906](#) [0050291907](#) [LY20-4P-DT1-P1E-BR](#) [02.125.8002.8](#)  
[609-3404](#) [61062-3](#) [61082-181009](#) [622-3653LF](#) [63453-116](#) [636-1030](#) [636-1427](#) [636-3427](#) [636-4007](#) [641938-9](#) [641991-4](#) [644827-2](#) [65817-](#)  
[010LF](#) [65817-015LF](#) [65863-015LF](#) [66207-023LF](#) [67095-007LF](#) [67601157](#) [68645-018](#) [68648-049](#) [70.362.1628.0](#) [70-4210](#) [70-4226B](#) [70-](#)  
[4853B](#) [707-5020](#) [707-5028](#) [71.350.2428.0](#) [71918-208LF](#) [71961-016LF](#) [733-134](#) [733-162](#) [754199-000](#) [760-3052](#) [787-8014-00](#) [79531-3000](#)  
[FCN-360C032-B](#) [FCN-367T-T012/H](#) [FCN-723D010/2](#) [80.063.4001.1](#) [800-90-001-10-001000](#) [800-90-010-10-002000](#) [801-43-002-10-013000](#)