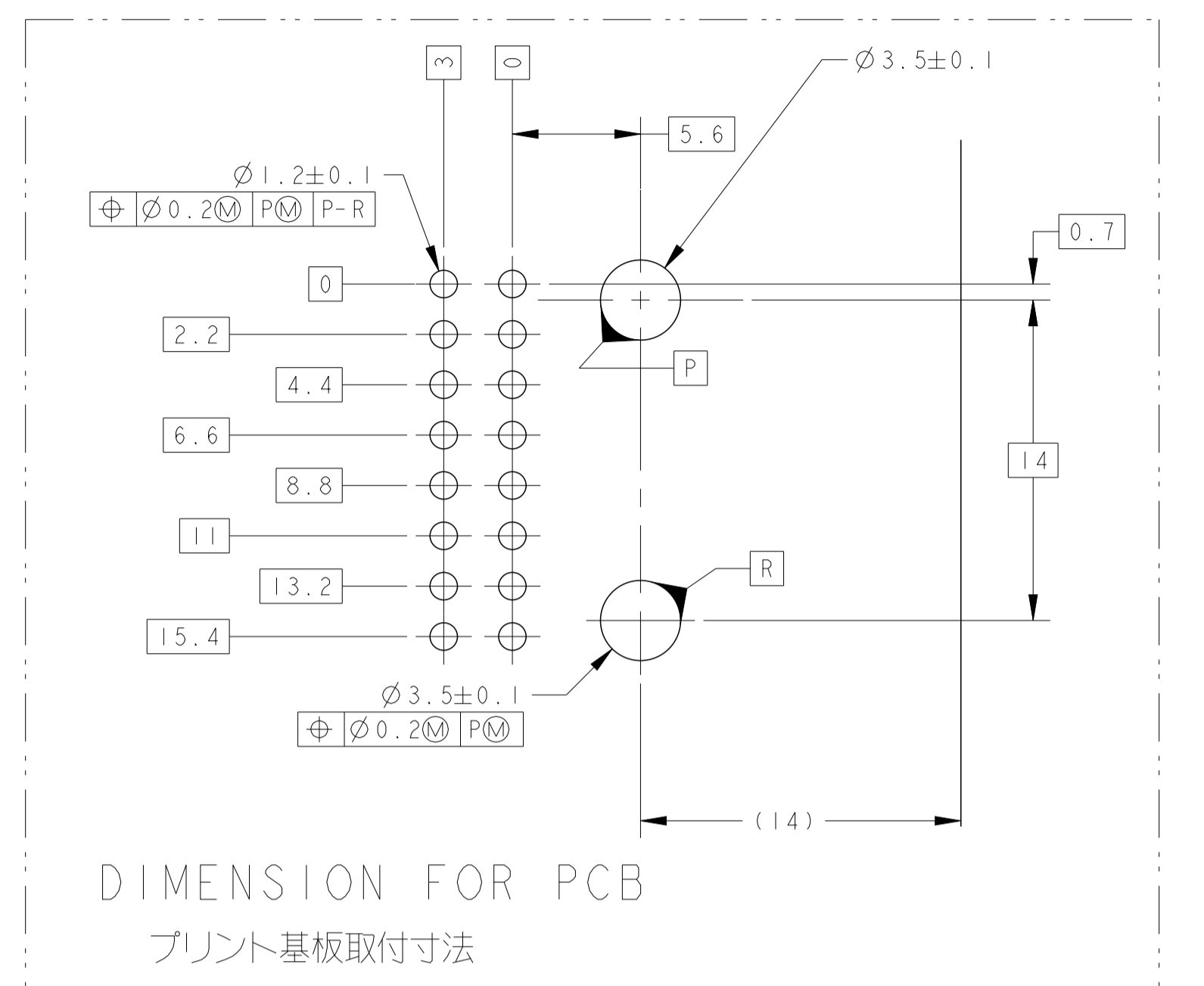
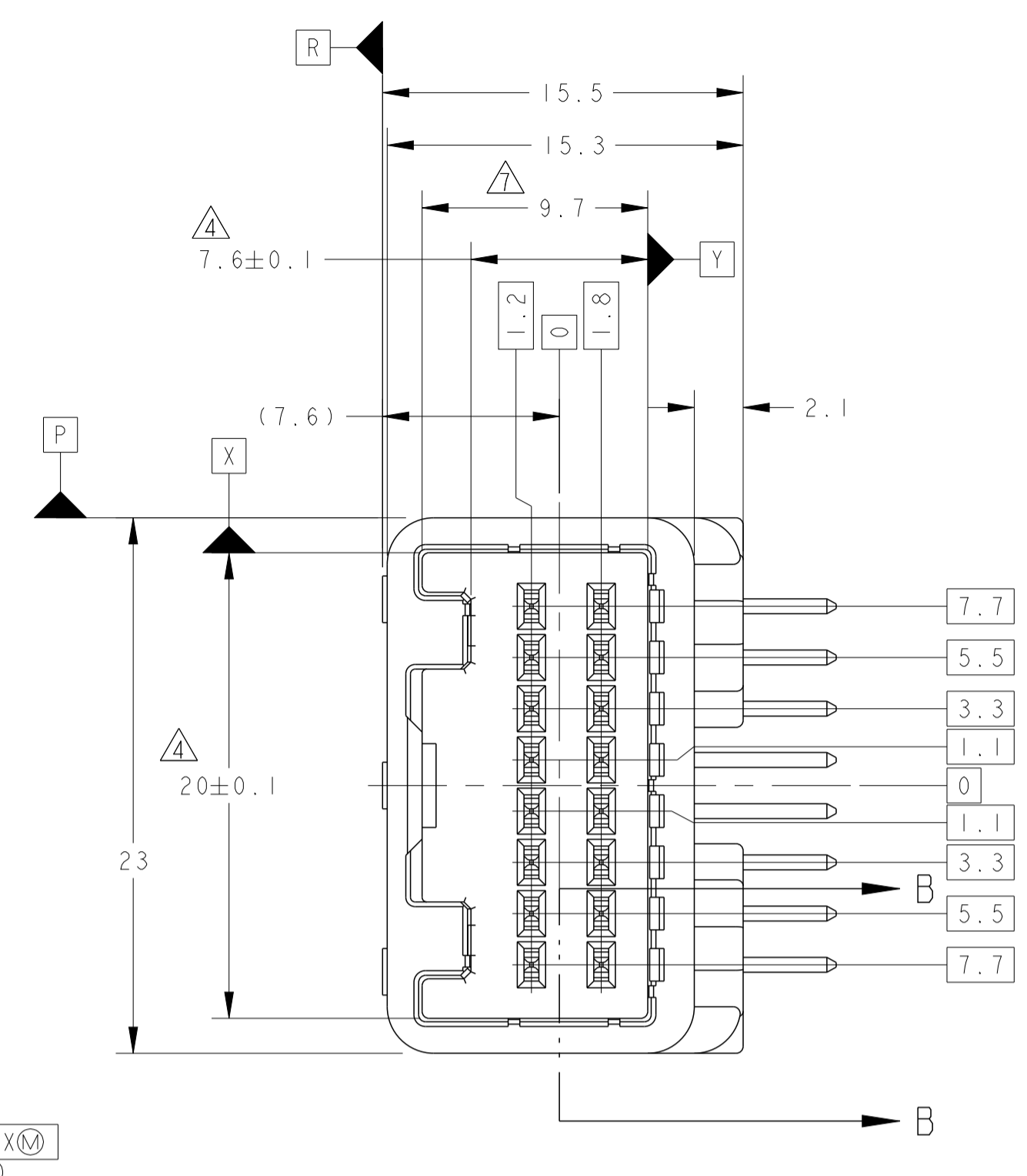
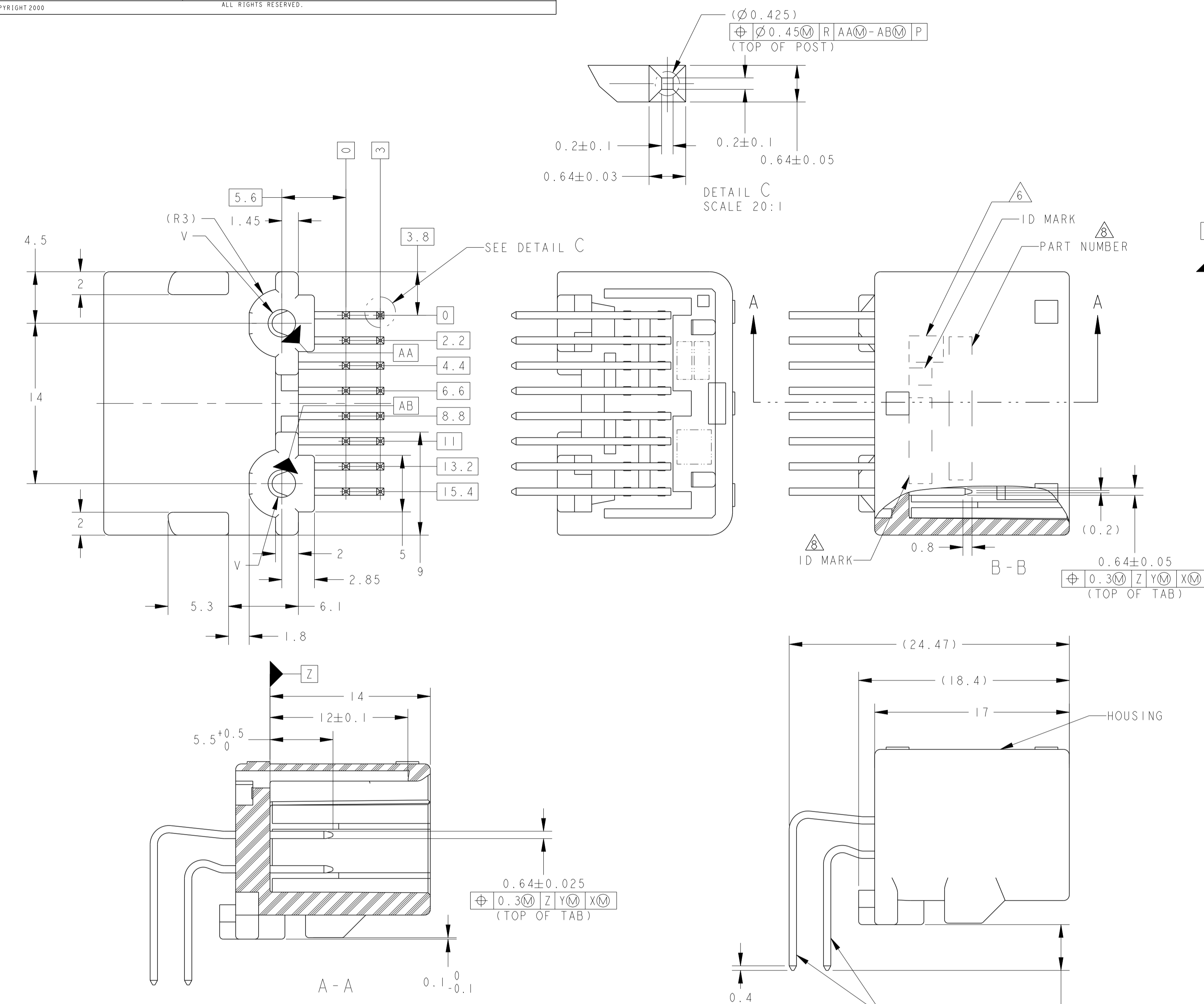


REVISONS		DESCRIPTION	DATE	OWN	APVD
C2	ADDED 1--9	ECR-12-012341	10-Apr-13	K, S	Y, F
C3	REVISED	ECR-13-006139	11APR2013	TS	HY
C4	REVISED	ECR-16-003439	16MAR2017	KF	TK

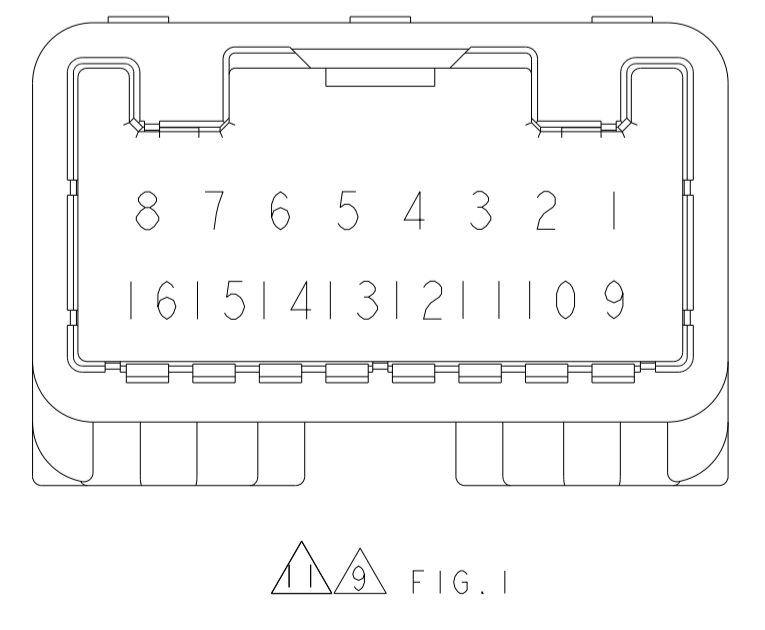


1. 嵌合相手ハウジング型番: TABLE-1 参照
プラグハウジングアセンブリと
支障なく嵌合すること
 2. 推奨取付ねじ: JIS B1115, B1122タッピングねじ,
なべ2種, ねじ径3, 長さ: TABLE-4参照
ねじ締めトルク(参考値): 0.392N・m REF
 3. ねじ締めトルク(参考値): 0.392N・m REF
- △ Z より6mmの位置で測定。
5. 本品の取扱いについては、取扱説明書 No.: 411-5928に従うこと
- △ コンタクトは上錫処理 ; 表参照
△ Z より2mmの位置で測定。
△ ID MARK, PART NUMBER を表示
△ 回路番号は FIG. 1 参照。
△ 金めっき位置: TABLE-2 参照。
△ ピン抜きアイテム。回路番号は FIG. 1及びTABLE-3参照。
1. PLUG HOUSING TO BE MATED ; SEE TABLE-1.
TO BE MATED SMOOTHLY WITH THE PLUG HOUSING ASSEMBLY
 2. RECOMMENDED SCREW : PAN-HEADED,
TYPE 2 TAPPING SCREW, NOMINAL DIAMETER 3mm
LENGTH; SEE TABLE-4 (JIS B1115, B1122).
 3. FASTENING TORQUE FOR SCREW (REF) : 0.392N・m REF.
- △ MEASURED AT 6mm FROM Z
5. AS FOR THE HANDLING OF THIS PROJECT,
FOLLOW THE INSTRUCTION SHEET No.: 411-5928
- △ IDENTIFICATION MARK FOR THE CONTACT FINISH ;
SEE TABLE
△ MEASURED AT 2mm FROM Z
△ ID MARK, PART NUMBER INDICATED
△ CIRCUIT NUMBER: SEE FIG. 1
△ GOLD PLATING POSITION: SEE TABLE-2.
△ SEE FIG. 1 AND TABLE-3 FOR AVAILABLE CIRCUIT.

プリント基板板厚(mm) THICKNESS OF PCB(mm)	1.2	1.6
固定用ねじ長さ(mm) NOMINAL LENGTH OF SCREW(mm)	5	6

CIRCUIT NUMBER	PART NUMBER
1, 8, 9, 12	I-1318382-7
1, 8, 9, 12	I-1318382-5

GOLD PLATING POSITION	PART NUMBER
6, 8, 12	I-1318382-9
7, 8, 15, 16	I-1318382-8
1~16	6318382-6
1~16	6318382-5
1~16	6318382-3
1, 8, 9, 12	I-1318382-7
1~16	I-1318382-6
6, 8, 12	I-1318382-4
1~16	I-1318382-1
1~16	1318382-3



POS. 極数	TYPE	FEMALE HSG メスハウジング TE P/N
16	CRIMP	I318386 I717109
16	IDC	I318690 I318694

MARKING マーキング	WEIGHT (g) 質量	V	OUTER 外装	INNER 内装	SOLDERING SIDE 半田付側	CONTACT FINISH 接点処理	MATERIAL 材料	COLOR 色	PART NUMBER 製品型番
11	4.7	∅2.4	PAPER BOX ダンボール箱	PLASTIC TUBE プラスチックチューブ	SELECTIVE-TIN (MATTE)	SELECTIVE-TIN (BRIGHT) × 12 SELECTIVE GOLD × 4	PBT GF15	NATURAL	I-1318382-8
62	4.7	∅2.4	PAPER BOX ダンボール箱	PLASTIC TUBE プラスチックチューブ	SELECTIVE-TIN (MATTE)	SELECTIVE GOLD × 16	PBT GF15	NATURAL	6318382-6
62	4.7	∅2.4	PAPER BOX ダンボール箱	PLASTIC TUBE プラスチックチューブ	SELECTIVE-TIN (MATTE)	SELECTIVE GOLD × 16	PBT GF15	BLACK	6318382-5
62	4.7	∅2.4	PLASTIC BOX 差し箱	PLASTIC TUBE プラスチックチューブ	SELECTIVE-TIN (MATTE)	SELECTIVE GOLD × 16	PBT GF15	NATURAL	6318382-3
10	3.0	∅2.63	PLASTIC BOX 差し箱	PLASTIC TUBE プラスチックチューブ	SELECTIVE-TIN (MATTE)	SELECTIVE GOLD × 4	SPS GF17	NATURAL	I-1318382-7
7	4.1	∅2.63	PAPER BOX ダンボール箱	PLASTIC TUBE プラスチックチューブ	SELECTIVE-TIN (MATTE)	SELECTIVE GOLD × 16	SPS GF17	NATURAL	I-1318382-6
9	3.0	∅2.63	PLASTIC BOX 差し箱	PLASTIC TUBE プラスチックチューブ	SELECTIVE-TIN (MATTE)	SELECTIVE TIN (BRIGHT) × 4	SPS GF17	NATURAL	I-1318382-5
8	4.1	∅2.63	PAPER BOX ダンボール箱	PLASTIC TUBE プラスチックチューブ	SELECTIVE-TIN (MATTE)	SELECTIVE-TIN (BRIGHT) × 13 SELECTIVE GOLD × 3	SPS GF17	NATURAL	I-1318382-9
8	4.1	∅2.63	PLASTIC BOX 差し箱	PLASTIC TUBE プラスチックチューブ	SELECTIVE-TIN (MATTE)	SELECTIVE-TIN (BRIGHT) × 13 SELECTIVE GOLD × 3	SPS GF17	NATURAL	I-1318382-4
5	4.7	∅2.4	PAPER BOX ダンボール箱	PLASTIC TUBE プラスチックチューブ	SELECTIVE-TIN (MATTE)	SELECTIVE TIN (BRIGHT) × 16	PBT GF15	BLACK	I-1318382-3
5	4.1	∅2.63	PLASTIC BOX 差し箱	PLASTIC TUBE プラスチックチューブ	SELECTIVE-TIN (MATTE)	SELECTIVE-TIN (BRIGHT) × 16	SPS GF17	NATURAL	I-1318382-2
7	4.1	∅2.63	PLASTIC BOX 差し箱	PLASTIC TUBE プラスチックチューブ	SELECTIVE-TIN (MATTE)	SELECTIVE GOLD × 16	SPS GF17	NATURAL	I-1318382-1
6	4.7	∅2.4	PAPER BOX ダンボール箱	PLASTIC TUBE プラスチックチューブ		PRE-TIN × 16	PBT GF15	BLACK	I-1318382-0
6	4.7	∅2.4	PLASTIC BOX 差し箱	PLASTIC TUBE プラスチックチューブ		PRE-TIN × 16	PBT GF15	BLACK	1318382-9
5	4.1	∅2.63	PAPER BOX ダンボール箱	PLASTIC TUBE プラスチックチューブ	SELECTIVE-TIN (MATTE)	SELECTIVE-TIN (BRIGHT) × 16	SPS GF17	NATURAL	1318382-8
3	4.7	∅2.4	PAPER BOX ダンボール箱	PLASTIC TUBE プラスチックチューブ		POST-TIN × 16	PBT GF15	NATURAL	1318382-4
2	4.7	∅2.4	PLASTIC BOX 差し箱	PLASTIC TUBE プラスチックチューブ	TIN-LEAD	SELECTIVE GOLD × 16	PBT GF15	NATURAL	1318382-3
1	4.7	∅2.4	PAPER BOX ダンボール箱	PLASTIC TUBE プラスチックチューブ		PRE-TIN × 16	PBT GF15	NATURAL	1318382-2
1	4.7	∅2.4	PLASTIC BOX 差し箱	PLASTIC TUBE プラスチックチューブ		PRE-TIN × 16	PBT GF15	NATURAL	1318382-1
6	WEIGHT (g) 質量	V	OUTER 外装	INNER 内装	SOLDERING SIDE 半田付側	CONTACT FINISH 接点処理	MATERIAL 材料	COLOR 色	PART NUMBER 製品型番

THIS DRAWING IS A CONTROLLED DOCUMENT.

DIMENSIONS: mm

TOLERANCES UNLESS OTHERWISE SPECIFIED:
一般公差: ±0.3

1-PLC ±0.1
2-PLC ±0.05
3-PLC ±0.01
4-PLC ±0.001

ANGLES ±0.001°

MATERIAL: CONTACT: BRASS, HOUSING: SEE TABLE

FINISH: SEE TABLE

OWNER: T. NOGUCHI, 24JUL01
CHK: N. YASUDA, 24JUL01
APVD: N. SAI, 24JUL01

PRODUCT SPEC: 108-5668
APPLICATION SPEC: 114-5250

WEIGHT: SEE TABLE

CUSTOMER DRAWING

NAME: 025 SERIES 16 POSITION (PCB H-TYPE) CAP HOUSING ASSEMBLY

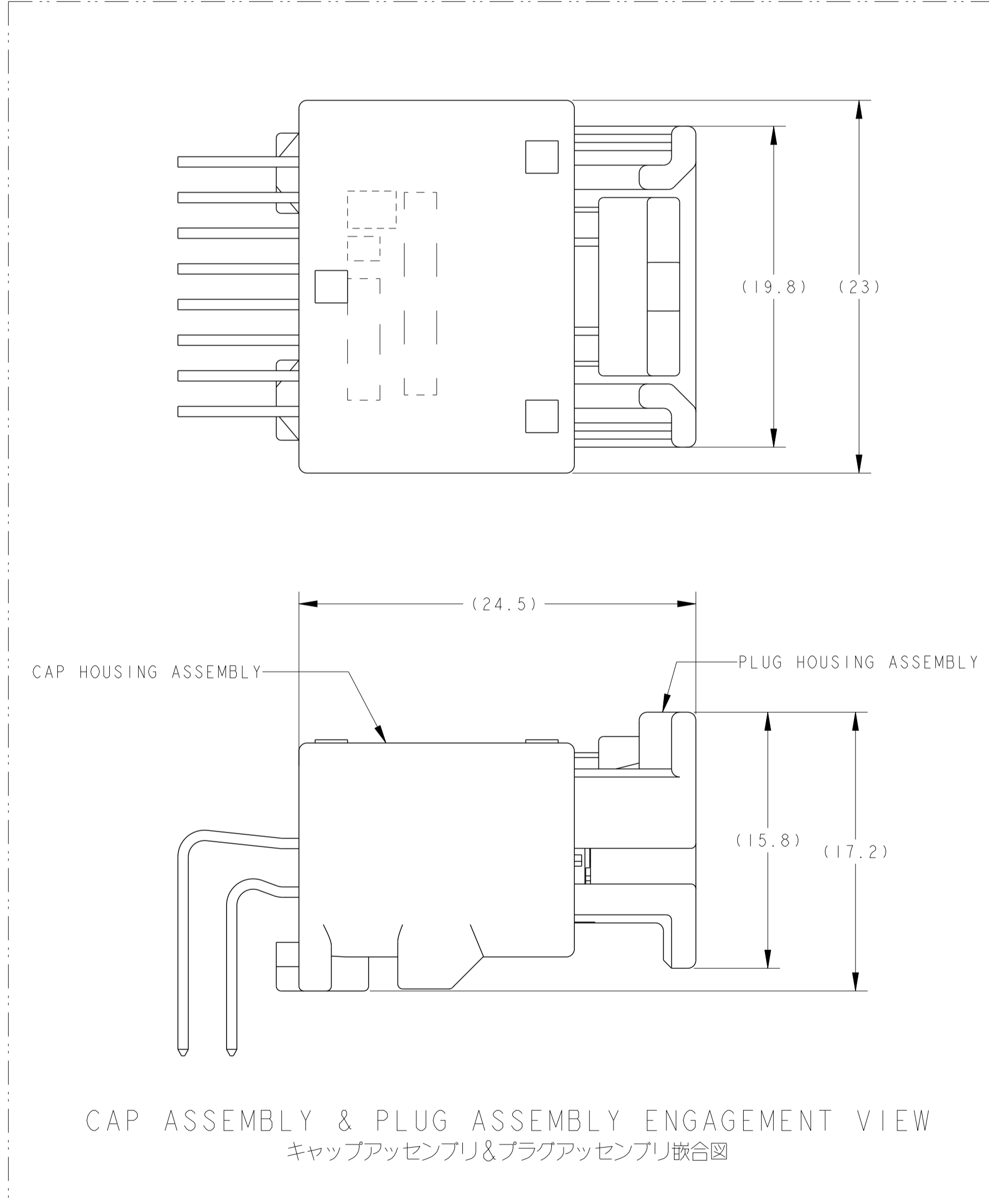
SIZE: A1, CAGE CODE: 00779, DRAWING NO: 1318382

RESTRICTED TO

SCALE: 4:1, SHEET: 1 OF 2, REV: C4

THIS DRAWING IS UNPUBLISHED. RELEASED FOR PUBLICATION 2017
 © COPYRIGHT 2017 ALL RIGHTS RESERVED.

LOC	DEST	REVISIONS					
		P	LYR	DESCRIPTION	DATE	DWN	APVD
J	-	-	-	SEE SHEET 1 OF 2	-	-	-



THIS DRAWING IS A CONTROLLED DOCUMENT.		DWN Y. NOGUCHI 24JUL01	TE Connectivity	
DIMENSIONS: 単位: mm		CHK N. YASUDA 24JUL01		
TOLERANCES UNLESS OTHERWISE SPECIFIED:		APVD N. SAI 24JUL01	NAME N. SAI	
0 PLC ±0.05		PRODUCT SPEC 025 SERIES 16 POSITION (PCB H-TYPE) CAP HOUSING ASSEMBLY		
1 PLC ±0.1		APPLICATION SPEC		
2 PLC ±0.01		SIZE CAGE CODE DRAWING NO RESTRICTED TO		
3 PLC ±0.001		A2 00779 C=1318382 -		
4 PLC ±0.0001		WEIGHT		
ANGLES ±0.0001		CUSTOMER DRAWING		
FINISH		SCALE 4:1 SHEET 2 OF 2 REV C4		

X-ON Electronics

Largest Supplier of Electrical and Electronic Components

Click to view similar products for [Automotive Connectors](#) category:

Click to view products by [TE Connectivity](#) manufacturer:

Other Similar products are found below :

[003-018-000](#) [60403001](#) [60993906-B](#) [M902-2131](#) [M902-2161](#) [72.330.1035.1](#) [73.353.4028.0](#) [F119300-B](#) [F166900](#) [F258300-B](#) [F358300-B](#)
[F407400](#) [F444110](#) [F487000](#) [F509500B-B](#) [827153-1](#) [8N1515-32-24P](#) [9-1326729-8](#) [925474-1](#) [928905-1](#) [964562-4](#) [968782-1](#) [GT17SA-8DS-](#)
[HU](#) [98891-1012](#) [98947-1016](#) [12004147](#) [12004475-L](#) [12010290](#) [12010309-B](#) [12015454](#) [12020219-B](#) [12020308](#) [12041318-B](#) [12052225-L](#)
[12052466](#) [12059125](#) [12064869](#) [12004327-B](#) [12010503-B](#) [12015308](#) [12015384](#) [12015909](#) [1-21030-1](#) [12041254](#) [12041318](#) [12047946-B](#)
[12047957](#) [12047957-L](#) [12059473](#) [12066261](#)