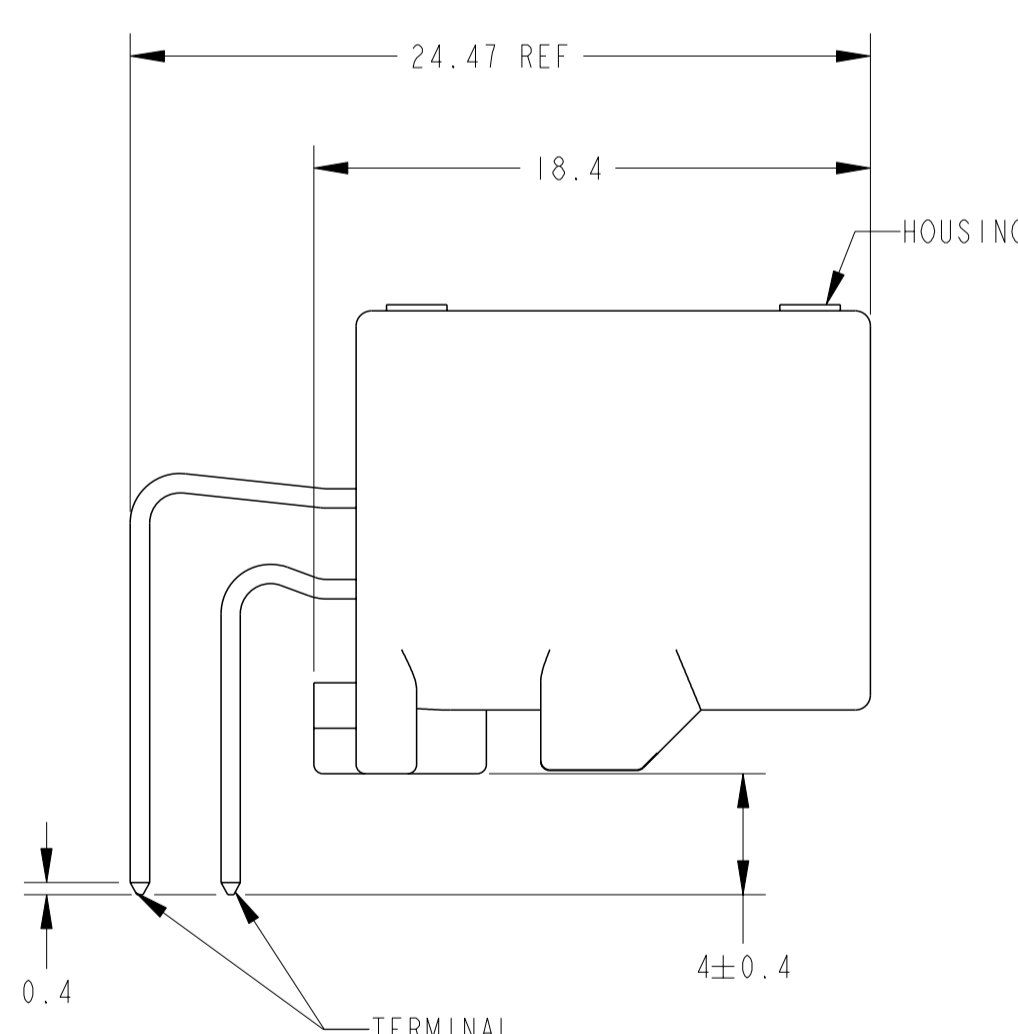
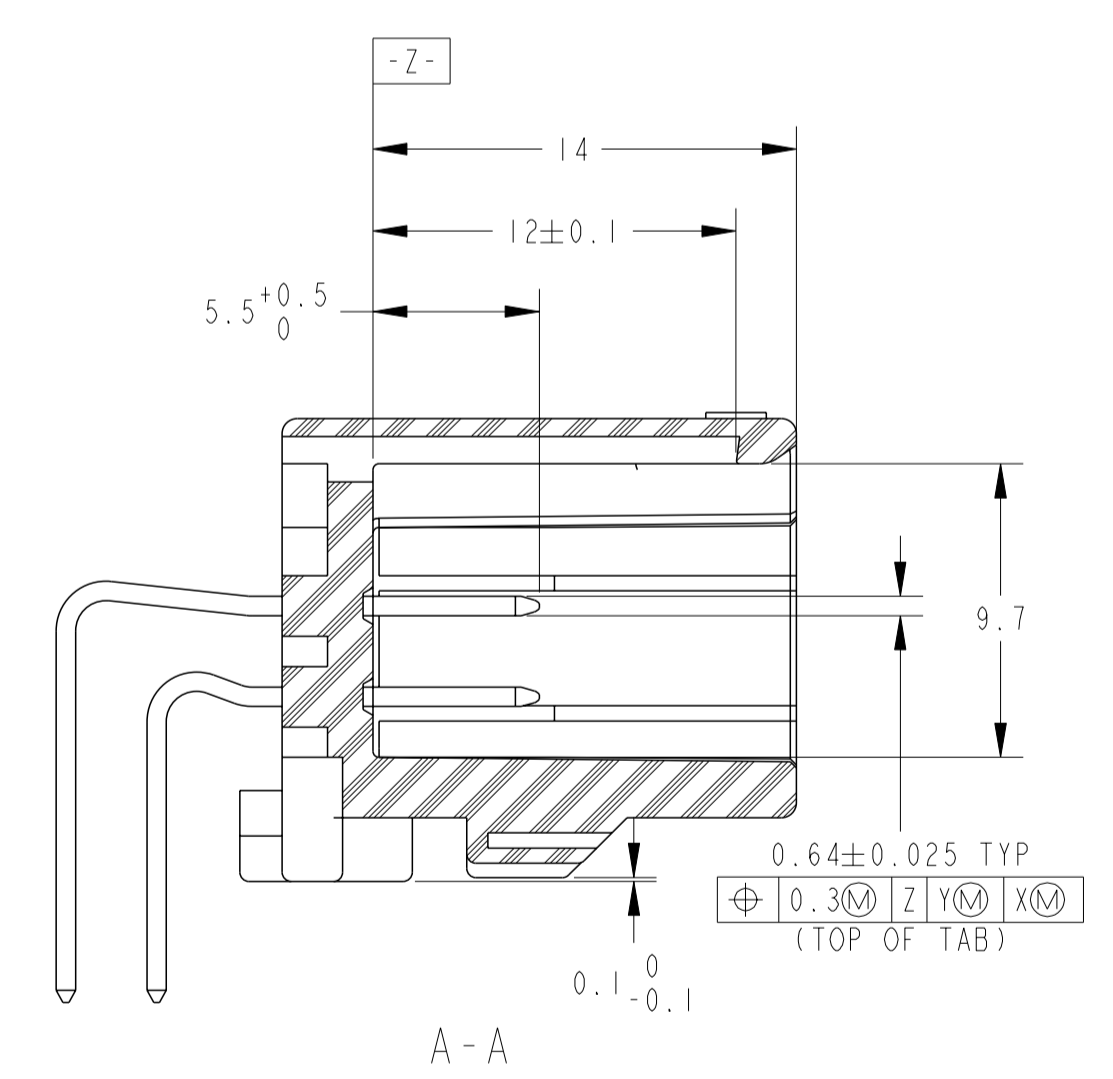
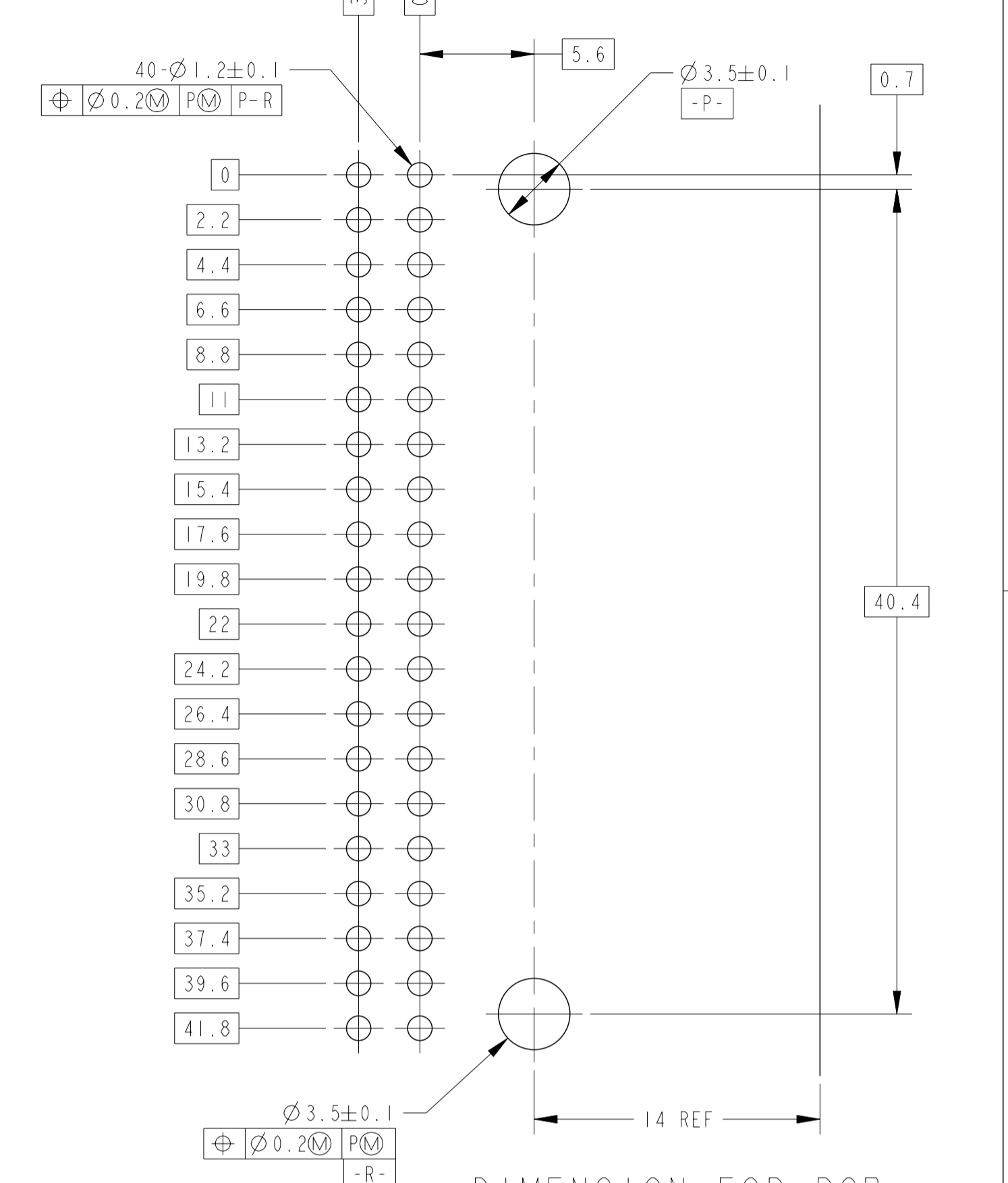
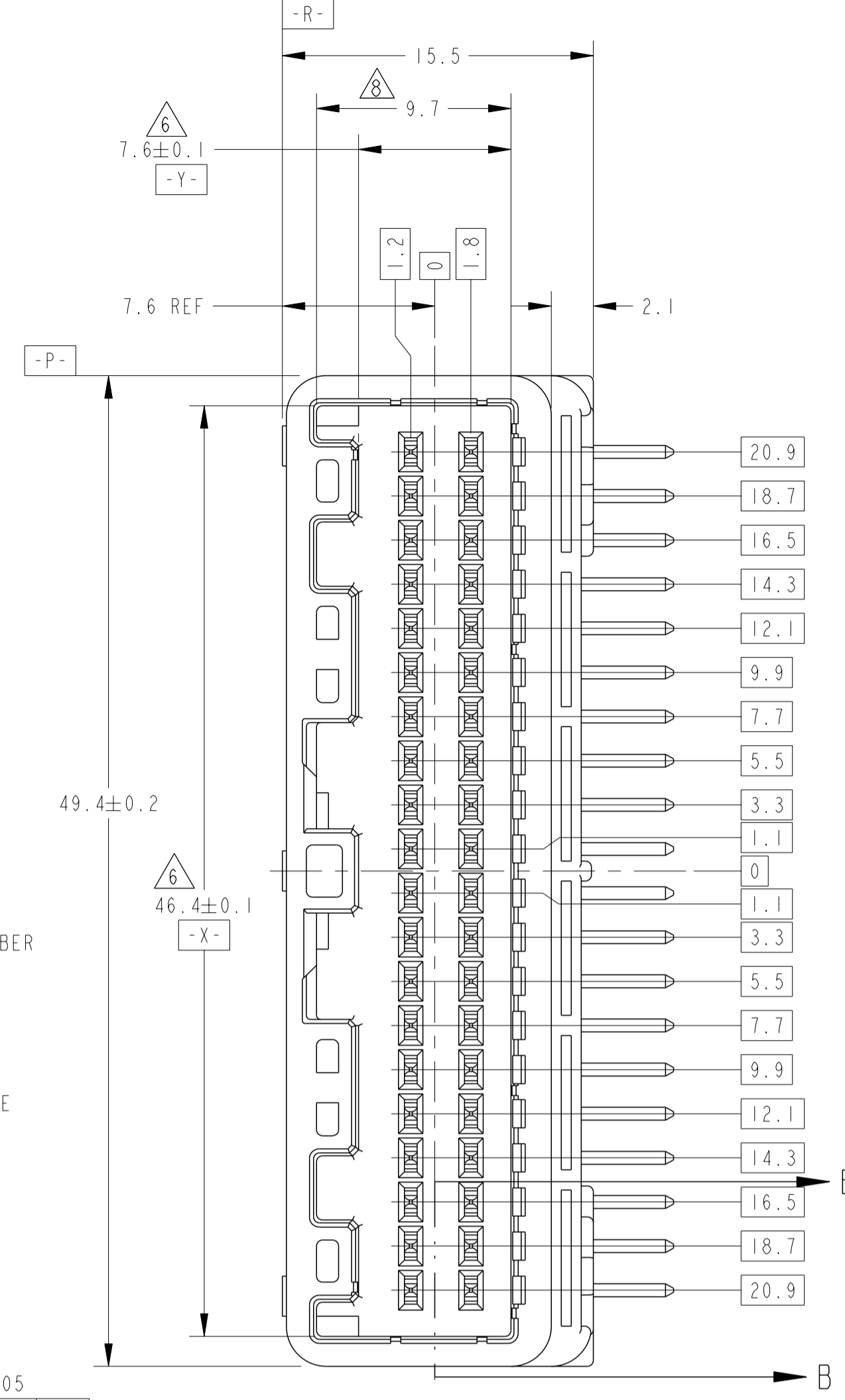
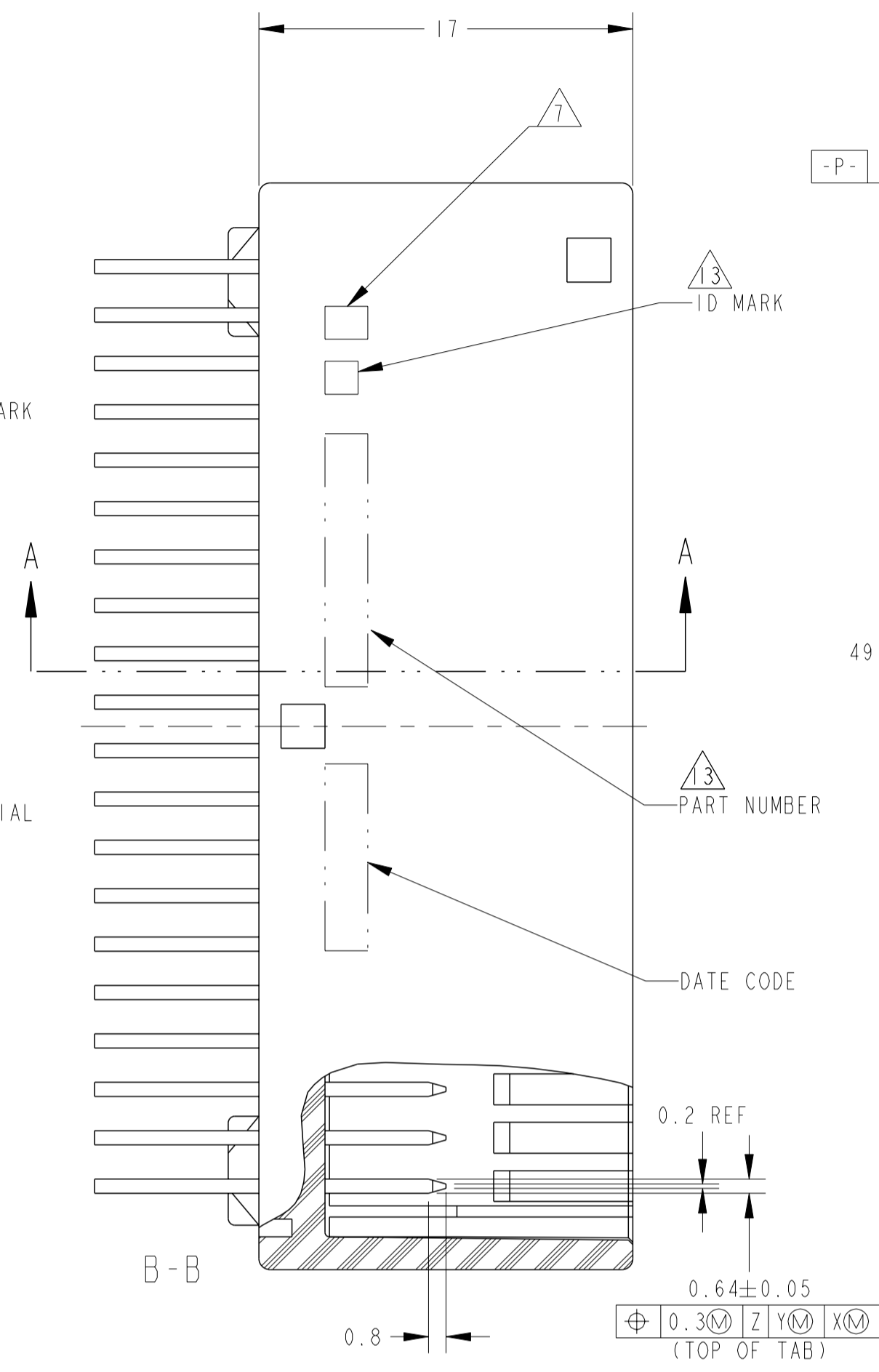
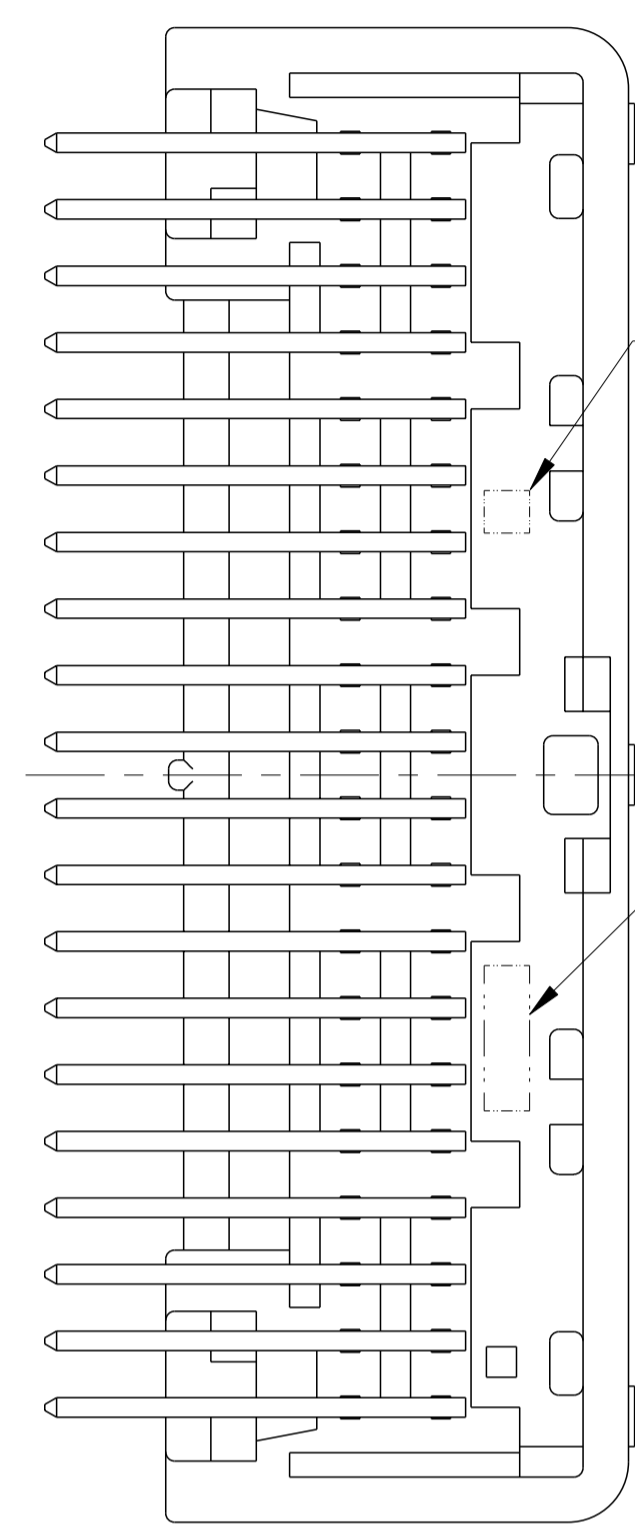
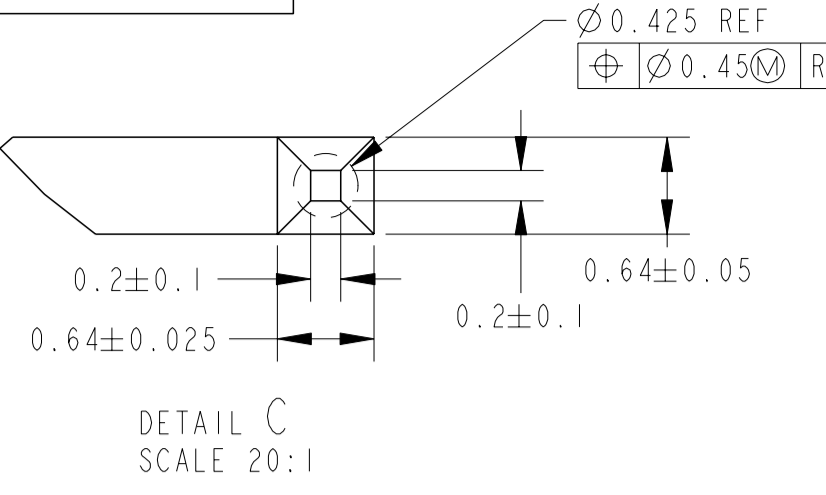
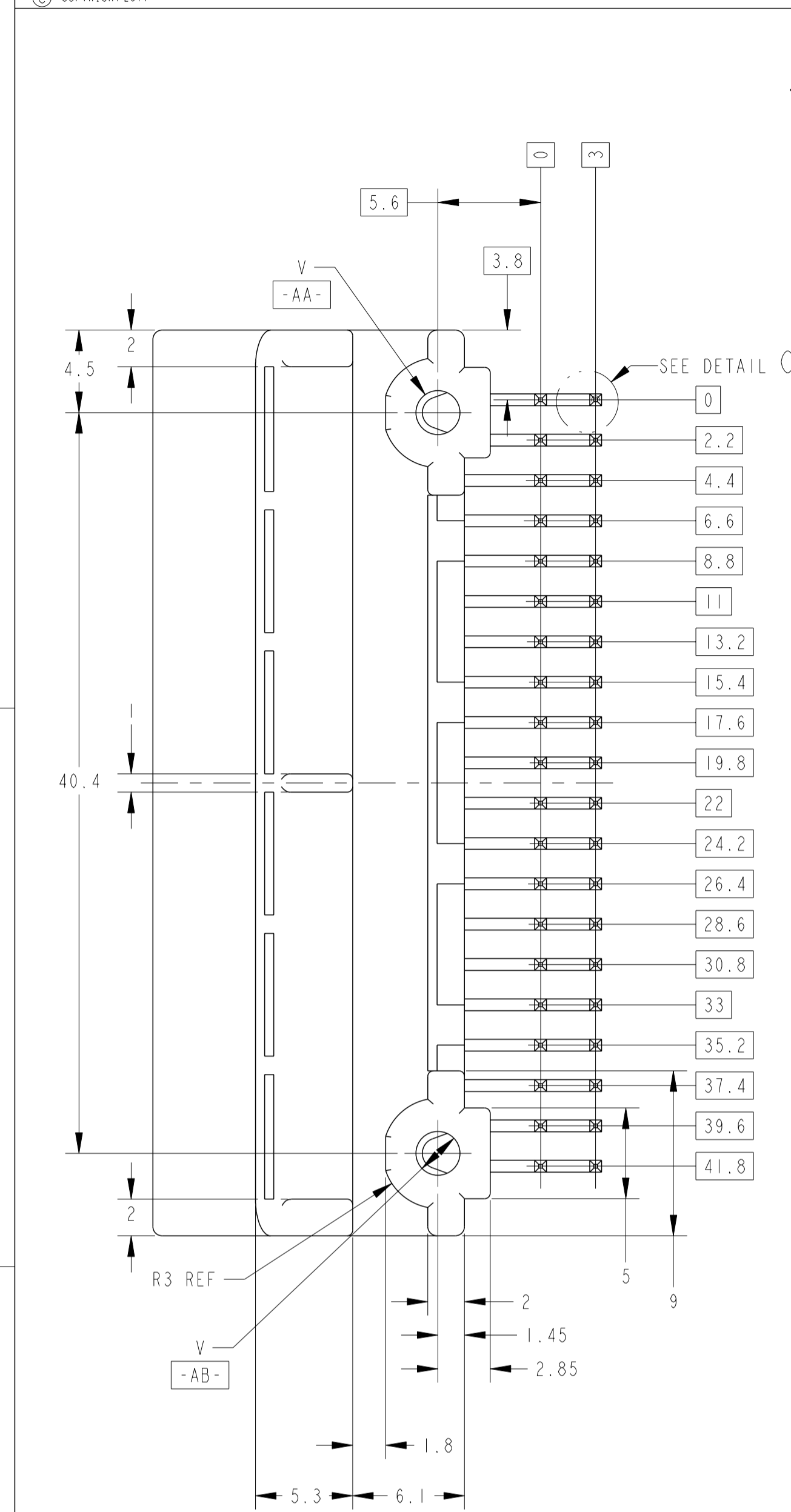


REVISONS		DATE	OWN	APVD
C3	REVISED	ECO-11-013395	28AUG2011	YN YF
C4	REVISED	ECR-13-006139	11APR2013	TS HY
C5	REVISED	ECR-14-005369	10APR2014	KT RK
C6	OBSOLETE	PN 1318384-7	11NOV2020	PSJ TM



1. PLUG HOUSING TO BE MATED ; SEE TABLE-1.
 2. DETAIL OF TERMINALS TO BE MATED ; SEE TABLE-2.
 3. RECOMMENDED SCREW : PAN-HEADED, TYPE 2 TAPPING SCREW, NOMINAL DIAMETER 3mm LENGTH ; SEE TABLE-3 (JIS B1115, B1122).
 4. FASTENING TORQUE FOR SCREW(FOR REFERENCE):0.392N·m MAX.
 5. AS FOR THE HANDLING OF THIS PRODUCT, FOLLOW THE INSTRUCTION SHEET No.;411-5928,411-78080
- △ MEASURED AT 6mm FROM [-Z-]
 △ IDENTIFICATION MARK OF THE CONTACT FINISH; SEE TABLE.
 △ MEASURED AT 2mm FROM [-Z-]
 △ PRELIMINARY - NOT RELEASED FOR PRODUCTION.
 △ CIRCUIT NUMBER:SEE FIG.1
 △ NO IDENTIFICATION MARK OF CONTACT FINISH AND ID MARK
 △ GOLD PLATING POSITION:SEE SHEET 20F3.
 △ ID MARK, PART NUMBER INDICATED.
1. 嵌合相手ハウジング型番: TABLE-1 参照
 2. 嵌合相手端子構造: TABLE-2 参照
 3. 推奨取付ねじ: JIS B1115, B1122タッピングねじ, ねじ径3, ねじ長3, 長さ: TABLE-3参照
 4. ねじ締めトルク(参考値): 0.392N·m MAX
 5. 本図の取扱いについては、取扱説明書 No.;411-5928,411-78080に準拠とす
- △ [-Z-] より6mmの位置で測定。
 △ コンタクト上上線別用マーク; SEE TABLE
 △ [-Z-] より2mmの位置で測定。
 △ 試作の取組はされていない
 △ 回路番号: FIG.1参照
 △ コンタクト上上線別用マーク及びIDマークの刻印は無し
 △ 金めっき位置: SHEET 20F3 参照
 △ ID MARK, PART NUMBERを表示。

TABLE-3

プラント基板板厚 (mm)	THICKNESS OF PCB (mm)	1.2	1.6
固定用ねじ着下長さ (mm)	NOMINAL LENGTH OF SCREW (mm)	5	6

TABLE-1

POS 極数	TYPE	FEMALE HSG メスハウジング PART NO
40	CRIMP	1318389(1), 1674312(111)
40	IDC	1318691, 1318695

TABLE-2

POS 極数	APPLICABLE WIRE RANGE (FEMALE) 適用電線 (メス)
SIGNAL 025	CAVS/CAVUS 0.22~0.5mm ² AVSS/AVSSH 0.3~0.5mm ²

THIS DRAWING IS A CONTROLLED DOCUMENT.

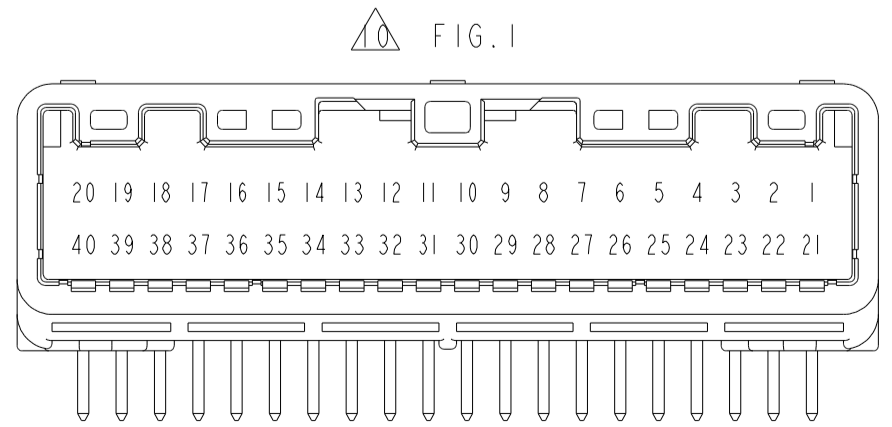
OWN: N. YASUDA 08MAR00
 CHK: N. SAI 10MAR00
 APVD: N. SAI 10MAR00

TE Connectivity
TE
 025 SERIES 40P (PCB H-TYPE)
 CAP HSG ASSY

SIZE: A1 CAGE CODE: 00779 DRAWING NO: 1318384 SHEET 1 OF 3 REV: C6

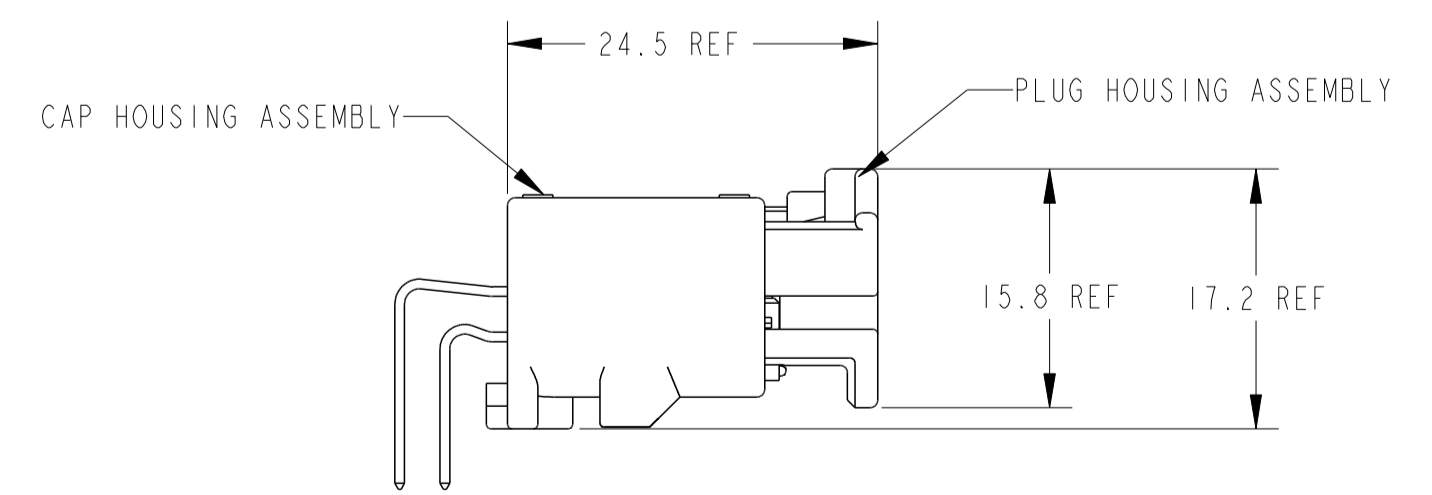
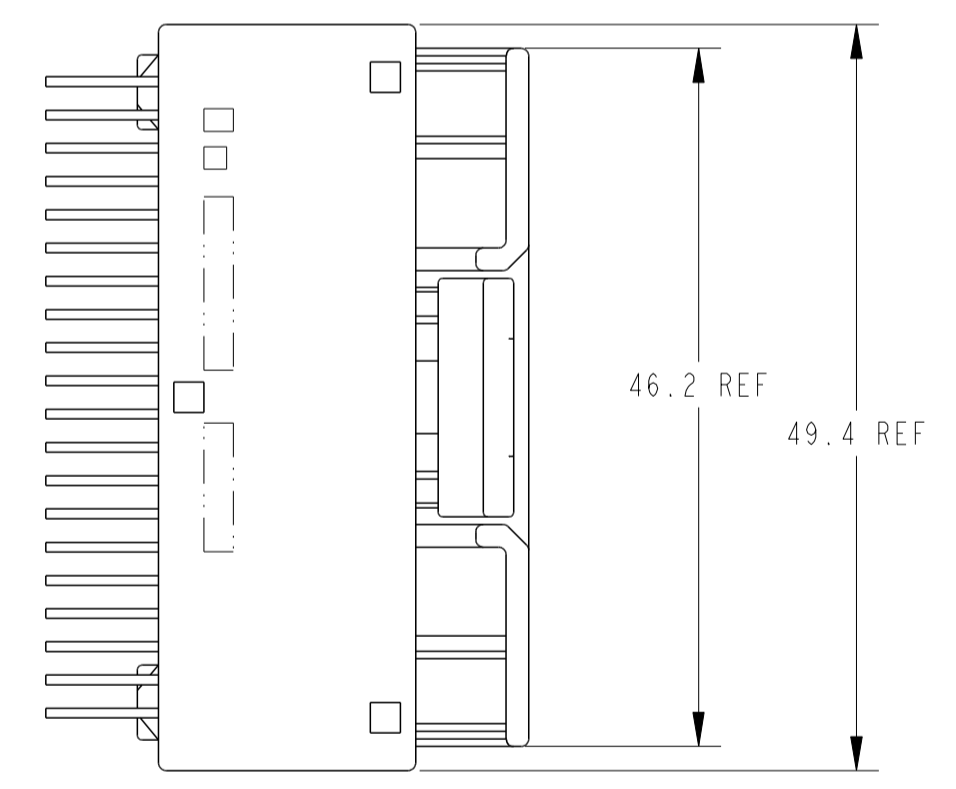
LOC	DIST	REV. NO.	DATE	BY	CHKD	DESCRIPTION
J	-	1	-	-	-	SEE SHEET 1

NO.	QTY	Ø	SIZE	BOX	TUBE	TIN	LEAD	FINISH	COLOR	PART NO.	
7	9.6	Ø2.4	—//—	PAPER BOX ダンボール箱	PLASTIC TUBE プラスチックチューブ	PRE-TIN x 40		PBT GF15	BLACK 黒色	2-1318384-6	
16	9.6	Ø2.4	6, 7, 13, 14, 20 26, 27, 33, 34, 40	PAPER BOX ダンボール箱	PLASTIC TUBE プラスチックチューブ	SELECTIVE-TIN (MATTE)	SELECTIVE-TIN (BRIGHT) x 30 SELECTIVE GOLD x 10	PBT GF15	NATURAL 自然色	2-1318384-4	
15	8.4	Ø2.63	9-11, 13, 14, 16 29-31, 33, 34, 36-40	PLASTIC BOX 通し箱	PLASTIC TUBE プラスチックチューブ	SELECTIVE-TIN (MATTE)	SELECTIVE-TIN (BRIGHT) x 24 SELECTIVE GOLD x 16	SPS GF17	BLACK 黒色	2-1318384-3	
13	8.4	Ø2.63	9-11, 13, 14, 16 29-31, 33, 34, 36	PLASTIC BOX 通し箱	PLASTIC TUBE プラスチックチューブ	SELECTIVE-TIN (MATTE)	SELECTIVE-TIN (BRIGHT) x 28 SELECTIVE GOLD x 12	SPS GF17	NATURAL 自然色	2-1318384-0	
60	9.6	Ø2.4	1~40	PAPER BOX ダンボール箱	PLASTIC TUBE プラスチックチューブ	SELECTIVE-TIN (MATTE)	SELECTIVE GOLD x 40	PBT GF15	NATURAL 自然色	6318384-5	
9	9.6	Ø2.4	—//—	PAPER BOX ダンボール箱	PLASTIC TUBE プラスチックチューブ	SELECTIVE-TIN (MATTE)	SELECTIVE-TIN x 40 (BRIGHT)	PBT GF15	NATURAL 自然色	1-1318384-9	
12	9.6	Ø2.4	8-13, 28-33	PAPER BOX ダンボール箱	PLASTIC TUBE プラスチックチューブ	SELECTIVE-TIN (MATTE)	SELECTIVE-TIN (BRIGHT) x 28 SELECTIVE GOLD x 12	PBT GF15	NATURAL 自然色	1-1318384-8	
11	8.4	Ø2.63	6-8, 10, 11, 25 27, 28, 30, 31	PLASTIC BOX 通し箱	PLASTIC TUBE プラスチックチューブ	SELECTIVE-TIN (MATTE)	SELECTIVE-TIN (BRIGHT) x 30 SELECTIVE GOLD x 10	SPS GF17	NATURAL 自然色	1-1318384-7	
10	9.6	Ø2.4	6-8, 10, 11, 25 27, 28, 30, 31	PLASTIC BOX 通し箱	PLASTIC TUBE プラスチックチューブ	SELECTIVE-TIN (MATTE)	SELECTIVE-TIN (BRIGHT) x 30 SELECTIVE GOLD x 10	PBT GF15	NATURAL 自然色	1-1318384-6	
10	9.6	Ø2.4	6-8, 10, 11, 25 27, 28, 30, 31	PAPER BOX ダンボール箱	PLASTIC TUBE プラスチックチューブ	SELECTIVE-TIN (MATTE)	SELECTIVE-TIN (BRIGHT) x 30 SELECTIVE GOLD x 10	PBT GF15	NATURAL 自然色	1-1318384-5	
9	9.6	Ø2.4	—//—	PAPER BOX ダンボール箱	PLASTIC TUBE プラスチックチューブ	SELECTIVE-TIN (MATTE)	SELECTIVE-TIN x 40 (BRIGHT)	PBT GF15	BLACK 黒色	1-1318384-4	
8	8.4	Ø2.63	—//—	PAPER BOX ダンボール箱	PLASTIC TUBE プラスチックチューブ	SELECTIVE-TIN (MATTE)	SELECTIVE-TIN x 40 (BRIGHT)	SPS GF17	NATURAL 自然色	1-1318384-3	
8	8.4	Ø2.63	—//—	PLASTIC BOX 通し箱	PLASTIC TUBE プラスチックチューブ	SELECTIVE-TIN (MATTE)	SELECTIVE-TIN x 40 (BRIGHT)	SPS GF17	NATURAL 自然色	1-1318384-2	
OBSOLETE	6	9.6	Ø2.4	—//—	PAPER BOX ダンボール箱	PLASTIC TUBE プラスチックチューブ	SELECTIVE-TIN	PRE-TIN x 40	PBT GF15	NATURAL 自然色	1-1612446-0
7	9.6	Ø2.4	—//—	PLASTIC BOX 通し箱	PLASTIC TUBE プラスチックチューブ	PRE-TIN x 40		PBT GF15	BLACK 黒色	1-1318384-0	
OBSOLETE	6	9.6	Ø2.4	—//—	PLASTIC BOX 通し箱	PLASTIC TUBE プラスチックチューブ	SELECTIVE-TIN	PRE-TIN x 40	PBT GF15	NATURAL 自然色	1-1318384-9
OBSOLETE	5	9.6	Ø2.4	8-13, 28-33	PAPER BOX ダンボール箱	PLASTIC TUBE プラスチックチューブ	SELECTIVE-TIN	PRE-TIN x 28 SELECTIVE GOLD x 12	PBT GF15	NATURAL 自然色	1-1318384-8
OBSOLETE	4	9.6	Ø2.4	1~40	PAPER BOX ダンボール箱	PLASTIC TUBE プラスチックチューブ	TIN LEAD	SELECTIVE GOLD x 40	PBT GF15	NATURAL 自然色	1318384-5
OBSOLETE	4	9.6	Ø2.4	6-8, 10, 11, 25 27, 28, 30, 31	PLASTIC BOX 通し箱	PLASTIC TUBE プラスチックチューブ	SELECTIVE-TIN	PRE-TIN x 30 SELECTIVE GOLD x 10	PBT GF15	NATURAL 自然色	1-1318384-7
OBSOLETE	4	9.6	Ø2.4	6-8, 10, 11, 25 27, 28, 30, 31	PAPER BOX ダンボール箱	PLASTIC TUBE プラスチックチューブ	SELECTIVE-TIN	PRE-TIN x 30 SELECTIVE GOLD x 10	PBT GF15	NATURAL 自然色	1-1318384-6
3	9.6	Ø2.4	—//—	PAPER BOX ダンボール箱	PLASTIC TUBE プラスチックチューブ	POST-TIN x 40		PBT GF15	NATURAL 自然色	1318384-4	
—//—	9.6	Ø2.4	—//—	—//—	—//—	—//—	—//—	—//—	—//—	1318384-3	
1	9.6	Ø2.4	—//—	PAPER BOX ダンボール箱	PLASTIC TUBE プラスチックチューブ	PRE-TIN x 40		PBT GF15	NATURAL 自然色	1318384-2	
1	9.6	Ø2.4	—//—	PLASTIC BOX 通し箱	PLASTIC TUBE プラスチックチューブ	PRE-TIN x 40		PBT GF15	NATURAL 自然色	1318384-1	



MARKING マーキング WEIGHT(g) 重量 V GOLD PLATING POSITION 位置 PACKING STYLE 梱包形態	THIS DRAWING IS A CONTROLLED DOCUMENT. DIMENSIONS: 単位: mm TOLERANCES UNLESS OTHERWISE SPECIFIED: 公差: mm 0-0.15 ±0.1 0.15-0.3 ±0.01 0.3-0.5 ±0.005 0.5-1.0 ±0.002 1.0-1.5 ±0.001 1.5-3.0 ±0.0005 3.0-6.0 ±0.0002 6.0-15.0 ±0.0001 15.0-30.0 ±0.00005 30.0-100.0 ±0.00002 100.0-150.0 ±0.00001		DWN N. YASUDA CHN W. SAI APVD W. SAI PRODUCT SPEC APPLICATION SPEC SEE SHEET 1 OF 3 SEE SHEET 1 OF 3 SEE SHEET 1 OF 3 SEE SHEET 1 OF 3	OSMAROO TOMAROO TOMAROO NAME 025 SERIES 40P (PCB H-TYPE) CAP HSG ASSY SIZE CAGE CODE DRAWING NO A2 00779 C=1318384 RESTRICTED TO CUSTOMER DRAWING	STE TE Connectivity SCALE 4:1 SHEET 2 OF 3 REV C6
	SOLDERING SIDE 半田付け部 CONTACT SIDE 接合部側 MATERIAL 材料 COLOR 色 PART NUMBER 製品番号	CONTACT FINISH コンタクト仕上	HOUSING ハウジング	MATERIAL 材料 COLOR 色 PART NUMBER 製品番号	

LOC		DIST		REVISIONS			
P	LTR	DESCRIPTION	DATE	DWN	APVD		
-	-	SEE SHEET 1	-	-	-		



CAP ASSEMBLY & PLUG ASSEMBLY ENGAGEMENT DRAWING
キャップアセンブリ & プラグアセンブリ 嵌合図

THIS DRAWING IS A CONTROLLED DOCUMENT.		DWN N. YASUDA 08MAR00	TE Connectivity	
DIMENSIONS: 単位: mm		CHK N. SAI 10MAR00		
TOLERANCES UNLESS OTHERWISE SPECIFIED: ±0.3		APVD N. SAI 10MAR00	NAME 025 SERIES 40P (PCB H-TYPE) CAP HSG ASSY	
0-PLC ±0.3 1-PLC ±0.3 2-PLC ±0.3 3-PLC ±0.3 ANGLES ±0.3		PRODUCT SPEC SEE SHEET 1 OF 3	APPLICATION SPEC SEE SHEET 1 OF 3	
MATERIAL SEE SHEET 1 OF 3	FINISH HLZ SEE SHEET 1 OF 3	WEIGHT SEE SHEET 1 OF 3	SIZE A3	CAGE CODE 00779
CUSTOMER DRAWING		DRAWING NO. 1318384	RESTRICTED TO	
		SCALE 2:1	SHEET 3	OF 3
		REV C6		

X-ON Electronics

Largest Supplier of Electrical and Electronic Components

Click to view similar products for [Automotive Connectors](#) category:

Click to view products by [TE Connectivity](#) manufacturer:

Other Similar products are found below :

[003-018-000](#) [60403001](#) [60993906-B](#) [M902-2131](#) [M902-2161](#) [M902-2344](#) [72.330.1035.1](#) [73.353.4028.0](#) [F119300-B](#) [F166900](#) [F258300-B](#)
[F358300-B](#) [F407400](#) [F444110](#) [F487000](#) [F509500B-B](#) [827153-1](#) [8N1515-32-24P](#) [9-1326729-8](#) [925474-1](#) [928905-1](#) [964562-4](#) [968782-1](#)
[GT17SA-8DS-HU](#) [98891-1012](#) [98947-1016](#) [12004147](#) [12004475-L](#) [12010290](#) [12010309-B](#) [12015454](#) [12020219-B](#) [12041318-B](#) [12052225-](#)
[L](#) [12052466](#) [12064869](#) [12004327-B](#) [12015308](#) [12015384](#) [12015909](#) [1-21030-1](#) [12041254](#) [12041318](#) [12047946-B](#) [12047957](#) [12047957-L](#)
[12059473](#) [12066261](#) [12110546](#) [12110546-B](#)