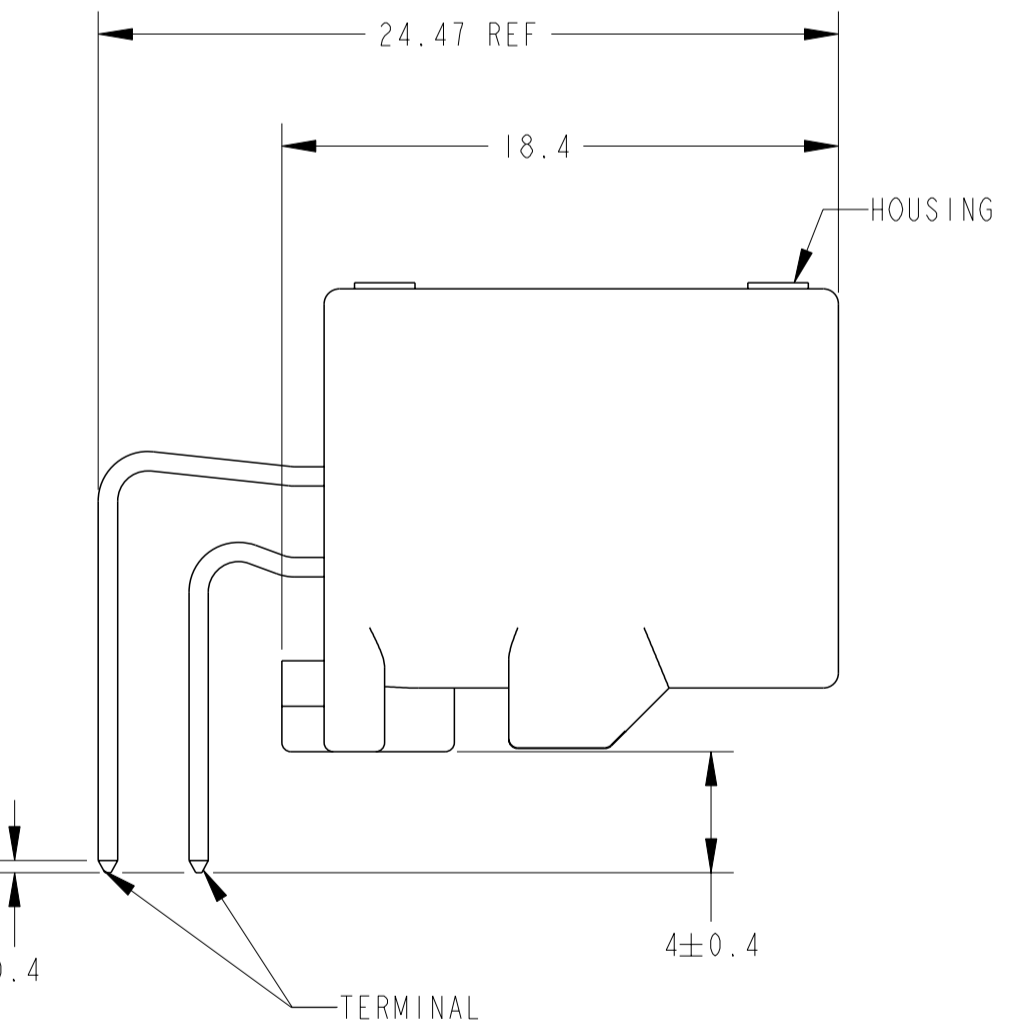
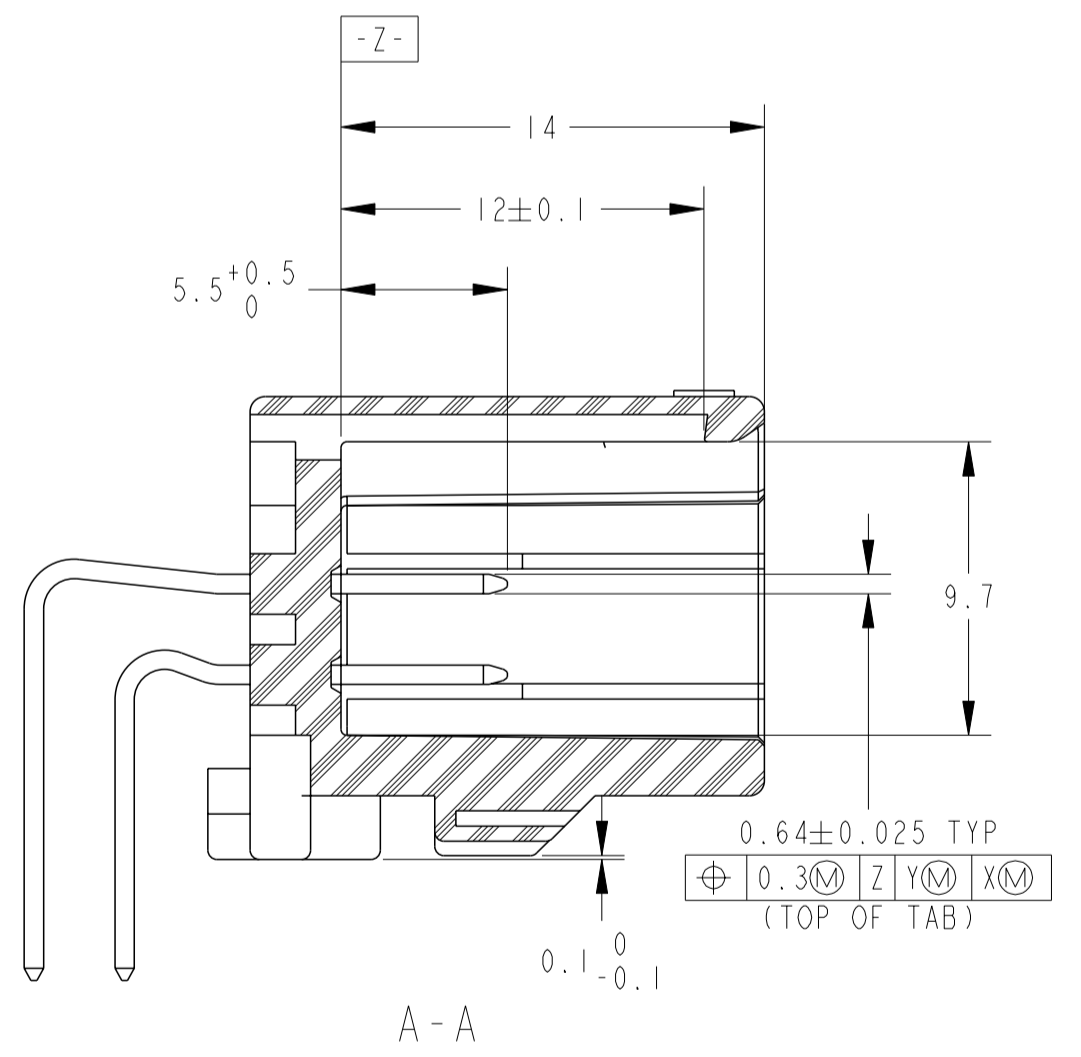
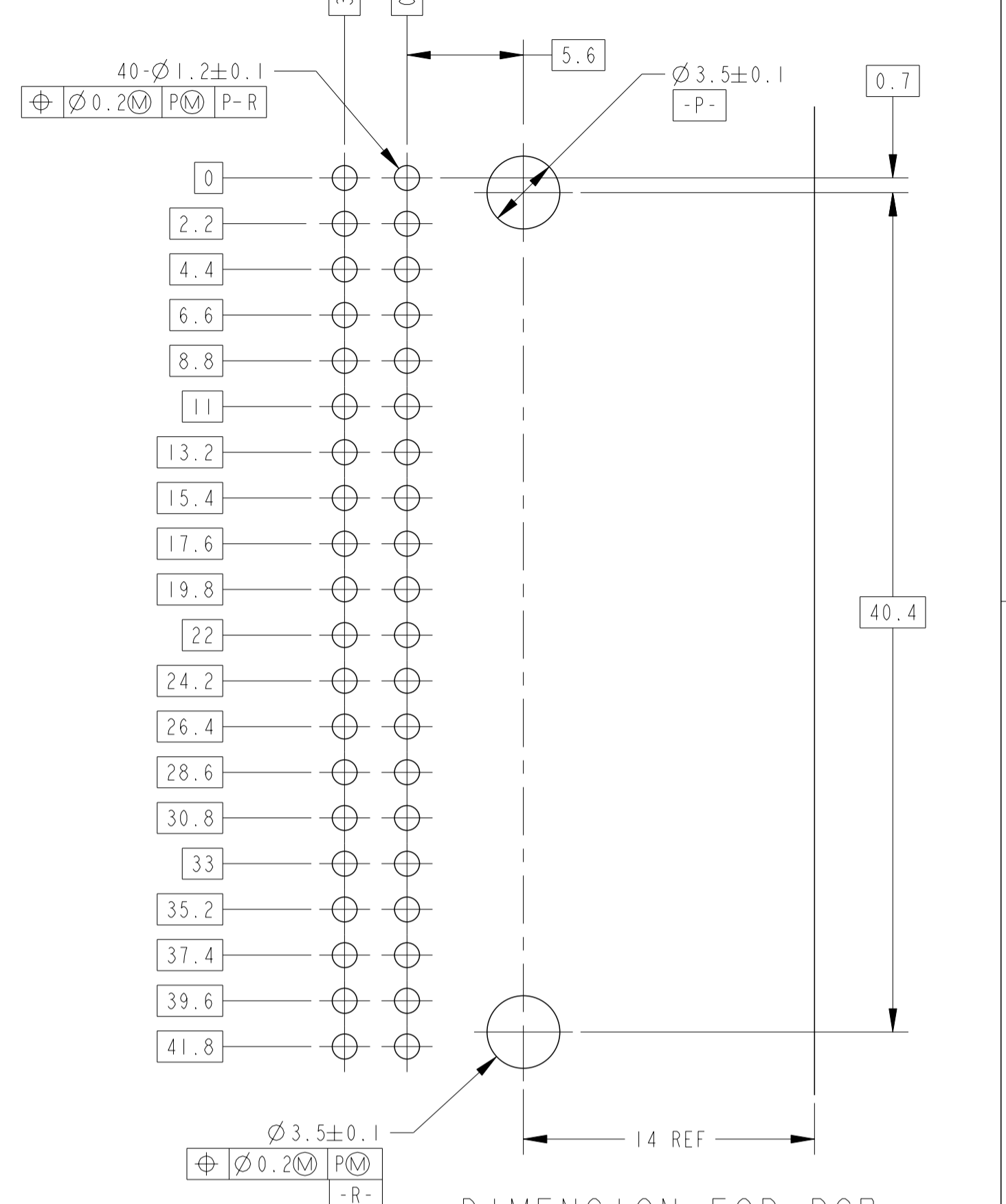
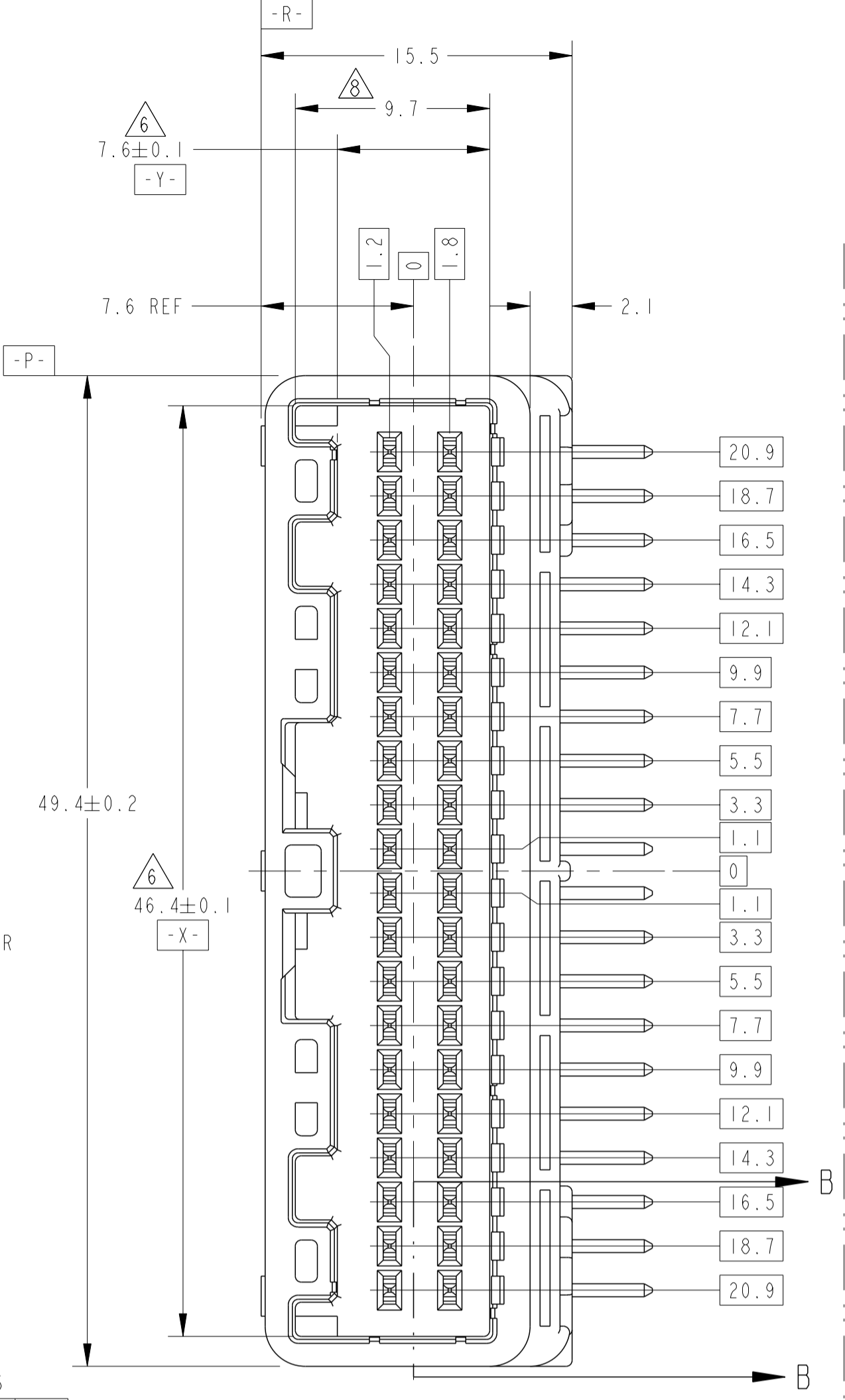
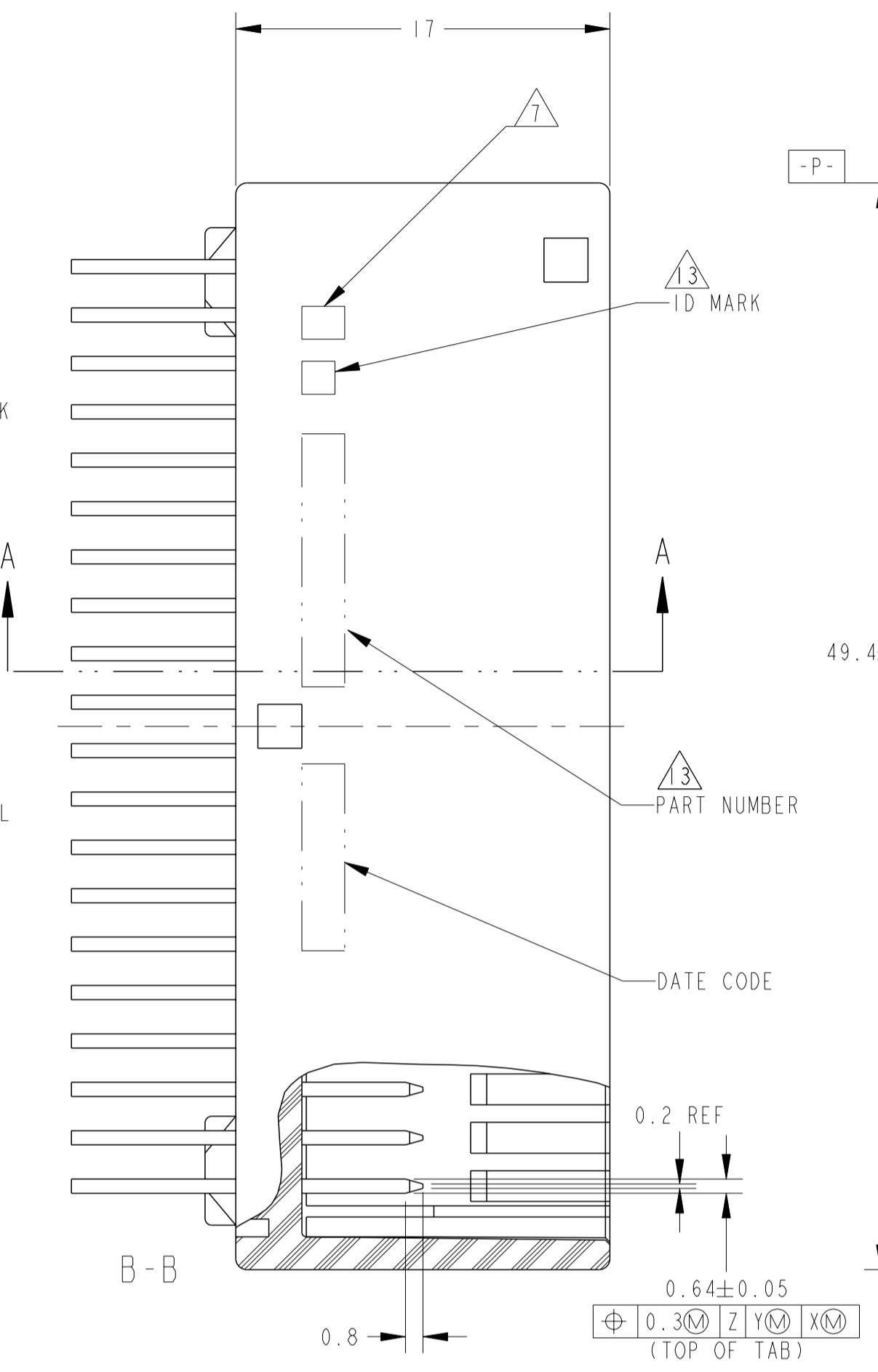
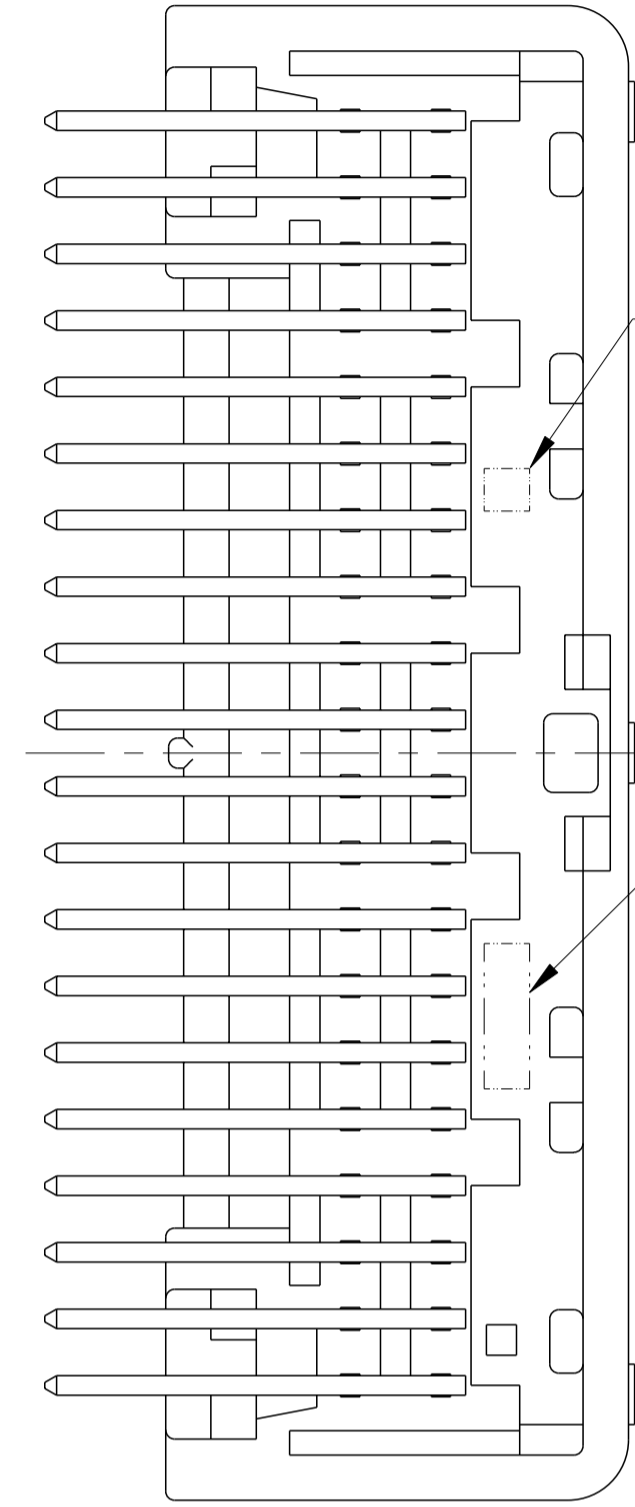
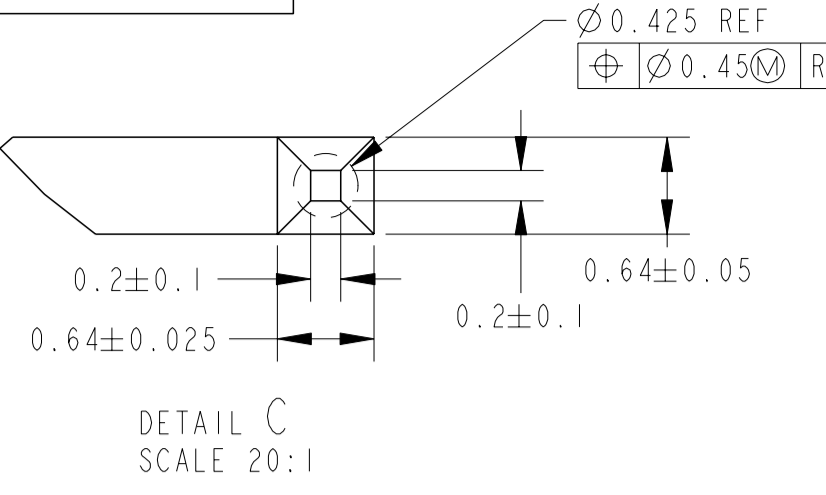
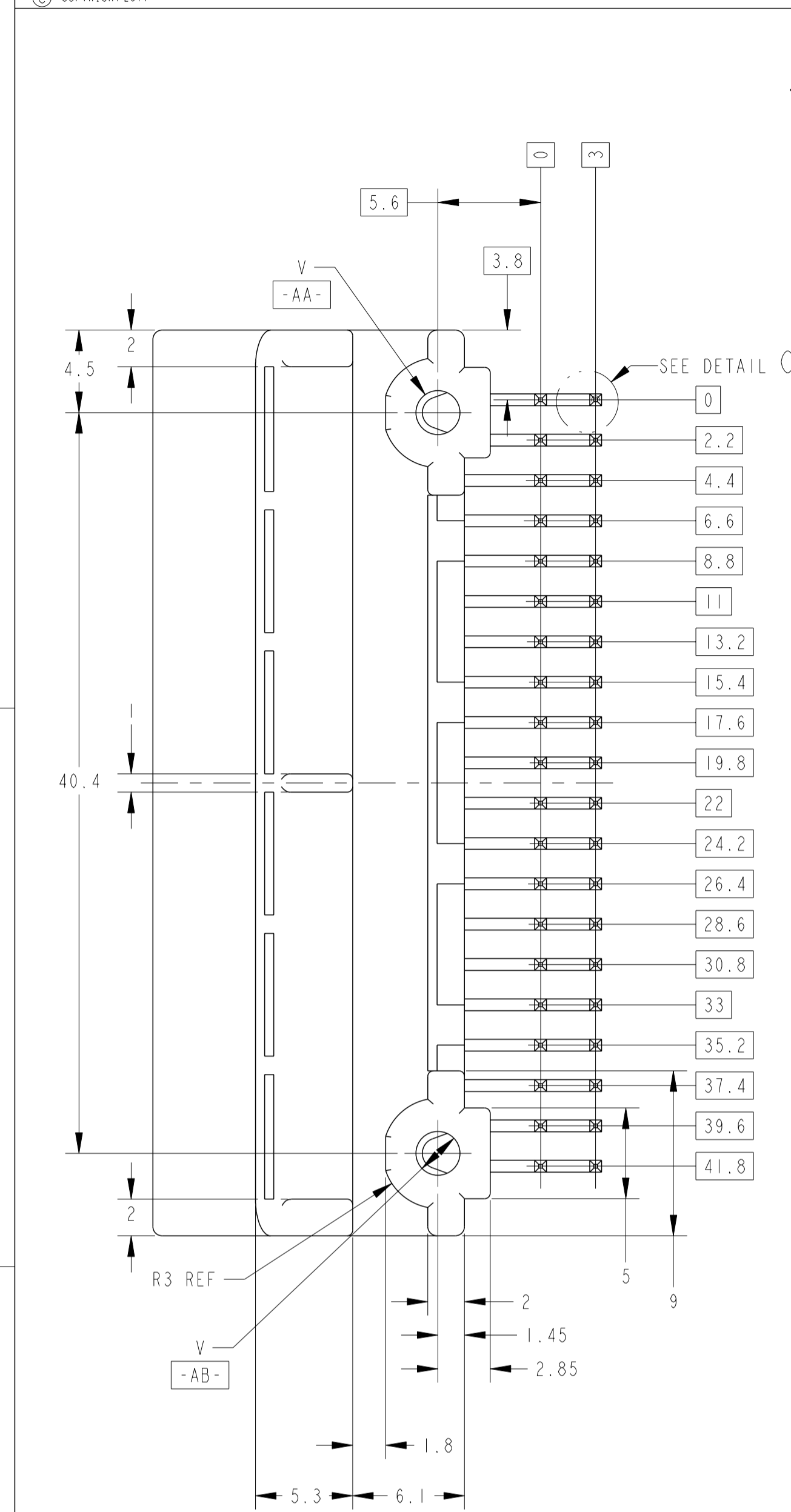


REVISONS		DATE	OWN	APVD
C3	REVISED	ECO-11-013395	28AUG2011	YN YF
C4	REVISED	ECR-13-006139	11APR2013	TS HY
C5	REVISED	ECR-14-005369	10APR2014	KT RK
C6	OBSOLETE	PN 1318384-7	11NOV2020	PSJ TM



1. PLUG HOUSING TO BE MATED ; SEE TABLE-1.
 2. DETAIL OF TERMINALS TO BE MATED ; SEE TABLE-2.
 3. RECOMMENDED SCREW: PAN-HEADED, TYPE 2 TAPPING SCREW, NOMINAL DIAMETER 3mm LENGTH; SEE TABLE-3 (JIS B1115, B1122).
 4. FASTENING TORQUE FOR SCREW(FOR REFERENCE):0.392N·m MAX.
 5. AS FOR THE HANDLING OF THIS PRODUCT, FOLLOW THE INSTRUCTION SHEET No.;411-5928,411-78080
- △ MEASURED AT 6mm FROM [-Z-]
 △ IDENTIFICATION MARK OF THE CONTACT FINISH; SEE TABLE.
 △ MEASURED AT 2mm FROM [-Z-]
 △ PRELIMINARY - NOT RELEASED FOR PRODUCTION.
 △ CIRCUIT NUMBER:SEE FIG.1
 △ NO IDENTIFICATION MARK OF CONTACT FINISH AND ID MARK
 △ GOLD PLATING POSITION:SEE SHEET 20F3.
 △ ID MARK, PART NUMBER INDICATED.
1. 嵌合相手ハウジング型番: TABLE-1 参照
 2. 嵌合相手端子構造: TABLE-2 参照
 3. 推奨取付ねじ: JIS B1115, B1122タッピングねじ, ねじ径3, ねじ長3, 長さ: TABLE-3参照
 4. ねじ締めトルク(参考値): 0.392N·m MAX
 5. 本図の取扱いについては、取扱説明書 No.;411-5928,411-78080に従うこと
- △ [-Z-] より6mmの位置で測定。
 △ コンタクト上上線別用マーク; SEE TABLE
 △ [-Z-] より2mmの位置で測定。
 △ 試作の取組はされていない
 △ 回路番号: FIG.1参照
 △ コンタクト上上線別用マーク及びIDマークの刻印は無し
 △ 金めっき位置: SHEET 20F3 参照
 △ ID MARK, PART NUMBERを表示。

TABLE-3

プリント基板板厚 (mm) THICKNESS OF PCB (mm)	1.2	1.6
固定用ねじ着下長さ (mm) NOMINAL LENGTH OF SCREW (mm)	5	6

TABLE-1

POS 極数	TYPE	FEMALE HSG メスハウジング PART NO
40	CRIMP	1318389(1), 1674312(111)
40	IDC	1318691 1318695

TABLE-2

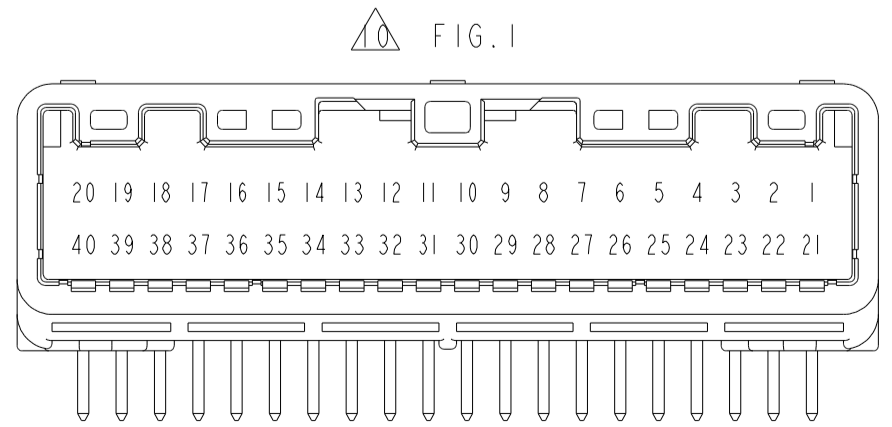
POS 極数	APPLICABLE WIRE RANGE (FEMALE) 適用電線 (メス)
SIGNAL 025	CAVS/CAVUS 0.22~0.5mm ² AVSS/AVSSH 0.3~0.5mm ²

THIS DRAWING IS A CONTROLLED DOCUMENT.

OWN N. YASUDA	08MAR00	TE Connectivity 025 SERIES 40P (PCB H-TYPE) CAP HSG ASSY
CHK N. SAI	10MAR00	
APVD N. SAI	10MAR00	SIZE A1
PRODUCT SPEC 108-5660	APPLICATION SPEC 108-5668 108-5931	CAGE CODE 00779
WEIGHT SEE TABLE	DRAWING NO 1318384	SHEET 1 OF 3
MATERIAL HOUSING : SEE TABLE CONTACT : BRASS	FINISH PL	RESTRICTED TO
CUSTOMER DRAWING		SCALE 4:1

LOC	DIST	REV. NO.	DATE	BY	CHKD	DESCRIPTION
J	-	1	-	-	-	SEE SHEET 1

NO.	QTY	Ø	SIZE	UNIT	DESCRIPTION	FINISH	PLATING	PLATING THICKNESS	PLATING POSITION	PACKING STYLE	CONTACT FINISH	HOUSING	PART NUMBER
7	9.6	Ø2.4	—//—	PAPER BOX ダンボール箱	PLASTIC TUBE プラスチックチューブ	PRE-TIN x 40					PBT GF15	BLACK 黒色	2-1318384-6
16	9.6	Ø2.4	6, 7, 13, 14, 20 26, 27, 33, 34, 40	PAPER BOX ダンボール箱	PLASTIC TUBE プラスチックチューブ	SELECTIVE-TIN (MATTE)	SELECTIVE-TIN (BRIGHT) x 30 SELECTIVE GOLD x 10				PBT GF15	NATURAL 自然色	2-1318384-4
15	8.4	Ø2.63	9-11, 13, 14, 16 29-31, 33, 34, 36-40	PLASTIC BOX 通し箱	PLASTIC TUBE プラスチックチューブ	SELECTIVE-TIN (MATTE)	SELECTIVE-TIN (BRIGHT) x 24 SELECTIVE GOLD x 16				SPS GF17	BLACK 黒色	2-1318384-3
13	8.4	Ø2.63	9-11, 13, 14, 16 29-31, 33, 34, 36	PLASTIC BOX 通し箱	PLASTIC TUBE プラスチックチューブ	SELECTIVE-TIN (MATTE)	SELECTIVE-TIN (BRIGHT) x 28 SELECTIVE GOLD x 12				SPS GF17	NATURAL 自然色	2-1318384-0
60	9.6	Ø2.4	1~40	PAPER BOX ダンボール箱	PLASTIC TUBE プラスチックチューブ	SELECTIVE-TIN (MATTE)	SELECTIVE GOLD x 40				PBT GF15	NATURAL 自然色	6318384-5
9	9.6	Ø2.4	—//—	PAPER BOX ダンボール箱	PLASTIC TUBE プラスチックチューブ	SELECTIVE-TIN (MATTE)	SELECTIVE-TIN x 40 (BRIGHT)				PBT GF15	NATURAL 自然色	1-1318384-9
12	9.6	Ø2.4	8-13, 28-33	PAPER BOX ダンボール箱	PLASTIC TUBE プラスチックチューブ	SELECTIVE-TIN (MATTE)	SELECTIVE-TIN (BRIGHT) x 28 SELECTIVE GOLD x 12				PBT GF15	NATURAL 自然色	1-1318384-8
11	8.4	Ø2.63	6-8, 10, 11, 25 27, 28, 30, 31	PLASTIC BOX 通し箱	PLASTIC TUBE プラスチックチューブ	SELECTIVE-TIN (MATTE)	SELECTIVE-TIN (BRIGHT) x 30 SELECTIVE GOLD x 10				SPS GF17	NATURAL 自然色	1-1318384-7
10	9.6	Ø2.4	6-8, 10, 11, 25 27, 28, 30, 31	PLASTIC BOX 通し箱	PLASTIC TUBE プラスチックチューブ	SELECTIVE-TIN (MATTE)	SELECTIVE-TIN (BRIGHT) x 30 SELECTIVE GOLD x 10				PBT GF15	NATURAL 自然色	1-1318384-6
10	9.6	Ø2.4	6-8, 10, 11, 25 27, 28, 30, 31	PAPER BOX ダンボール箱	PLASTIC TUBE プラスチックチューブ	SELECTIVE-TIN (MATTE)	SELECTIVE-TIN (BRIGHT) x 30 SELECTIVE GOLD x 10				PBT GF15	NATURAL 自然色	1-1318384-5
9	9.6	Ø2.4	—//—	PAPER BOX ダンボール箱	PLASTIC TUBE プラスチックチューブ	SELECTIVE-TIN (MATTE)	SELECTIVE-TIN x 40 (BRIGHT)				PBT GF15	BLACK 黒色	1-1318384-4
8	8.4	Ø2.63	—//—	PAPER BOX ダンボール箱	PLASTIC TUBE プラスチックチューブ	SELECTIVE-TIN (MATTE)	SELECTIVE-TIN x 40 (BRIGHT)				SPS GF17	NATURAL 自然色	1-1318384-3
8	8.4	Ø2.63	—//—	PLASTIC BOX 通し箱	PLASTIC TUBE プラスチックチューブ	SELECTIVE-TIN (MATTE)	SELECTIVE-TIN x 40 (BRIGHT)				SPS GF17	NATURAL 自然色	1-1318384-2
OBSOLETE	6	9.6	Ø2.4	—//—	PAPER BOX ダンボール箱	PLASTIC TUBE プラスチックチューブ	SELECTIVE-TIN	PRE-TIN x 40			PBT GF15	NATURAL 自然色	1-1612446-0
7	9.6	Ø2.4	—//—	PLASTIC BOX 通し箱	PLASTIC TUBE プラスチックチューブ	PRE-TIN x 40					PBT GF15	BLACK 黒色	1-1318384-0
OBSOLETE	6	9.6	Ø2.4	—//—	PLASTIC BOX 通し箱	PLASTIC TUBE プラスチックチューブ	SELECTIVE-TIN	PRE-TIN x 40			PBT GF15	NATURAL 自然色	1-1318384-9
OBSOLETE	5	9.6	Ø2.4	8-13, 28-33	PAPER BOX ダンボール箱	PLASTIC TUBE プラスチックチューブ	SELECTIVE-TIN	PRE-TIN x 28 SELECTIVE GOLD x 12			PBT GF15	NATURAL 自然色	1-1318384-8
OBSOLETE	4	9.6	Ø2.4	1~40	PAPER BOX ダンボール箱	PLASTIC TUBE プラスチックチューブ	TIN LEAD	SELECTIVE GOLD x 40			PBT GF15	NATURAL 自然色	1318384-5
OBSOLETE	4	9.6	Ø2.4	6-8, 10, 11, 25 27, 28, 30, 31	PLASTIC BOX 通し箱	PLASTIC TUBE プラスチックチューブ	SELECTIVE-TIN	PRE-TIN x 30 SELECTIVE GOLD x 10			PBT GF15	NATURAL 自然色	1-1318384-7
OBSOLETE	4	9.6	Ø2.4	6-8, 10, 11, 25 27, 28, 30, 31	PAPER BOX ダンボール箱	PLASTIC TUBE プラスチックチューブ	SELECTIVE-TIN	PRE-TIN x 30 SELECTIVE GOLD x 10			PBT GF15	NATURAL 自然色	1-1318384-6
3	9.6	Ø2.4	—//—	PAPER BOX ダンボール箱	PLASTIC TUBE プラスチックチューブ	POST-TIN x 40					PBT GF15	NATURAL 自然色	1318384-4
—//—	9.6	Ø2.4	—//—	—//—	—//—	—//—	—//—	—//—	—//—	—//—	—//—	—//—	1318384-3
1	9.6	Ø2.4	—//—	PAPER BOX ダンボール箱	PLASTIC TUBE プラスチックチューブ	PRE-TIN x 40					PBT GF15	NATURAL 自然色	1318384-2
1	9.6	Ø2.4	—//—	PLASTIC BOX 通し箱	PLASTIC TUBE プラスチックチューブ	PRE-TIN x 40					PBT GF15	NATURAL 自然色	1318384-1

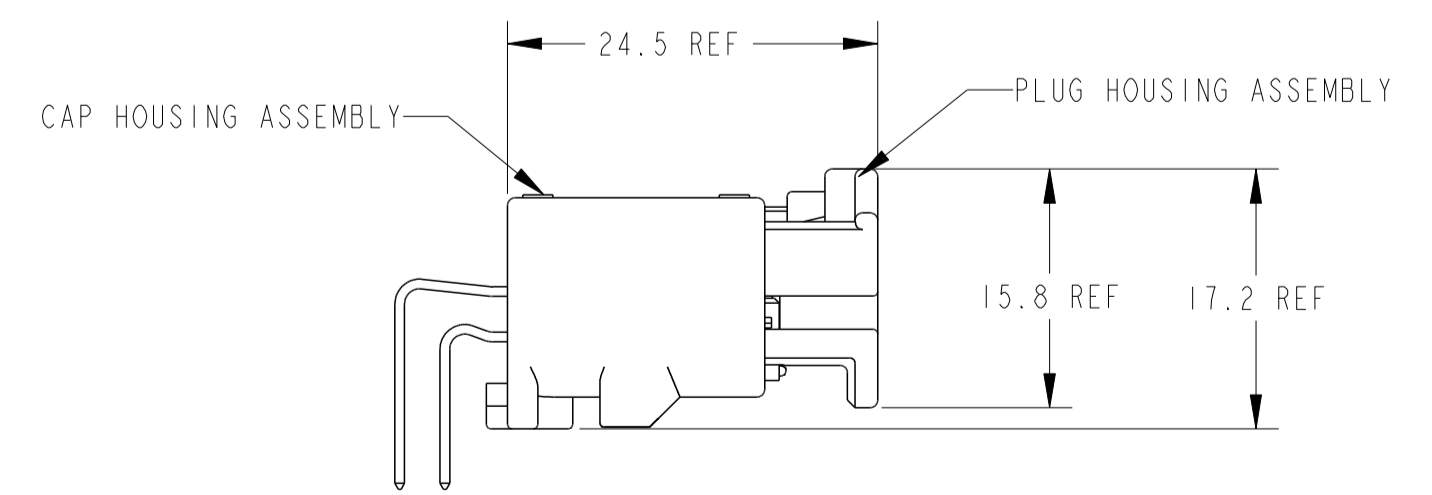
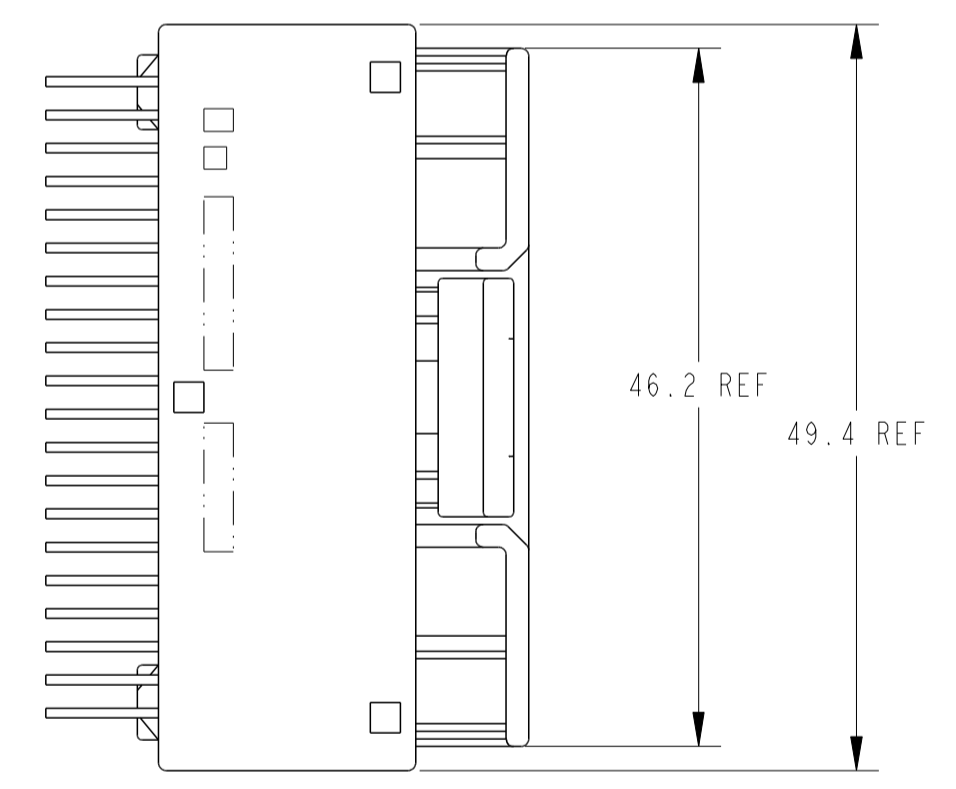


THIS DRAWING IS A CONTROLLED DOCUMENT.

DRAWN: N. YASUDA	CHKD: N. SAI	APVD: N. SAI	NAME: 025 SERIES 40P (PCB H-TYPE) CAP HSG ASSY
DIMENSIONS: mm	TOLERANCES: UNLESS OTHERWISE SPECIFIED	PRODUCT SPEC: SEE SHEET 1 OF 3	APPLICATION SPEC: SEE SHEET 1 OF 3
MATERIAL: SEE SHEET 1 OF 3	FINISH: SEE SHEET 1 OF 3	WEIGHT: SEE SHEET 1 OF 3	SIZE: A2 CAGE CODE: 00779 DRAWING NO: 1318384

SCALE: 4:1 SHEET 2 OF 3 REV. C6

LOC	DIST	REVISIONS	DATE	DWN	APVD
J		SEE SHEET 1	-	-	-



CAP ASSEMBLY & PLUG ASSEMBLY ENGAGEMENT DRAWING
キャップアセンブリ & プラグアセンブリ 嵌合図

THIS DRAWING IS A CONTROLLED DOCUMENT.		DWN: N. YASUDA 08MAR00	TE Connectivity	
DIMENSIONS: 0.1mm		CHK: N. SAI 10MAR00		
TOLERANCES UNLESS OTHERWISE SPECIFIED: ±0.3		APVD: N. SAI 10MAR00	NAME: 025 SERIES 40P (PCB H-TYPE) CAP HSG ASSY	
0-PLC ±0.3		PRODUCT SPEC: SEE SHEET 1 OF 3	RESTRICTED TO	
1-PLC ±0.3		APPLICATION SPEC: SEE SHEET 1 OF 3	SIZE: A3	
2-PLC ±0.3		WEIGHT: SEE SHEET 1 OF 3	CAGE CODE: 00779	
3-PLC ±0.3		MATERIAL: SEE SHEET 1 OF 3	DRAWING NO: 1318384	
FINISH: HZ		CUSTOMER DRAWING	SCALE: 2:1	
SEE SHEET 1 OF 3			SHEET 3 OF 3 REV C6	

X-ON Electronics

Largest Supplier of Electrical and Electronic Components

Click to view similar products for [Automotive Connectors](#) category:

Click to view products by [TE Connectivity](#) manufacturer:

Other Similar products are found below :

[003-018-000](#) [60403001](#) [60993906-B](#) [M902-2131](#) [M902-2161](#) [72.330.1035.1](#) [73.353.4028.0](#) [F119300-B](#) [F166900](#) [F258300-B](#) [F358300-B](#)
[F407400](#) [F444110](#) [F487000](#) [F509500B-B](#) [827153-1](#) [8N1515-32-24P](#) [9-1326729-8](#) [925474-1](#) [928905-1](#) [964562-4](#) [968782-1](#) [GT17SA-8DS-](#)
[HU](#) [98891-1012](#) [98947-1016](#) [12004147](#) [12004475-L](#) [12010290](#) [12010309-B](#) [12015454](#) [12020219-B](#) [12020308](#) [12041318-B](#) [12052225-L](#)
[12052466](#) [12059125](#) [12064869](#) [12004327-B](#) [12010503-B](#) [12015308](#) [12015384](#) [12015909](#) [1-21030-1](#) [12041254](#) [12041318](#) [12047946-B](#)
[12047957](#) [12047957-L](#) [12059473](#) [12066261](#)